

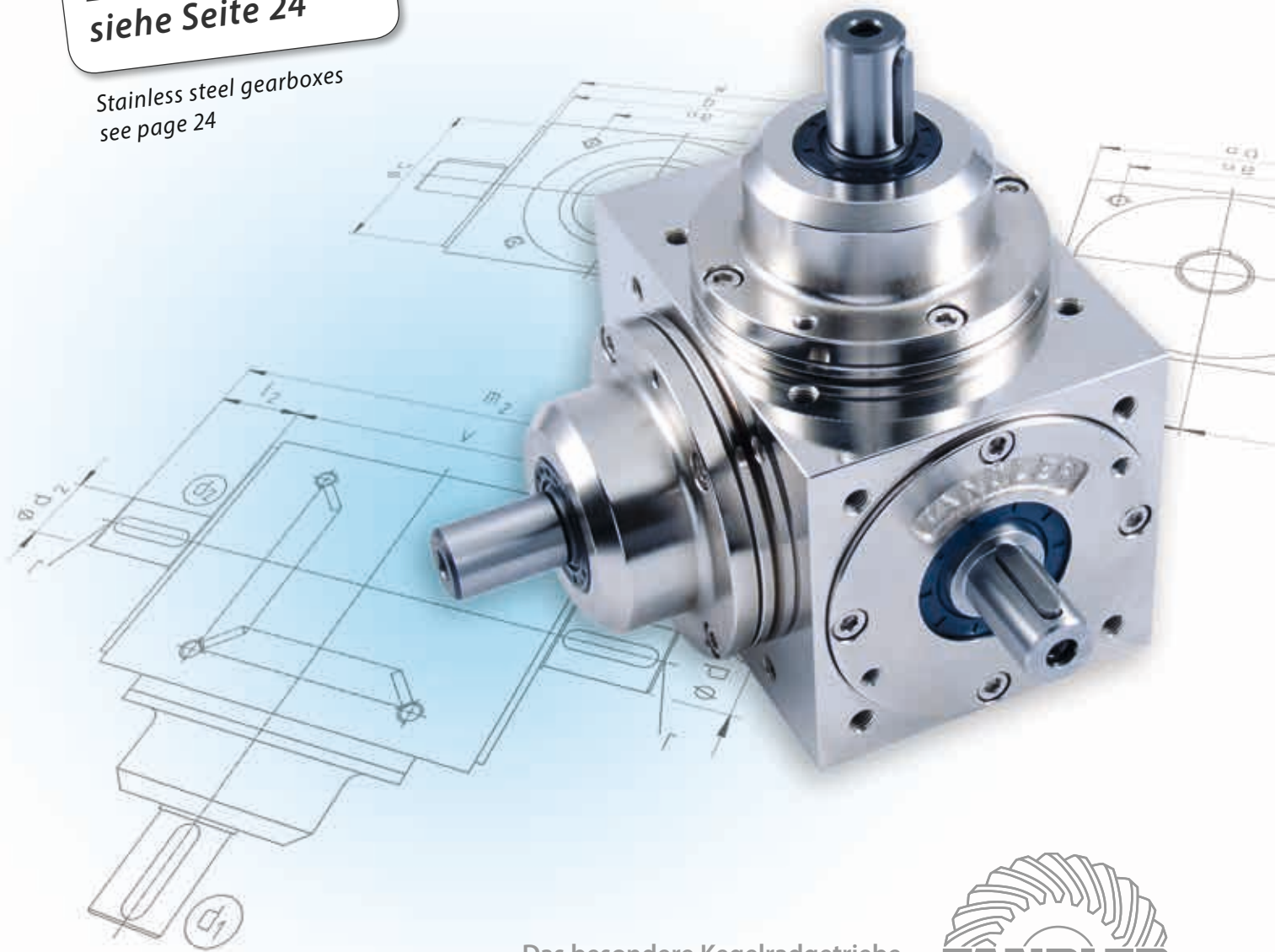
Spiralkegelgetriebe spiral bevel gearboxes

Standard
HW
HWS
HWK
HWZ
WV
HRZ
F
S | AS
W
HL
HL HW
HL HWS

Technische Daten / *technical data*

**Edelstahlgetriebe
siehe Seite 24**

*Stainless steel gearboxes
see page 24*



Das besondere Kegelradgetriebe
the unique bevel gearbox



RINGSPANN AG






Getriebeprogramm-Gesamtübersicht

gearbox range overview

Übersicht der Baureihen Spiralkegel-, Drehzahlüberlagerungs-, ServoFoxx®- und Planetengetriebe mit möglichen Varianten.

Overview of the spiral bevel, speed modulation, Servofoxx and planetary gearbox range with possible variants.

● Standard ○ Optional

		Antriebswelle <i>input shaft</i>	Hohlritzel mit Zahnab- profil <i>hollow pinion with internal involute spline</i>	Antriebs- flansch <i>input flange</i>	Antriebs- flansch <i>input flange</i>	Abtriebswelle <i>output shaft</i>	Hohlwelle mit Passfedernut <i>hollow shaft with key way</i>	
		Standard	HRZ	FS2	F	Standard	HW	
		Optionen am Antrieb (d ₁) / options for input shaft (d ₁)						
	Spiralkegelgetriebe <i>spiral bevel gearboxes</i>	SK	●	○	○	○	●	○
	Hochleistungskraftgetriebe <i>PowerMaster gearboxes</i>	HL	●				●	○
	Drehzahlüberlagerungsgetriebe <i>speed modulation gearboxes</i>							
	Spiralkegelplaneten-Überlagerungsgetriebe <i>spiral bevel planetary speed modulation gearboxes</i>	SP2	●				●	○
	Einfachplaneten-Überlagerungsgetriebe <i>single stage planetary speed modulation gearboxes</i>	PE2	●				●	
	Doppelplaneten-Überlagerungsgetriebe <i>double stage planetary speed modulation gearboxes</i>	PD2	●				●	
	Doppelplaneten-Überlagerungsgetriebe <i>double stage planetary speed modulation gearboxes</i>	PDS	●				●	
	Kegeldifferential-Überlagerungsgetriebe <i>inline bevel differential speed modulation gearboxes</i>	KD	●				●	
	ServoFoxx® Getriebe <i>ServoFoxx gearboxes</i>							
	Planetengetriebe <i>planetary gearboxes</i>	PL2 FS PL2	●		●		●	●
	Spiralkegelgetriebe <i>spiral bevel gearboxes</i>	FS2			●		●	○
	Planeten-Spiralkegelgetriebe <i>planetary spiral bevel gearboxes</i>	PSK2 FS PSK2	●		●		●	○
	Spiralkegel-Planetengetriebe <i>spiral bevel planetary gearboxes</i>	SKP2 FS2 SKP2	●		●		●	●
	Hypoidgetriebe <i>hypoid gearboxes</i>	HYP FS2	○		●		●	○
	Planetengetriebe <i>planetary gearboxes</i>	P			●		●	



Getriebekombinationen und Sondergetriebe

gearbox combinations and special gearboxes

Das TANDLER Baukastensystem bietet nahezu unendliche Möglichkeiten. So können Getriebe aus den verschiedenen Baureihen Spiralkegel-, Drehzahlüberlagerungs- und ServoFoxx®-Getriebe kombiniert werden.

The TANDLER modular system of construction provides almost unlimited possibilities. Therefore, the various ranges of spiral bevel, speed modulation and ServoFoxx gearboxes can be combined together to provide the optimum solution.



Präzision ist unsere Lebensaufgabe – und das für jede Anforderung. *Precision is our life's ambition – and for every application.*

Lassen Sie sich von unserer Faszination für Präzision begeistern und erleben Sie höchste Qualität und Langlebigkeit unserer Getriebe.

Geschliffene Radsätze mit maximaler Verzahnungsqualität.

Qualität der Verzahnungen durch Messprotokolle belegbar (Einflankenwälzprüfung).

Geräuscharmer Lauf.

Kleinste Zahnspiele, bis zu unter 1 arcmin.

Höchste Rundlaufgleichförmigkeit.

Vorgespannte Wälzlagerungen, allseitig bearbeitete Gehäuseflächen mit Befestigungsgewinden.

Radsätze aus gehärtetem Einsatzstahl mit hoher Oberflächenhärte und Kernfestigkeit.

Hoher Wirkungsgrad bis zu 99%.

Verwendung selektierter Wälzlager mit höherer Genauigkeit (SQ47).

Tragbildoptimierte Montage von Hand für gleichmäßige Verzahnungsbelastung.

Hohlwellen in gehärteter Ausführung.

Neun Baugrößen für Drehmomentübertragung bis 10 000 Nm.

Fast unbegrenzte Übersetzungsvielfalt.

Zahlreiche Sonderoptionen wie verstärkte Lagerungen oder Kühlung bei erhöhten Betriebstemperaturen verfügbar.

Verschiedene Getriebe-Güteklassen.

Größter Variantenreichtum durch variable Räderanordnungen.

Diverse Korrosionsschutz-Ausführungen: Aluminium, Edelstahl, Lackierung oder Tenifer 30 NO-Behandlung.

Baukastensystem, Kombinationen verschiedener Getriebetypen möglich.

Kundenspezifische Lösungen ab Stückzahl 1, optimal auf Ihre Anwendung angepasst.

Ausführungen für spezielle Anforderungen wie ATEX oder Einsatz in der Lebensmittelindustrie.

Let our fascination with precision inspire you and allow you to experience gearboxes of the highest quality and durability.

Ground gear sets with highest gear tooth quality.

Accuracy of gearing guaranteed by verifiable inspection reports (single flank test).

Quiet in operation.

Reduced backlash as low as 1 arc min.

Highest transmission accuracy.

Preloaded bearings, all gearbox faces machined, all faces with tapped mounting holes.

Gear sets manufactured from case hardened steel with high surface hardness and core strength.

High efficiency, up to 99%.

Uses selected bearings with higher accuracy (SQ47).

Precision manual assembly optimises tooth contact pattern for maximum load capacity.

Hardened hollow shafts.

Nine gearbox sizes for output torques up to 10,000 Nm.

Almost unlimited ratio possibilities.

Numerous special options available, such as reinforced bearings or cooling for operation at high temperatures.

Various gearbox quality classes.

Large wealth of variations due to numerous gear arrangements.

Various corrosion resistant finishes: aluminium, stainless steel, painting or Tenifer 30 NO treatment.

Modular system, combinations of various gearbox types are possible.

One-off customised solutions to meet your specific application.

Versions for special requirements such as ATEX or for use in the food industry.



Unser Name steht für Qualität.

Das hochpräzise und leistungsstarke Spiralkegelgetriebe von TANDLER wird weltweit in allen Industriezweigen des Maschinenbaus eingesetzt.

Unsere große Fertigungstiefe und unsere hauseigenen Härtereien machen uns extrem flexibel und reaktionsschnell. Wir begleiten Sie ab der Konstruktionszeichnung, fertigen nach Ihren individuellen Anforderungen und stehen Ihnen partnerschaftlich mit Rat und Tat zur Seite.

Gerade für kundenspezifische Sonderlösungen sind dies unschätzbare Vorteile.

Our name stands for quality.

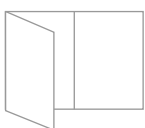
High-precision and high performance spiral bevel gearboxes from TANDLER are used worldwide in all industrial sectors of mechanical engineering.

Our comprehensive manufacturing facilities and our in-house heat treatment make us extremely flexible and responsive. We work together in partnership with you, providing advice and assistance for your specific application, guiding you through concept, design and manufacture according to your individual requirements.

Provides invaluable benefits for customised solutions.

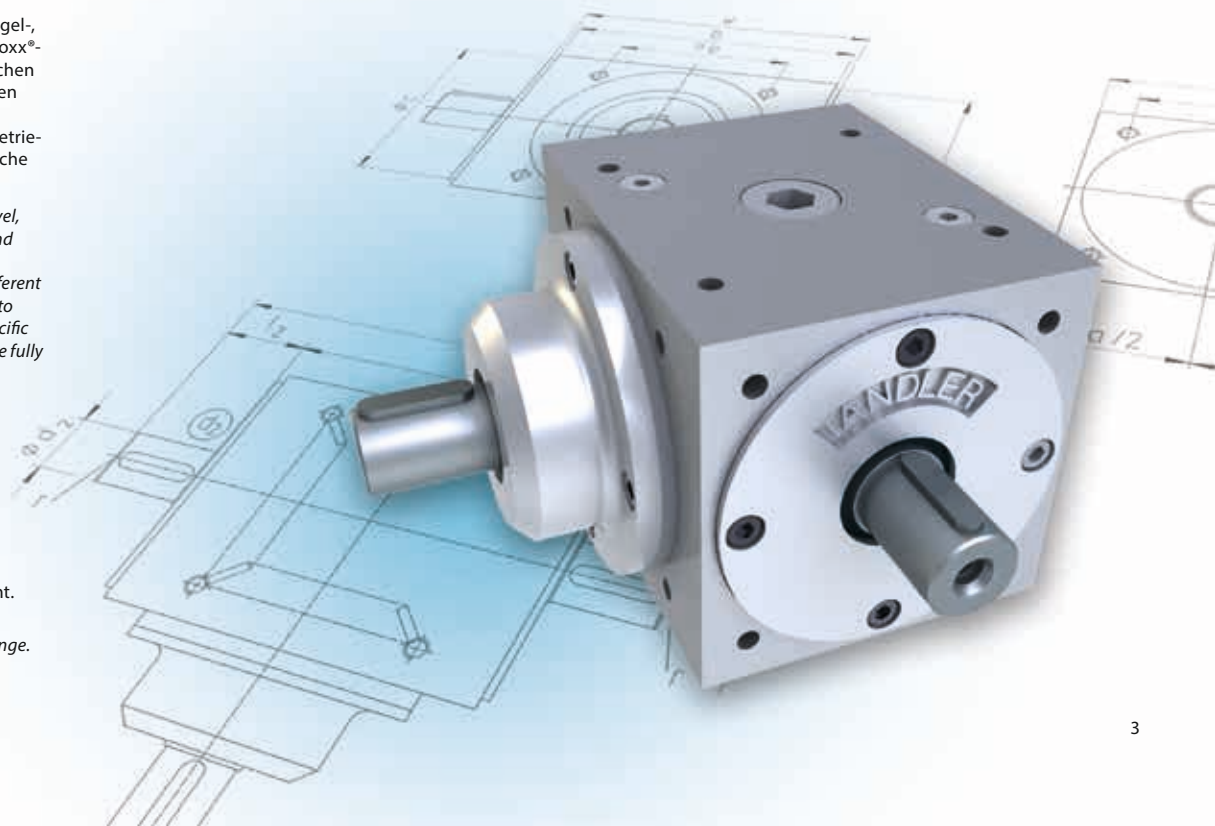
Übersicht der Baureihen Spiralkegel-, Drehzahlüberlagerungs-, ServoFoxx®- und Planetengetriebe mit möglichen Varianten. Getriebekombinationen verbinden die unterschiedlichen Baureihen miteinander. Sondergetriebe sind komplett kundenspezifische Entwicklungen.

Overview of the range of Spiral Bevel, Speed Modulation, ServoFoxx®- and Planetary gearboxes with possible variations. Gearboxes from the different ranges can be combined together to provide optimum solutions for specific applications. Special gearboxes are fully bespoke developments.



















Zur Getriebeprogramm-Übersicht.
(bitte aufklappen)

*For the overview of the gearbox range.
(please unfold)*



Spiralkegelgetriebe und Varianten / *spiral bevel gearboxes and product variants*

		Allgemeine Produktmerkmale / <i>general product characteristics</i>	2
		Getriebeprogramm-Gesamtübersicht Umschlag / <i>cover</i> <i>gearboxes program overview</i>	
		Inhalt / <i>contents</i>	4
		Standardversion und Varianten / <i>standard version and product variants</i>	6
		Drehmomente für Standardversion und Varianten <i>performance data for standard version and product variants</i>	8
Standard		Standardversion <i>standard version</i>	10
HW HWS HWK HWZ		Hohlwelle <i>hollow shaft</i>	12
WV		verstärkte Welle d_2 <i>reinforced shaft d_2</i>	14
HRZ		Hohlritzel <i>hollow pinion</i>	16
F		Antriebsflansch <i>input flange</i>	18
FS2		ServoFoxy® Spiralkegelgetriebe <i>ServoFoxy® spiral bevel gearboxes</i>	19
		Qualitätsmerkmale Spezifikationen <i>characteristics of quality specifications</i>	20
		Edelstahlgetriebe VA / <i>stainless steel gearboxes VA</i>	24
		Drehmomente für Edelstahlgetriebe VA <i>performance data for stainless steel gearboxes VA</i>	25
VA		Edelstahlgetriebe VA <i>stainless steel gearboxes VA</i>	26
		Qualitätsmerkmale Spezifikationen <i>characteristics of quality specifications</i>	28
		Schalt- und Wendegetriebe / <i>switching and reversing gearboxes</i>	30
		Drehmomente für Schalt- und Wendegetriebe <i>performance data for switching and reversing gearboxes</i>	31
S AS		Schalt- und Ausschaltgetriebe <i>switching spiral bevel gearboxes</i>	32
W		Wendegetriebe <i>reversing spiral bevel gearboxes</i>	34
		Schalthebel-Anordnung für Schalt- und Wendegetriebe <i>position of switching lever for switching and reversing gearboxes</i>	36
		Schalthebel-Anordnung für Ausschaltgetriebe <i>position of switching lever for switch-off spiral bevel gearboxes</i>	37
		Qualitätsmerkmale Spezifikationen <i>characteristics of quality specifications</i>	38

		Hochleistungskraftgetriebe / PowerMaster gearboxes	42
		Drehmomente für Hochleistungskraftgetriebe performance data for PowerMaster gearboxes	43
HL standard		Standard	44
HL HW HL HWS hollow shaft		Hohlwelle	45
		Qualitätsmerkmale Spezifikationen characteristics of quality specifications	46
<p>Angaben zu Verdrehspiel, Radialbelastung, Gewichten, Schmierstoffen, Lage der Öl-Ein-/Ablassschrauben, Anordnung der Öl-Schaugläser und Anstandszeiger siehe „Qualitätsmerkmale Spezifikationen“ der jeweiligen Getriebegruppe. For information on backlash, radial load, weights, lubricants, location of the oil filler and drain plugs, arrangement of the oil sight glasses and oil level gauges see "characteristics of quality Specifications" of each gearbox range.</p>			
		Allgemeine Technische Daten / general technical data	48
		Seitendefinition, Signierung/ designation of gearbox faces, identification	48
		Ermittlung der Auslegungsdaten/ determination of the application data	49
		Bestimmung der Übersetzung/ determination of gearbox ratio	49
		Betriebsfaktoren für die Getriebeauswahl/ service factors used in the selection of gearboxes	49
I II III IV V VI EA ZA DA		Räderanordnungen/ Abzweiggetriebe gear arrangements/ gearboxes with auxiliary shafts	50
		Vertikaler Einbau/ vertical installation	54
		Definition der Güteklassen/ definition of quality classes	54
		Einflanken-Wälzprüfung/ measurement of gearbox accuracy	55
		Korrosionsschutz corrosion protection	57
		Optionen options	58
		Getriebekombinationen und Sondergetriebe gearbox combinations and special gearboxes	60
		ATEX-Getriebe ATEX gearboxes	61
		Wir sind TANDLER we are TANDLER	62
		Applikationen applications	64
		Auslandsvertretungen/ worldwide representation	66
		Bestellbeispiel/ ordering example	67
		Kontakt/ contact	67

Standardversion und Varianten standard version and product variants



Die TANDLER Spiralkegelgetriebe sind in der Standardversion, mit Hohlwelle, Hohlwelle mit Schrumpfscheibe, mit verstärkter Welle, mit Hohlritzel und mit Flansch erhältlich.

The standard version of TANDLER spiral bevel gearboxes are available with hollow shaft, hollow shaft with shrink disk, reinforced through shaft, hollow pinion and flange.

**„Standardmäßig variabel.
Wir passen unsere Getriebe
an Ihre Bedürfnisse an.“**

„Customisation as standard. We can adapt our gearbox to meet your requirements.“

Inhalt / contents

□ Drehmomente / performance data	8
□ Zeichnung und Maße / drawing and dimensions	
- Standardversion / standard version	10
- mit Hohlwelle / with hollow shaft	12
- mit verstärkter Welle d_2 / with reinforced shaft d_2	14
- mit Hohlritzel und Zahnnabe / with hollow pinion	16
- mit Antriebsflansch / with input flange	18
□ Qualitätsmerkmale und Spezifikationen quality characteristics and specifications	20

Zusätzliche Abtriebszapfen und frei wählbare Räderanordnungen machen unsere Spiralkegelgetriebe der Standardversion zu wahren Variationskünstlern. Von einem bis zu drei zusätzlichen Wellenzapfen sind sie optimal erweiterbar.

Additional drive shafts and a choice of internal gear arrangements make the standard version of our spiral bevel gearbox truly adaptable. From one to three additional shafts, you will find the perfect solution.



Standardversion
standard version

Standard
HW | HWS | HWK | HWZ
WV
HRZ
F

Spiralkegelgetriebe | Standardversion und Varianten
spiral bevel gearboxes | standard version and product variants

Varianten variants



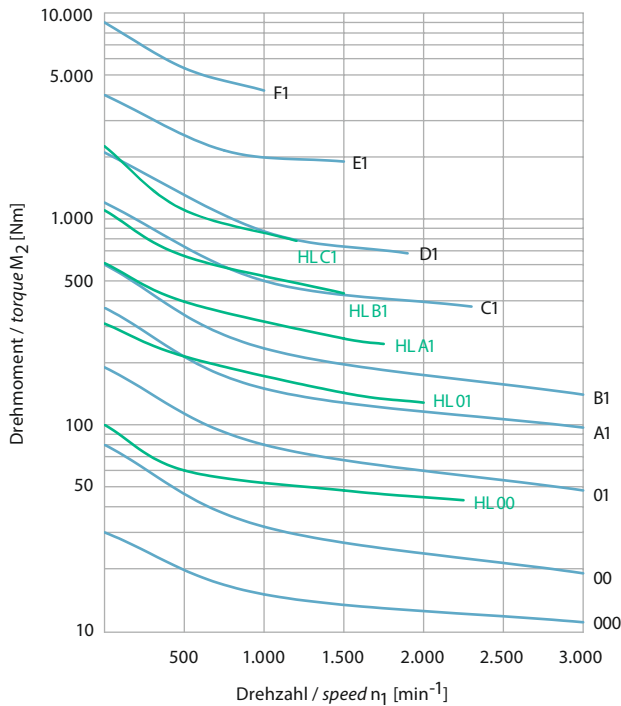
Drehmomente für Standardversion und Varianten performance data for standard version and product variants

Zulässige Drehmomente am Abtrieb der Welle d_2 permissible torques at output shaft d_2

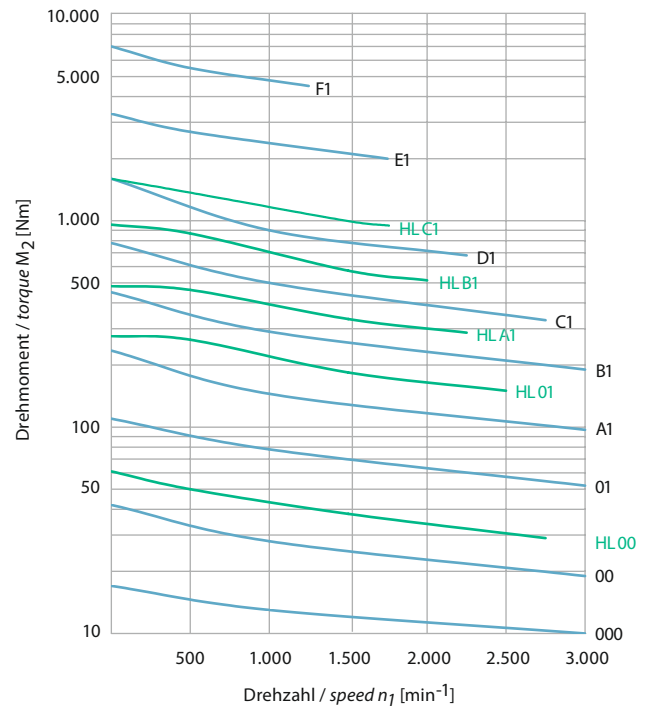
HL = Hochleistungskraftgetriebe: mehr Details siehe Seiten 42-47.
 HL = PowerMaster gearboxes, for more details see pages 42-47.

Drehmomente für weitere Übersetzungen auf Anfrage.
 Torques for other ratios on request.
 Höhere Drehmomente durch verstärkte Lagerung möglich.
 Higher torques possible with reinforced bearings.

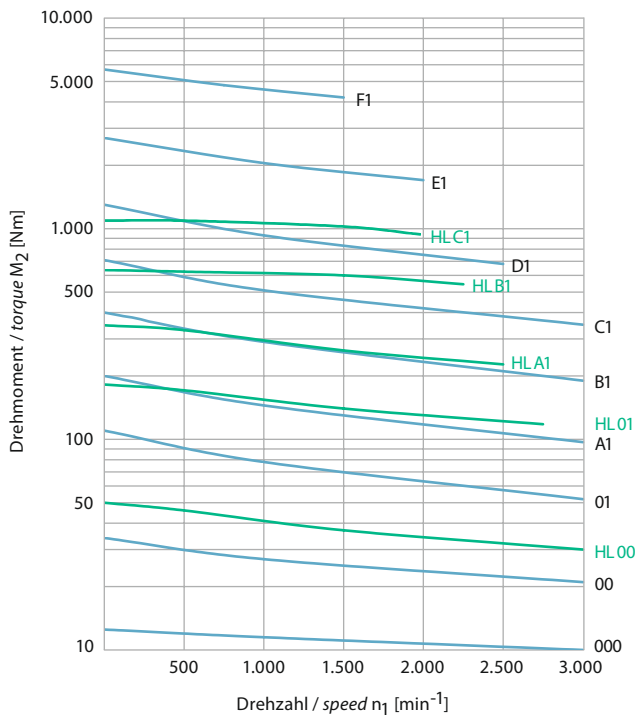
$i = n_1 : n_2 = 1:1$ (Standard und/and HL)



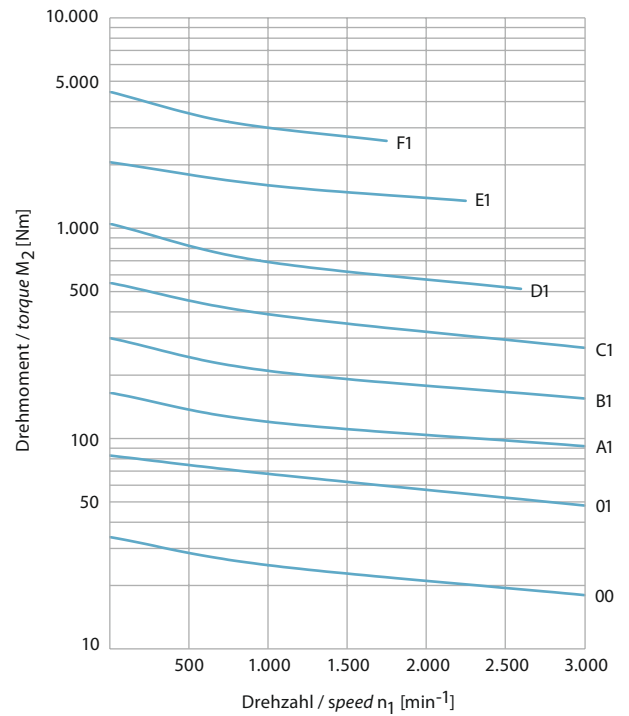
$i = n_1 : n_2 = 2:1$ (Standard und/and HL)



$i = n_1 : n_2 = 3:1$ (Standard und/and HL)

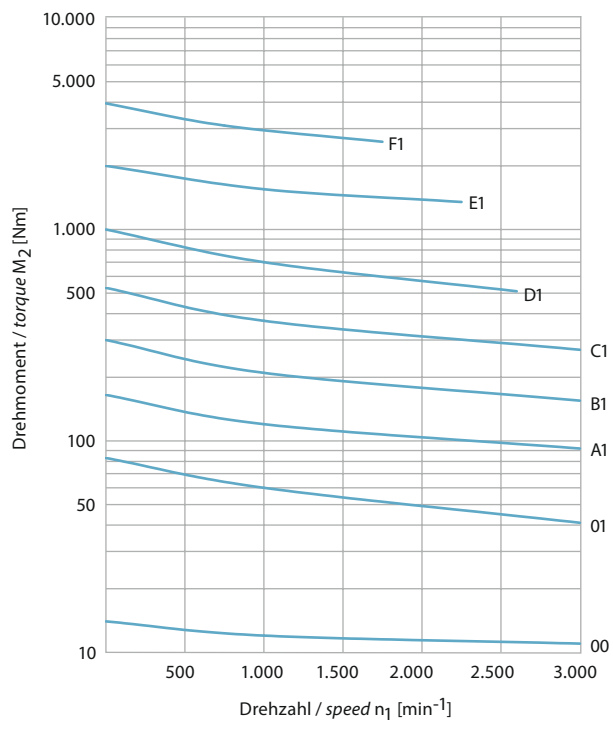


$i = n_1 : n_2 = 4:1$ (Standard)

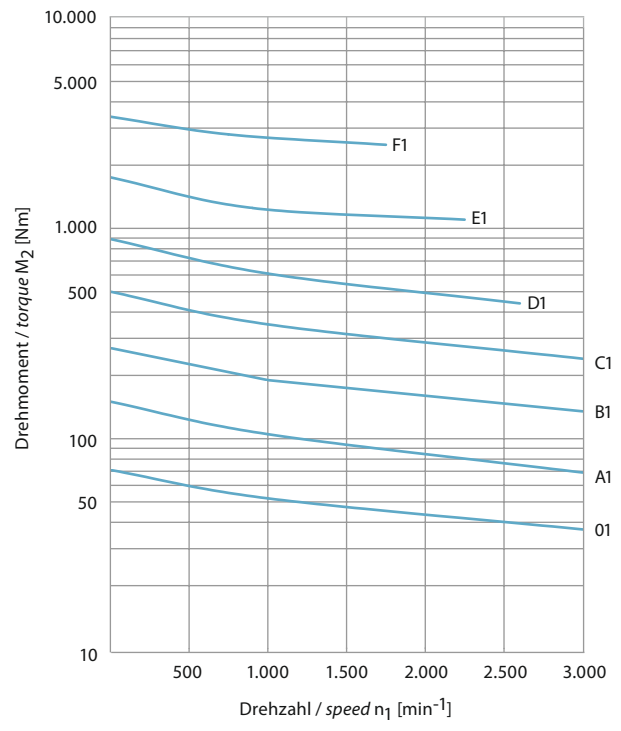


Drehmomente für weitere Übersetzungen auf Anfrage.
Torques for other ratios on request.
 Höhere Drehmomente durch verstärkte Lagerung möglich.
Higher torques possible with reinforced bearings.

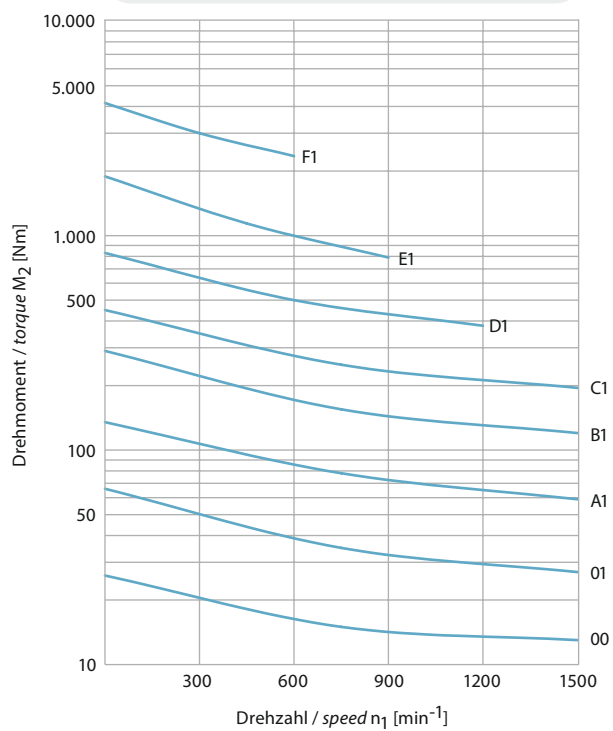
$i = n_1 : n_2 = 5:1$ (Standard)



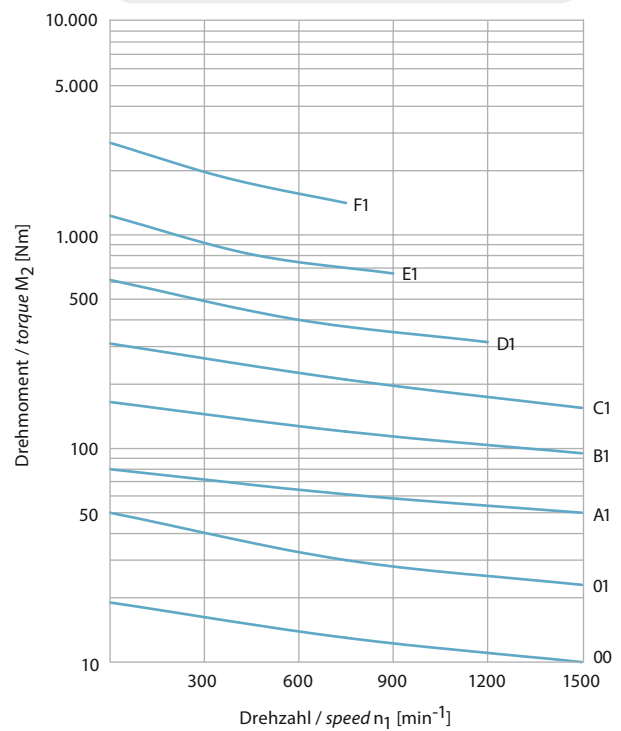
$i = n_1 : n_2 = 6:1$ (Standard)



$i = n_1 : n_2 = 1:1,5$ (Standard)



$i = n_1 : n_2 = 1:2$ (Standard)



Standardversion der Spiralkegelgetriebe standard version of spiral bevel gearboxes

TANDLER Spiralkegelgetriebe besitzen einen hohen Wirkungsgrad, geringes Zahnspiel und eine hohe Übertragungsgenauigkeit. Sie sind geräuscharm, unempfindlich gegen Stöße, hoch belastbar und raumsparend.

TANDLER spiral bevel gearboxes provide highly efficient, high accuracy torque transmission with minimum backlash. They are quiet, resistant to shocks, highly reliable and compact.



Abb. 10.1

Übersetzungen von / ratios
 $i = n_1 : n_2 = 1:1$ bis / up to 6:1
 $i = n_1 : n_2 = 1:1$ bis / up to 1:2

(baugrößenabhängig
 depending upon gearbox size)

Weitere Übersetzungen
 auf Anfrage / please enquire
 for alternative ratios

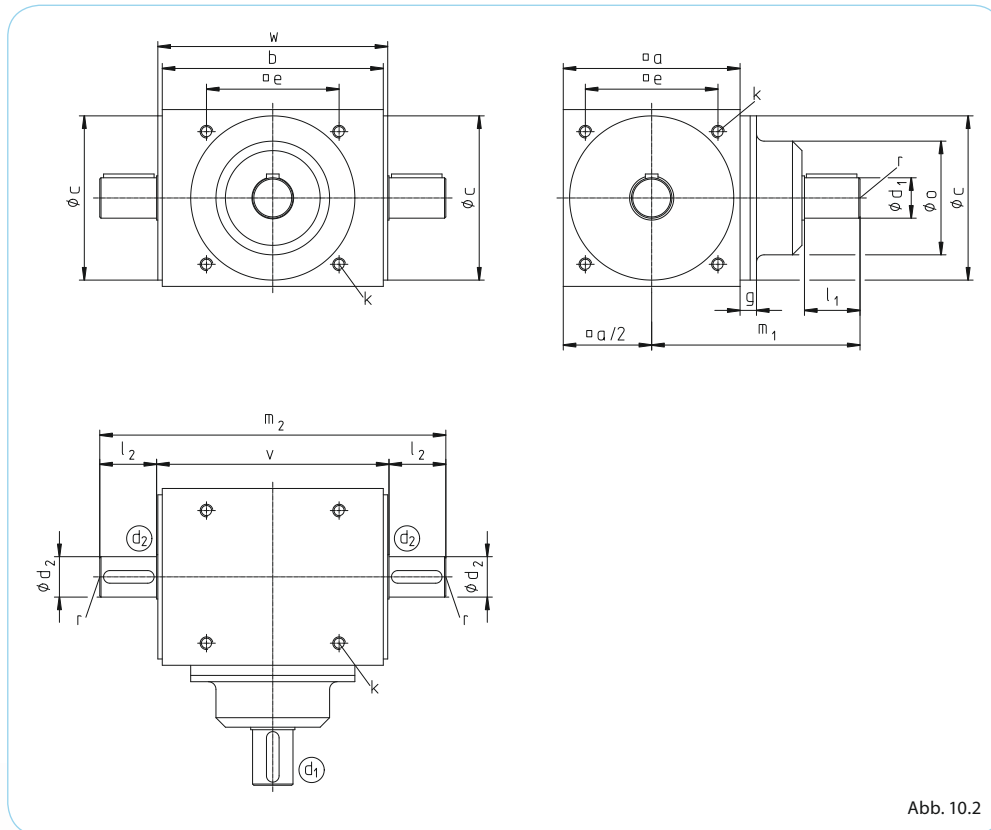


Abb. 10.2

Darstellung Räderanordnung III, weitere Räderanordnungen siehe Seiten 50-53
 gear arrangement III is shown, for more gear arrangements see pages 50-53

Auslegungsdaten, siehe Seite 49
 application data, see page 49

Bei Bestellung bitte die Einbaulage angeben, siehe Seite 54
 when ordering, please specify the mounting position, see page 54

Leistungsdaten, Qualitätsmerkmale, Verdrehspiel und Spezifikationen, siehe Seiten 20-23
 performance data, quality characteristics, backlash and specifications, see pages 20-23

Zulässige Drehmomente, siehe Seiten 8-9
 permissible torques, see pages 8-9



Übersetzungsunabhängige Maße (außer 1:1,75 und 1:2) dimensions not dependent on ratio (except 1:1,75 and 1:2)										Maße Abtriebswelle d ₂ output shaft dimensions d ₂		
Getriebegröße gearbox size	a	b	c ₇	e	k Tiefe/depth =1,5 · k	l ₂	m ₂	v	w	d _{2j6}	r	Passf./key DIN 6885/1
000	60	73	59	46	M5	23	132	86	84	12	M5	4 x 4
00	80	110	74	60	M6	30	177	117	115	14	M6	5 x 5
01	110	145	102	82	M8	35	222	152	150	22	M8	6 x 6
A1	140	175	130	105	M10	45	274	184	182	32	M10	10 x 8
B1	170	215	160	130	M12	60	344	224	222	42	M12	12 x 8
C1	210	260	195	160	M16	85	440	270	268	55	M16	16 x 10
D1	260	330	245	200	M16	100	540	340	338	65	M16	18 x 11
E1	330	430	310	260	M20	120	680	440	438	75	M20	20 x 12
F1	400	530	380	320	M24	150	840	540	538	90	M24	25 x 14

Maße Antriebsseite d ₁ / input dimensions d ₁ 1:1 1,25:1 1,5:1 1,75:1 2:1 2,5:1 1:1,25 1:1,5							
Getriebegröße gearbox size	g	l ₁	m ₁	o	d _{1j6}	r	Passf./key DIN 6885/1
000	11	23	89	42	12	M5	4 x 4
00	13	30	110	52	14	M6	5 x 5
01	14	35	135	70	22	M8	6 x 6
A1	14	45	165	90	32	M10	10 x 8
B1	18	60	210	110	42	M12	12 x 8
C1	18	85	275	135	55	M16	16 x 10
D1	23	100	340	150	65	M16	18 x 11
E1	29	120	435	230	75	M20	20 x 12
F1	40	150	550	270	90	M24	25 x 14

Maße Antriebsseite d ₁ / input dimensions d ₁ 3:1							
Getriebegröße gearbox size	g	l ₁	m ₁	o	d _{1j6}	r	Passf./key DIN 6885/1
000	11	19	83	42	9	M4	3 x 3
00	13	25	105	52	12	M5	4 x 4
01	14	35	135	70	22	M8	6 x 6
A1	14	45	165	90	32	M10	10 x 8
B1	18	55	205	100	36	M10	10 x 8
C1	18	65	255	135	38	M10	10 x 8
D1	32	85	325	135	55	M16	16 x 10
E1	29	85	400	190	55	M16	16 x 10
F1	40	120	520	270	75	M20	20 x 12

Maße Antriebsseite d ₁ / input dimensions d ₁ 3,5:1							
Getriebegröße gearbox size	g	l ₁	m ₁	o	d _{1j6}	r	Passf./key DIN 6885/1
00	13	25	105	52	12	M5	4 x 4
01	14	30	130	70	16	M6	5 x 5
A1	14	32	152	80	20	M8	6 x 6
B1	23	45	200	80	26	M8	8 x 7
C1	18	45	235	105	32	M10	10 x 8
D1	28	70	310	110	42	M12	12 x 8
E1	29	75	390	190	50	M16	14 x 9
F1	40	95	495	200	60	M16	18 x 11

Maße Antriebsseite d ₁ / input dimensions d ₁ 4:1							
Getriebegröße gearbox size	g	l ₁	m ₁	o	d _{1j6}	r	Passf./key DIN 6885/1
00	13	20	100	47	9	M4	3 x 3
01	14	30	130	70	16	M6	5 x 5
A1	14	32	152	80	20	M8	6 x 6
B1	23	45	200	80	26	M8	8 x 7
C1	18	45	235	105	32	M10	10 x 8
D1	28	70	310	110	42	M12	12 x 8
E1	29	75	390	190	50	M16	14 x 9
F1	40	95	495	200	60	M16	18 x 11

Maße Antriebsseite d ₁ / input dimensions d ₁ 5:1							
Getriebegröße gearbox size	g	l ₁	m ₁	o	d _{1j6}	r	Passf./key DIN 6885/1
00	13	20	100	47	9	M4	3 x 3
01	14	22	122	55	12	M5	4 x 4
A1	14	30	150	65	16	M6	5 x 5
B1	24	40	195	70	22	M8	6 x 6
C1	18	45	235	95	26	M8	8 x 7
D1	23	58	298	105	32	M10	10 x 8
E1	29	70	385	190	42	M12	12 x 8
F1	40	85	485	200	55	M16	16 x 10

Maße Antriebsseite d ₁ / input dimensions d ₁ 6:1							
Getriebegröße gearbox size	g	l ₁	m ₁	o	d _{1j6}	r	Passf./key DIN 6885/1
00	-	-	-	-	-	-	-
01	14	22	122	50	10	M4	3 x 3
A1	14	30	150	55	12	M5	4 x 4
B1	24	30	185	70	16	M6	5 x 5
C1	18	45	235	95	20	M8	6 x 6
D1	23	45	285	105	26	M8	8 x 7
E1	29	70	385	190	40	M12	12 x 8
F1	40	85	485	200	55	M16	16 x 10

1:1,75 und /and 1:2												Maße Antriebsseite d ₁ input dimensions d ₁			Maße Abtriebsseite d ₂ output dimensions d ₂			
Getriebegröße gearbox size	a	b	c ₇	e	g	k Tiefe/depth =1,5 · k	l ₁	l ₂	m ₁	m ₂	o	v	d _{1j6}	r	Passf./key DIN 6885/1	d _{2j6}	r	Passf./key DIN 6885/1
00	80	110	74	60	13	M6	30	25	110	167	52	117	14	M6	5 x 5	12	M5	4 x 4
01	110	145	102	82	14	M8	35	30	135	212	70	152	22	M8	6 x 6	16	M6	5 x 5
A1	140	175	130	105	14	M10	45	42	165	268	90	184	32	M10	10 x 8	24	M8	8 x 7
B1	170	215	160	130	18	M12	60	50	210	324	110	224	42	M12	12 x 8	28	M8	8 x 7
C1	210	260	195	160	18	M16	85	60	275	390	135	270	55	M16	16 x 10	38	M10	10 x 8
D1	260	330	245	200	23	M16	100	80	340	500	150	340	65	M16	18 x 11	50	M16	14 x 9
E1	330	430	310	260	29	M20	120	90	435	620	230	440	75	M20	20 x 12	50	M16	14 x 9
F1	400	530	380	320	40	M24	150	130	550	800	270	540	90	M24	25 x 14	65	M16	18 x 11

Spiralkegelgetriebe mit Hohlwelle spiral bevel gearboxes with hollow shaft

Spiralkegelgetriebe mit Hohlwelle werden zum Beispiel zum Antrieb von Spindeln eingesetzt. Sie eignen sich auch hervorragend zum direkten Anschluß von Wellensträngen und sorgen damit für eine Weiterleitung des Drehmoments bei geringem Bauraum. Unterschiedliche Ausführungen mit Passfedernut, Keilnabe, Zahnnahe oder Schrupfscheibe stehen zur Verfügung.

Spiral bevel gearboxes with hollow shafts are ideal for direct connection of drive shafts and for the insertion of special connecting shafts. By eliminating couplings, they provide a compact solution to torque transmission in small spaces. Different versions with keyway, straight sided splines, involute splines and shrink disc are available.



Abb. 12.1

Übersetzungen von / ratios
 $i = n_1 : n_2 = 1:1$ bis / up to 6:1

(baugrößenabhängig
 depending upon gearbox size)

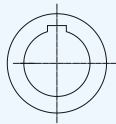
Weitere Übersetzungen
 auf Anfrage / please enquire
 for alternative ratios

Auslegungsdaten, siehe Seite 49
 application data, see page 49

Bei Bestellung bitte die Einbaulage
 angeben, siehe Seite 54
 when ordering, please specify the
 mounting position, see page 54

Leistungsdaten, Qualitätsmerk-
 male, Verdrehspiel und Spezifikati-
 onen, siehe Seiten 20-23
 performance data, quality
 characteristics, backlash and
 specifications, see pages 20-23

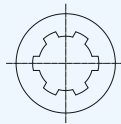
Zulässige Drehmomente,
 siehe Seiten 8-9
 permissible torques, see pages 8-9



HW

Passfedernut
 (oberflächengehärtet,
 geschliffen)

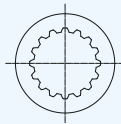
keyway
 (hardened, ground)



HWK

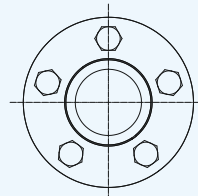
Keilnabe
 (oberflächengehärtet,
 geschliffen)

straight sided,
 splined bore
 (hardened, ground)



HWZ

Zahnnahe
 (oberflächengehärtet)
 internal involute spline
 (hardened)



HWS

Schrupfscheibe
 (geschliffen)
 shrink disc
 (ground)

Abb. 12.2

HW

Hohlwelle mit Passfedernut¹
 hollow shaft with keyway¹
 DIN 6885/3

HWK

Hohlwelle mit Keilnabe¹
 hollow shaft with straight sided
 splined bore¹
 DIN 5462, 5463, 5472

HWZ

Hohlwelle mit Zahnnahe²
 hollow shaft with internal
 involute spline²
 DIN 5480, 5482

HWS

Hohlwelle mit Schrupfscheibe
 Die Schrupfscheibe wird jeweils
 auf der Welle d_2 montiert. Bei der
 Räderanordnung III (RA III) ist seri-
 enmäßig nur eine Schrupfscheibe
 im Lieferumfang enthalten.
 Bei Räderanordnungen I und II
 (RA I und RA II) ist der Hohlwel-
 lendurchmesser gegenüber der
 Schrupfscheibe $= d_w + 0,5$ mm.

hollow shaft with shrink disk

*The shrink disc is always mounted
 to the extended hollow shaft d_2 .
 The standard version includes the
 delivery of one shrink disc. With gear
 wheel arrangements I and II (RA I
 and RA II) the diameter of the hollow
 shaft opposite the shrink disk
 $= d_w + 0,5$ mm.*

¹ gehärtet, Bohrung geschliffen/
 hardened, ground ² gehärtet/hardened

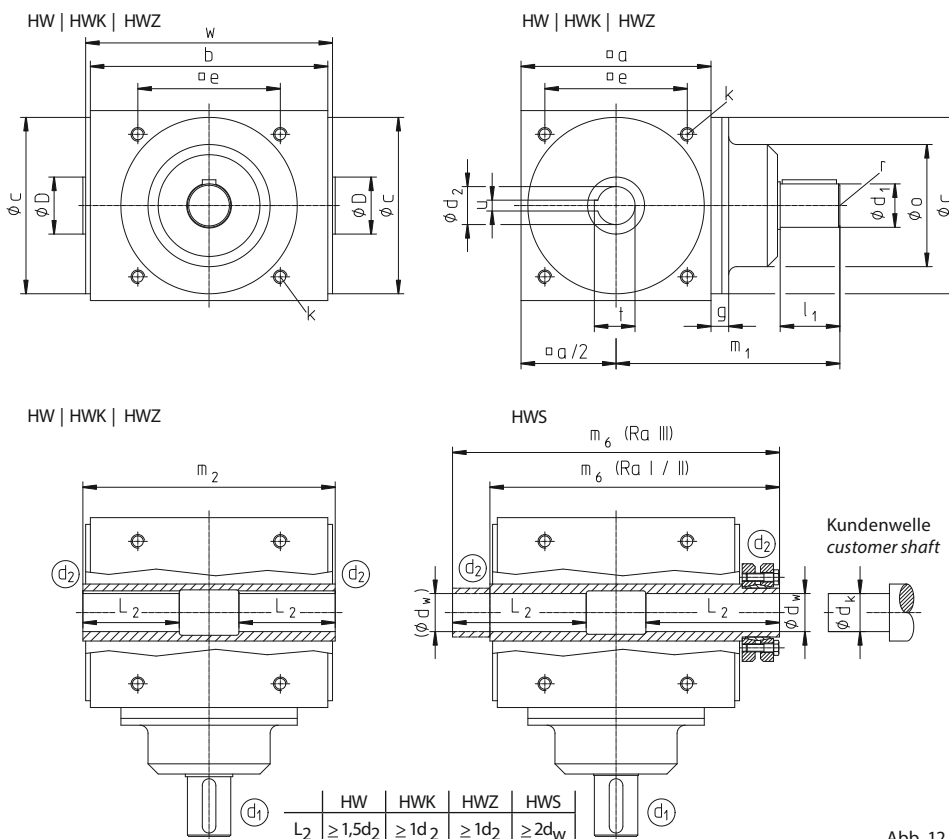


Abb. 12.3

Darstellung Räderanordnung III, weitere Räderanordnungen siehe Seiten 50-53
 gear arrangement III is shown, for more gear arrangements see pages 50-53

Übersetzungsunabhängige Maße dimensions not dependent on ratio										Maße Abtriebswelle d_2 / output shaft dimensions d_2									
Getriebegröße gearbox size	a	b	c _{j7}	e	k Tiefe Depth =1,5·k	w	D	m ₂	HW			HWK		HWZ		HWS		Kundenwelle customer shaft d _k	
									d ₂ ^{H7}	t	u ^{J9}	DIN	Keilnaben straight sided splines	Zahnradnaben- profil internal involute splines DIN 5480 d _B x m	Zahnradnaben- profil internal involute splines DIN 5482	m ₆ Ra I, II	m ₆ Ra III		d _w ^{H6}
HW 000	60	73	59	46	M5	84	20	86	12	13,8	4	-	-	-	-	101,5	117	12	12 _{h6}
HW 00	80	110	74	60	M6	115	22	117	14	15,2	5	-	-	-	-	133,5	150	14	14 _{h6}
HW 01	110	145	102	82	M8	150	38	152	22	23,6	6	5463*	21 x 25 x 5	25 x 1,5	A25 x 22	178,0	204	24	24 _{h6}
HW A1	140	175	130	105	M10	182	42	184	28	30,0	8	5462*	28 x 32 x 7	30 x 1,75	A30 x 27	212,5	241	28	28 _{h6}
HW B1	170	215	160	130	M12	222	55	224	35	37,4	10	5472	36 x 42 x 8	40 x 2	A40 x 36	254,5	285	35	35 _{h6}
HW C1	210	260	195	160	M16	268	65	270	45	47,1	14	5472	42 x 48 x 10	50 x 2	A50 x 45	305,0	340	45	45 _{h6}
HW D1	260	330	245	200	M16	338	80	340	55	57,4	16	5463*	46 x 54 x 9	60 x 2	A60 x 55	380,0	420	55	55 _{g6}
HW E1	330	430	310	260	M20	438	100	440	60	64,4	18	5472	58 x 65 x 14	65 x 2	A65 x 60	486,0	532	65	65 _{g6}
HW F1	400	530	380	320	M24	538	120	540	70	72,7 ¹⁾	20 ¹⁾	5472	68 x 78 x 16	75 x 2	A75 x 69	591,0	642	70	70 _{g6}

* DIN 5462 + DIN 5463 maßgleich mit / identical to ISO 14

¹⁾ 2x120°

Maße Antriebsseite d_1 / input dimensions d_1 $i = n_1 : n_2 = 1:1 1,25:1 1,5:1 1,75:1 2:1 2,5:1$							
Getriebegröße gearbox size	g	l ₁	m ₁	o	d _{1j6}	r	Passf./key DIN 6885/1
HW 000	11	23	89	42	12	M5	4 x 4
HW 00	13	30	110	52	14	M6	5 x 5
HW 01	14	35	135	70	22	M8	6 x 6
HW A1	14	45	165	90	32	M10	10 x 8
HW B1	18	60	210	110	42	M12	12 x 8
HW C1	18	85	275	135	55	M16	16 x 10
HW D1	23	100	340	150	65	M16	18 x 11
HW E1	29	120	435	230	75	M20	20 x 12
HW F1	40	150	550	270	90	M24	25 x 14

Maße Antriebsseite d_1 / input dimensions d_1 $i = n_1 : n_2 = 3:1$							
Getriebegröße gearbox size	g	l ₁	m ₁	o	d _{1j6}	r	Passf./key DIN 6885/1
HW 000	11	19	83	42	9	M4	3 x 3
HW 00	13	25	105	52	12	M5	4 x 4
HW 01	14	35	135	70	22	M8	6 x 6
HW A1	14	45	165	90	32	M10	10 x 8
HW B1	18	55	205	100	36	M10	10 x 8
HW C1	18	65	255	135	38	M10	10 x 8
HW D1	32	85	325	135	55	M16	16 x 10
HW E1	29	85	400	190	55	M16	16 x 10
HW F1	40	120	520	270	75	M20	20 x 12

Maße Antriebsseite d_1 / input dimensions d_1 $i = n_1 : n_2 = 3,5:1$							
Getriebegröße gearbox size	g	l ₁	m ₁	o	d _{1j6}	r	Passf./key DIN 6885/1
HW 00	13	25	105	52	12	M5	4 x 4
HW 01	14	30	130	70	16	M6	5 x 5
HW A1	14	32	152	80	20	M8	6 x 6
HW B1	23	45	200	80	26	M8	8 x 7
HW C1	18	45	235	105	32	M10	10 x 8
HW D1	28	70	310	110	42	M12	12 x 8
HW E1	29	75	390	190	50	M16	14 x 9
HW F1	40	95	495	200	60	M16	18 x 11

Maße Antriebsseite d_1 / input dimensions d_1 $i = n_1 : n_2 = 4:1$							
Getriebegröße gearbox size	g	l ₁	m ₁	o	d _{1j6}	r	Passf./key DIN 6885/1
HW 00	13	20	100	47	9	M4	3 x 3
HW 01	14	30	130	70	16	M6	5 x 5
HW A1	14	32	152	80	20	M8	6 x 6
HW B1	23	45	200	80	26	M8	8 x 7
HW C1	18	45	235	105	32	M10	10 x 8
HW D1	28	70	310	110	42	M12	12 x 8
HW E1	29	75	390	190	50	M16	14 x 9
HW F1	40	95	495	200	60	M16	18 x 11

Maße Antriebsseite d_1 / input dimensions d_1 $i = n_1 : n_2 = 5:1$							
Getriebegröße gearbox size	g	l ₁	m ₁	o	d _{1j6}	r	Passf./key DIN 6885/1
HW 00	13	20	100	47	9	M4	3 x 3
HW 01	14	22	122	55	12	M5	4 x 4
HW A1	14	30	150	65	16	M6	5 x 5
HW B1	24	40	195	70	22	M8	6 x 6
HW C1	18	45	235	95	26	M8	8 x 7
HW D1	23	58	298	105	32	M10	10 x 8
HW E1	29	70	385	190	42	M12	12 x 8
HW F1	40	85	485	200	55	M16	16 x 10

Maße Antriebsseite d_1 / input dimensions d_1 $i = n_1 : n_2 = 6:1$							
Getriebegröße gearbox size	g	l ₁	m ₁	o	d _{1j6}	r	Passf./key DIN 6885/1
HW 00	-	-	-	-	-	-	-
HW 01	14	22	122	50	10	M4	3 x 3
HW A1	14	30	150	55	12	M5	4 x 4
HW B1	24	30	185	70	16	M6	5 x 5
HW C1	18	45	235	95	20	M8	6 x 6
HW D1	23	45	285	105	26	M8	8 x 7
HW E1	29	70	385	190	40	M12	12 x 8
HW F1	40	85	485	200	55	M16	16 x 10

Spiralkegelgetriebe mit verstärkter Welle d₂ spiral bevel gearboxes with reinforced shaft d₂

Spiralkegelgetriebe mit verstärkter Welle dienen zum Aufbau von Hauptwellensträngen, aus denen nur Teilmomente entnommen werden. Die verwendeten Getriebe sind dadurch wesentlich kleiner und günstiger.

Spiral bevel gearboxes with reinforced shafts are commonly used in line-shaft drive applications where only a proportion of the full torque is taken off the main drive shaft at various intervals. Because the full torque is not transmitted through the gears, smaller more cost effective gearboxes can be utilised.



Abb. 14.1

Übersetzungen von / ratios
 $i = n_1:n_2 = 1:1$ bis / up to 6:1

(baugrößenabhängig
 depending upon gearbox size)

Weitere Übersetzungen
 auf Anfrage / please enquire
 for alternative ratios

Beispiel eines Hauptwellenstranges
 example of a line shaft drive



Abb. 14.2

Auslegungsdaten, siehe Seite 49
 application data, see page 49

Bei Bestellung bitte die Einbaulage
 angeben, siehe Seite 54
 when ordering, please specify the
 mounting position, see page 54

Leistungsdaten, Qualitätsmerkmale,
 Verdrehspiel und Spezifikationen,
 siehe Seiten 20-23
 performance data, quality
 characteristics, backlash and
 specifications, see pages 20-23

Zulässige Drehmomente,
 siehe Seiten 8-9
 permissible torques, see pages 8-9

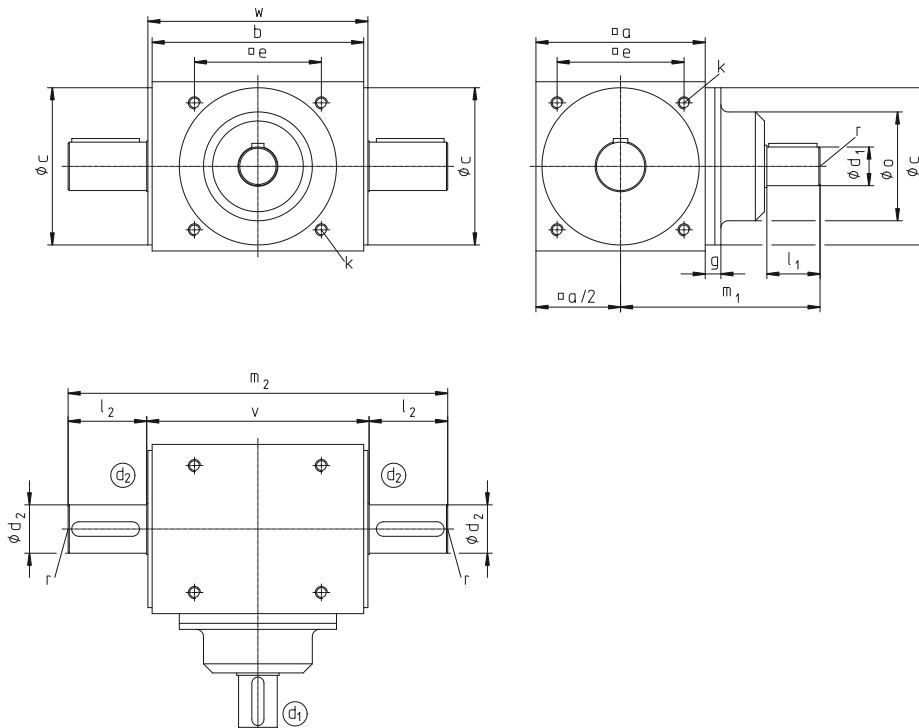


Abb. 14.3

Darstellung Räderanordnung III, weitere Räderanordnungen siehe Seiten 50-53
 gear arrangement III is shown, for more gear arrangements see pages 50-53

Die dargestellten Drehmomente dürfen nur durch die Welle d_2 geleitet werden (S.14, Abb. 14.2/3). Für die übertragbaren Drehmomente gelten Werte aus den Diagrammen auf den Seite 8-9.

The torques shown in the table are only for the shaft d_2 (p.14, fig. 14.2/3). For the gears, the torques are from the tables on page 8-9.

Zulässige Drehmomente zum Durchleiten an d_2 maximum permitted torque on shaft d_2		
Getriebegröße gearbox size	d_{2j6}	M_2 zul.
WV 00	20	150 Nm
WV 01	35	650 Nm
WV A1	40	750 Nm
WV B1	50	1400 Nm
WV C1	60	2600 Nm
WV D1	75	4300 Nm
WV E1	85	6400 Nm
WV F1	100	10000 Nm

Übersetzungsunabhängige Maße / dimensions not dependent on ratio										Maße Abtriebswelle d_2 output shaft dimensions d_2		
Getriebegröße gearbox size	a	b	c_{17}	e	k Tiefe/depth = 1,5 · k	l_2	m_2	v	w	d_{2j6}	r	Passf./key DIN 6885/1
WV 00	80	110	74	60	M6	35	187	117	115	20	M8	6 x 6
WV 01	110	145	102	82	M8	55	262	152	150	35	M10	10 x 8
WV A1	140	175	130	105	M10	65	314	184	182	40	M12	12 x 8
WV B1	170	215	160	130	M12	80	384	224	222	50	M16	14 x 9
WV C1	210	260	195	160	M16	95	460	270	268	60	M16	18 x 11
WV D1	260	330	245	200	M16	115	570	340	338	75	M20	20 x 12
WV E1	330	430	310	260	M20	130	700	440	438	85	M20	22 x 14
WV F1	400	530	380	320	M24	160	860	540	538	100	M24	28 x 16

Maße Antriebsseite d_1 / input dimensions d_1 1:1 1,25:1 1,5:1 1,75:1 2:1 2,5:1							
Getriebegröße gearbox size	g	l_1	m_1	o	d_{1j6}	r	Passf./key DIN 6885/1
WV 00	13	30	110	52	14	M6	5 x 5
WV 01	14	35	135	70	22	M8	6 x 6
WV A1	14	45	165	90	32	M10	10 x 8
WV B1	18	60	210	110	42	M12	12 x 8
WV C1	18	85	275	135	55	M16	16 x 10
WV D1	23	100	340	150	65	M16	18 x 11
WV E1	29	120	435	230	75	M20	20 x 12
WV F1	40	150	550	270	90	M24	25 x 14

Maße Antriebsseite d_1 / input dimensions d_1 3:1							
Getriebegröße gearbox size	g	l_1	m_1	o	d_{1j6}	r	Passf./key DIN 6885/1
WV 00	13	25	105	52	12	M5	4 x 4
WV 01	14	35	135	70	22	M8	6 x 6
WV A1	14	45	165	90	32	M10	10 x 8
WV B1	18	55	205	100	36	M10	10 x 8
WV C1	18	65	255	135	38	M10	10 x 8
WV D1	32	85	325	135	55	M16	16 x 10
WV E1	29	85	400	190	55	M16	16 x 10
WV F1	40	120	520	270	75	M20	20 x 12

Maße Antriebsseite d_1 / input dimensions d_1 3,5:1							
Getriebegröße gearbox size	g	l_1	m_1	o	d_{1j6}	r	Passf./key DIN 6885/1
WV 00	13	25	105	52	12	M5	4 x 4
WV 01	14	30	130	70	16	M6	5 x 5
WV A1	14	32	152	80	20	M8	6 x 6
WV B1	23	45	200	80	26	M8	8 x 7
WV C1	18	45	235	105	32	M10	10 x 8
WV D1	28	70	310	110	42	M12	12 x 8
WV E1	29	75	390	190	50	M16	14 x 9
WV F1	40	95	495	200	60	M16	18 x 11

Maße Antriebsseite d_1 / input dimensions d_1 4:1							
Getriebegröße gearbox size	g	l_1	m_1	o	d_{1j6}	r	Passf./key DIN 6885/1
WV 00	13	20	100	47	9	M4	3 x 3
WV 01	14	30	130	70	16	M6	5 x 5
WV A1	14	32	152	80	20	M8	6 x 6
WV B1	23	45	200	80	26	M8	8 x 7
WV C1	18	45	235	105	32	M10	10 x 8
WV D1	28	70	310	110	42	M12	12 x 8
WV E1	29	75	390	190	50	M16	14 x 9
WV F1	40	95	495	200	60	M16	18 x 11

Maße Antriebsseite d_1 / input dimensions d_1 5:1							
Getriebegröße gearbox size	g	l_1	m_1	o	d_{1j6}	r	Passf./key DIN 6885/1
WV 00	13	20	100	47	9	M4	3 x 3
WV 01	14	22	122	55	12	M5	4 x 4
WV A1	14	30	150	65	16	M6	5 x 5
WV B1	24	40	195	70	22	M8	6 x 6
WV C1	18	45	235	95	26	M8	8 x 7
WV D1	23	58	298	105	32	M10	10 x 8
WV E1	29	70	385	190	42	M12	12 x 8
WV F1	40	85	485	200	55	M16	16 x 10

Maße Antriebsseite d_1 / input dimensions d_1 6:1							
Getriebegröße gearbox size	g	l_1	m_1	o	d_{1j6}	r	Passf./key DIN 6885/1
WV 00	-	-	-	-	-	-	-
WV 01	14	22	122	50	10	M4	3 x 3
WV A1	14	30	150	55	12	M5	4 x 4
WV B1	24	30	185	70	16	M6	5 x 5
WV C1	18	45	235	95	20	M8	6 x 6
WV D1	23	45	285	105	26	M8	8 x 7
WV E1	29	70	385	190	40	M12	12 x 8
WV F1	40	85	485	200	55	M16	16 x 10

Spiralkegelgetriebe mit Hohlritzel spiral bevel gearboxes with hollow pinion

Spiralkegelgetriebe mit Hohlritzel können Antriebswellen mit Zahnwellenprofil nach DIN 5482 direkt aufnehmen. Es ist keine Kupplung nötig.

Spiral bevel gearboxes with hollow pinion, allow direct connection to drive shafts with splines to DIN 5482. No coupling is needed.



Abb. 16.1

Übersetzungen von / ratios
 $i = n_1:n_2 = 1:1$ bis/up to 2:1
 $i = n_1:n_2 = 1:1$ bis/up to 1:2
 (baugrößenabhängig
 depending upon gearbox size)
 Weitere Übersetzungen
 auf Anfrage / please enquire
 for alternative ratios

Auslegungsdaten, siehe Seite 49
 application data, see page 49
 Bei Bestellung bitte die Einbaulage
 angeben, siehe Seite 54
 when ordering, please specify the
 mounting position, see page 54
 Leistungsdaten, Qualitätsmerk-
 male, Verdrehspiel und Spezifikati-
 onen, siehe Seiten 20-23
 performance data, quality
 characteristics, backlash and
 specifications, see pages 20-23
 Zulässige Drehmomente,
 siehe Seiten 8-9
 permissible torques, see pages 8-9

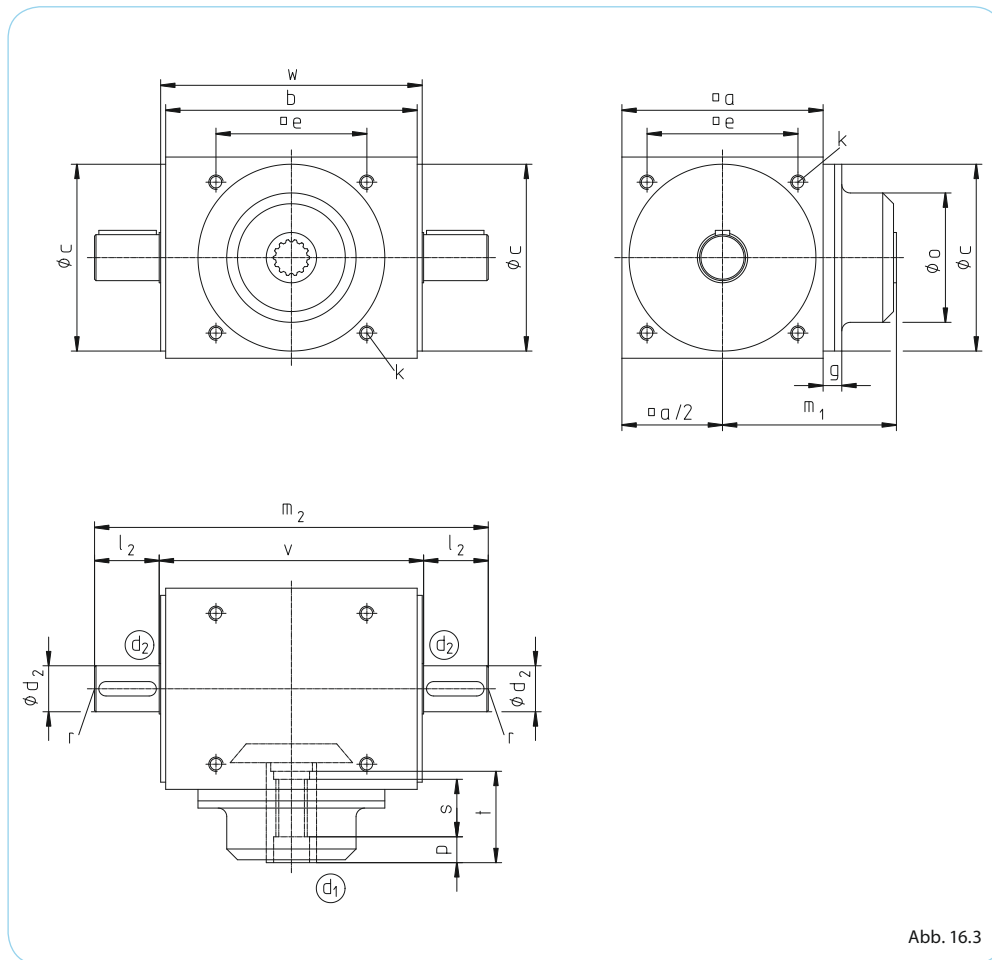


Abb. 16.3

Darstellung Räderanordnung III, weitere Räderanordnungen siehe Seiten 50-53
 gear arrangement III is shown, for more gear arrangements see pages 50-53

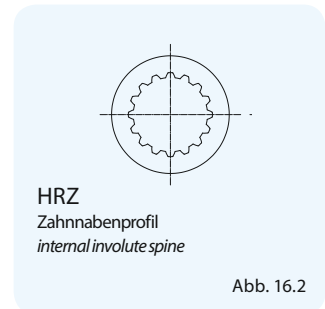


Abb. 16.2

HRZ
 Hohlritzel d_1 mit Zahnrad-
 profil nach DIN 5482¹.
 Weitere Profile und Bohrungen
 mit Passfedernut auf Anfrage.
*hollow pinion d_1 with internal
 involute spline according to
 DIN 5482¹.*
*other splines and bores with
 keyway upon request.*

¹ gehärtet/hardened

Übersetzungsunabhängige Maße / (außer 1:1,75 und 1:2) dimensions not dependent on ratio (except 1:1,75 und 1:2)													Maße Abtriebswelle d ₂ output shaft dimensions d ₂		
Getriebegröße gearbox size	a	b	c ₁₇	e	g	k Tiefe/depth = 1,5 · k	l ₂	m ₁	m ₂	o	v	w	d _{2j6}	r	Passf./key DIN 6885/1
HRZ 01	110	145	102	82	14	M 8	35	100	222	70	152	150	22	M 8	6 x 6
HRZ A1	140	175	130	105	14	M 10	45	120	274	90	184	182	32	M 8	10 x 8
HRZ B1	170	215	160	130	18	M 12	60	150	344	110	224	222	42	M 8	12 x 8
HRZ C1	210	260	195	160	18	M 16	85	190	440	135	270	268	55	M 10	16 x 10
HRZ D1	260	330	245	200	23	M 16	100	240	540	150	340	338	65	M 11	18 x 11
HRZ E1	330	430	310	260	29	M 20	120	315	680	230	440	438	75	M 17	20 x 12

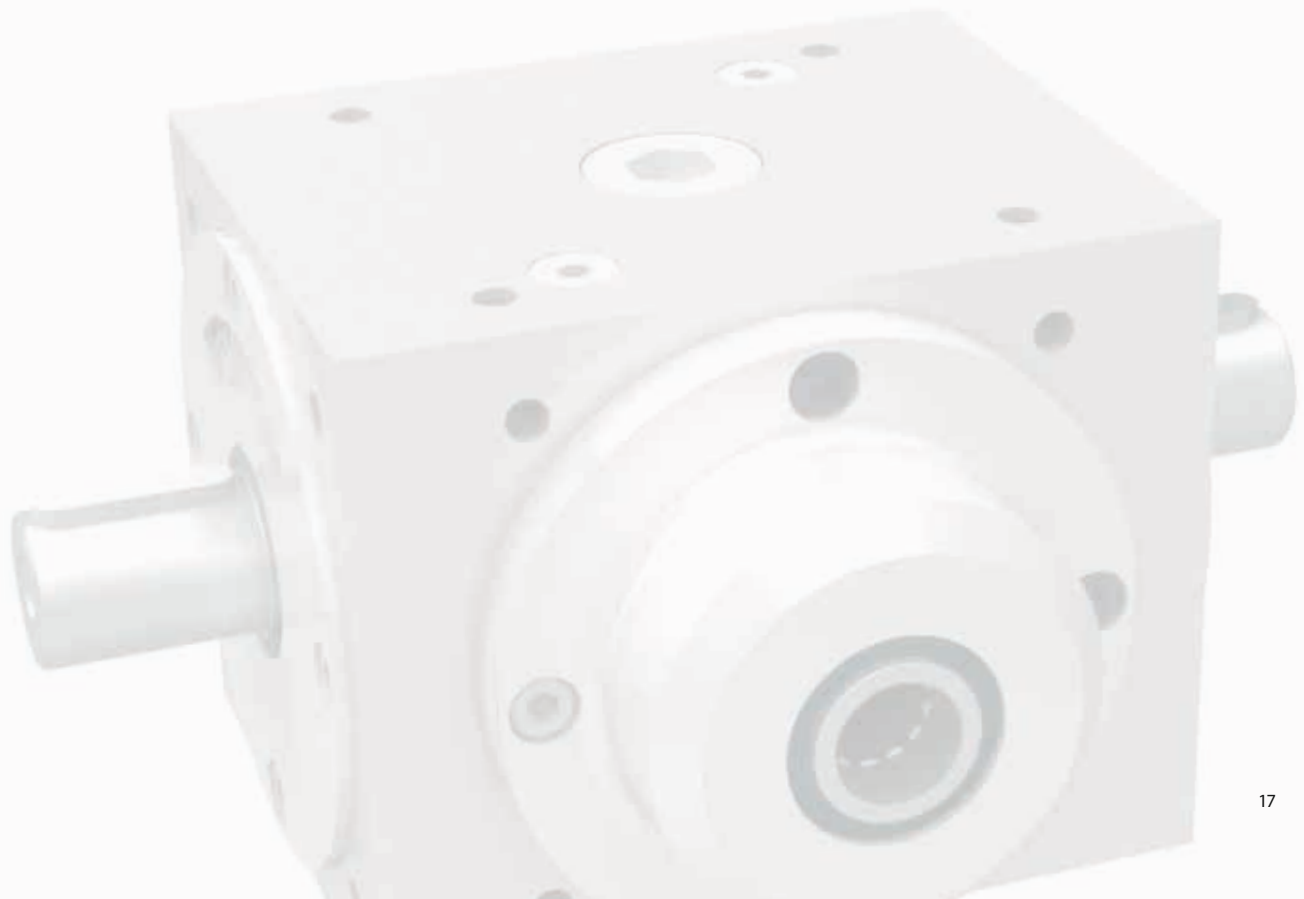
Maße Antriebsseite d ₁ / input dimensions d ₁				
Getriebegröße gearbox size	DIN 5482 an d ₁ DIN 5482 at d ₁	p	s	t
HRZ 01	A 20 x 17	20	30	60
HRZ A1	A 25 x 22	15	48	70
HRZ B1	A 30 x 27	15	48	95
HRZ C1	A 40 x 36	26	48	120
HRZ D1	A 45 x 41	23	48	150
HRZ E1	A 48 x 44	40	48	220

Sprechen Sie uns auf Ihre Sonderwünsche an.

Gerne entwickeln wir für Sie eine individuelle Lösung.

Please talk to us about your special requirements. We will be happy to develop an individual solution to meet your needs.

1:1,75 und / and 1:2													Maße Abtriebsseite d ₂ output dimensions d ₂		
Getriebegröße gearbox size	a	b	c ₁₇	e	g	k Tiefe/depth = 1,5 · k	l ₂	m ₁	m ₂	o	v	d _{2j6}	r	Passf./key DIN 6885/1	
HRZ 01	110	145	102	82	14	M 8	30	100	212	70	152	16	M 6	5 x 5	
HRZ A1	140	175	130	105	14	M 10	42	120	268	90	184	24	M 8	8 x 7	
HRZ B1	170	215	160	130	18	M 12	50	150	324	110	224	28	M 8	8 x 7	
HRZ C1	210	260	195	160	18	M 16	60	190	390	135	270	38	M 10	10 x 8	
HRZ D1	260	330	245	200	23	M 16	80	240	500	150	340	50	M 16	14 x 9	
HRZ E1	330	430	310	260	29	M 20	90	315	620	230	440	50	M 16	14 x 9	



Spiralkegelgetriebe mit Antriebsflansch spiral bevel gearboxes with input flange

Spiralkegelgetriebe mit verschiedenen Flansch-Anschlüssen sind an nahezu alle Drehstrom-Norm- und viele Servomotoren koppelbar. Dazu ist das Ritzel als Hohlritzel mit Passfedernut zur Aufnahme des Motorzapfens ausgebildet. Für hochdynamische Servo-Anwendungen sollte ein ServoFoxx® Getriebe ausgewählt werden.

Spiral bevel gearboxes with various flange designs and a hollow input shaft with keyway can be assembled to virtually any AC or DC motor available in the market. For highly dynamic servo applications ServoFoxx® gear units are used.



Abb. 18.1

Übersetzungen von / ratios
 $i = n_1:n_2 = 1:1$ bis/up to 6:1
 $i = n_1:n_2 = 1:1$ bis/up to 1:2
 (baugrößenabhängig
 depending upon gearbox size)
 Weitere Übersetzungen
 auf Anfrage / please enquire
 for alternative ratios

Beispiel: Getriebe mit angeflanschem Motor / example: gearbox assembled with flange mounted motor

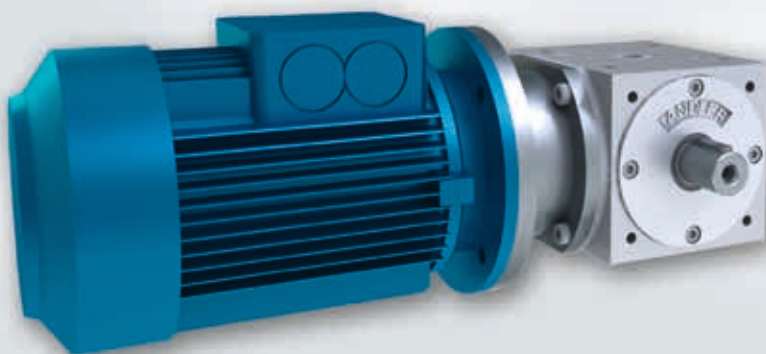


Abb. 18.2

Auslegungsdaten, siehe Seite 49
 application data, see page 49
 Bei Bestellung bitte die Einbaulage
 angeben, siehe Seite 54
 when ordering, please specify the
 mounting position, see page 54
 Leistungsdaten, Qualitätsmerk-
 male, Verdrehspiel und Spezifikati-
 onen, siehe Seiten 20-23
 performance data, quality
 characteristics, backlash and
 specifications, see pages 20-23
 Zulässige Drehmomente,
 siehe Seiten 8-9
 permissible torques, see pages 8-9

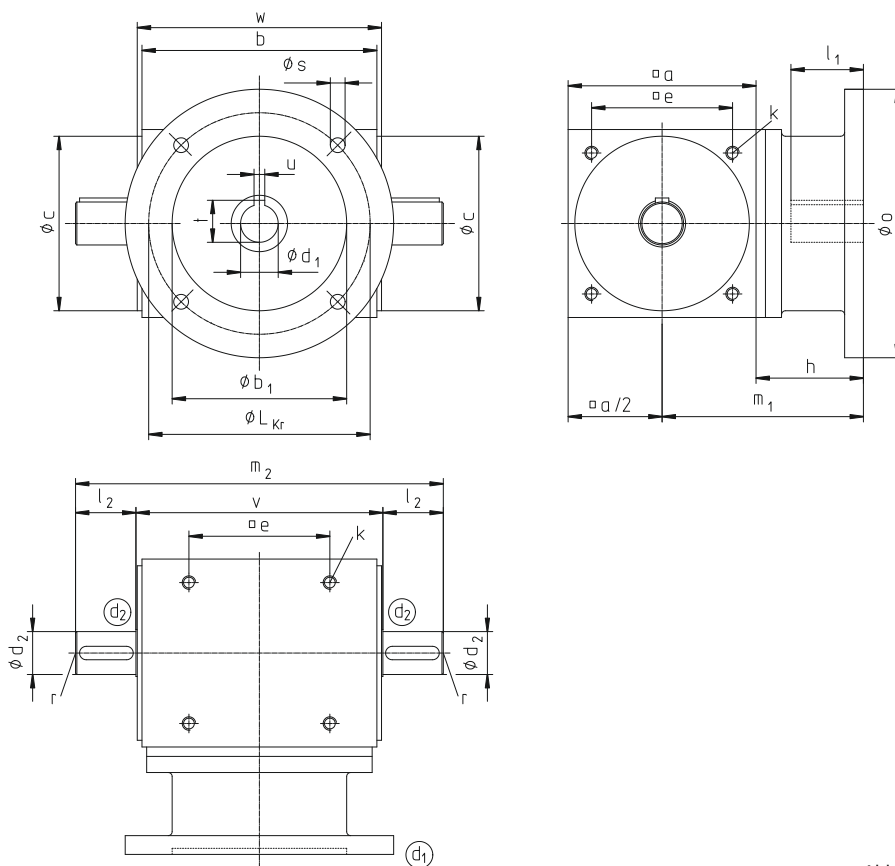


Abb. 18.3

Darstellung Räderanordnung III, weitere Räderanordnungen siehe Seiten 50-53
 gear arrangement III is shown, for more gear arrangements see pages 50-53

Übersetzungsunabhängige Maße (außer 1:1,75 und 1:2) / dimensions not dependent on ratio (except 1:1,75 and 1:2)													
Getriebegröße gearbox size	a	b	c ₇	e	h	k Tiefe/depth = 1,5 · k	l ₂	m ₂	v	w	d _{2j6}	r	Passf./key DIN 6885/1
F 00	80	110	74	60	52	M6	30	177	117	115	14	M6	5 x 5
F 01	110	145	102	82	73	M8	35	222	152	150	22	M8	6 x 6
F A1	140	175	130	105	80	M10	45	274	184	182	32	M10	10 x 8
F B1	170	215	160	130	92	M12	60	344	224	222	42	M12	12 x 8
F C1	210	260	195	160	92	M16	85	440	270	268	55	M16	16 x 10
F D1	260	330	245	200	115	M16	100	540	340	338	65	M16	18 x 11

1:1,75 und / and 1:2										Maße Abtriebsseite d ₂ output dimensions d ₂		
Getriebegröße gearbox size	a	b	c ₇	e	k Tiefe/depth = 1,5 · k	l ₂	m ₂	v	d _{2j6}	r	Passf./key DIN 6885/1	
F00	80	110	74	60	M6	25	167	117	12	M5	4 x 4	
F01	110	145	102	82	M8	30	212	152	16	M6	5 x 5	
F A1	140	175	130	105	M10	42	268	184	24	M8	8 x 7	
F B1	170	215	160	130	M12	50	324	224	28	M8	8 x 7	
F C1	210	260	195	160	M16	60	390	270	38	M10	10 x 8	
F D1	260	330	245	200	M16	80	500	340	50	M16	14 x 9	

Maße Hohlritzel d ₁ / dimensions hollow pinion d ₁						
Getriebegröße gearbox size	l ₁	m ₁	t	u ^{J9}	d ₁ ^{H7}	Passf./key DIN 6885/1
F 00	30	92	16,3	5	14	5 x 5
F 01	40	128	21,8	6	19	6 x 6
F A1	60	150	31,3	8	28	8 x 7
F B1	60	177	31,3	8	28	8 x 7
F C1	80	197	41,3	10	38	10 x 8
F D1	110	245	51,8	14	48	14 x 9

Weitere Hohlritzel-Durchmesser auf Anfrage
 additional hollow pinion diameters on request

Abweich. Maße bei Sonderhohlritzel d ₁ nach Maßblatt S 1516 for alternative dimensions for special hollow pinion d ₁ see data sheet S 1516						
Getriebegröße gearbox size	l ₁	t	u ^{J9}	d ₁ ^{H7}	Passf./key nach DIN	
F 01	50	26	8	24	8 x 5	6885/3
F A1	60	27,3	8	24	8 x 7	6885/1
F B1	70	35,3	10	32	10 x 8	6885/1
F C1	85	45,3	12	42	12 x 8	6885/1
F D1	110	59,3	16	55	16 x 10	6885/1

Flansch (DIN 42677) / flange (DIN 42677)							
Flanschgröße flange size	Getriebegröße gearbox-size			o	b ₁ ^{H7}	L _{kr}	s
105	00			105	70	85	7
120	00 01			120	80	100	7
140	00 01			140	95	115	9
160	00	01	A1 B1	160	110	130	9
200	01 A1 B1			200	130	165	11
250	01 A1 B1 C1			250	180	215	13
300				300	230	265	13
350				350	250	300	18
400				400	300	350	18



ServoFoxx® Spiralkegelgetriebe
 ServoFoxx® spiral bevel gearboxes

Für Servoanwendungen empfehlen wir Ihnen unsere FS2-Spiralkegelgetriebe aus der ServoFoxx®-Baureihe. Diese besitzen, im Gegensatz zu den Flanschgetrieben F, am Eingang eine zweiteilige, steckbare und spielfreie Balgkupplung, sind serienmäßig lebensdauergeschmiert und korrosionsgeschützt.

Darüber hinaus eignet sich die Baureihe FS2, wie alle Getriebe aus dem ServoFoxx®-Programm, aufgrund austauschbarer Flanschplatten und variabler Kupplungsdurchmesser zur Aufnahme von nahezu allen Servo- und Normmotoren, auch ohne Passfeder an der Motorwelle.

Weiterführende Informationen zu den FS2 Spiralkegelgetrieben finden Sie im ServoFoxx®-Katalog und unter www.tandler.de.

For servo applications, we recommend our FS2- spiral bevel gearbox from the ServoFoxx® range. In contrast to the flanged gearboxes series F, the input is fitted with a 2 piece bellows coupling, they are lubricated for life and have a corrosion resistant finish.

Additionally, the FS2 series, like all gearboxes from the ServoFoxx® range, interchangeable flanges and couplings cater for almost all servo and standard motors, with and without keyed motor shafts.

For further information on the FS2 spiral bevel gearboxes see the ServoFoxx® catalogue and www.tandler.de.

Qualitätsmerkmale, Spezifikationen für Standardversion und Varianten quality characteristics, specifications for standard version and product variants

Für die Standardversionen, Spiralkegelgetriebe mit Hohlwelle, mit verstärkter Welle, mit Hohlritzel und mit Antriebsflansch.

For standard version spiral bevel gearboxes with hollow shaft, reinforced shaft, hollow pinion and with input flange.

Inhalt / contents

1. Verdrehspiel an Welle d_2 / backlash at shaft d_2	20	5. Schmierstoffe und Füllmengen / lubricants and lubricant quantities	22
2. Zulässige Radialbelastung / permitted radial load	20	6. Ölstandsanzeiger für Getriebe mit zusätzlichen Wellenzapfen (S 545) oil gauge for gearboxes with additional shaft extensions (S 545)	23
3. Lage der Öl- Ein- und Ablassschrauben / positions of oil screw plugs	21	7. Gewichte in kg / weights in kg	23
4. Anordnung der Ölschaugläser / arrangement of the oil-level gauges	21	8. Weitere technische Daten / additional technical data	23

1. Verdrehspiel an Welle d_2 / backlash at shaft d_2

Getriebegröße / gearbox size	000 - B1	C1 - F1
Standard-Ausführung / standard design [arc min.]	6'	7'
Eingeengtes Verdrehspiel SF / reduced backlash SF [arc min.]	4'	4'
Abhängig vom Einsatzfall ist auch bis 1' möglich / depending on the application 1 arc min may also be possible		

2. Zulässige Radialbelastung / permissible radial load

Zulässige Radialbelastung am Wellenzapfen d_2^* permissible radial load at shafts d_2^*					
Getriebegröße gearbox size	Übersetzung $i=n_1:n_2$ ratio $i=n_1:n_2$	Standard		verstärkte Lagerung (S 523) reinforced bearing (S 523)	
		F_{RR} [N]	F_{RL} [N]	F_{RR} [N]	F_{RL} [N]
000	1:1	550	700	-	-
000	2:1, 3:1	800	850	-	-
00	1:1	700	900	2900	3000
00	2:1 bis/to 5:1	1050	1150	3400	3500
01	1:1	1150	1550	5500	5700
01	2:1 bis/to 6:1	1700	1900	6200	6400
A1	1:1	2800	3300	7500	8000
A1	2:1 bis/to 6:1	3900	4300	8500	9000
B1	1:1	4300	4900	11000	12000
B1	2:1 bis/to 6:1	5600	6100	12000	13000
C1	1:1	5600	7000	15000	16000
C1	2:1 bis/to 6:1	7500	8000	17000	17000
D1	1:1	10000	12500	25000	28000
D1	2:1 bis/to 6:1	13500	14500	28000	30000
E1	1:1	12000	17000	34000	39000
E1	2:1 bis/to 6:1	16000	19000	39000	42000
F1	1:1	22000	25000	-	-
F1	2:1 bis/to 6:1	28000	33000	-	-

Radiallasten für abweichende Bedingungen, sowie am Wellenzapfen d_1 auf Anfrage.

Radial loads for different conditions, and on d_1 shaft on request.

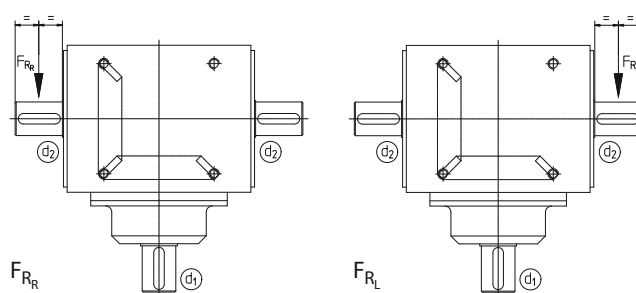


Abb. 20.1

* Richtwerte gelten für 50% des zulässigen Drehmoments bei 50% der maximalen Drehzahl (siehe Diagramme Seite 8-9).

* Values apply for 50% of the allowable torque at 50% of maximum speed (see diagram on page 8-9).

3. Lage der Öl- Ein- und Ablassschrauben / position of oil filler and drain plugs

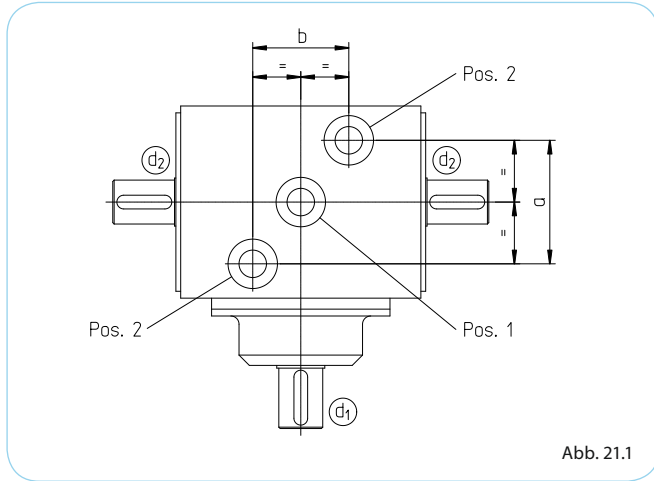


Abb. 21.1

Abmaße Verschlusschraube / screw plug dimensions						
Getriebegröße gearbox size	Stück quantity	Gewinde/Position 1 thread/position 1	Stück quantity	Gewinde/Position 2 thread/position 2	a	b
000	3	M20x1,5	-	-	-	-
00	2	R 3/4"	6	M12x1,5	39,6	39,6
01	2	M30x1,5	6	M12x1,5	58	67
A1	2	M30x1,5	6	M12x1,5	90	70
B1	2	M30x1,5	6	M30x1,5	100	68
C1	2	M30x1,5	6	M30x1,5	110	98
D1	2	M30x1,5	6	M30x1,5	146	134
E1	2	M42x1,5	6	M42x1,5	180	168
F1	2	M48x1,5	6	M48x1,5	120	230

Baugröße 000: je Seite eine Verschlusschraube, kein Ölauge
 Baugröße 00: Schraubendiagonale entgegengesetzt zu Abb. 21.1
 Size 000: each face is fitted with a screw plug, no oil sight
 Size 00: diagonal pattern of plugs is opposite to figure 21.1

4. Anordnung der Ölschaugläser / arrangement of the oil-level gauges

Bei den Standardgetrieben der Größe 00, 01 und A1 wird das Ölschauglas in der Mitte des Getriebegehäuses und zwar gegenüber des Wellenzapfens d_1 angeordnet und das Öl unabhängig von der Übersetzung bis zur Mitte des Schauglases aufgefüllt.

Bei den Getriebe Größen B1; C1; D1; E1; F1 werden die Ölschaugläser je nach Getriebebestellung bei Übersetzung 1:1 stets an der untersten Verschraubung montiert und das Öl bis Mitte des Schauglases aufgefüllt.

Bei einer Übersetzung $i \neq 1:1$ muss das Ölschauglas in der Mitte des Gehäuses angebracht sein. Liegen andere Einbauverhältnisse vor, ist das mit O-Ring abgedichtete Ölschauglas umzusetzen. Zur Vereinfachung kann bereits bei der Bestellung die nachstehende Bezeichnungsweise über die Position des Ölschauglases aufgegeben werden.

Da alle Flächen des Gehäuses bearbeitet und mit Ölabblass- und Ölschauglasverschraubungen ausgestattet sind, ist auf Wunsch auch eine vom Standard abweichende Einbaulage möglich.

For standard gearboxes, sizes 00, 01 and A1, irrespective of ratio, the sight glass is always in the middle of the casing, with the oil level to the middle of the sight glass.

For gearbox sizes B1; C1; D1; E1; F1, with 1:1 ratio, the oil sight glasses are always fitted at the lowest position, with the oil level at the centre of the sight glass.

For gearbox ratios other than 1:1, the oil sight is fitted in the middle of the casing. All gearbox faces are machined and provided with tapped holes for the oil plugs and sight glass to allow for alternative oil sight positions.

Where an alternative position is required, please use the diagram below to establish the designation and indicate it to us on your order.

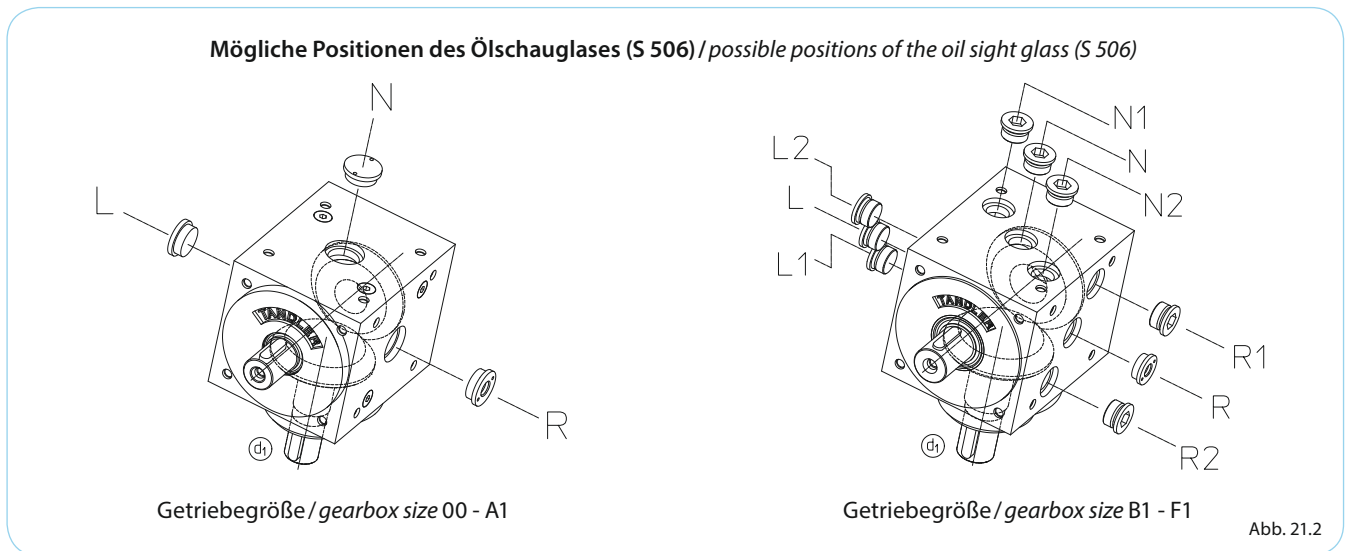


Abb. 21.2

5. Schmierstoffe und Füllmengen / lubricants and lubricant quantities

Die Auswahl der Schmierstoffe und deren Viskosität erfolgt unter Berücksichtigung von Bauart, Umfangsgeschwindigkeit, Zahnspiel und Betriebstemperatur der Getriebe. Die laufgeprüften Spiralkegelgetriebe werden mit der erforderlichen Ölfüllung, und zwar mit mineralischem CLP-Öl nach DIN 51517-3 ISO VG 68, ausgeliefert.

Zur Kontrolle des Ölspiegels dient ein umsetzbares Ölauge, welches der jeweiligen Einbaulage angepasst werden kann. Ölauge und Verschluss-Schraube sind mit O-Ringen abgedichtet. Die Ölwechselintervalle sind abhängig von den Betriebsbedingungen. Zur Verlängerung der Ölwechselintervalle können die Getriebe auf Wunsch mit vollsynthetischem Öl ausgeliefert werden. Bei niedrigen Drehzahlen empfehlen wir Fließfett GP 00 nach DIN 51826, welches auf Kundenwunsch eingefüllt wird. Alle Getriebe können auf Wunsch auch mit lebensmittelechten Ölen und Fetten ausgeliefert werden.

The selection of lubricants and their viscosity is made taking into account the type, scope, speed, backlash and operating temperature of the gearbox. The run-tested spiral bevel gearboxes are supplied filled with the correct quantity of mineral oil CLP to DIN 51517-3 ISO VG 68.

The position of the oil sight glass can be changed to suit the application. The oil sight glass and screw plugs are sealed with O-rings. The oil change intervals are dependent on the operating conditions. To extend the oil change intervals, gearboxes can be supplied filled with fully synthetic oil. For low speeds applications we recommend fluid grease GP 00 according to DIN 51826. All gearboxes can be supplied with food grade oils and greases.

Füllmengen / lubricant quantities			
Getriebegröße gearbox size	Öl/oil [Ltr.] i = 1 : 1	Öl/oil [Ltr.] i ≠ 1 : 1	Fett / grease [kg]
000	0,03	0,05	0,05
00	0,10	0,10	0,15
01	0,25	0,25	0,45
A1	0,60	0,60	1,00
B1	0,80	1,15	1,60
C1	1,50	2,25	3,00
D1	3,00	4,40	6,00
E1	8,00	11,00	15,00
F1	13,00	23,00	19,00

Die Mengen sind ca. Werte
 listed quantities are approximate values

Tauchschmierung / splash lubrication

Bis 15 m/s Umfangsgeschwindigkeit der Spiralkegelräder. Über 15 m/s wird Einspritzschmierung empfohlen. Die Umfangsgeschwindigkeit kann mithilfe der Teilkreisdurchmesser d_0 auf Seite 54 berechnet werden.

Suitable for peripheral speed of spiral bevel gears up to 15 m/sec. Above 15 m/sec forced lubrication is recommended. The peripheral speed can be calculated using the gear pitch circle diameter d_0 given on page 54.

Standard-Erstbefüllung / standard initial fill:
 Mineralisches CLP-Öl nach DIN 51517-3 ISO VG 68
 mineral oil CLP to DIN 51517-3 ISO VG 68

Optionale Erstbefüllung / optional initial fill:
 Synthetische Öle, auch lebensmittelecht
 synthetic, food grade or other special oils

Öl-Bezugsquellen / where to buy
 TANDLER Zahnrad- und Getriebefabrik GmbH & Co. KG

Fettschmierung / grease lubrication

Bis 3 m/s Umfangsgeschwindigkeit der Spiralkegelräder wird Fettschmierung empfohlen. Die Umfangsgeschwindigkeit kann mithilfe der Teilkreisdurchmesser d_0 auf Seite 54 berechnet werden.

For peripheral speed of spiral bevel gears up to 3m/sec, grease lubrication is recommended. The peripheral speed can be calculated using the gear pitch circle diameter d_0 given on page 54.

Standard-Erstbefüllung / standard initial fill:
 Aral Aralub FDP 00

Optionale Erstbefüllung / optional initial fill:
 Synthetische Fette, auch lebensmittelecht
 synthetic, food grade or other special greases

Fett-Bezugsquellen / where to buy
 TANDLER Zahnrad- und Getriebefabrik GmbH & Co. KG

6. Ölstandsanzeiger für Getriebe mit zusätzlichen Wellenzapfen (S 545)

oil gauge for gearboxes with additional shaft extensions (S 545)

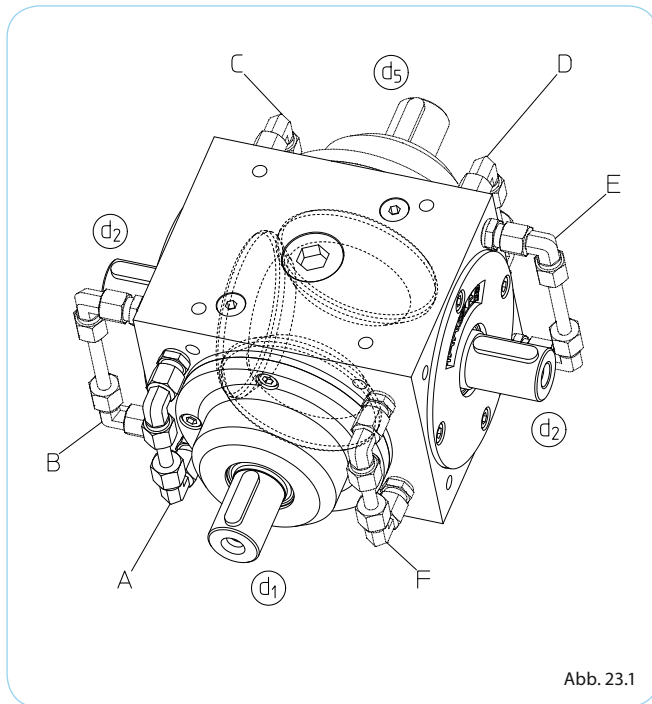


Abb. 23.1

Sofern Getriebe mit zusätzlichen Wellenzapfen liegend eingesetzt werden, die Wellen demnach horizontale Lage haben, sind Winkelölstandsanzeiger (wie nebenstehend) zu empfehlen.

Um die Lage des Winkelölstandsanzeigers der vorhandenen Konstruktion anzupassen, muss uns die entsprechende Ausführung (z.B. A, wie zeichnerisch dargestellt, Maßblatt S 545) angegeben werden.

When gearboxes are specified with additional shaft extensions, and all shafts are in the horizontal plane, it is not possible to use the standard oil sight glass. A special angular oil level indicator (as shown opposite) is recommended.

To ensure that the oil level indicator is visible after installation of the gearbox, the correct position, eg S545-A (as shown in the data sheet S545 and diagram opposite) must be specified.

Weitere Positionen auf Anfrage.
 Further positions on request.

7. Gewichte in kg / weights in kg

Getriebegröße gearbox size	Grundmodul basic model		Baureihe HW HWK HWZ series HW HWK HWZ		Baureihe HWS series HWS		Baureihe WV series WV		Baureihe HRZ series HRZ		Baureihe F series F	
	Normal-Ausführung standard Version	Alu-Ausführung aluminium Version										
000	2,5	1,5	HW 000	2,5	HWS 000	2,5	-	-	-	-	-	-
00	5	3	HW 00	5	HWS 00	5	WV 00	5,2	-	-	160 F00	6,5
01	11	7	HW 01	11	HWS 01	11,5	WV 01	12,5	HRZ 01	10,5	160 F01	14
A1	21	12	HW A1	20	HWS A1	21	WV A1	22,5	HRZ A1	20,5	200 FA1	26
B1	36	23	HW B1	34	HWS B1	35	WV B1	38,5	HRZ B1	35	200 FB1	42
C1	64	44	HW C1	59	HWS C1	61	WV C1	67	HRZ C1	61	300 FC1	74
D1	124	-	HW D1	116	HWS D1	120	WV D1	131	HRZ D1	119	350 FD1	130
E1	250	-	HW E1	241	HWS E1	247	WV E1	266	HRZ E1	242	-	-
F1	455	-	HW F1	422	HWS F1	429	WV F1	460	-	-	-	-

Geringe Abweichungen von den Gewichtsangaben sind möglich / small deviations of the weights are possible

8. Weitere technische Daten / Massenträgheitsmomente / äußere Kräfte

further technical data / mass moments of inertia / external loads

Auf Anfrage teilen wir Ihnen gerne die von Ihnen zusätzlich benötigten Daten, wie zum Beispiel Massenträgheitsmomente oder Informationen über weitere zulässige Radial- und Axialkräfte, mit. Letztere sind abhängig von den Einsatzbedingungen, wie Drehzahl und dem zu übertragenden Drehmoment.

Technische Anfragen werden von uns kurzfristig beantwortet.

On request, we can provide further data such as inertia or more information regarding radial and axial loads, which are dependent on operating conditions such as speed and torque transmitted.

Technical questions will be answered in a timely manner.

Spiralkegelgetriebe in Edelstahl Ausführung VA spiral bevel gearboxes in stainless steel VA



„Hygiene und Korrosionsschutz =
TANDLER Edelstahlgetriebe“

*Hygiene and corrosion resistance =
TANDLER stainless steel gearboxes.*

Inhalt / contents

- | | |
|---|----|
| □ Drehmomente / performance data | 25 |
| □ Zeichnung und Maße / drawing and dimensions | 26 |
| □ Qualitätsmerkmale und Spezifikationen
quality characteristics and specifications | 28 |

Um heutigen Anforderungen bezüglich Korrosionsschutz und Hygiene, insbesondere in der Lebensmittelindustrie zu entsprechen, sind unsere Getriebe, je nach Größe, Übersetzung und Bauweise, auch in Edelstahl Ausführung erhältlich. Diese sind werksseitig bereits mit lebensmittelechtem Öl befüllt, auf Wunsch natürlich auch mit anderen Schmierstoffen. Alle Abmessungen der Edelstahlgetriebe VA entsprechen denen der Standard-Spiralkegelgetriebe und deren Varianten.

Standardmäßig besitzen unsere Edelstahlgetriebe lediglich eine Verschlusschraube je Gehäuseseite, kein Ölschauglas und keine Befestigungsbohrungen. Befestigungsbohrungen werden nur nach Kundenwunsch an der entsprechenden Seite (Seitendefinition, siehe Seite 26, Abb. 26.3) eingebracht. Bitte bei Anfrage oder Bestellung die Seite angeben.

Today there are many industries, particularly the food industry, which place great emphasis on corrosion resistance and hygiene. To meet these requirements we produce stainless steel gearboxes, dependent on size, ratio and configuration. These are factory filled with food grade oil or other lubricants if desired. All the dimensions of the stainless steel gearboxes are the same as the standard spiral bevel gearboxes and their variants.

As standard, our stainless steel gearboxes have only one screw plug per housing face, no oil sight glass and no mounting holes. Mounting holes are machined as per customer requirements in the specified face (for definition of faces see page 26, Fig 26.3). Please specify the face on your enquiry and/or order. specify the face on your enquiry and/or order.



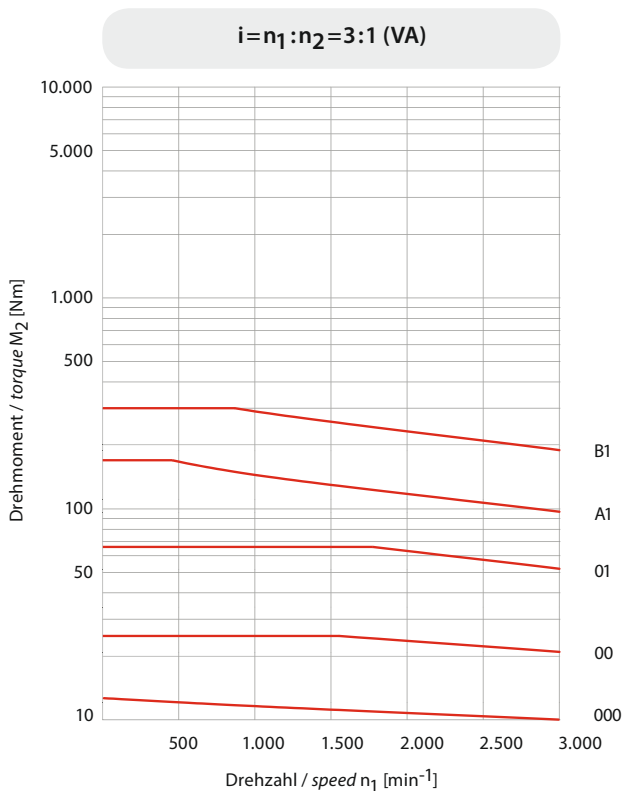
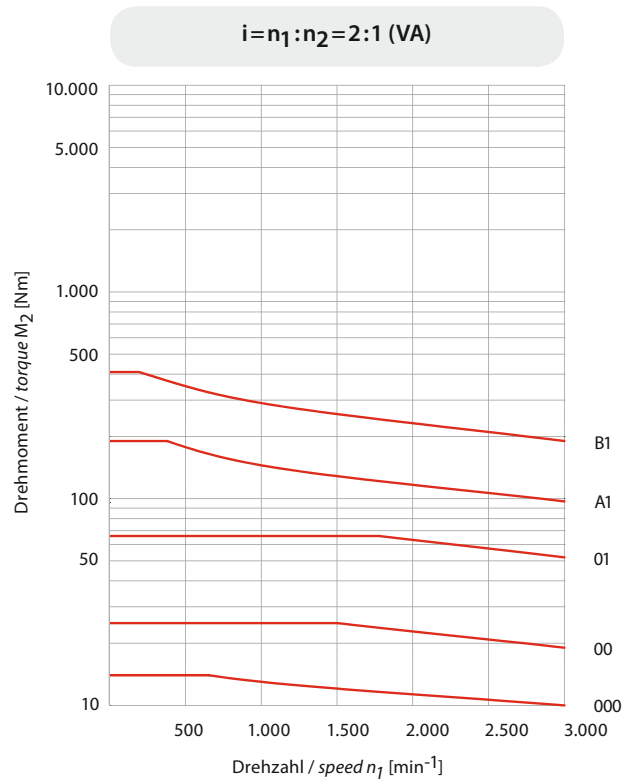
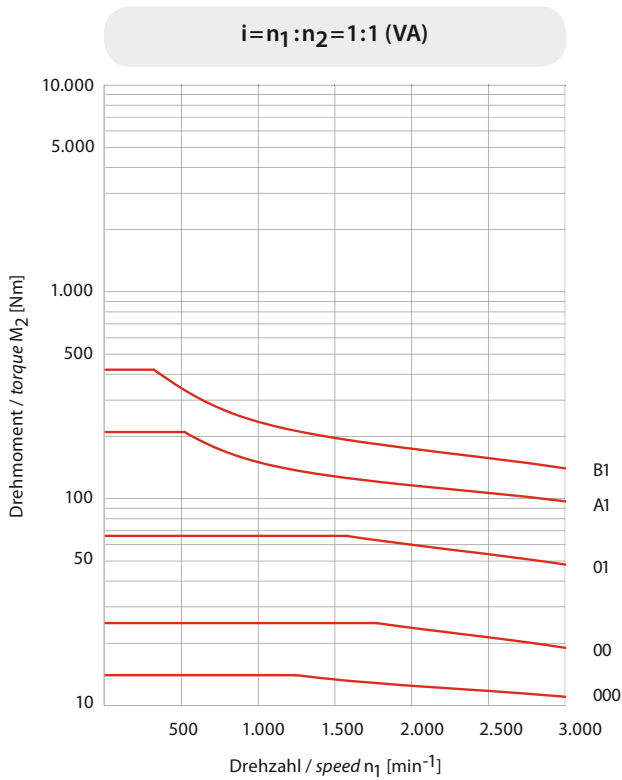
Edelstahl Ausführung VA
stainless steel gearboxes VA

Drehmomente für Edelstahlgetriebe VA

performance data for gearboxes in stainless steel VA

Zulässige Drehmomente am Abtrieb der Welle d_2

permissible torques at output shaft d_2



Spiralkegelgetriebe in Edelstahlausführung VA spiral bevel gearboxes in stainless steel VA

Die Edelstahlgetriebe sind auch in anderen Varianten der Spiralkegelgetriebe erhältlich, wie z.B. mit Hohlwelle oder mit verstärkter Welle, siehe ab Seite 12.

Befestigungsbohrungen werden nur auf Kundenwunsch an der/den benötigten Gehäuseseite/en eingebracht. Siehe Seitendefinition, Abb. 26.3, unten.

The stainless steel gearboxes are also available in other variants, like the standard spiral bevel gearboxes, such as with hollow shaft or reinforced shaft, see page 12.

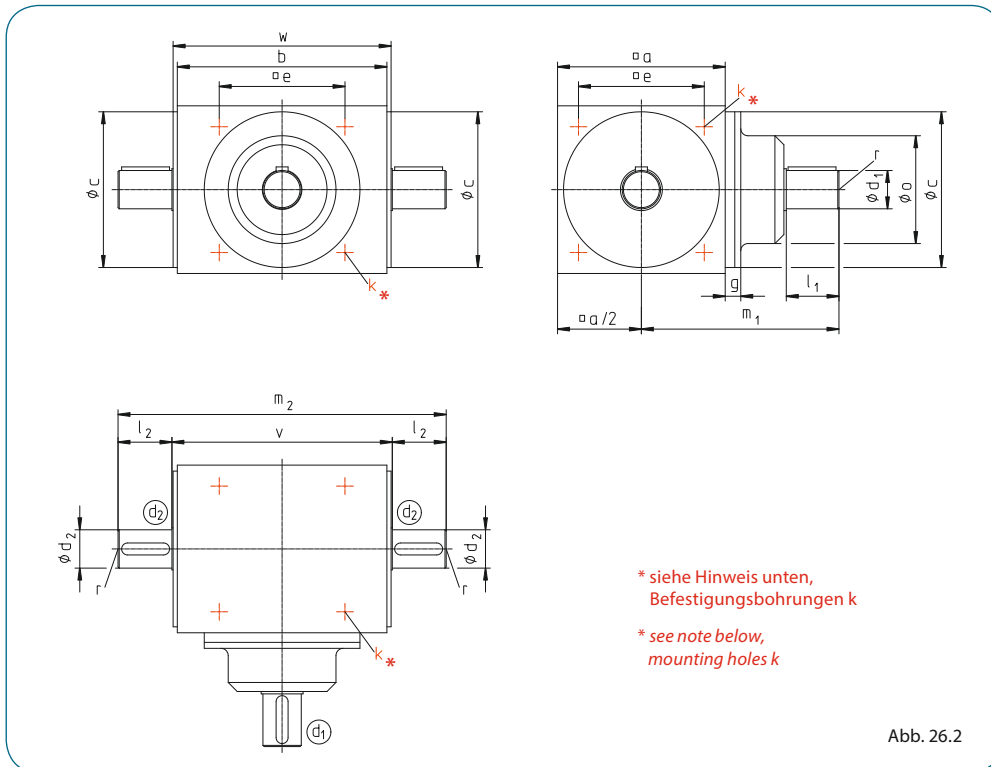
Mounting holes are machined as per customer specification in the required mounting face or faces. See definition of mounting faces, Fig. 26.3 below.



Abb. 26.1
 VA Standardversion
 VA standard version

Übersetzungen von / ratios
 $i = n_1 : n_2 = 1:1$ bis / up to 3:1
 Weitere Übersetzungen auf Anfrage / please enquire for alternative ratios

Auslegungsdaten, siehe Seite 49
 application data, see page 49
 Bei Bestellung bitte die Einbaulage angeben, siehe Seite 54
 when ordering, please specify the mounting position, see page 54
 Leistungsdaten, Qualitätsmerkmale, Verdrehspiel und Spezifikationen, siehe Seiten 28
 performance data, quality characteristics, backlash and specifications, see pages 28



* siehe Hinweis unten, Befestigungsbohrungen k
 * see note below, mounting holes k

Abb. 26.2

Alle Abmessungen der Edelstahlgetriebe entsprechen denen der Standard-Spiralkegelgetriebe und deren Varianten.

All the dimensions of the stainless steel gearboxes are the same as the standard spiral bevel gearboxes and their variants.

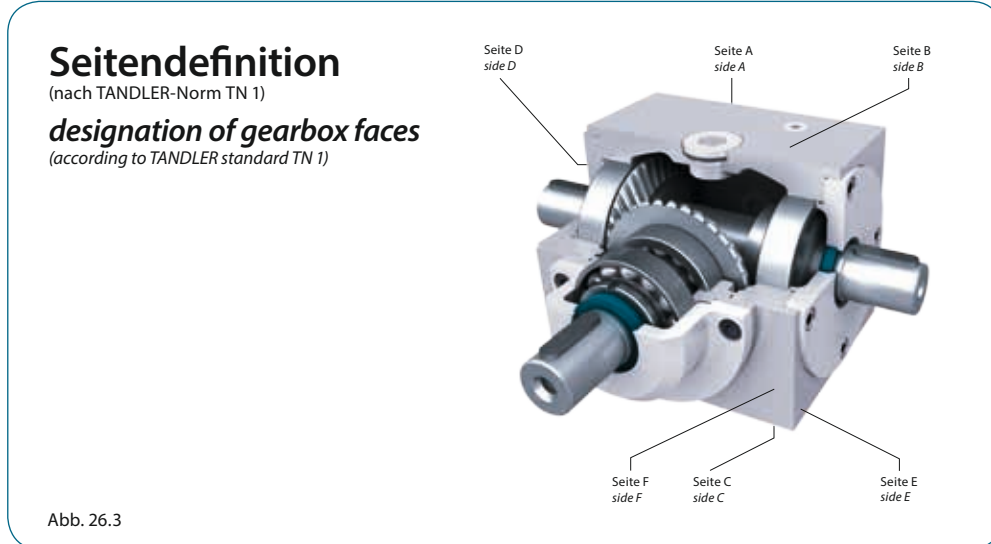


Abb. 26.3

Befestigungsbohrungen k werden nur auf Kundenwunsch an der/den benötigten Gehäuseseite/n eingebracht. Zur Bestimmung der Gehäuseseiten orientieren Sie sich bitte an der nebenstehenden Abbildung zur Seitendefinition (Abb. 26.3).

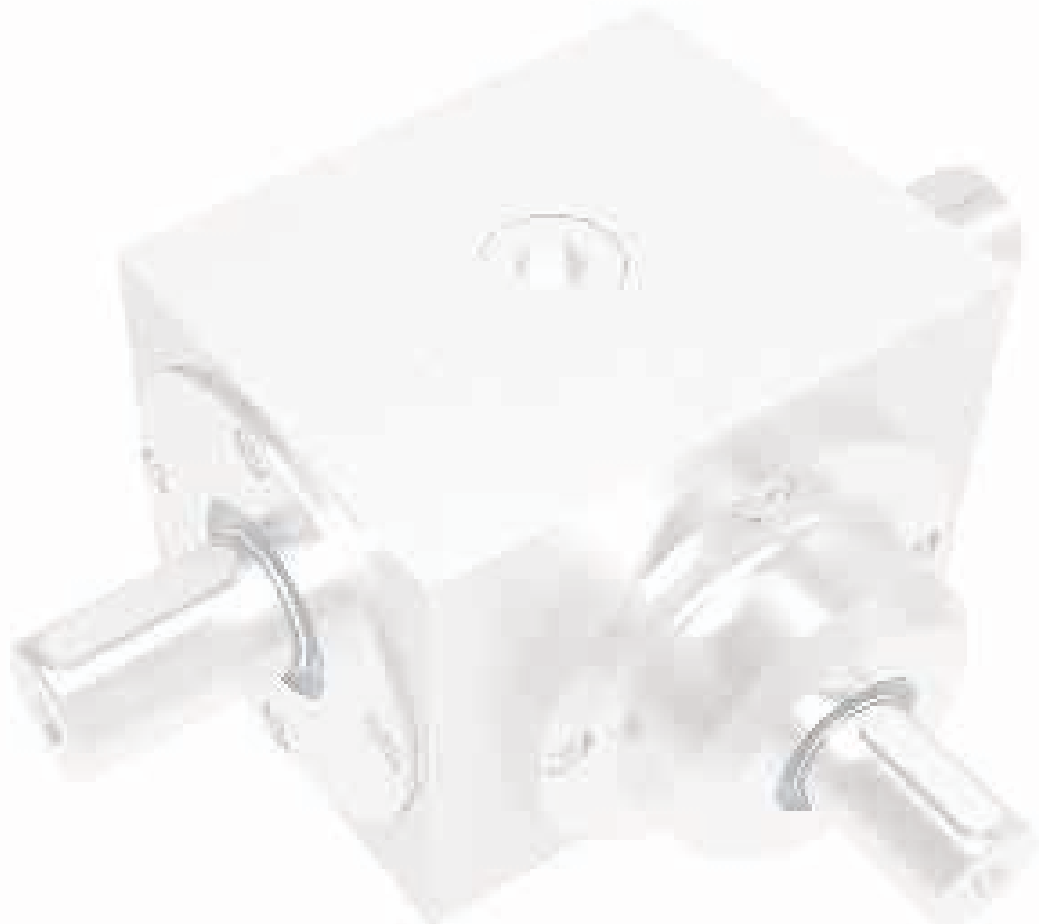
mounting holes k are machined as per customer specification in the required mounting face or faces. To determine the correct mounting face definition, see the next illustration (Figure 26.3).

Übersetzungsunabhängige Maße dimensions not dependent on ratio										Maße Abtriebswelle d ₂ output shaft dimensions d ₂		
Getriebegröße gearbox size	a	b	g ₇	e	k* Tiefe/depth = 1,5 · k	l ₂	m ₂	v	w	d _{2j6}	r	Passf./key DIN 6885/1
VA 000	60	73	59	46	M 5	23	132	86	84	12	M 5	4 x 4
VA 00	80	110	74	60	M 6	30	177	117	115	14	M 6	5 x 5
VA 01	110	145	102	82	M 8	35	222	152	150	22	M 8	6 x 6
VA A1	140	175	130	105	M 10	45	274	184	182	32	M 10	10 x 8
VA B1	170	215	160	130	M 12	60	344	224	222	42	M 12	12 x 8

* siehe Seite 26 unten, Befestigungsbohrungen k / see page 26 below, mounting holes k

Maße Antriebsseite d ₁ / input dimensions d ₁ 1:1 2:1							
Getriebegröße gearbox size	g	l ₁	m ₁	o	d _{1j6}	r	Passf./key DIN 6885/1
VA 000	11	23	89	42	12	M 5	4 x 4
VA 00	13	30	110	52	14	M 6	5 x 5
VA 01	14	35	135	70	22	M 8	6 x 6
VA A1	14	45	165	90	32	M 10	10 x 8
VA B1	18	60	210	110	42	M 12	12 x 8

Maße Antriebsseite d ₁ / input dimensions d ₁ 3:1							
Getriebegröße gearbox size	g	l ₁	m ₁	o	d _{1j6}	r	Passf./key DIN 6885/1
VA 000	11	19	83	42	9	M 4	3 x 3
VA 00	13	25	105	52	12	M 5	4 x 4
VA 01	14	35	135	70	22	M 8	6 x 6
VA A1	14	45	165	90	32	M 10	10 x 8
VA B1	18	55	205	100	36	M 10	10 x 8



Qualitätsmerkmale, Spezifikationen für Edelstahlgetriebe VA quality characteristics, specifications for stainless steel gearboxes VA

Inhalt / contents

1. Verdrehspiel an Welle d_2 / backlash at shaft d_2	28	5. Gewichte in kg / weights in kg	29
2. Zulässige Radialbelastung / permitted radial load	28	6. Weitere technische Daten / additional technical data	29
3. Lage der Öl- Ein- und Ablassschrauben / positions of oil screw plugs	28		
4. Schmierstoffe und Füllmengen / lubricants and lubricant quantities	28		

1. Verdrehspiel an Welle d_2 / backlash at shaft d_2

siehe Spiralkegelgetriebe Standardversion Seite 20

2. Zulässige Radialbelastung / permissible radial load

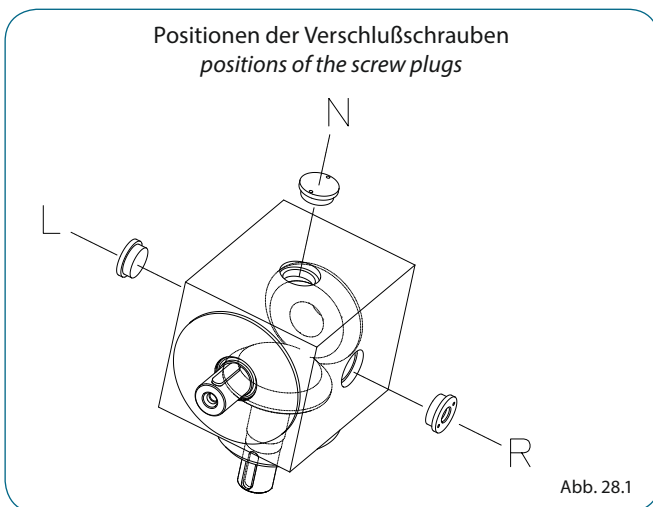
siehe Spiralkegelgetriebe Standardversion Seite 20

3. Lage der Öl- Ein- und Ablassschrauben

position of oil filler and drain plugs

Standardmäßig besitzen unsere Edelstahlgetriebe lediglich eine Verschlusschraube je Gehäuseseite, kein Ölschauglas und keine Befestigungsbohrungen. Befestigungsbohrungen werden nur nach Kundenwunsch an der entsprechenden Seite (Seitendefinition, siehe Seite 26, Abb. 26.3) eingebracht. Bitte bei Anfrage und/oder Bestellung die Seite angeben.

As standard, our stainless steel gearboxes have only one screw plug per housing face, no oil sight glass and no mounting holes. Mounting holes are machined as per customer requirements in the specified face (for definition of faces see page 26, Fig 26.3). Please specify the face on your enquiry and/or order.



Gewinde für Verschlusschrauben und Ölschauglas/ tread for screw plugs and oil sight glass	
Getriebegröße / gearbox size	Gewinde / thread
VA 000	M 20 x 1,5
VA 00	R 3/4"
VA 01	M 30 x 1,5
VA A1	M 30 x 1,5
VA B1	M 30 x 1,5

4. Schmierstoffe und Füllmengen / lubricants and lubricant quantities

Die Auswahl der Schmierstoffe und deren Viskosität erfolgt unter Berücksichtigung von Bauart, Umfangsgeschwindigkeit, Zahnspiel und Betriebstemperatur der Getriebe. Die laufgeprüften VA Edelstahlgetriebe werden mit der erforderlichen Ölfüllung, und zwar mit lebensmittelechtem synthetischem NSF H1-Öl, ausgeliefert. TANDLER Edelstahlgetriebe VA sind unter normalen Betriebsbedingungen (bis 80°C Getriebebetemperatur) mit einer Lebensdauerschmierung ausgestattet.

The selection of lubricants and their viscosity is made taking into account design, circumferential speed of the gears, backlash and the operating temperature of the gearbox. The run-tested VA stainless steel gearboxes are supplied with the required filling of food grade NSF-H1 synthetic oil. Under normal operating conditions, (gearbox temperature up to 80° C), TANDLER stainless steel gearboxes VA are lubricated for life.

Füllmengen / lubricant quantities		
Getriebegröße gearbox size	Öl / oil [Ltr.] i = 1:1	Fett / grease [kg]
VA 000	0,04	0,05
VA 00	0,10	0,15
VA 01	0,20	0,45
VA A1	0,40	1,00
VA B1	0,80	1,60

Die Mengen sind ca. Werte
 listed quantities are approximate values

Tauchschnierung / splash lubrication

Bis 15 m/s Umfangsgeschwindigkeit der Spiralkegelräder.
 Über 15 m/s wird Einspritzschmierung empfohlen.
 Die Umfangsgeschwindigkeit kann mithilfe der
 Teilkreisdurchmesser d_0 auf Seite 54 berechnet werden.

*Suitable for peripheral speed of spiral bevel gears up to
 15 m/sec. Above 15 m/sec forced lubrication is recommended.
 The peripheral speed can be calculated using the gear pitch
 circle diameter d_0 given on page 54.*

Standard-Erstbefüllung / standard initial fill:
 Synthetisches Schmieröl mit NSF-H-1 Registrierung
 Lubrication with synthetic oil to NSF-H-1 specification

Öl-Bezugsquellen / where to buy
 TANDLER Zahnrad- und Getriebefabrik GmbH & Co. KG

Fettschnierung / grease lubrication

Bis 3 m/s Umfangsgeschwindigkeit der Spiralkegelräder
 wird Fettschnierung empfohlen. Die Umfangsgeschwindigkeit
 kann mithilfe der Teilkreisdurchmesser d_0 auf Seite 54
 berechnet werden.

*For peripheral speed of spiral bevel gears up to 3m/sec, grease
 lubrication is recommended. The peripheral speed can be
 calculated using the gear pitch circle diameter d_0 given on page 54.*

Standard-Erstbefüllung / standard initial fill:
 Synthetisches Schmierfett mit NSF-H-1 Registrierung
 Lubrication with synthetic grease to NSF-H-1 specification

Fett-Bezugsquellen / where to buy
 TANDLER Zahnrad- und Getriebefabrik GmbH & Co. KG

5. Gewichte in kg / weights in kg

Getriebegröße gearbox size	Grundmodul basic model	Baureihe HW HWK HWZ series HW HWK HWZ	Baureihe HWS series HWS
VA 000	2,2	VA HW 000 2,2	VA HWS 000 2,2
VA 00	5,5	VA HW 00 5	VA HWS 00 5
VA 01	12,5	VA HW 01 11	VA HWS 01 11,5
VA A1	24	VA HW A1 20,5	VA HWS A1 21,5
VA B1	43	VA HW B1 34	VA HWS B1 35

Geringe Abweichungen von den Gewichtsangaben sind möglich/
 small deviations of the weights are possible

6. Weitere technische Daten / Massenträgheitsmomente / äußere Kräfte

further technical data / mass moments of inertia / external loads

Auf Anfrage teilen wir Ihnen gerne die von Ihnen zusätzlich
 benötigten Daten, wie zum Beispiel Massenträgheitsmomente
 oder Informationen über weitere zulässige Radial- und Axial-
 kräfte, mit. Letztere sind abhängig von den Einsatzbedingungen,
 wie Drehzahl und dem zu übertragenden Drehmoment.

*On request, we can provide further data such as inertia or more
 information regarding radial and axial loads, which are dependent
 on operating conditions such as speed and torque transmitted.*

Technical questions will be answered in a timely manner.

Technische Anfragen werden von uns kurzfristig beantwortet.

Spiralkegel Schalt- und Wendegetriebe switching and reversing spiral bevel gearboxes



„Richtungswechsel sind kein Problem.
Unsere Schalt- und Wendegetriebe
haben den richtigen Dreh raus“

Changing direction is not a problem. Our switching and reversing gearboxes have the right capability.

Inhalt / contents

- | | |
|---|----|
| □ Drehmomente / performance data | 31 |
| □ Zeichnung und Maße / drawing and dimensions | |
| - Schalt-/Ausschaltgetriebe / switching gearboxes | 32 |
| - Wendegetriebe / reversing gearboxes | 34 |
| - Schalthebel-Anordnung / position of switch lever | 36 |
| □ Qualitätsmerkmale und Spezifikationen
quality characteristics and specifications | 38 |

TANDLER Spiralkegelgetriebe in Schalt- bzw. Wendeausführung haben sich durch ihre hohe Zuverlässigkeit und Übertragungsgenauigkeit weltweit immer dann bewährt, wenn in Maschinenanlagen einzelne Stationen abgeschaltet oder rückwärts angetrieben werden sollen.

Aber auch in anderen Bereichen wie zum Beispiel bei zuschaltbaren Notsystemen oder in der Agrarindustrie ist der Einsatz solcher Getriebe sinnvoll. Bei der Montage werden alle mechanischen Teile, die zur Schaltung des Getriebes erforderlich sind, von unseren Monteuren individuell angepasst, so dass immer eine sichere Funktion gewährleistet ist.

Sonderoptionen, wie eine elektromechanische oder pneumatische Ansteuerung der Schaltung, geben Ihnen eine Vielzahl von Möglichkeiten an die Hand und lassen es zu, die Getriebe auch an unzugänglichen Stellen einzubauen.

Sie haben die Wahl zwischen unseren Ausschaltgetrieben, bei der die Ausgangswelle d_2 von der Eingangswelle d_1 entkoppelt werden kann oder dem Schaltgetriebe, das zusätzliche eine Drehrichtungsumkehr der Ausgangswelle ermöglicht. Das Wendegetriebe, bei der koaxial der Eingang vom Ausgang entkoppelt oder gegenläufig geschaltet werden kann, rundet das Angebot ab.

TANDLER switching and reversing spiral bevel gearboxes provide a high accuracy, reliable means of disconnecting or reversing individual machine elements.

In other areas of application such as in auxiliary or emergency drives or in the agricultural industry the use of these gearboxes provides an economic solution. Component parts from the switching arrangement are individually adjusted by our fitters on assembly to ensure safe, reliable operation.

Special options such as electro-mechanical or pneumatic operation of the switch lever provide alternative methods of operation which enable the gearboxes to be installed in inaccessible locations

You have the choice of three variants of switching and reversing gearboxes. The AS version allows the d_2 shaft to be disengaged.

The S version allows the d_2 shaft to be disengaged and to have its direction of rotation reversed. Finally, the W version has a two piece through shaft which can be disengaged or reversed in direction.



Schaltgetriebe
switching gearbox

Drehmomente für Schalt- und Wendegetriebe

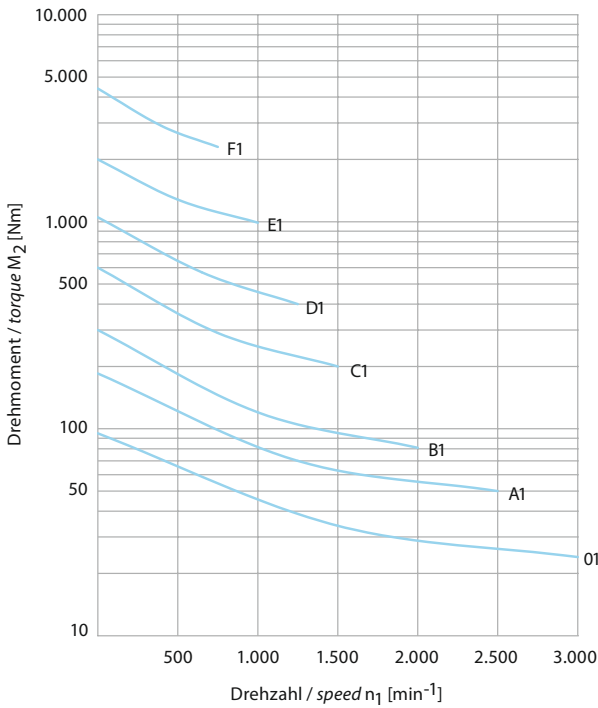
performance data for switching and reversing gearboxes

Zulässige Drehmomente am Abtrieb der Welle d_2

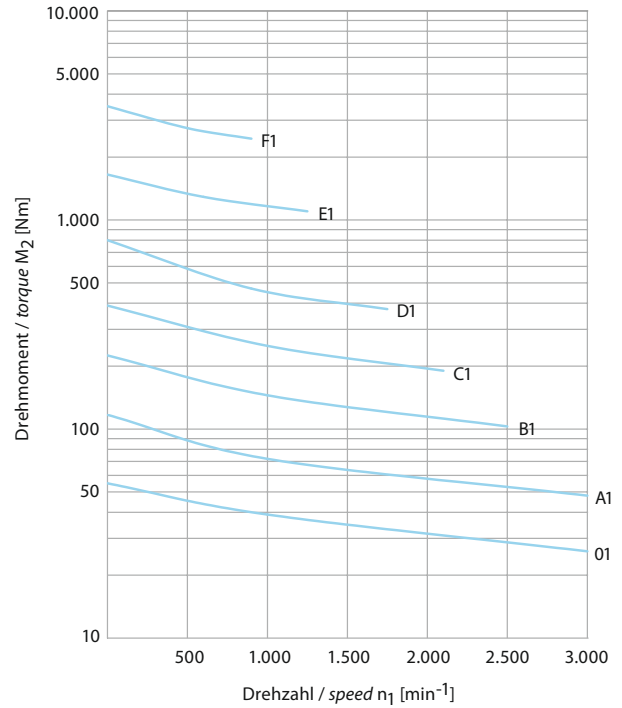
permissible torques at shaft d_2

Drehmomente für weitere Übersetzungen auf Anfrage.
Torques for other ratios on request.

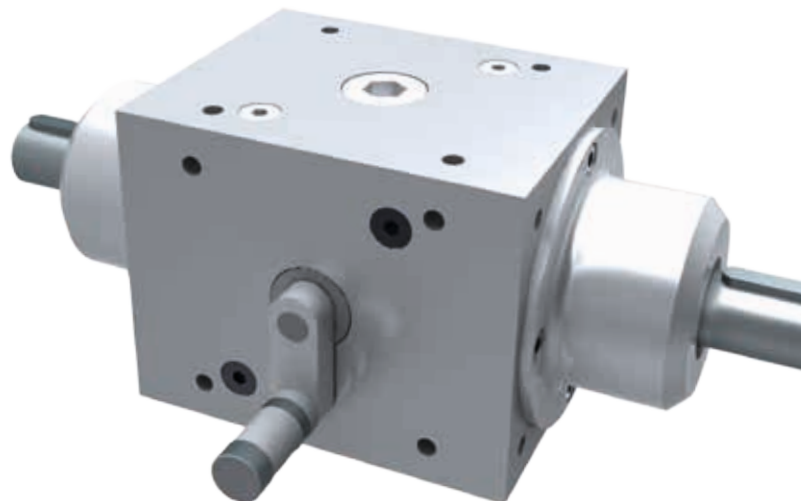
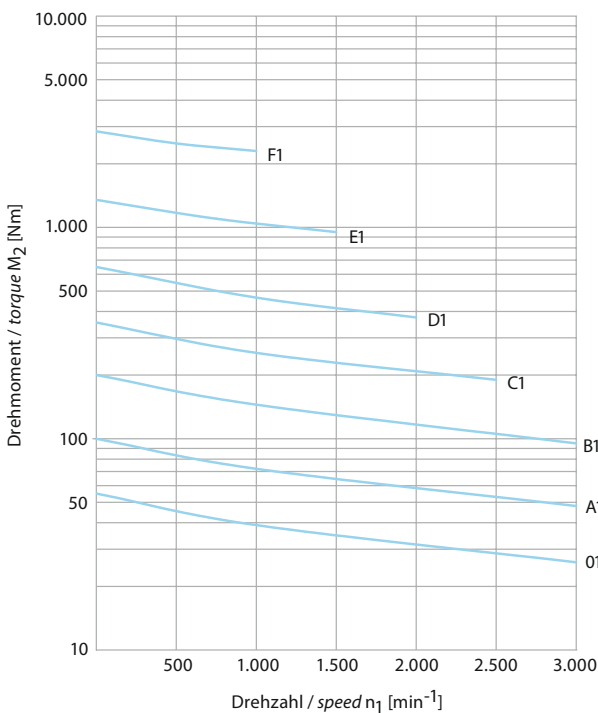
$i = n_1 : n_2 = 1:1$



$i = n_1 : n_2 = 2:1$



$i = n_1 : n_2 = 3:1$



Spiralkegel Schalt- und Ausschaltgetriebe switching spiral bevel gearboxes

Spiralkegelgetriebe zum Ein- und Ausschalten der Abtriebswelle (Baureihe AS) und mit Schaltfunktion (Baureihe S) zur Drehrichtungsänderung.

Spiral bevel gearboxes where the output shaft can be disengaged from the input shaft (series AS). The S series adds the capability to reverse the direction of the output shaft relative to the input shaft.

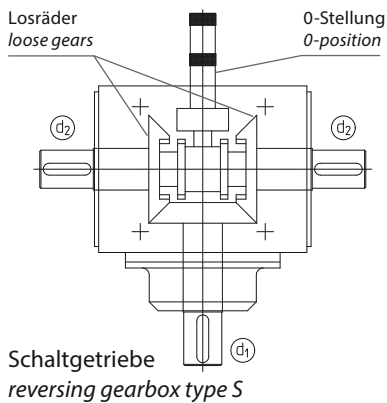


Abb. 32.1

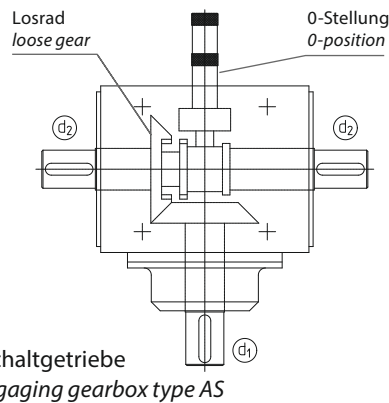
Übersetzungen von / ratios
 $i = n_1:n_2 = 1:1$ bis / up to 3:1

(baugrößenabhängig
 depending upon gearbox size)

Weitere Übersetzungen
 auf Anfrage / please enquire
 for alternative ratios



Schaltgetriebe
 reversing gearbox type S



Ausschaltgetriebe
 disengaging gearbox type AS

Abb. 32.2

Auslegungsdaten, siehe Seite 49
 application data, see page 49

Bei Bestellung bitte die Einbaulage
 angeben, siehe Seite 54
 when ordering, please specify the
 mounting position, see page 54

Leistungsdaten, Qualitätsmerkmale,
 Verdrehspiel und Spezifikationen,
 siehe Seiten 38-41
 performance data, quality
 characteristics, backlash and
 specifications, see pages 38-41

Zulässige Drehmomente,
 siehe Seite 31
 permissible torques, see page 31

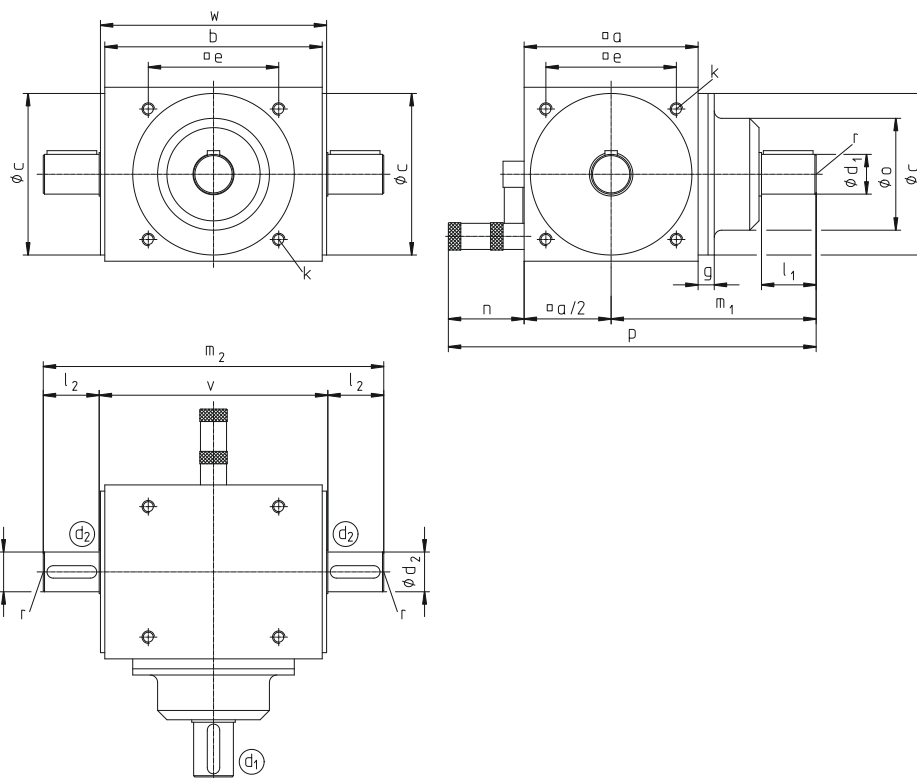


Abb. 32.3

Räderanordnungen
 (RA) I und III möglich
 gear arrangements
 I and III are possible

Schaltoptionen

Neben der herkömmlichen
 Schaltung per Hand über den
 Schalthebel können wir Ihnen
 auch pneumatische, elektro-
 nische und hydraulische Schalt-
 lösung anbieten.

switching options

*In addition to the conventional
 manual operation of the switch
 lever, we can offer pneumatic,
 hydraulic, electric and electro-
 mechanical switching options.*

Darstellung Räderanordnung III, weitere Räderanordnungen siehe Seiten 50-53
 gear arrangement III is shown, for more gear arrangements see pages 50-53

Übersetzungsunabhängige Maße / dimensions not dependent on ratio										Maße Abtriebswelle d ₂ / output shaft dimensions d ₂		
Getriebegröße / gearbox size	a	b	c ₇	e	k Tiefe/depth = 1,5 · k	l ₂	m ₂	v	w	d _{2j6}	r	Passf./key DIN 6885/1
S/AS 01	110	145	102	82	M 8	35	222	152	150	22	M 8	6 x 6
S/AS A1	140	175	130	105	M 10	45	274	184	182	32	M 10	10 x 8
S/AS B1	170	215	160	130	M 12	60	344	224	222	42	M 12	12 x 8
S/ASC 1	210	260	195	160	M 16	85	440	270	268	55	M 16	16 x 10
S/ASD 1	260	330	245	200	M 16	100	540	340	338	65	M 16	18 x 11
S/ASE 1	330	430	310	260	M 20	120	680	440	438	75	M 20	20 x 12
S/ASF 1	400	530	380	320	M 24	150	840	540	538	90	M 24	25 x 14

Maße Antriebsseite d ₁ / input dimensions d ₁ 1:1 1,25:1 1,5:1 1,75:1 2:1									
Getriebegröße / gearbox size	g	l ₁	m ₁	n	o	p	d _{1j6}	r	Passf./key DIN 6885/1
S/AS 01	14	35	135	65	70	255	22	M 8	6 x 6
S/AS A1	14	45	165	65	90	300	32	M 10	10 x 8
S/AS B1	18	60	210	80	110	375	42	M 12	12 x 8
S/ASC 1	18	85	275	80	135	460	55	M 16	16 x 10
S/ASD 1	23	100	340	80	150	550	65	M 16	18 x 11
S/ASE 1	29	120	435	80	230	680	75	M 20	20 x 12
S/ASF 1	40	150	550	80	270	830	90	M 24	25 x 14

Maße Antriebsseite d ₁ / input dimensions d ₁ 3:1									
Getriebegröße / gearbox size	g	l ₁	m ₁	n	o	p	d _{1j6}	r	Passf./key DIN 6885/1
S/AS 01	14	35	135	65	70	255	22	M 8	6 x 6
S/AS A1	14	45	165	65	90	300	32	M 10	10 x 8
S/AS B1	18	55	205	80	100	370	36	M 10	10 x 8
S/ASC 1	18	65	255	80	135	440	38	M 10	10 x 8
S/ASD 1	32	85	325	80	135	535	55	M 16	16 x 10
S/ASE 1	29	85	400	80	190	645	55	M 16	16 x 10
S/ASF 1	40	120	520	80	270	800	75	M 20	20 x 12

Standardausführung der Schalthebelanordnung
 standard switch lever

Schaltgetriebe S/Räderanordnung RA I / Schalthebelstellung normal
 reversing gearbox S/gear arrangement I/standard switch lever position

Abb. 33.1

Schaltwinkel 70° bis 80°
 von 0-Stellung
 switch angle 70° to 80°
 from 0-position

Schaltgetriebe S/Räderanordnung RA III / Schalthebelstellung normal
 reversing gearbox S/gear arrangement III/standard switch lever position

Abb. 33.2

Bitte beachten:
 Getriebe dürfen nur
 im Stillstand und lastfrei
 geschaltet werden!
Please note:
 Gearbox must be
 stationary, with no load,
 before switching.

Ausschaltgetriebe AS/Räderanordnung RA III / Schalthebelstellung normal
 disengaging gearbox AS/gear arrangement III/standard switch lever position

Abb. 33.3

Weitere Ausführungen siehe
 Seite 36 und 37
 further ratios see page
 see 36 and 37

Spiralkegel Wendegetriebe reversing spiral bevel gearboxes W

Durch Schalten können zur Drehrichtungsumkehr beide Zapfen der Welle d_2 gleich- oder gegenläufig drehen. Mit oder ohne Zapfen d_1 lieferbar.

With a constant direction of input shaft d_1 , the direction of rotation of the through shaft (d_2 loose gear) can be switched to rotate in the same or opposite directions. The gearbox can be supplied either with or without shaft d_1 .

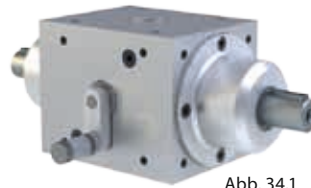


Abb. 34.1

Übersetzungen von / ratios
 $i = n_1 : n_2 = 1:1$ bis / up to 2:1

(baugrößenabhängig
 depending upon gearbox size)

Weitere Übersetzungen
 auf Anfrage / please enquire
 for alternative ratios

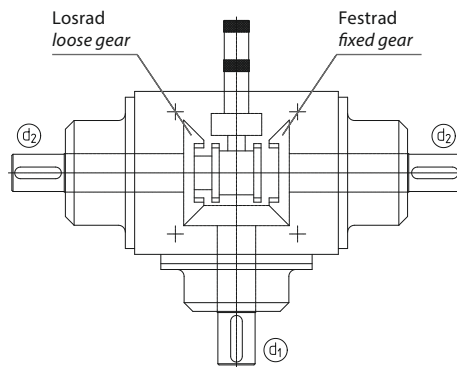
Auslegungsdaten, siehe Seite 49
 application data, see page 49

Bei Bestellung bitte die Einbaulage
 angeben, siehe Seite 54
 when ordering, please specify the
 mounting position, see page 54

Leistungsdaten, Qualitätsmerk-
 male, Verdrehspiel und Spezifikati-
 onen, siehe Seiten 38-41
 performance data, quality
 characteristics, backlash and
 specifications, see pages 38-41

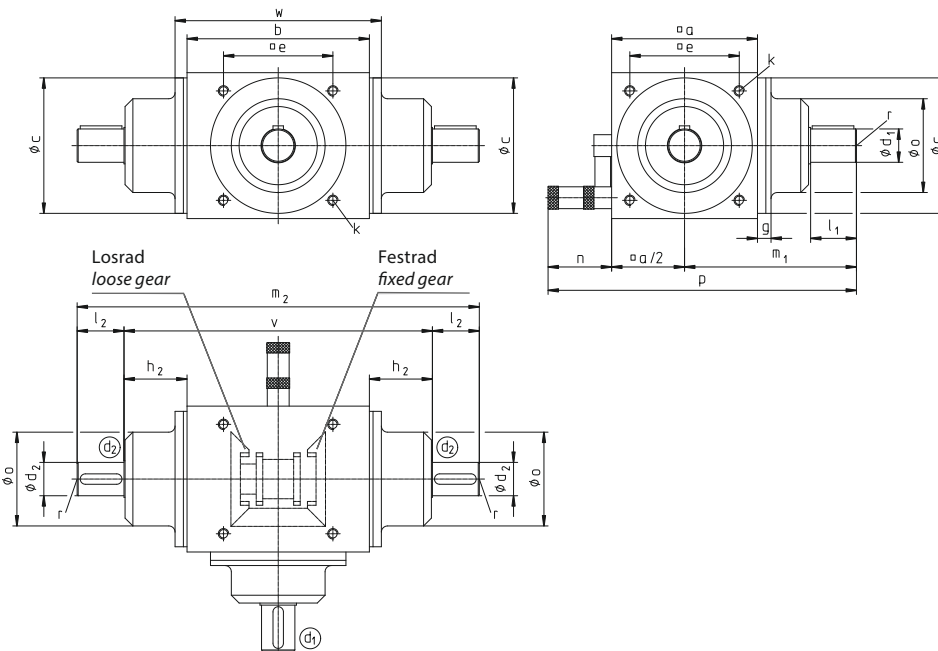
Zulässige Drehmomente,
 siehe Seite 31

permissible torques, see page 31



Wendegetriebe
 reversing gearbox W

Abb. 34.2



Spiralkegelgetriebe mit
 zweiteiliger Welle d_2
 spiral bevel gearbox with a
 two part shaft d_2

Auch ohne Ritzelwelle d_1
 möglich.
 also available without
 pinion shaft d_1

Schaltoptionen

Neben der herkömmlichen
 Schaltung per Hand über den
 Schalthebel können wir Ihnen
 auch pneumatische, elekt-
 rische und hydraulische Schalt-
 lösung anbieten.

switching options

*In addition to the conventional
 manual operation of the switch
 lever, we can offer pneumatic,
 hydraulic, electric and electro-
 mechanical switching options.*

Darstellung Räderanordnung III, weitere Räderanordnungen siehe Seiten 50-53
 gear arrangement III is shown, for more gear arrangements see pages 50-53

Abb. 34.3

Übersetzungsunabhängige Maße / <i>dimensions not dependent on ratio</i>																		
Getriebegröße <i>gearbox size</i>	a	b	c ₇	e	g	h ₂	k Tiefe/depth = 1,5 · k	l ₁ l ₂	m ₁	m ₂	n	o	p	v	w	d _{1j6} d _{2j6}	r	Passf./key DIN 6885/1
W01	110	145	102	82	14	47,5	M 8	35	135	310	65	70	255	240	161	22	M 8	6 x 6
WA1	140	175	130	105	14	60,5	M 10	45	165	386	65	90	300	296	185	32	M 10	10 x 8
WB1	170	215	160	130	18	69,5	M 12	60	210	474	80	110	375	354	228	42	M 12	12 x 8
WC1	210	260	195	160	18	73,0	M 16	85	275	576	80	135	460	406	272	50	M 16	14 x 9
WD1	260	330	245	200	23	94,0	M 16	95	335	708	80	150	545	518	344	60	M 16	18 x 11

Standardausführung der Schalthebelanordnung

standard position of switch lever

Wendegetriebe W/Räderanordnung RA III/Schalthebelstellung normal
reversing spiral bevel gearboxes W/gear arrangement III/ standard switch lever position

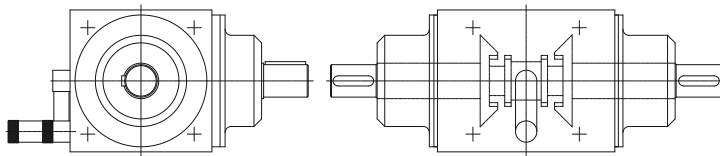


Abb. 35.1

Weitere Ausführungen siehe
Seite 36 und 37

*further ratios see page
see 36 and 37*

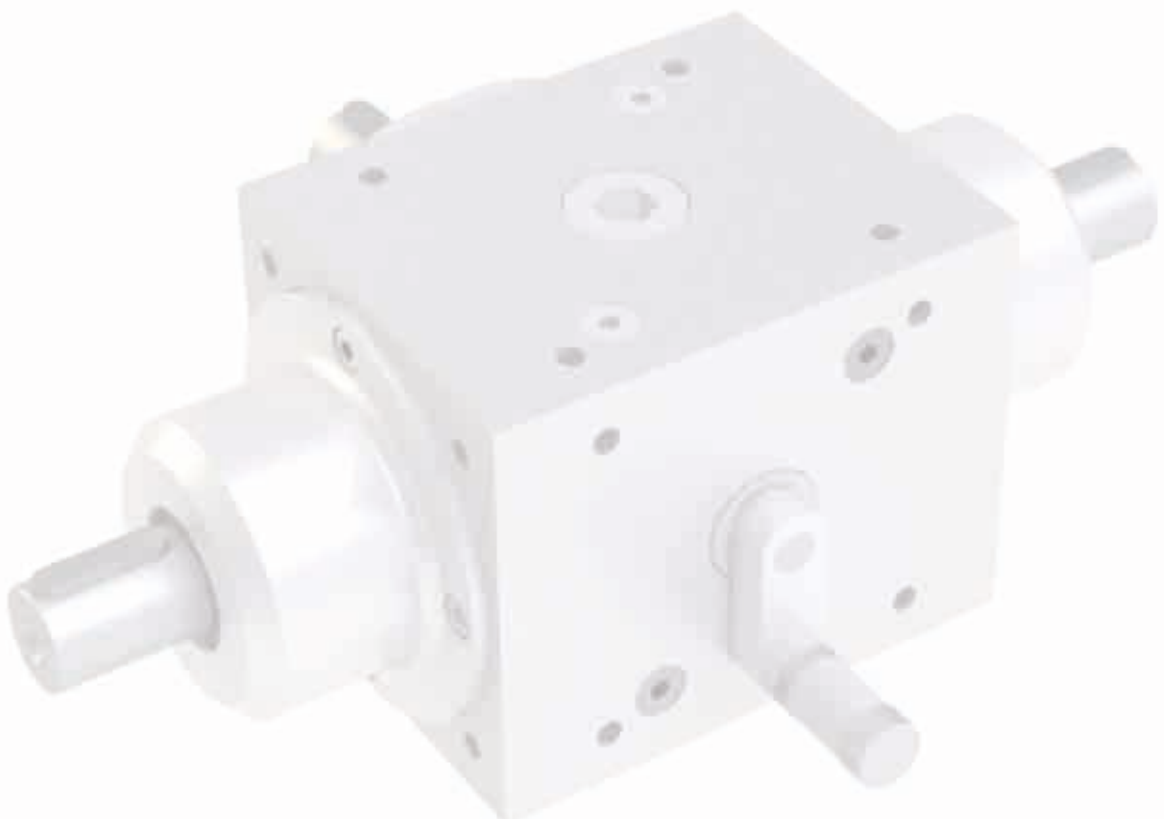
Schaltwinkel 70° bis 80°
von 0-Stellung
*switch angle 70° to 80°
from 0-position*

Bitte beachten:

Getriebe dürfen nur
im Stillstand und lastfrei
geschaltet werden!

Please note:

*Gearbox must be
stationary, with no load,
before switching.*



Schalthebel-Anordnung für Schalt- und Wendegetriebe nach Maßblatt S 507

position of switch lever for disengaging and reversing gearboxes according to dimension sheet S 507

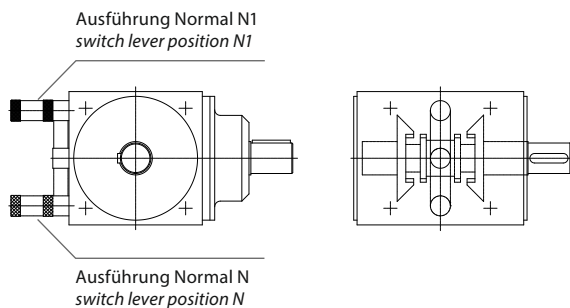
Allgemein gilt: Bei der Standardausführung wird der Schalthebel gegenüber der Ritzelwelle d_1 montiert. Bei besonderen Einbauverhältnissen kann der Schalthebel auch nach folgenden Ausführungen eingebaut werden. Bitte die gewünschte Ausführung im Bestelltext als Zusatz mit angeben, zum Beispiel: S 507 U2.

In general, the switch lever of a standard gearbox is assembled at the lower position, on the face opposite the pinion shaft d_1 . For special assembly conditions the switch lever may also be assembled as shown. In the order, please define the position as follows: S 507 U2.

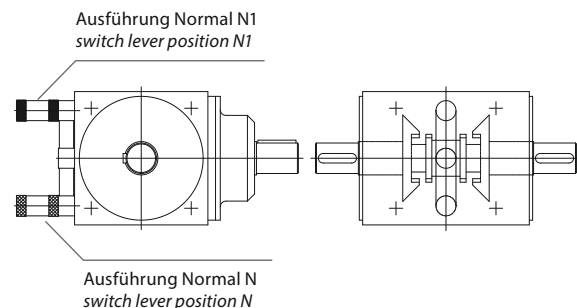
S bei Räderanordnung (RA) I with gear arrangement I

S | W bei Räderanordnung (RA) III with gear arrangement III

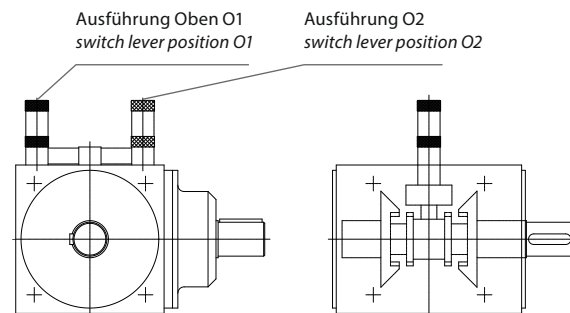
S 507 N1



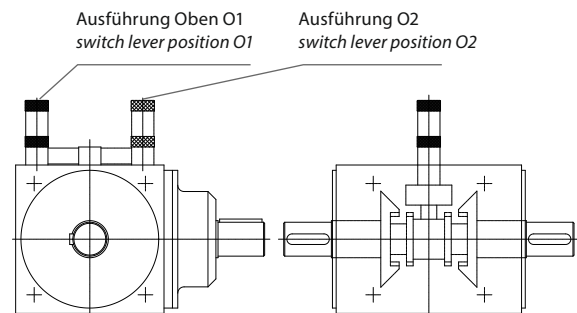
S 507 N1



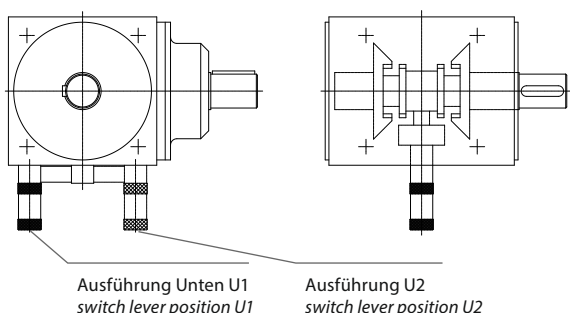
S 507 O1 oder /or O2



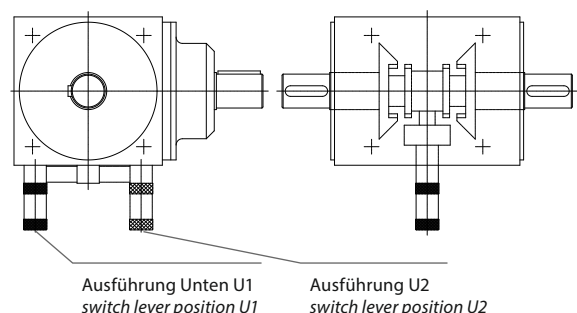
S 507 O1 oder /or O2



S 507 U1 oder /or U2



S 507 U1 oder /or U2



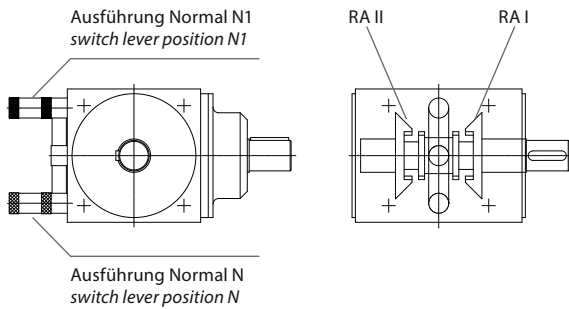
Schalthebel-Anordnung für Ausschaltgetriebe nach Maßblatt S 507

position of switch lever for disengaging gearboxes according to dimension sheet S 507

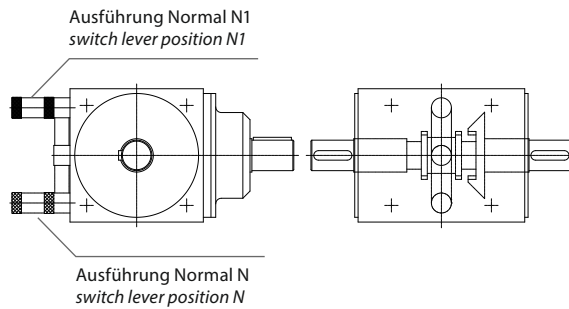
**AS bei Räderanordnung (RA) I oder II
 with gear wheel arrangement I or II**

**AS bei Räderanordnung (RA) III
 with gear wheel arrangement III**

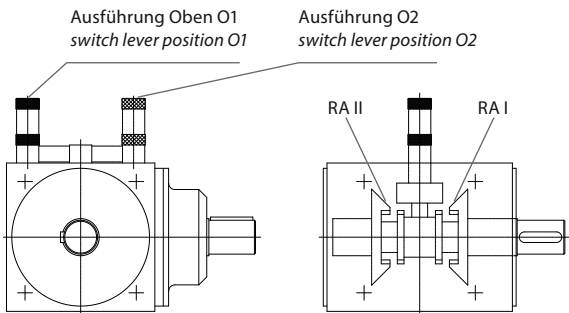
S 507 N1



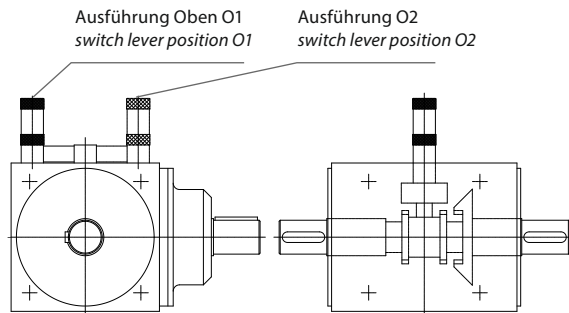
S 507 N1



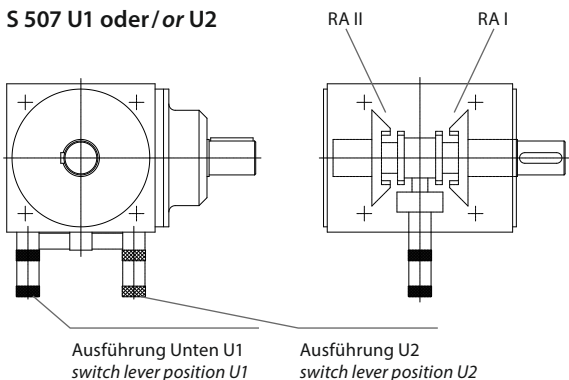
S 507 O1 oder /or O2



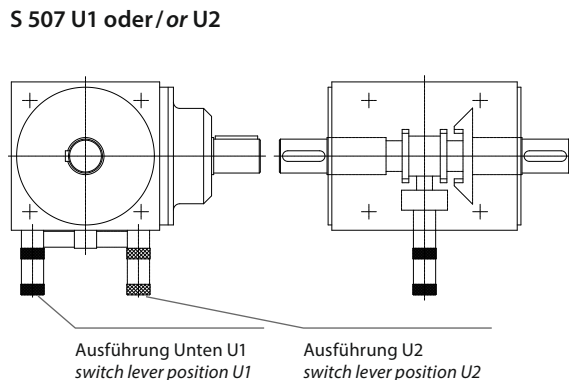
S 507 O1 oder /or O2



S 507 U1 oder /or U2



S 507 U1 oder /or U2



Qualitätsmerkmale, Spezifikationen für Schalt- und Wendegetriebe quality characteristics, specifications for disengaging and reversing gearboxes

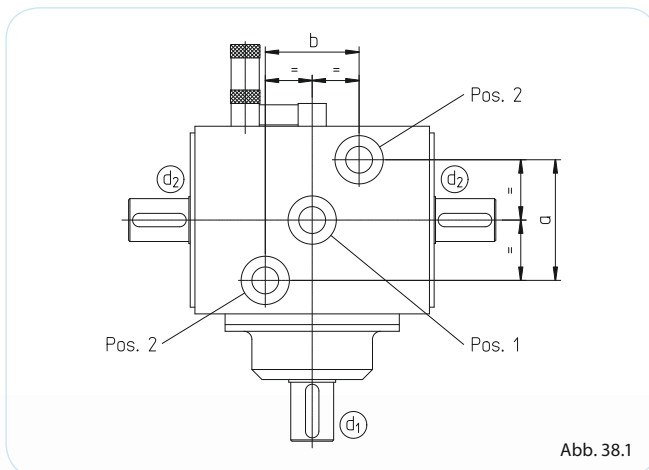
Inhalt/ contents

1. Verdrehspiel an Welle d_2 / backlash at shaft d_2	38	5. Ölstandsanzeiger für Getriebe mit zusätzlichen Wellenzapfen (S 545) / oil gauge for gearboxes with additional shaft extensions (S 545)	41
2. Lage der Öl- Ein- und Ablassschrauben / positions of oil screw plugs	38	6. Gewichte in kg / weights in kg	41
3. Anordnung der Ölschaugläser / arrangement of the oil-level gauges	39	7. Weitere technische Daten / additional technical data	41
4. Schmierstoffe und Füllmengen / lubricants and lubricant quantities	40		

1. Verdrehspiel an Welle d_2 / backlash at shaft d_2

Getriebegröße / gearbox-size	01 - B1	C1 - F1
Standard-Ausführung / standard design [arc min.]	9'	10'
Eingeengtes Verdrehspiel SF / reduced backlash SF [arc min.]	6'	8'

2. Lage der Öl- Ein- und Ablassschrauben / position of oil filler and drain plugs



Abmaße Verschlusschraube / dimensions screw plug						
Getriebegröße / gearbox size	Stück quantity	Gewinde / Position 1 thread / position 1	Stück quantity	Gewinde / Position 2 thread / position 2	a	b
01	2	M 30 x 1,5	6	M 12 x 1,5	58	67
A1	2	M 30 x 1,5	6	M 12 x 1,5	90	70
B1	2	M 30 x 1,5	6	M 30 x 1,5	100	68
C1	2	M 30 x 1,5	6	M 30 x 1,5	110	98
D1	2	M 30 x 1,5	6	M 30 x 1,5	146	134
E1	2	M 42 x 1,5	6	M 42 x 1,5	180	168
F1	2	M 48 x 1,5	6	M 48 x 1,5	120	230



3. Anordnung der Ölschaugläser / arrangement of the oil-level gauges

Bei Schalt-, Ausschalt- und Wendegetrieben wird das Ölschauglas grundsätzlich in der Mitte der Getriebeseite, und zwar 90° zu d_1 , montiert. Das Öl wird unabhängig von der Getriebeübersetzung bis zur Mitte des Ölschauglases aufgefüllt.

Liegen andere Einbauverhältnisse vor, ist das mit O-Ring abgedichtete Ölschauglas umzusetzen. Zur Vereinfachung kann bereits in der Bestellung die nachstehende Bezeichnungsweise über die Position des Ölschauglases aufgegeben werden.

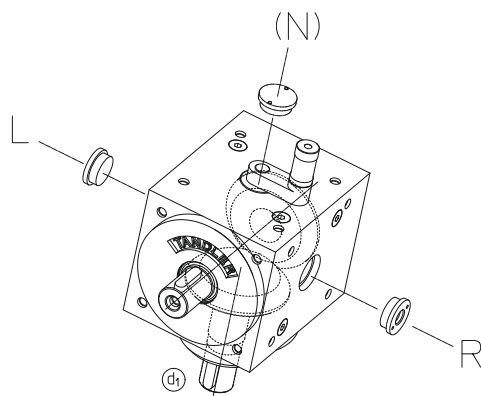
Da alle Flächen des Gehäuses bearbeitet und mit Ölablass- und Ölschauglasverschraubungen ausgestattet sind, ist auf Wunsch auch eine vom Standard abweichende Einbaulage möglich.

With disengaging and reversing gearboxes, the oil sight glass is mounted in the middle of the casing side at 90° to shaft d_1 . Irrespective of the gear ratio, the oil is filled to the middle of the sight glass.

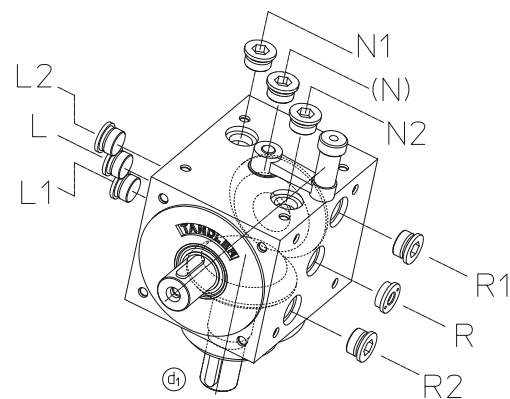
All gearbox faces are machined and provided with tapped holes for the oil plugs and sight glass to allow for alternative oil sight positions.

Where an alternative position is required, please use the diagram below to establish the designation and indicate it to us on your order.

Mögliche Positionen des Ölschauglases (S 506) / possible positions of the oil sight glass (S 506)



Getriebegröße / gearbox size 01; A1



Getriebegröße / gearbox size B1 - F1

Abb. 39.1

4. Schmierstoffe und Füllmengen / lubricants and lubricant quantities

Die Auswahl der Schmierstoffe und deren Viskosität erfolgte unter Berücksichtigung von Bauart, Umfangsgeschwindigkeit, Zahnspiel und Betriebstemperatur der Getriebe. Die laufgeprüften Spiralkegelgetriebe werden mit der erforderlichen Ölfüllung, und zwar mit mineralischem CLP-Öl nach DIN 51517-3 der ISO VG 68, ausgeliefert.

Zur Kontrolle des Ölspiegels dient ein umsetzbares Ölauge, welches der jeweiligen Einbaulage angepasst werden kann. Ölauge und Verschluss-Schraube sind mit O-Ringen abgedichtet. Die Ölwechselintervalle sind abhängig von den Betriebsbedingungen. Zur Verlängerung der Ölwechselintervalle können die Getriebe auf Wunsch mit vollsynthetischem Öl ausgeliefert werden. Alle Getriebe können auf Wunsch auch mit lebensmittelechten Ölen und Fetten ausgeliefert werden.

The selection of lubricants and their viscosity is made taking into account the type, scope, speed, backlash and operating temperature of the gearbox. The run-tested spiral bevel gearboxes are supplied filled with the correct quantity of mineral oil CLP to DIN 51517-3 ISO VG 68.

The position of the oil sight glass can be changed to suit the application. The oil sight glass and screw plugs are sealed with O-rings. The oil change intervals are dependent on the operating conditions. To extend the oil change intervals, gearboxes can be supplied filled with fully synthetic oil. For low speeds applications we recommend fluid grease GP 00 according to DIN 51826, which can be filled by the customer. All gearboxes can be supplied with food grade oils and greases.

Tauchschmierung / splash lubrication

Bis 15 m/s Umfangsgeschwindigkeit der Spiralkegelräder. Über 15 m/s wird Einspritzschmierung empfohlen. Die Umfangsgeschwindigkeit kann mithilfe der Teilkreisdurchmesser d_0 auf Seite 54 berechnet werden.

Suitable for peripheral speed of spiral bevel gears up to 15 m/sec. Above 15 m/sec forced lubrication is recommended. The peripheral speed can be calculated using the gear pitch circle diameter d_0 given on page 54.

Standard-Erstbefüllung / standard initial fill:
 Mineralisches CLP-Öl nach DIN 51517-3 ISO VG 68
 mineral oil CLP to DIN 51517-3 ISO VG 68

Optionale Erstbefüllung / optional initial fill:
 Synthetische Öle, auch lebensmittelecht
 synthetic, food grade or other special oils

Öl-Bezugsquellen / where to buy

Füllmengen / lubricant quantities

Getriebegröße gearbox size	Öl/oil [Ltr.] S AS	Öl/oil [Ltr.] W
01	0,23	0,25
A1	0,58	0,60
B1	1,10	1,15
C1	2,20	2,35
D1	4,50	4,40
E1	11,00	-
F1	23,00	-

Die Mengen sind ca. Werte / listed quantities are approximate values



5. Ölstandsanzeiger für Getriebe mit zusätzlichen Wellenzapfen (S 545) oil gauge for gearboxes with additional shaft extensions (S 545)

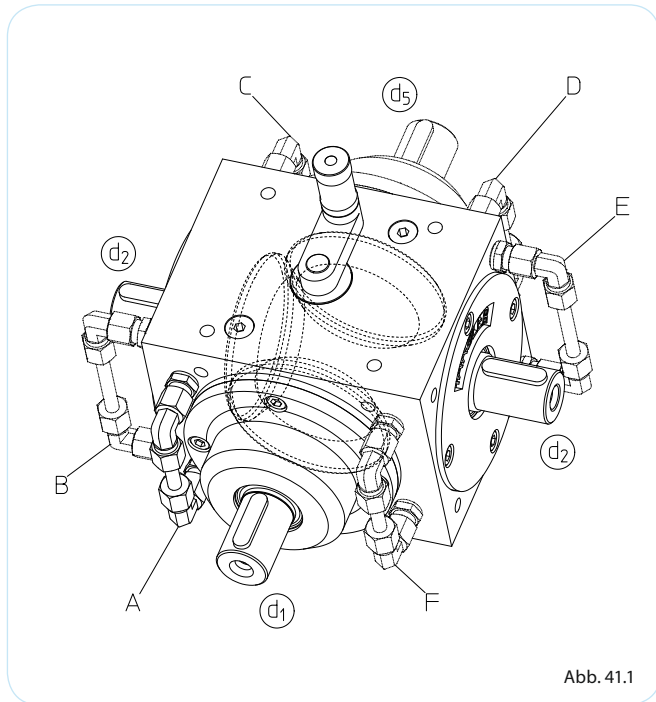


Abb. 41.1

Sofern Getriebe mit zusätzlichen Wellenzapfen liegend eingesetzt werden, die Wellen demnach horizontale Lage haben, sind Winkelölstandsanzeiger (wie nebenstehend) zu empfehlen.

Um die Lage des Winkelölstandsanzeigers der vorhandenen Konstruktion anzupassen, muss uns die entsprechende Ausführung (z.B. A, wie zeichnerisch dargestellt, Maßblatt S 545) angegeben werden.

When gearboxes are specified with additional shaft extensions, and all shafts are in the horizontal plane, it is not possible to use the standard oil sight glass. A special angular oil level indicator (as shown opposite) is recommended.

To ensure that the oil level indicator is visible after installation of the gearbox, the correct position, eg S545-A (as shown in the data sheet S545 and diagram opposite) must be specified.

Weitere Positionen
auf Anfrage.

Further positions on request.

6. Gewichte in kg / weights in kg

Getriebegröße gearbox size	Baureihe S AS series S AS		Baureihe W series W	
01	S AS 01	12,5	W01	15
A1	S AS A1	25	WA1	29,5
B1	S AS B1	42	WB1	50
C1	S AS C1	75	WC1	88
D1	S AS D1	145	WD1	172
E1	S AS E1	295	-	-
F1	S AS F1	535	-	-

7. Weitere technische Daten / Massenträgheitsmomente / äußere Kräfte

further technical data / mass moments of inertia / external loads

Auf Anfrage teilen wir Ihnen gerne die von Ihnen zusätzlich benötigten Daten, wie zum Beispiel Massenträgheitsmomente oder Informationen über zulässige Radial- und Axialkräfte, mit. Letztere sind abhängig von den Einsatzbedingungen, wie Drehzahl und dem zu übertragenden Drehmoment.

Technische Anfragen werden von uns kurzfristig beantwortet.

On request, we can provide further data such as inertia or more information regarding radial and axial loads, which are dependent on operating conditions such as speed and torque transmitted.

Technical questions will be answered in a timely manner.

Hochleistungskraftgetriebe PowerMaster gearboxes



Im Vergleich zu unseren herkömmlichen Spiralkegelgetrieben können mit den Hochleistungskraftgetrieben gleicher Baugröße bis zu doppelt so große Drehmomente übertragen werden.

Vorzüge der Hochleistungskraftgetriebe

- extrem hohe Leistungsdichte
- hohe äußere Lasten für robuste Einsatzfälle
- größere Hohlwellendurchmesser, auch mit Passfedernut
- geringer Bauraum

Compared to our well-known spiral bevel gearboxes the PowerMaster gearboxes of the same size can transmit up to double the torque.

Advantages of PowerMaster Gearboxes

- extremely high torque capacity
- high permitted overloads for rough service conditions
- bigger hollow shaft diameters, also with keyway
- small space envelope

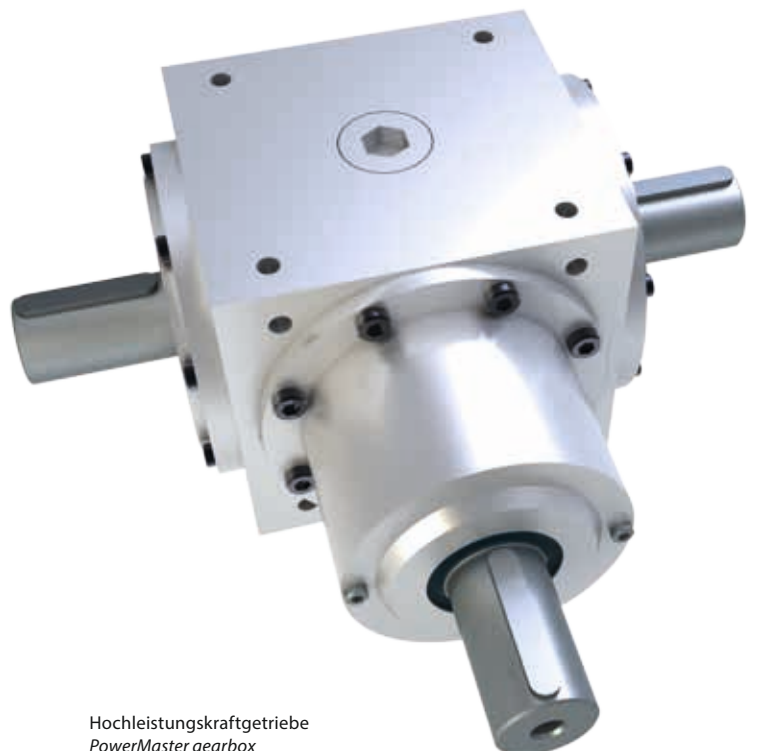
Inhalt / contents

- | | |
|---|----|
| □ Drehmomente / performance data | 43 |
| □ Zeichnung und Maße / drawing and dimensions | |
| - HL Standard / PowerMaster standard | 44 |
| - HL mit Hohlwelle / PowerMaster with hollow shaft | 45 |
| □ Qualitätsmerkmale und Spezifikationen
quality characteristics and specifications | 46 |

„Bärenstark und präzise.

Unsere Hochleistungskraftgetriebe
bieten hohe Drehmomente
auf kleinstem Raum.“

*„Strong as a bear and precise. Our PowerMaster gearboxes
transmit the highest torques in the smallest space.“*



Hochleistungskraftgetriebe
PowerMaster gearbox

Drehmomente für Hochleistungskraftgetriebe

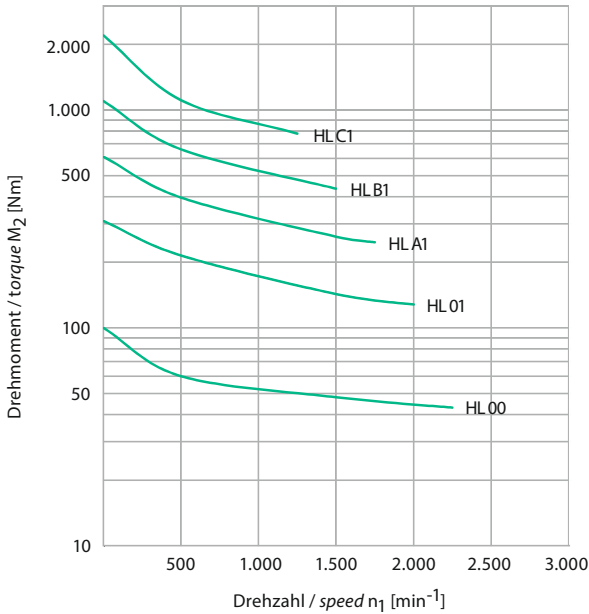
performance data for PowerMaster gearboxes

Zulässige Drehmomente am Abtrieb der Welle d₂

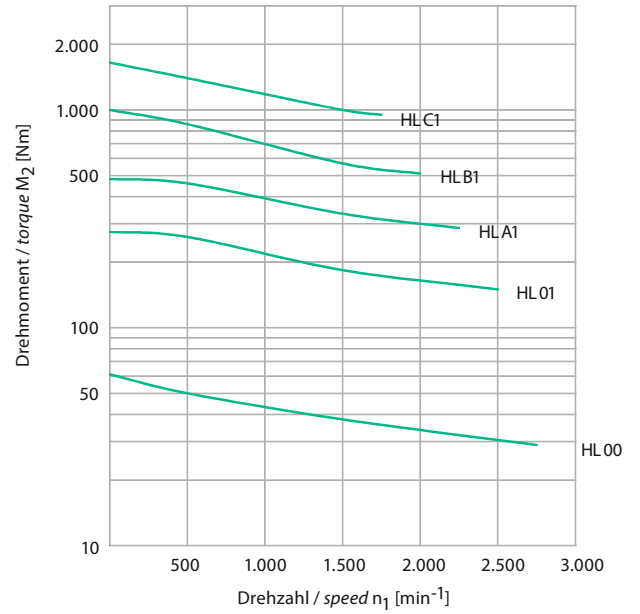
permissible torques at outputshaft d₂

Drehmomente für weitere Übersetzungen auf Anfrage.
 Torques for other ratios on request.

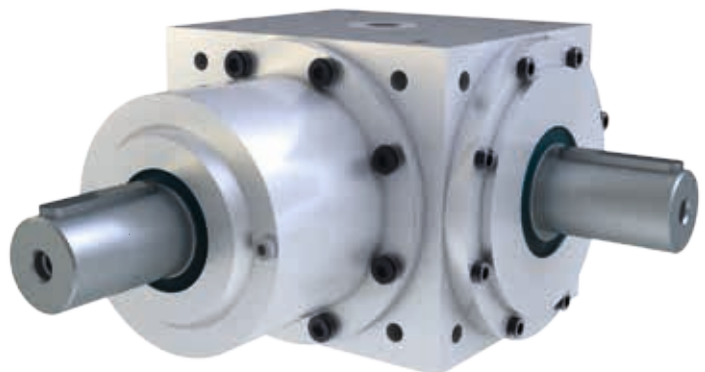
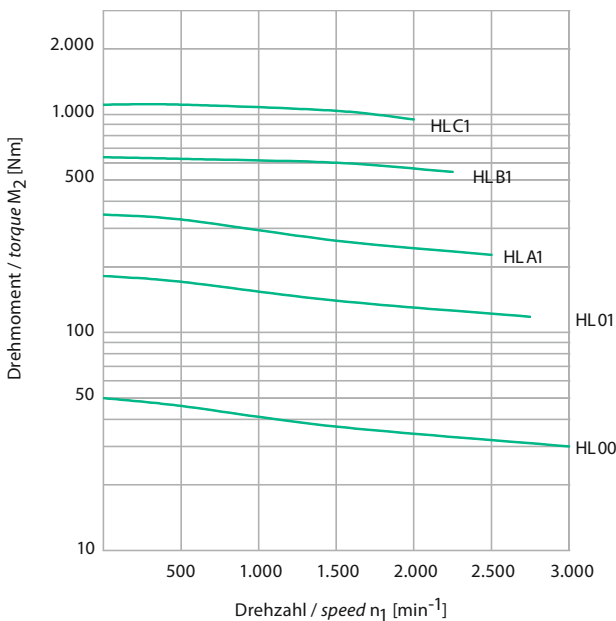
$i = n_1 : n_2 = 1 : 1$



$i = n_1 : n_2 = 2 : 1$



$i = n_1 : n_2 = 3 : 1$



Hochleistungskraftgetriebe Standard PowerMaster gearboxes standard

Die Standardversion der Hochleistungskraftgetriebe besitzt Zapfen an allen Ein- und Ausgängen. Sie werden dort eingesetzt, wo hohe Drehmomente bei kleinem Bauraum übertragen werden müssen.

The standard version of the PowerMaster gearbox has large diameter input and output shafts. These gearboxes are used where the requirement is for high torque transmission within a small space envelope.



Abb. 44.1

Übersetzungen von / ratios
 $i = n_1:n_2 = 1:1$ bis / up to 3:1
 Weitere Übersetzungen
 auf Anfrage / please enquire
 for alternative ratios

Auslegungsdaten, siehe Seite 49
 application data, see page 49
 Bei Bestellung bitte die Einbaulage
 angeben, siehe Seite 54
 when ordering, please specify the
 mounting position, see page 54

Leistungsdaten, Qualitätsmerkmale,
 Verdrehspiel und Spezifikationen,
 siehe Seiten 46-47
 performance data, quality
 characteristics, backlash and
 specifications, see pages 46-47

Zulässige Drehmomente,
 siehe Seite 43
 permissible torques, see page 43

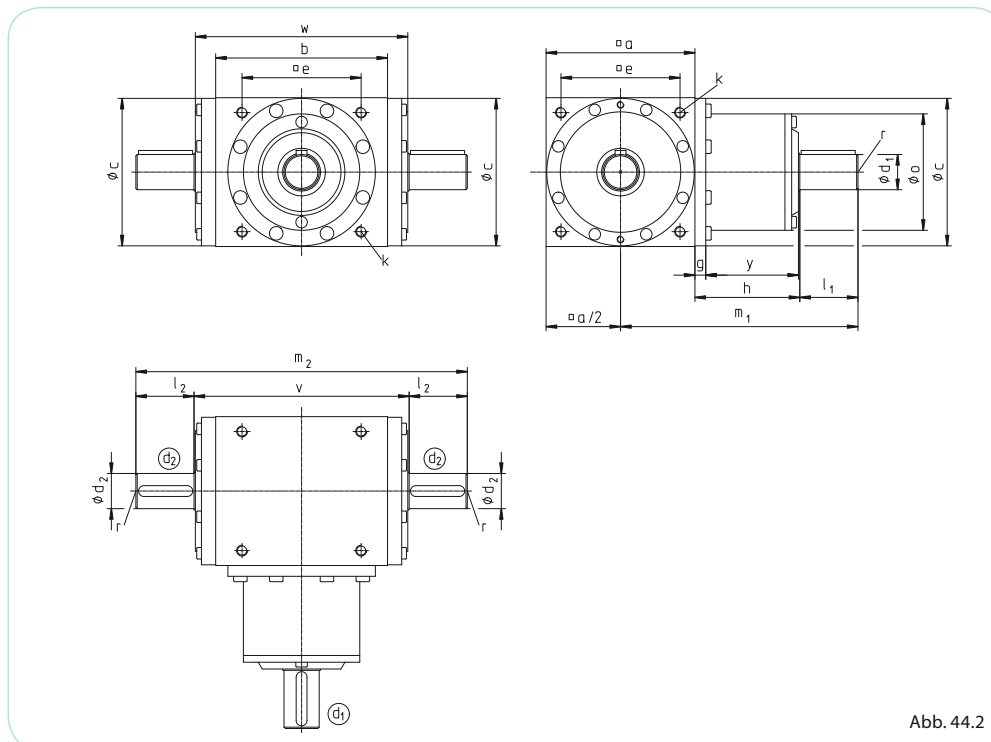


Abb. 44.2

Darstellung Räderanordnung III, weitere Räderanordnungen siehe Seiten 50-53
 gear arrangement III is shown, for more gear arrangements see pages 50-53

für die Übersetzungen / for ratios $i = n_1:n_2 = 1:1 \quad 2:1 \quad 3:1$																d ₁			d ₂		
Getriebegröße gearbox size	a	b	c _{j7}	e	g	h	k Tiefe/depth = 1,5 · k	l ₁	l ₂	m ₁	m ₂	o	v	w	y	d _{1j6}	r	Passf./key DIN 6885/1	d _{2j6}	r	Passf./key DIN 6885/1
HL 00	80	92	79	64	5	49	M 6	30	30	119	177	60	117	115	43	16	M 6	5 x 5	16	M 6	5 x 5
HL 01	110	127	108	86	8	77,5	M 8	43	43	175,5	245	86	159	157	68,5	26	M 8	8 x 7	26	M 8	8 x 7
HL A1	140	155	138	110	8	87	M 10	60	60	217	308	108	188	186	78	36	M 10	10 x 8	36	M 10	10 x 8
HL B1	170	192	168	134	9	105	M 12	73	73	263	372	128	226	224	95	46	M 12	14 x 9	46	M 12	14 x 9
HLC1	210	236	208	166	13,5	125	M 16	95	95	325	468	154	278	276	110,5	60	M 16	18 x 11	60	M 16	18 x 11

Hochleistungskraftgetriebe mit Hohlwelle

PowerMaster gearboxes with hollow shaft

Hochleistungskraftgetriebe mit Hohlwelle eignen sich zum direkten Anschluss von Wellensträngen und sorgen damit für eine Weiterleitung des Drehmoments bei geringem Bauraum. Unterschiedliche Ausführungen mit Paßfedernut und Schrumpfscheibe stehen zur Verfügung.

High performance gearboxes with hollow output shaft suitable for direct connection of machine elements, ensuring transmission of torque with small installation space. Versions with keyway and shrink disk connection are available.



Abb. 45.1

Übersetzungen von / ratios
 $i = n_1 : n_2 = 1:1$ bis / up to 3:1
 Weitere Übersetzungen auf Anfrage / please enquire for alternative ratios

Auslegungsdaten, siehe Seite 49
 application data, see page 49
 Bei Bestellung bitte die Einbaulage angeben, siehe Seite 54
 when ordering, please specify the mounting position, see page 54
 Leistungsdaten, Qualitätsmerkmale, Verdrehspiel und Spezifikationen, siehe Seiten 46-47
 performance data, quality characteristics, backlash and specifications, see pages 46-47
 Zulässige Drehmomente, siehe Seite 43
 permissible torques, see page 43

HL HW
 Passfedernut
 (oberflächengehärtet,
 geschliffen)
 keyway
 (hardened, ground)

HL HWS
 Schrumpfscheibe
 (geschliffen)
 shrink disc
 (ground)

Abb. 45.2

HL HW dimensions: $w, b, a, e, \phi C, \phi D, k$

HL HW dimensions: $a, a, a, e, k, \phi d_2, h, y, l_1, m_1, a/2$

HL HW dimensions: $m_2, \phi d_2, L_2, \phi d_1$

HL HWS dimensions: $m_6 (Ra III), m_6 (Ra I / II), \phi d_2, L_2, \phi d_1, \phi d_w, \phi d_k$

Kundenwelle customer shaft

	HL HW	HL HWS
L2	$\geq 1,7d$	$\geq 2d$

Abb. 45.3

Darstellung Räderanordnung III, weitere Räderanordnungen siehe Seiten 50-53
 gear arrangement III is shown, for more gear arrangements see pages 50-53

Getriebegröße gearbox size	HL HW					HL HWS			Kundenwelle customer shaft
	d_2^{H7}	D	m_2	t	u^{J9}	m_6 RA I, II	m_6 RA III	d_w^{H6}	d_k
HL 00	14	22	117	15,2	5	133,5	150	14	14 h6
HL 01	22	35	159	23,6	6	180,5	202	22	22 h6
HL A1	32	45	188	34,4	10	213,5	239	32	32 h6
HL B1	42	60	226	44,2	12	253,5	281	42	42 h6
HLC1	52	72	278	54,4	16	310	342	52	52 h6

¹ gehärtet, Bohrung geschliffen
 hardened, bore ground

Qualitätsmerkmale, Spezifikationen für Hochleistungskraftgetriebe

quality characteristics, specifications for PowerMaster gearboxes

Inhalt / contents

1. Verdrehspiel an Welle d_2 / backlash at shaft d_2	46	3. Schmierstoffe und Füllmengen / lubricants and lubricant quantities	47
2. Zulässige Radialbelastung / permitted radial load	46	4. Gewichte in kg / weights in kg	47
		5. Weitere technische Daten / additional technical data	47

1. Verdrehspiel an Welle d_2 / backlash at shaft d_2

Getriebegröße / gearbox size	HL 00 - HL C1
Standard-Ausführung / standard design [arc min.]	6'
Eingeengtes Verdrehspiel SF / reduced backlash SF [arc min.]	4'
Abhängig vom Einsatzfall ist auch 1' möglich / depending on the application 1 arc minute may also be possible	

2. Zulässige Radialbelastung / permitted radial load

Zulässige Radialbelastung am Wellenzapfen d_2 * permissible radial load at shafts d_2 *			
Getriebegröße gearbox size	Übersetzung $i=n_1:n_2$ ratio $i=n_1:n_2$	F_{R_R} [N]	F_{R_L} [N]
HL 00	1:1	1300	1700
HL 00	2:1	1800	1900
HL 00	3:1	2100	2200
HL 01	1:1	2300	4000
HL 01	2:1	3000	4300
HL 01	3:1	3800	4800
HL A1	1:1	3300	6100
HL A1	2:1	4300	6500
HL A1	3:1	5500	7200
HL B1	1:1	5000	9700
HL B1	2:1	6100	10300
HL B1	3:1	7800	11500
HL C1	1:1	8500	13300
HL C1	2:1	10100	14000
HL C1	3:1	12400	15300

Radiallasten für abweichende Bedingungen, sowie am Wellenzapfen d_1 auf Anfrage.

Radial loads for different conditions and on shaft d_1 on request.

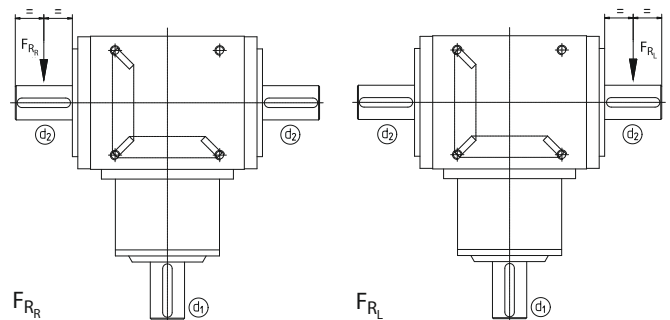
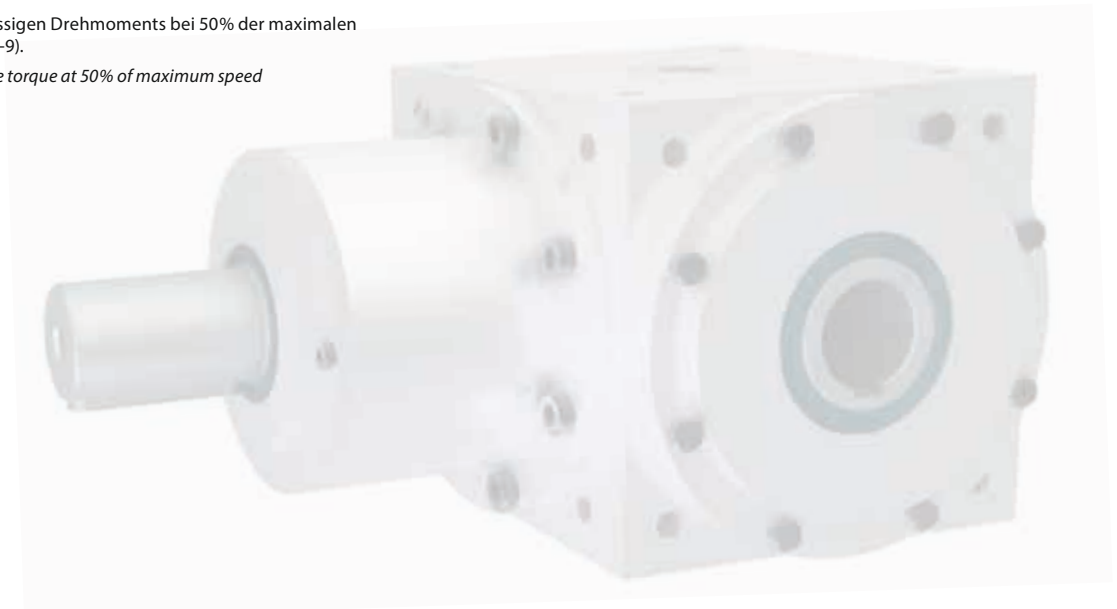


Abb. 46.1

* Richtwerte gelten für 50% des zulässigen Drehmoments bei 50% der maximalen Drehzahl (siehe Diagramme Seite 8-9).

* Values apply for 50% of the allowable torque at 50% of maximum speed (see diagram on page 8-9).



3. Schmierstoffe und Füllmengen / lubricants and lubricant quantities

Die Auswahl der Schmierstoffe und deren Viskosität erfolgte unter Berücksichtigung von Bauart, Umfangsgeschwindigkeit, Zahnspiel und Betriebstemperatur der Getriebe. Die laufgeprüften Hochleistungskraftgetriebe werden mit der erforderlichen Ölfüllung, und zwar mit vollsynthetischem CLP-Öl nach DIN 51517-3 ISO VG 68, ausgeliefert.

Eine Kontrolle des Ölstandes ist nicht erforderlich. Hochleistungskraftgetriebe sind unter normalen Betriebsbedingungen (max 90°C Getriebetemperatur) mit einer Lebensdauerschmierung ausgestattet. Bei niedrigen Drehzahlen empfehlen wir Fließfett GP 00 nach DIN 51826, welches auf Kundenwunsch eingefüllt wird. Die Getriebe sind damit universell einsetzbar und können überall sofort montiert werden.

The selection of lubricants and their viscosity is made taking into account the type, scope, speed, backlash and operating temperature of the gearbox. The run-tested PowerMaster gearboxes are supplied filled with the correct quantity of synthetic oil CLP to DIN 51517-3 ISO VG 68.

A check of the oil level is not required. PowerMaster gearboxes, used under normal conditions, (max 90°C gearbox temperature) are lubricated for life. At low speeds, we recommend fluid grease GP 00 according to DIN 51826. The gearboxes are universal and can be mounted in any position.

Füllmengen / lubricant quantities	
Getriebegröße gearbox size	Öl / oil [Ltr.]
HL 00	0,06
HL 01	0,25
HL A1	0,55
HL B1	1,10
HL C1	2,0

Die Mengen sind ca. Werte / listed quantities are approximate values

Ölschmierung oil lubrication

Standard-Erstbefüllung
 standard initial fill:
 Castrol Alphasyn HTX 68

Optionale Erstbefüllung
 optional initial fill:
 Synthetische Öle,
 auch lebensmittelecht
 synthetic, food grade or
 other special oils

Öl-Bezugsquellen where to buy

TANDLER Zahnrad- und
 Getriebefabrik GmbH & Co. KG

Fettschmierung grease lubrication

Standard-Erstbefüllung
 standard initial fill:
 Aral Aralub FDP 00

Optionale Erstbefüllung
 optional initial fill:
 Synthetische Fette,
 auch lebensmittelecht
 synthetic, food grade or
 other special greases

Fett-Bezugsquellen where to buy

TANDLER Zahnrad- und
 Getriebefabrik GmbH & Co. KG

4. Gewichte in kg / weights in kg

Getriebegröße gearbox size	Baureihe HL series HL	Baureihe HL HW series HL HW	Baureihe HL HWS series HL HWS
HL 00	HL 00 5	HL HW 00 5	HL HWS 00 5
HL 01	HL 01 13	HL HW 01 12	HL HWS 01 13
HL A1	HL A1 25	HL HW A1 22	HL HWS A1 23
HL B1	HL B1 43	HL HW B1 39	HL HWS B1 39
HL C1	HL C1 83	HL HW C1 71	HL HWS C1 73

5. Weitere technische Daten / Massenträgheitsmomente / äußere Kräfte

further technical data / mass moments of inertia / external loads

Auf Anfrage teilen wir Ihnen gerne die von Ihnen zusätzlich benötigten Daten, wie zum Beispiel Massenträgheitsmomente oder Informationen über weitere zulässige Radial- und Axialkräfte, mit. Letztere sind abhängig von den Einsatzbedingungen, wie Drehzahl und dem zu übertragenden Drehmoment.

Technische Anfragen werden von uns kurzfristig beantwortet.

On request, we can provide further data such as inertia or more information regarding radial and axial loads, which are dependent on operating conditions such as speed and torque transmitted.

Technical questions will be answered in a timely manner.

Allgemeine technische Daten general technical data



Inhalt / contents

□ Seitendefinition, Signierung <i>designation of gearbox faces, identification</i>	48
□ Ermittlung der Auslegungsdaten <i>determination of application data</i>	49
□ Bestimmung der Übersetzung <i>determination of gearbox ratio</i>	49
□ Betriebsfaktoren für die Getriebeauswahl <i>service factors for the selection of gearboxes</i>	49
□ Räderanordnungen / <i>gear arrangements</i>	50
□ Vertikaler Einbau / <i>vertical installation</i>	54
□ Definition der Güteklassen / <i>definition of quality classes</i>	54
□ Einflanken-Wälzprüfung <i>measurement of gearbox accuracy</i>	55

Auf den folgenden Seiten finden Sie allgemeine Daten und Informationen zu unseren Spiralkegelgetrieben.

Sollten Sie dennoch Fragen an uns haben, helfen wir Ihnen gerne in einem persönlichen Gespräch weiter.

Die Angaben zu Verdrehspiel, Radialbelastung, Gewichten, Schmierstoffen, Lage der Öl-Ein-/Ablassschrauben, Anordnung der Öl-Schaugläser und -Anstandszeiger finden Sie unter "Qualitätsmerkmale | Spezifikationen", der jeweiligen Getriebegruppe.

On the following pages you will find general information and data about our spiral bevel gearboxes.

Should you have any questions, please contact us.

For information on torque capacity, radial load, weights, lubricants, position of filler and drain plugs, arrangement of the oil sight glasses or angular oil level indicators see "quality characteristics | specifications", in the particular gearbox range.

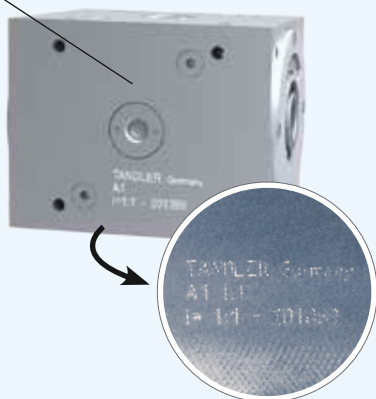
Seitendefinition/Signierung

(nach TANDLER-Norm TN 1)

designation of gearbox faces/ identification

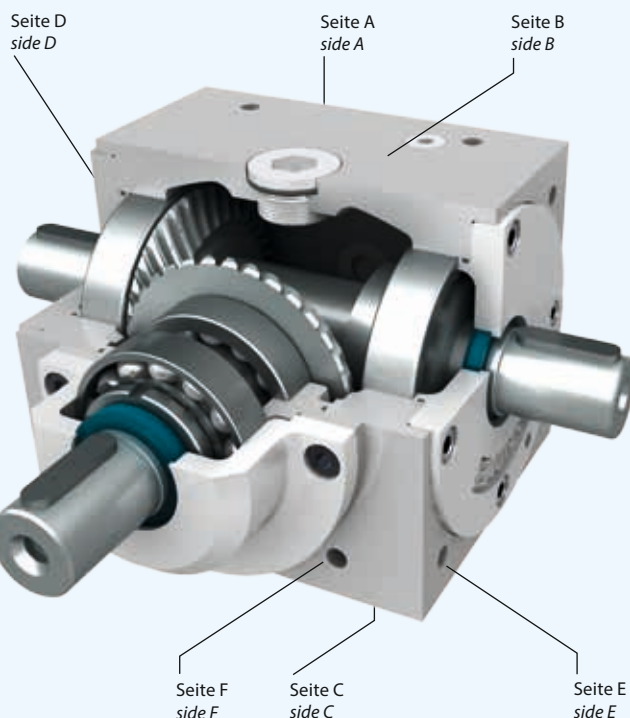
(according to TANDLER standard TN 1)

Seite A
side A



Unsere Spiralkegelgetriebe sind standardmäßig auf der Getriebeseite A mit einer Signierung versehen, welche die Getriebeummer und weitere Spezifikationsdaten enthält.

As standard, the spiral bevel gearbox identification details are marked on gearbox side A. Here you will find the gearbox type, specification and serial number.



Ermittlung der Auslegungsdaten / *determination of application data*

Leistung / <i>power</i>	P	[kW]	1 kW = 1,36 PS	Eingangsdrehmoment / <i>input torque</i> ,	M ₁ (an d ₁) [Nm]
Drehmoment / <i>torque</i>	M	[Nm]	1 Nm = 0,102 kpm	Abtriebsdrehmoment / <i>output torque</i>	M ₂ (an d ₂) [Nm]
Drehzahl / <i>speed</i>	n	[min ⁻¹]	1 min ⁻¹ = 0,1047 rad/s	Motornennmoment / <i>nominal torque of motor</i>	M _N [Nm]
Radialkraft / <i>radial load</i>	F _R	[N]		Errechnetes oder gemessenes Drehmoment	
Masse (Gewicht) / <i>weight</i>	m	[kg]		<i>calculated or measured output torque</i>	M _{eff} [Nm]

$$M = \frac{30\,000}{\pi} \times \frac{P}{n} \approx 9550 \times \frac{P}{n}$$

$$M_2 = M_1 \times i$$

Bestimmung der Übersetzung / *determination of the ratio*

Allgemein gilt / *generally applicable:*

$$i = \frac{n_1}{n_2} = \frac{\text{Drehzahl der Welle } d_1 / \text{speed of shaft } d_1}{\text{Drehzahl der Welle } d_2 / \text{speed of shaft } d_2}$$

Anmerkung: Es wird stets von einer Übersetzung gesprochen, gleich ob von schnell auf langsam oder langsam auf schnell. *Note: the term ratio always applies regardless whether the speed is increasing or reducing.*

Beispiel / *example:*

Drehzahl n₁ der Welle d₁ / *speed n₁ of shaft d₁* = 1500 min⁻¹
 Drehzahl n₂ der Welle d₂ / *speed n₂ of shaft d₂* = 750 min⁻¹

$$i = \frac{n_1}{n_2} = \frac{1500}{750} = \frac{2}{1} = 2 : 1$$

d.h. von schnell auf langsam / *i. e. relative to n₁, speed reduction*

Für die Getriebeübersetzung ist im Bestellfall die Festlegung des Herstellers zu beachten, der zur Vermeidung von Irrtümern davon ausgehen muss, dass n₁ an der Welle d₁ und n₂ an der Welle d₂ anliegt. / *When placing an order, the ratio specified by TANDLER must be observed. On order to avoid errors TANDLER will assume that n₁ applies to shaft d₁ (flange side) and n₂ applies to shaft d₂.*

Betriebsfaktoren für die Getriebeauswahl / *service factors used in the selection of gearboxes*

Wird ein Getriebe nach dem Nennmoment des Antriebsmotors ausgewählt, ist es erforderlich, die Arbeitsweise der An- und Abtriebsmaschinen zu berücksichtigen. Dies geschieht mit Hilfe des in der Tabelle aufgeführten Anwendungsfaktors.

Where the gearbox is selected on basis of the nominal torque of the motor, the driving as well as the driven machines have to be taken into consideration (factor c). Thus, the following formula applies:

Ist der Belastungsverlauf bekannt, ist der Anwendungsfaktor nicht erforderlich. Es ist notwendig, dass das größte regelmäßig wiederkehrende Drehmoment kleiner als das jeweilige zulässige Drehmoment ist.

Where the actual application torque is used for gearbox selection, this factor does not have to be taken into consideration. It is evident that the maximum calculated torque must be lower than the gearbox torque capacity.

$$M_2 > M_N \times i \times c$$

$$M_2 > M_{1eff} \times i$$

Arbeitsweise / <i>operation</i>	Anwendungsfaktor (c) / <i>applikation factor (c)</i>	Maschine (Beispiele) / <i>machine (examples)</i>
I stoßfrei / <i>almost shockfree</i>	1	E-Motor (gleichmäßiger Betrieb), Stromerzeuger, Förderschnecken, leichte Aufzüge, Vorschubantrieb für Werkzeugmaschinen, Lüfter, Drehwerke <i>electric motor (smooth operation), power generators, screw conveyors, lightly loaded elevators, feed drives for machine tools, fans, lathes</i>
II leichte bis mittlere Stöße / <i>moderate shocks</i>	1,5	E-Motor (ungleichmäßiger Betrieb), Hauptantrieb für Werkzeugmaschinen, Förderanlagen für Stückgut, Kolben- oder Kreiselpumpen, Seilwinden, Förderwagen <i>electric motor (irregular operation), main drive for machine tools, conveyors for unit loads, piston or centrifugal pumps, winches, trolleys</i>
III mäßige Stöße / <i>heavy shocks</i>	2	Einzylinder-Kolbenmaschine, Holzbearbeitungsmaschine, Leichte Kugelmühle, Blockwalzwerk, Hubwerk, Spindelpresse <i>Single-cylinder piston engine, woodworking machine, light ball mill, blooming mill, hoist, screw press</i>
IV starke Stöße / <i>strong shocks</i>	2,5	Bagger, schwere Kugelmühle, Brecher (Stein, Erz), mechanische Hämmer <i>Excavators, heavy ball mill, crusher (stone, ore), mechanical hammers</i>

Bei häufig wechselnder Lastrichtung sollte das Abtriebsdrehmoment kraftschlüssig (glatte Welle) aus dem Getriebe entnommen werden.

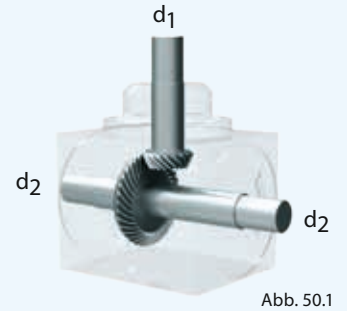
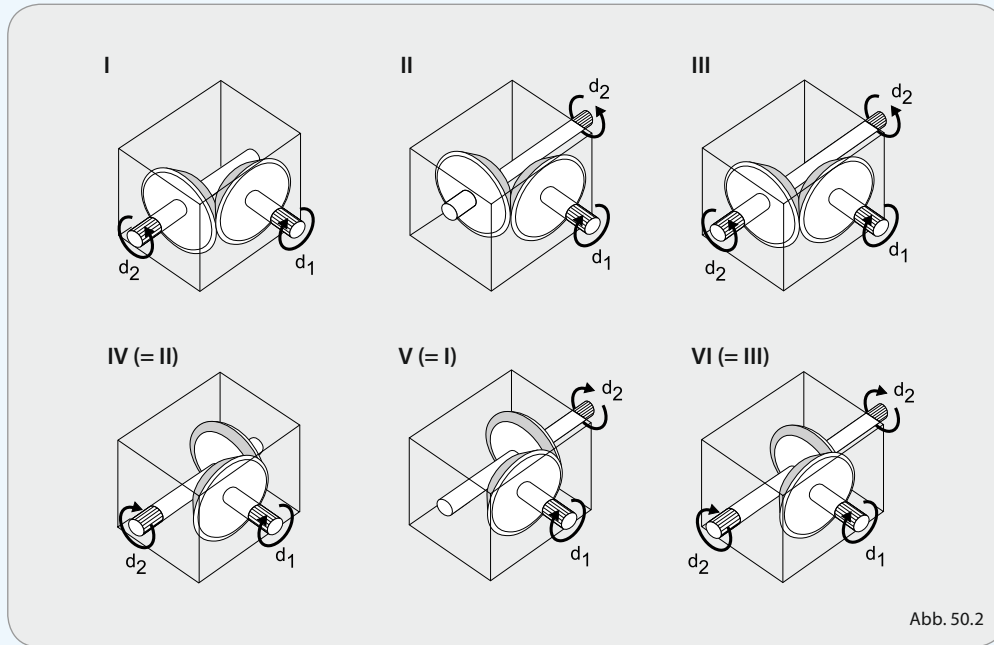
When the load on the output shaft is oscillating due to a high number of torque reversals, please use a plain output shaft without key and a shrink disk connection.

Räderanordnungen gear arrangements

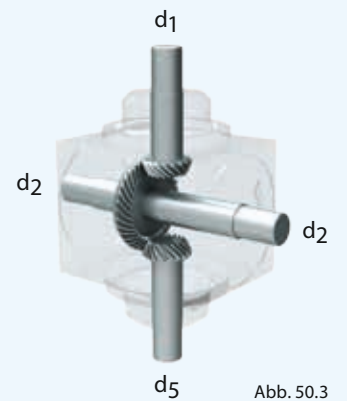
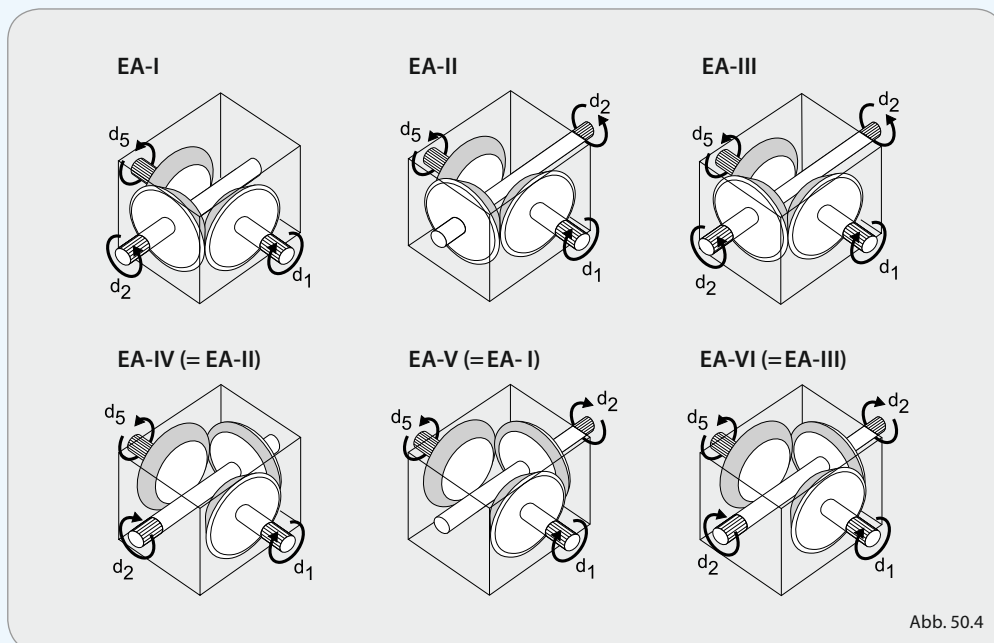
Schematische Darstellungen der möglichen Räderanordnungen (RA) in den Spiralkegelgetrieben.

Schematic representations of the possible internal gear arrangements in spiral bevel gearboxes.

Standard / alle Übersetzungen standard / all ratios



1 zusätzlicher Wellenzapfen EA / alle Übersetzungen 1 additional auxiliary shaft extension EA / all ratios



Es gilt immer: $n_1:n_5 = 1:1$
 fixed ratios: $n_1:n_5 = 1:1$

1 zusätzlicher Wellenzapfen ZA/Übersetzungen von $n_1:n_2$ ins Langsame
1 additional auxiliary shaft/gear ratio speed reducing $n_1:n_2$

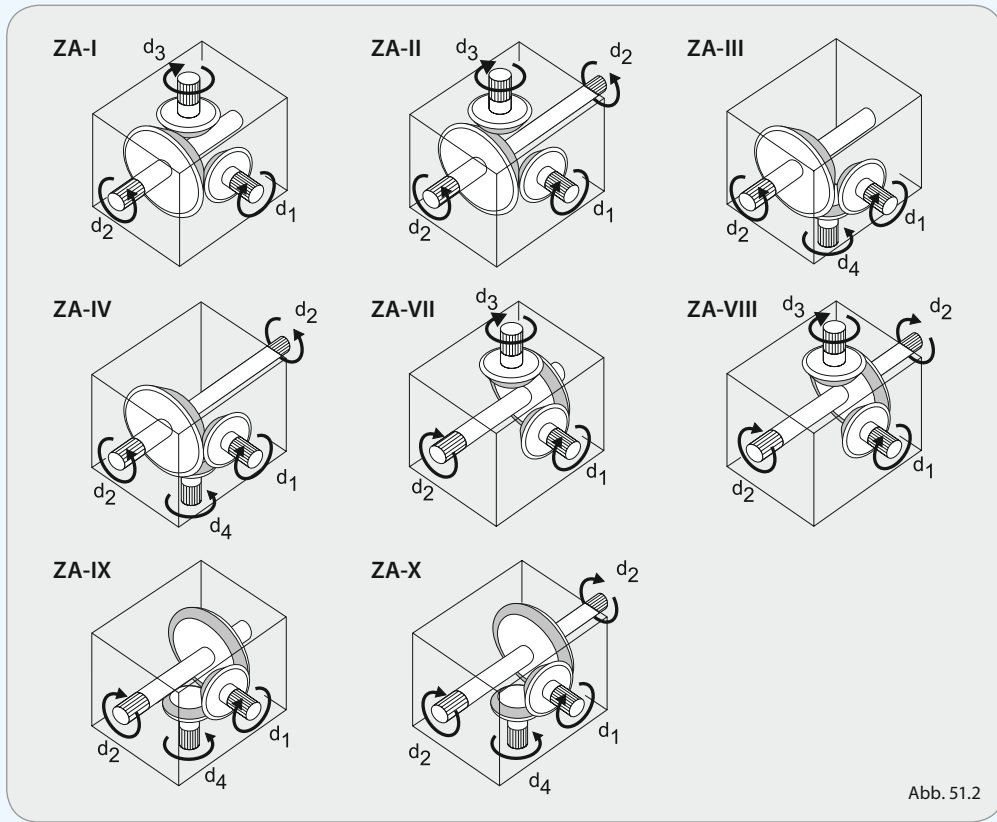


Abb. 51.2

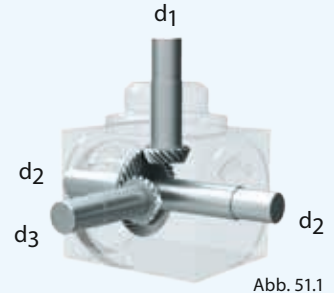


Abb. 51.1

Es gilt immer:
 $i = n_1 : n_3 = n_1 : n_4 = 1 : 1$
fixed ratios:
 $i = n_1 : n_3 = n_1 : n_4 = 1 : 1$

Übersetzung $i = n_1 : n_2 = 1 : 1$
 ist nicht möglich
ratio $i = n_1 : n_2 = 1 : 1$ is not possible

1 zusätzlicher Wellenzapfen ZA/Übersetzungen von $n_1:n_2$ ins Schnelle
1 additional auxiliary shaft/gear ratio speed increasing $n_1:n_2$

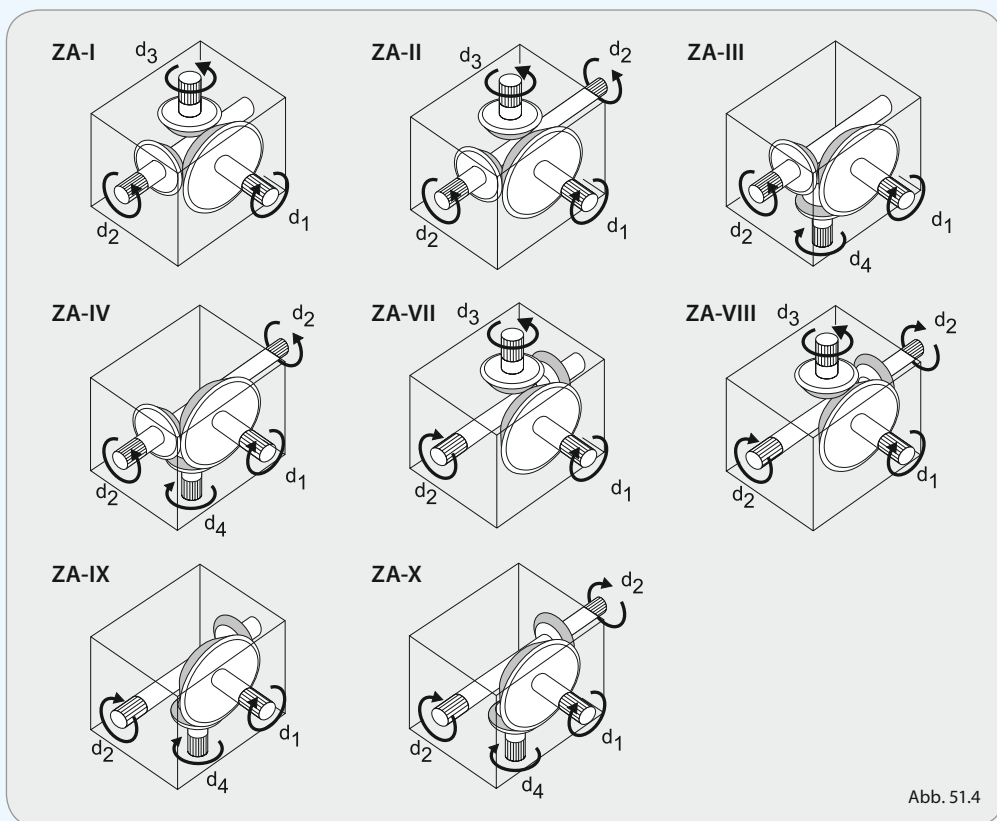


Abb. 51.4

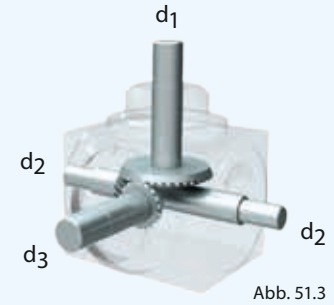


Abb. 51.3

Es gilt immer:
 $i = n_2 : n_3 = n_2 : n_4 = 1 : 1$
fixed ratios:
 $i = n_2 : n_3 = n_2 : n_4 = 1 : 1$

Übersetzung $i = n_1 : n_2 = 1 : 1$
 ist nicht möglich
ratio $i = n_1 : n_2 = 1 : 1$ is not possible

Räderanordnungen gear arrangements

2 zusätzliche Wellenzapfen ZA/Übersetzungen von $n_1:n_2$ ins Langsame 2 additional auxiliary shafts/gear ratio speed reducing $n_1:n_2$

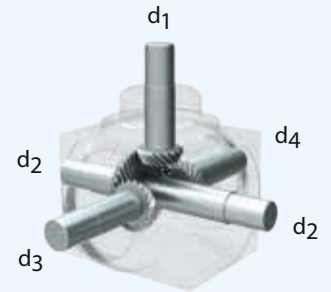
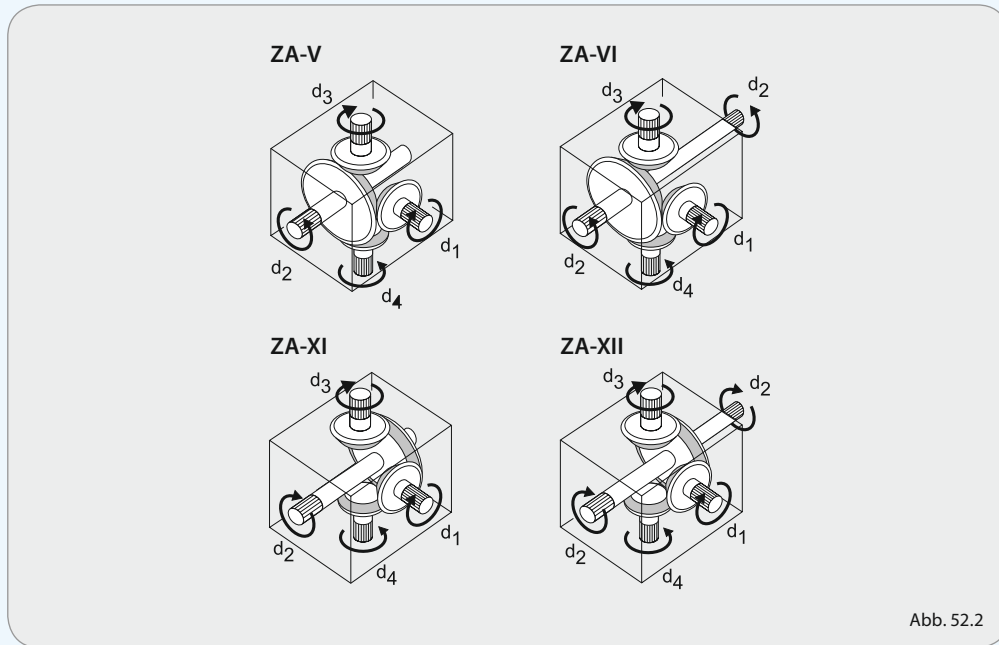


Abb. 52.1

Es gilt immer:
 $i = n_1:n_3:n_4 = 1:1$
 fixed ratios:
 $i = n_1:n_3:n_4 = 1:1$

Übersetzung $i = n_1:n_2 = 1:1$
 ist nicht möglich
 ratio $i = n_1:n_2 = 1:1$ is not possible

2 zusätzliche Wellenzapfen ZA/Übersetzungen von $n_1:n_2$ ins Schnelle 2 additional auxiliary shafts/gear ratio speed increasing $n_1:n_2$

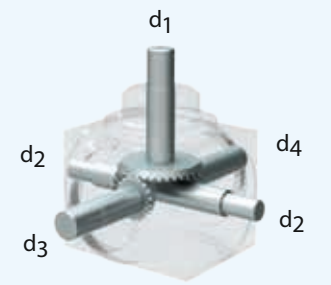
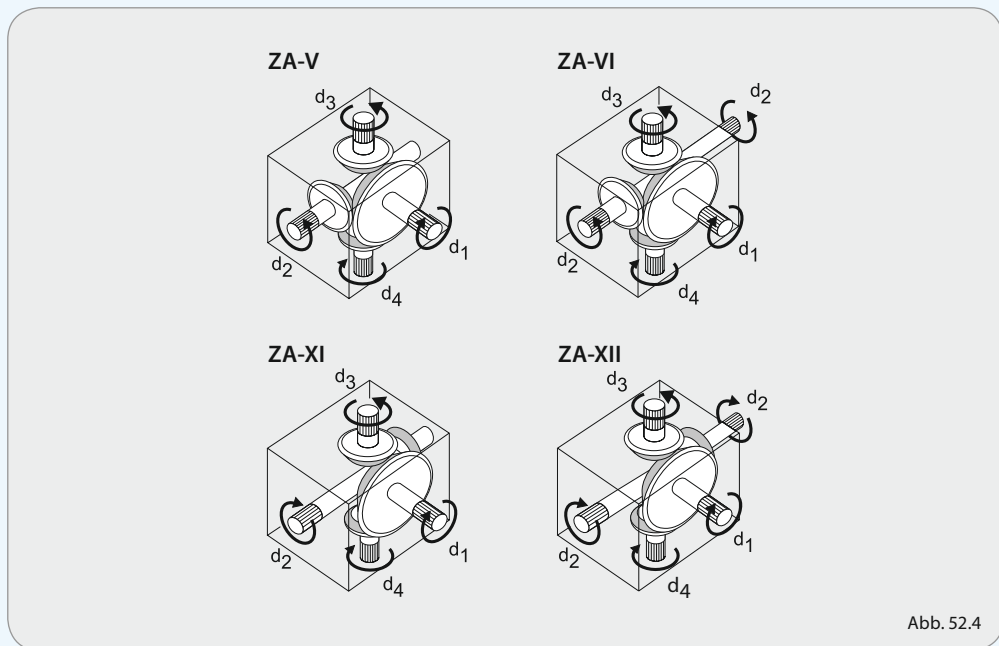


Abb. 52.3

Es gilt immer:
 $i = n_2:n_3:n_4 = 1:1$
 fixed ratios:
 $i = n_2:n_3:n_4 = 1:1$

Übersetzung $i = n_1:n_2 = 1:1$
 ist nicht möglich
 ratio $i = n_1:n_2 = 1:1$ is not possible

3 zusätzliche Wellenzapfen DA/ Übersetzungen von $n_1:n_2$ ins Langsame

3 additional auxiliary shafts/gear ratio speed reducing $n_1:n_2$

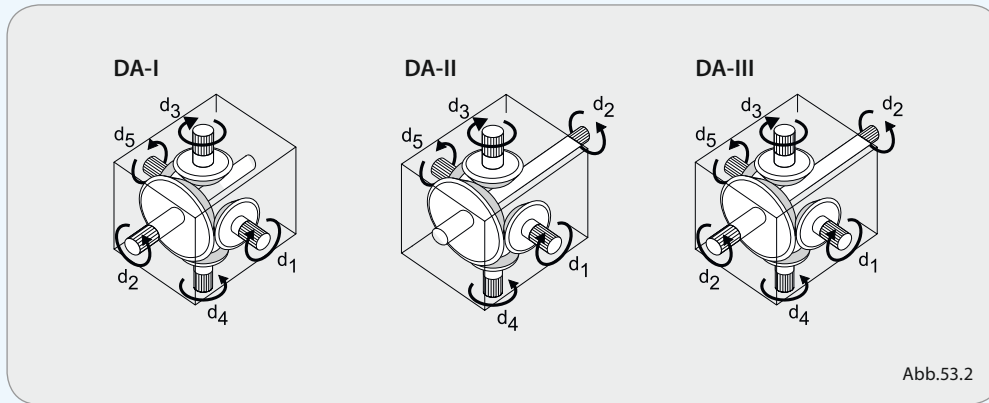


Abb.53.2

Lebensdauer geschmiert,
 ohne Ölschauglas im Standard
 alle Einbaulagen möglich

*Lifetime lubricated, without
 oil-level gauge as standard
 all mounting positions possible*

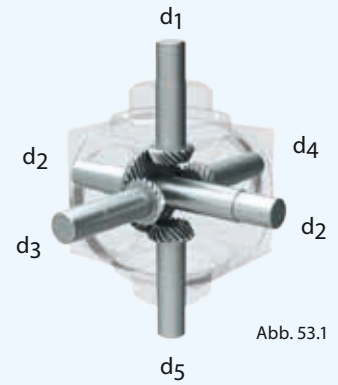


Abb. 53.1

Es gilt immer:
 $i = n_1:n_3:n_4:n_5 = 1:1$
 fixed ratios:
 $i = n_1:n_3:n_4:n_5 = 1:1$

Übersetzung $i = n_1:n_2 = 1:1$
 ist nicht möglich
ratio $i = n_1:n_2 = 1:1$ is not possible

3 zusätzliche Wellenzapfen DA/ Übersetzungen von $n_1:n_2$ ins Schnelle

3 additional auxiliary shafts/gear ratio speed increasing $n_1:n_2$

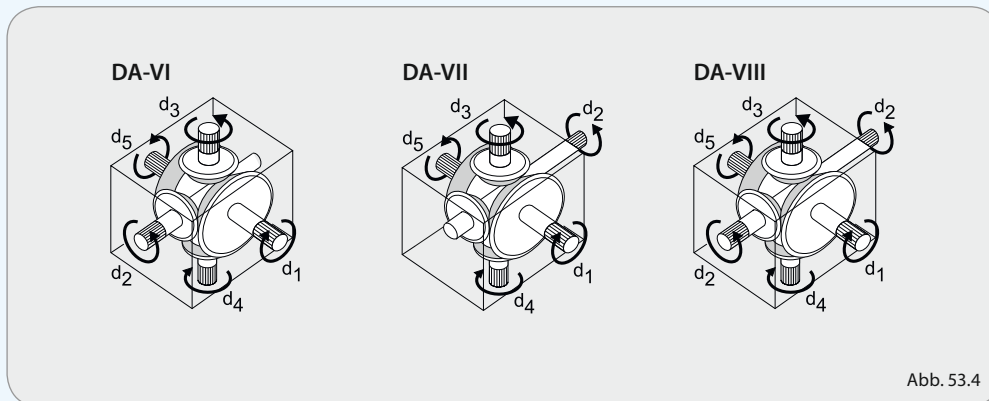


Abb. 53.4

Lebensdauer geschmiert,
 ohne Ölschauglas im Standard
 alle Einbaulagen möglich

*Lifetime lubricated, without
 oil-level gauge as standard
 all mounting positions possible*

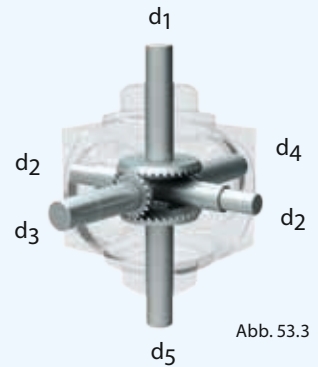


Abb. 53.3

Es gilt immer:
 $i = n_1:n_5 = 1:1$
 und
 $i = n_2:n_3:n_4 = 1:1$
 fixed ratios:
 $i = n_1:n_5 = 1:1$
 and
 $i = n_2:n_3:n_4 = 1:1$

Übersetzung $i = n_1:n_2 = 1:1$
 ist nicht möglich
ratio $i = n_1:n_2 = 1:1$ is not possible

Vertikaler Einbau (S 515) / vertical installation (S 515)

Geben Sie uns bitte die Einbaulage an. Bei vertikaler Einbaulage der Wellen besteht die Gefahr der Mangelschmierung an den betreffenden Wälzlagern.

Please advise us of the mounting position. When a shaft is vertical, the lubrication of the upper bearings must be maintained.

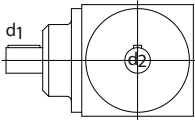
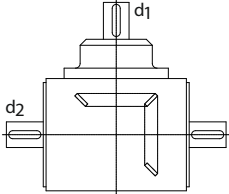
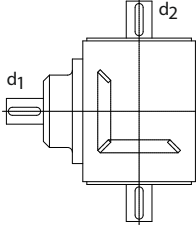
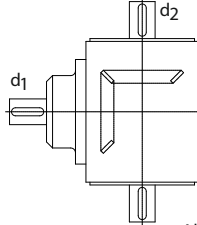
<p>Einbaulage standard (alle Wellen horizontal) <i>mounting position standard</i> (all shafts horizontal)</p> 	<p>Einbaulage S 515 d1 (d₁ vertikal nach oben) <i>mounting position S 515 d1</i> (d₁ vertical up)</p> 	<p>Einbaulage S 515 d2L (d₂ vertikal, Kegelrad unten) <i>mounting position S 515 d2L</i> (d₂ vertical, ring gear at the bottom)</p> 	<p>Einbaulage S 515 d2R (d₂ vertikal, Kegelrad oben) <i>mounting position S 515 d2R</i> (d₂ vertical, ring gear at the top)</p> 
--	--	---	--

Abb. 54.1

Definition der Güteklassen / definition of quality class

Standard

Standardgetriebe, auf Wunsch auch eingegengtes Verdrehspiel erhältlich. Lieferung ohne Prüfprotokoll.

standard

Standard gearbox, available with reduced backlash on request. Supplied without test report.

Güteklasse 2 (G2)

Genauigkeitsgetriebe mit ausgesuchten Radsätzen. Auf Wunsch auch minimales Verdrehspiel erhältlich. Lieferung einschließlich Prüfprotokoll.

quality class 2 (G2)

Precision gearbox with selected gear sets. Available with reduced backlash on request. Supplied with test report.

Güteklasse 1 (G1)

Hochgenauigkeitsgetriebe mit gesondert gefertigten Radsätzen. Auf Wunsch auch minimales Verdrehspiel erhältlich. Lieferung einschließlich Prüfprotokoll.

quality class 1 (G1)

High precision gearbox with high accuracy gear sets. Available with reduced backlash on request. Supplied with test report.

Klassifizierung der Getriebe über die Rundlaufgenauigkeit <i>classification with regard to transmission error</i>					
Getriebegröße <i>gearbox size</i>	Teilkreis des großen Kegelrades <i>Pitch circle diameter of large spiral bevel gear</i>	Fehler in Winkelminuten F_j / Güteklasse <i>Transmission error in arc minutes F_j / quality class</i>			1 Winkelminute im Teilkreis <i>1 arc minute at the pitch circle diameter</i>
		Standard <i>standard</i>	Güteklasse 1 (G1) <i>quality class 1 (G1)</i>	Güteklasse 2 (G2) <i>quality 2</i>	
000	40	> 5,0	-	-	0,0058 mm
00	50	> 4,5	< 2,5	2,5 - 4,5	0,0073 mm
01	80	> 4,0	< 2,3	2,3 - 4,0	0,0116 mm
A1	100	> 4,0	< 2,3	2,3 - 4,0	0,0145 mm
B1	125	> 4,0	< 2,1	2,1 - 4,0	0,0182 mm
C1	150	> 3,8	< 2,1	2,1 - 3,8	0,0218 mm
D1	190	> 3,5	< 2,0	2,0 - 3,5	0,0276 mm
E1	225	> 3,5	< 2,0	2,0 - 3,5	0,0327 mm
F1	300	> 3,5	< 2,0	2,0 - 3,5	0,0436 mm
Qualität entsprechend / <i>quality according to</i> DIN 3965		△ 7	△ 4	△ 5-6	-

Die Werte für Güteklasse 1 gelten für alle Übersetzungen. Für Standardgetriebe und Getriebe der Güteklasse 2 gilt: Bei den Übersetzungen $i \neq 1:1$ kann der Wert F_j bis zu zwei Minuten von den in der Tabelle angegebenen Werten abweichen. Bei höheren Übersetzungen lassen sich im Einzelfall durch maschinelle Einschränkungen nicht alle angegebenen Werte erreichen.

The values for class 1 shall apply to all ratios. For standard gearboxes and class 2 gearboxes, where the ratio $i \neq 1:1$, the value of F_j as specified in the table may differ by up to 2 arc minutes. At higher ratios, it may not be possible to achieve the values indicated due to limitations of machining.

Einflanken-Wälzprüfung / measurement of gearbox accuracy

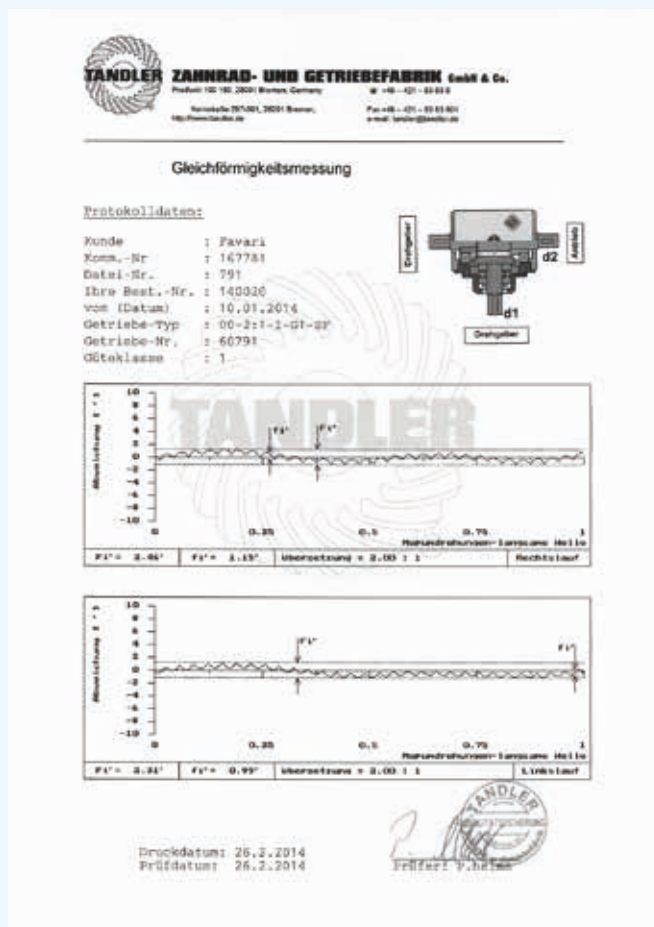


Abb. 55.1

In unseren klimatisierten Messräumen, die mit modernsten Messeinrichtungen ausgestattet sind, können wir unsere Zahnräder und Getriebe exakt vermessen. So können wir Ihnen zum Beispiel Einflankenwälzprüfungsprotokolle sowie genaue Angaben über das Verdrehspiel zur Verfügung stellen.

In our climate controlled inspection department, equipped with the most up to date inspection equipment, we can precisely measure our gears and gearboxes. In this way we can, for example, provide single flank test reports on assembled gearboxes and accurate information regarding backlash.



Abb. 55.2

Tragbild / contact pattern

Für eine optimale Kraftübertragung der Zahnflanken werden alle unsere Zahnradpaarungen anhand des Tragbildes überprüft und eingestellt.

Our gear boxes are individually assembled with the gears set to the correct contact pattern to achieve the optimum torque transmission.



Abb. 55.3

Wir machen unser Getriebe zu Ihrem Getriebe.

We make the gearbox you need.

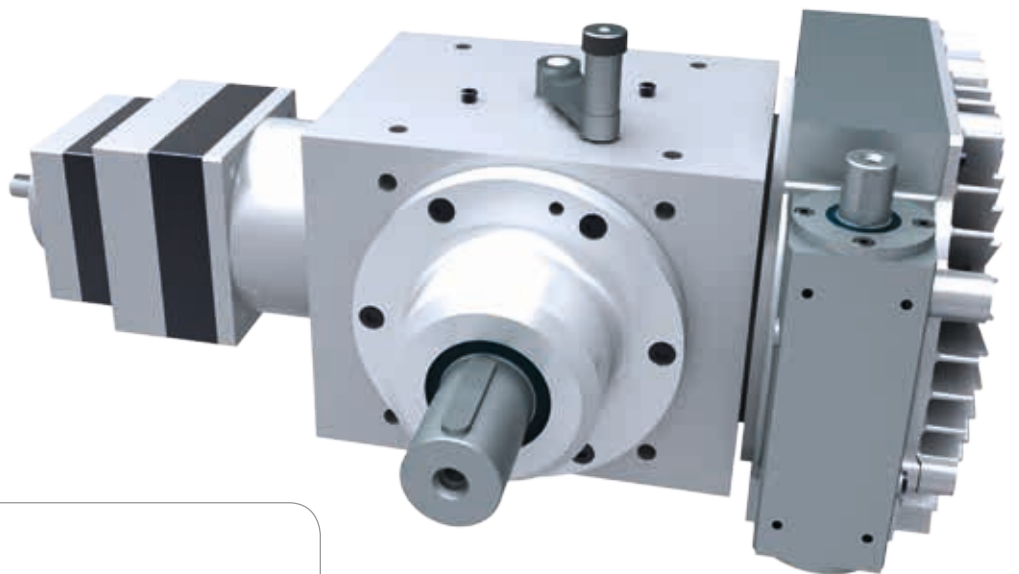


Ob verstärkte Lagerung, erhöhte Umgebungstemperaturen, Anwendungen in der Lebensmittelindustrie oder Korrosionsschutz. Unsere Sonderoptionen, Getriebekombinationen und Sondergetriebe passen wir Ihren Bedürfnissen an.

Whether your requirement is for reinforced bearings, high ambient temperatures, for use in the food industry or corrosion protection. With our special options, gearbox combinations or special gearboxes, we can match your needs.

**„Geht nicht, gibt's nicht –
denn auf Wunsch passen wir alle Getriebe
gezielt an Ihre Anwendung an.“**

We will work together with you to produce the ideal gearbox to suit your application.



Inhalt / contents

- | | |
|--|----|
| <input type="checkbox"/> Korrosionsschutz / <i>corrosion protection</i> | 57 |
| <input type="checkbox"/> Optionen / <i>options</i> | 58 |
| <input type="checkbox"/> Getriebekombinationen und Sondergetriebe
<i>gearbox combinations and special gearboxes</i> | 60 |
| <input type="checkbox"/> ATEX-Getriebe / <i>ATEX gearboxes</i> | 61 |
| <input type="checkbox"/> Wir sind TANDLER / <i>we are TANDLER</i> | 62 |
| <input type="checkbox"/> Applikationen / <i>applications</i> | 64 |
| <input type="checkbox"/> Auslandsvertretungen / <i>worldwide representations</i> | 66 |
| <input type="checkbox"/> Bestellbeispiel / <i>ordering example</i> | 67 |

Korrosionsschutz corrosion protection



Abb. 57.1

In Edelstahlausführung (VA)

stainless steel gearboxes (VA)

Um heutigen Anforderungen bezüglich Korrosionsschutz und Hygiene insbesondere in der Lebensmittelindustrie zu entsprechen, sind unsere Getriebe je nach Größe, Übersetzung und Baureihe auch in Edelstahlausführung erhältlich. Diese sind werksseitig bereits mit lebensmittelechtem Öl befüllt, auf Wunsch natürlich auch mit anderen Schmierstoffen. Detaillierte Informationen siehe Seite 28.

Today there are many industries, particularly the food industry, which place great emphasis on corrosion resistance and hygiene. To meet these requirements we produce stainless steel gearboxes, dependent on size, ratio and configuration. These are factory filled with food grade oil or other lubricants if desired. See page 28.

In Aluminiumausführung (AL)

aluminium gearboxes

Benötigen Sie ein möglichst leichtes Getriebe, dann empfehlen wir die Ausführung in Aluminium. So kann je nach Baugröße ca. 40 % des Gewichtes eingespart werden. Zusammen mit einer Lackierung oder anodisierten Oberflächen ist auch der Korrosionsschutz gewährleistet.

Do you need the lightest possible gearbox? We recommend that the aluminium version of our gearbox is used. Depending on the size a weight reduction of up to 40% can be achieved. Together with lacquered or anodized surfaces protection against corrosion is also guaranteed.



Abb. 57.2

Mit Tenifer 30 NO Behandlung (S 1544)

gearbox with Tenifer 30 NO treatment (S 1544)

Durch das Tenifer 30 NO-Verfahren bieten wir Ihnen eine moderne, kostengünstige und korrosionsbeständige Alternative zu herkömmlichen Methoden, wie dem Lackieren oder Brünieren, an. Die Oberflächenbehandlung erfolgt in unseren haus-eigenen Härtereien. Alle Gehäuseteile zeigen nach dem Prozess eine schwarze Oberfläche. Darüber hinaus werden vernickelte Schrauben verwendet.

The Tenifer 30 NO process offers a modern, cost effective and corrosion-resistant alternative to conventional methods such as painting or plating. The surface treatment is carried out in our in-house heat treatment plant. After the process, the parts have a black finish. In addition nickel-plated screws are used.

In vernickelter Ausführung (S 544)

nickel plated gearboxes (S 544)

Eine andere, optisch sehr ansprechende Möglichkeit des Korrosionsschutzes ist das Vernickeln der Gehäuseteile. Auf Wunsch auch mit hartverchromten oder Edelstahzapfen lieferbar (gilt für alle Spiralkegelgetriebe).

Another very visually attractive method of corrosion protection is the nickel plating of the gearbox housing, together with stainless steel or hard chrome plated shafts (available for all spiral bevel gearboxes).

Mit Lackierung

painted gearboxes

Natürlich können Sie alle Getriebe aus unserem Programm auch mit einer Lackierung nach Ihren Wünschen bestellen. Teilen Sie uns Ihren Farbwunsch mit, um den Rest kümmern wir uns. Darüber hinaus bieten wir Ihnen auch Sonderlackierungen, zum Beispiel für den Einsatz in der Lebensmittelindustrie, an.

Naturally you can order all gearboxes from our range finish painted to your requirements. Let us know the colour you need and we will take care of the rest. In addition we can also provide you with custom paint finishes for example for use in the food industry.

Optionen options



Mit Kühlrippen / gearboxes with cooling ribs

Zur Absenkung der Betriebstemperatur können Kühlrippen (siehe Abb. 58.1) auf dem Getriebe angebracht werden. Diese Methode bietet sich besonders dann an, wenn das Getriebe in einem Luftstrom montiert oder von einem Lüfter angeblasen wird.

To reduce the operating temperature, cooling fins (see fig. 58.1) can be fitted to the gearbox casing. This method is particularly effective when the gearbox is installed in a stream of air or can be blown by a fan.



Mit Wasserkühlplatten (S 1519)

gearboxes with plates for water cooling (S 1519)

Anstelle von Kühlrippen können auch Wasserkühlplatten (siehe Abb. 58.2) zum Anschluss an einen Wasserkühlkreislauf auf den Gehäuseseiten montiert werden. Hierdurch ergibt sich eine noch bessere Wärmeableitung.

As an alternative to cooling fins, cross drilled aluminium plates (see fig. 58.2) can be mounted to the gearbox casing for connection to a water cooling circuit. This results in even better heat dissipation.

Für erhöhte Temperaturen (S 502)

gearboxes for high temperatures (S 502)

Für hohe Drehzahlen oder Einsatz bei erhöhten Umgebungstemperaturen setzen wir spezielle Schmierstoffe und Dichtungen ein. Auch ist teilweise der Einsatz von Belüftungsfiltern (S 1545) empfehlenswert. Darüber hinaus gibt es verschiedene Möglichkeiten einer externen Kühlung.

For high speeds, or operation at high ambient temperatures, we use special lubricants and seals. In some cases, the fitting of a breather (S 1545) is recommended. In addition, there are various methods of external cooling which can be employed.



Ölumlaufschmierung (S 535 / S 537)

circulating oil lubrication (S 535 / S 537)

Bei extremen Einsatzbedingungen empfehlen wir eine Ölumlaufschmierung (siehe Abb. 58.3). Bei der einfachen Version (S 535) bereiten wir das Getriebe so mit Öl-Zu- und Abläufen anstelle der vorhandenen Verschlussstopfen vor, so dass es sich direkt an eine Ölkühlung anschließen lässt. Noch effektiver ist die kundenspezifische Version (S 537), bei der die Zuläufe je nach Einbaulage optimal ins Gehäuse eingebracht werden. Dabei wird das Öl direkt dort eingespritzt, wo es gebraucht wird, zum Beispiel direkt im Zahneingriff und den Lagerstellen.

Auf Wunsch liefern wir auch die externe Verrohrung und das komplette Kühlaggregat inklusive Filter, Pumpe und Kühler.

Under extreme operating conditions, we recommend a forced lubrication system (see fig. 58.3). In the simple version (S 535), we replace the lubrication plugs with fittings so that they can be connected directly to a recirculating oil cooling system. Even more effective is the custom version (S 537), in which, depending on the installation position, oil inlets in the optimum position can be incorporated in the gearbox casing, so that oil is injected where it is needed, directly into the gear mesh and the bearings.

On request, we can provide external piping and the complete cooling unit including filter, pump and radiator.

Mit verstärkter Lagerung (S 522 / S 523)

gearboxes with reinforced bearings (S 522 / S 523)

Bei bestimmten Betriebsbedingungen kann es sinnvoll sein, eine verstärkte Lagerung an d_1 (S 522) und/oder d_2 (S 523) einzusetzen, um Belastungsspitzen oder äußere Lasten abzufangen.

In certain operating conditions, when there are high shock loads or external loads, it may be useful to use heavy duty bearings on shaft d_1 (S 522) and / or shaft d_2 (S 523).

Für erhöhte Axialkräfte an d_2 (S 521)

gearboxes for increased axial loads on shaft d_2 (S 521)



Zur Aufnahme hoher Axialkräfte an d_2 , wie sie zum Beispiel in Spindeltrieben (veranschaulicht in Abb. 59.1) vorkommen, können wir unsere Getriebe mit einer speziellen Lagerung versehen, so dass keine zusätzliche externe Lagerung mehr notwendig ist. In Verbindung mit Hohlwellen können wir Ihnen so eine praktische Variante eines Schnellhubgetriebes anbieten. Es besteht auch die Möglichkeit, die Hohlwelle mit einem Flansch zu versehen, um die Spindelmutter direkt anschrauben zu können.

To cater for high axial loads on shaft d_2 which, for example, occur in spindle drives (as shown in fig. 59.1), we can provide our gearboxes with a special bearing assembly, so that no

additional external support bearing is necessary. In combination with hollow shafts, we can offer a variant of a machine tool spindle. Another possible variation is a hollow shaft with flange to allow a lead screw nut to be screwed directly to the gearbox.

Ohne Passfedern an den Zapfen (S 500 / S 529)

gearboxes without keyways in the shafts (S 500 / S 529)

Alle Spiralkegelgetriebe können auch ohne Passfedern an den Zapfen geliefert werden. Entweder werden die Nuten dafür dichtgesetzt und übergeschliffen (S 529) oder es werden extra dafür angefertigte Bauteile ohne Nuten verwendet (S 500).

All spiral bevel gearboxes can be supplied without keyways in the shafts. Either with the keys fitted and ground flush with the shaft (S 529), or specially-made components produced without keyways (S 500).

Abdeckbleche für Radialwellendichtringe (S 539)

cover plates for radial shaft seals (S 539)

Bei Einsatz in stark verschmutzter Umgebung können Abdeckbleche eingesetzt werden, die die Radialwellendichtringe vor Fremdkörpern schützen.

Daneben bieten wir viele weitere Optionen, wie zum Beispiel besondere Gehäusetoleranzen, bestimmte Passfederstellungen, besonders leichtgängige und geräuscharme Getriebe oder verstärkte Radsätze bis hin zu kompletten Sondergetrieben, an.

When used in a severely contaminated environment, cover plates are used to protect the radial shaft seals from contamination or damage from foreign bodies.

We also offer many other options such as special housing tolerances, defined key positions, high torque or high accuracy gear sets to enhance our gearbox range.

Werkzeugzeugnis, Prüfprotokoll, Materialzeugnis

test certificate, inspection report, material certificate

Auf Wunsch stellen wir Ihnen die Zeugnisse und Protokolle zur Verfügung, die Sie benötigen.

On request, a wide range of certification and reports are available and can be provided to meet your needs.

Viele weitere Optionen sind denkbar. Sprechen Sie uns an und schildern Sie uns Ihre Situation. Wir haben garantiert eine Lösung!

Many more options are available. Discuss your application with us and we will develop a solution.

Getriebekombinationen und Sondergetriebe *gearbox combinations and special gearboxes*

Getriebekombination
gearbox combination

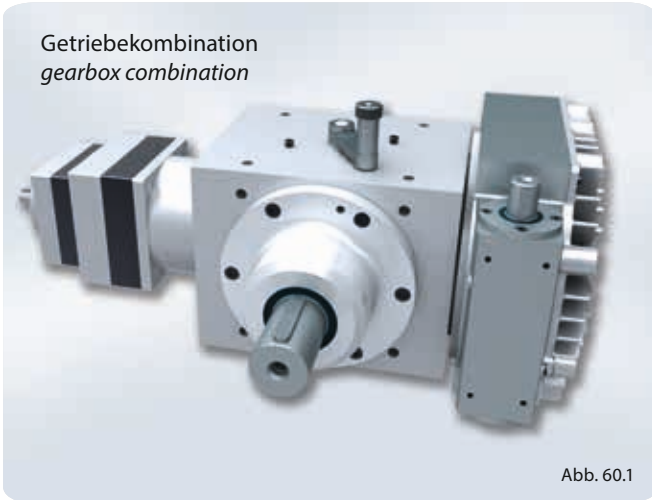


Abb. 60.1

Das TANDLER Baukastensystem bietet nahezu unendliche Möglichkeiten. So können Getriebe aus den verschiedenen Baureihen Spiralkegel-, Drehzahlüberlagerungs- und ServoFoxy®-Getriebe kombiniert werden. Darüber hinaus bieten wir eine Vielzahl an Sonderoptionen und Sonderlösungen an, die speziell auf ihren individuellen Einsatzfall zugeschnitten sind.

Wir entwickeln zusammen mit Ihnen nach Ihren Wünschen komplette Sondergetriebe, wie zum Beispiel Stirnrad-, Schnecken- oder spezielle Planetengetriebe. So erhalten Sie immer das optimale Produkt und sichern sich einen Wettbewerbsvorteil.

Miniaturogetriebe
miniature gearbox



Abb. 60.2

Stirnradgetriebe
spur gearbox



Abb. 60.3

The TANDLER modular system provides almost unlimited possibilities of gearbox combinations. Gearboxes from the various ranges of spiral bevel, speed modulation and ServoFoxx® gearboxes can be combined together to provide the optimum solution. Additionally, we offer a variety of special options and special solutions, tailored specifically for individual applications.

Working together with you we will develop complete special gearboxes such as spur, helical, worm or planetary solutions to meet your needs. So that you always get the optimum product and secure a competitive advantage.

Kegelstirnradgetriebe
spiral bevel/spur gearbox



Abb. 61.1

Schneckengetriebe
worm gearbox



Abb. 61.2

ATEX-Getriebe / ATEX gearboxes



Für den Einsatz in explosionsgefährdeten Bereichen bieten wir Ihnen unsere Spiralkegelgetriebe je nach Ausführung auch in der ATEX-Version an.

ATEX-Getriebe von TANDLER sind konform mit den Vorschriften der EG-Richtlinie 94/9/EG -Explosionsschutz für nicht elektrische Geräte, innerhalb der Bedingungen II 2 GD ck T 135°C (T4)

For use in hazardous areas we can provide our spiral bevel gearboxes, depending on specification, with ATEX certification.

ATEX gearboxes from TANDLER conform to the Provisions of the Council Directive 94/9/EC Explosion Protection for Non-Electrical Equipment, for the conditions II 2 GD ck T 135°C (T4)

Wir sind TANDLER. We are TANDLER.

Erstklassiger Service, schnelle, fachliche Beratung und Ersatzteile garantiert!

*We guarantee first-class service,
fast, professional advice and
spare parts.*

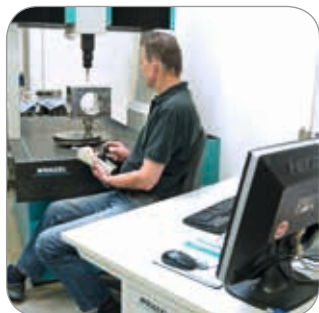


Wir stehen für Qualität und Langlebigkeit.

*We believe in quality
and durability.*

Seit 1949 vertrauen Kunden unserer Erfahrung und Innovationskraft. Wir entwickeln auf höchstem Niveau, begleitet von strengen Qualitätskontrollen bei allen Bearbeitungsschritten.

Customers have relied on our experience and innovative flair since 1949. We develop our products to the highest standards, and every step in the process is accompanied by stringent quality controls.



Sie sprechen direkt mit unseren Ingenieuren und bekommen das Getriebe exakt auf Ihre Applikation zugeschnitten. Immer höhere Geschwindigkeiten, Drehzahlen und Temperaturen zwingen uns, die Werkstoffe und Bauteile optimal auszunutzen. Unsere erfahrenen Spezialisten entwickeln basierend auf Ihren Wünschen und Anforderungen, die richtige Lösung, um Ihnen eine hohe Verfügbarkeit Ihrer Maschinen zu gewährleisten. Eine partnerschaftliche Arbeitsweise sowie unsere flachen Hierarchien machen uns dabei schnell und flexibel. Vertrauen auch Sie unseren rund 200 Mitarbeitern.

You can speak directly to our engineers, and your gearbox will be custom built precisely for your application. With speeds, revolution frequencies and temperatures always on the increase, we're compelled to make optimal use of materials and components. Our experienced specialists develop our products on the basis of your wishes and requirements – the right way to ensure that your machines have a high level of availability. At the same time, our collaborative working method and flat hierarchy make us quick and flexible. You, too, can rely on our 200-odd employees.

Wir bleiben dran. Unser Maschinenpark wächst stetig.

We keep at it. Our machine park is constantly growing.

Wir produzieren mit nahezu 100% Fertigungstiefe. Unser hochmoderner Maschinenpark ermöglicht es uns, alle Arbeitsschritte, vom Rohmaterial bis zum fertigen Produkt, bei uns im Hause durchzuführen. Dabei stehen uns unter anderem 5-Achs-Fräsmaschinen, CNC-Drehmaschinen mit angetriebenen Werkzeugen und Y-Achse, Verzahnungs- und Profilschleifmaschinen, sowie hochpräzise Meßtechnik zur Verfügung. Die Wärmebehandlungen erfolgen in unseren hauseigenen Härtereien. Aufgrund unserer Ausrichtung sind wir für kundenspezifische Kleinserien ab Stückzahl eins, aber auch für unsere mittleren Standardserien perfekt aufgestellt.



Our production is nearly 100% vertically integrated. Our state-of-the-art machine park enables us to carry out all the stages of manufacture in-house – from raw material to finished product. For this we have 5-axe milling machines, CNC lathes with power tools and y-axis, gear cutting and profile grinding machines, high-precision measurement technology – and much more – all at our disposal. The heat treatments are carried out in our in-house hardening shops. Our set-up makes us perfectly equipped for small, customer-specific series of one unit upwards, but also for our medium-sized standard series.



Die Zusammenarbeit mit Universitäten gibt uns Impulse für die Zukunft.

Our collaborations with universities give us incentives for the future.



Als Verzahnungsmanufaktur fertigen wir Zahnräder für historische Rennfahrzeuge und fördern in Zusammenarbeit mit Teams der Formula Student die Entwicklung elektrisch betriebener Formelautos.

As a gearing manufacturer, we produce gearwheels for historic racing cars, and promote the development of electrically powered formula cars in partnership with teams from Formula Student.



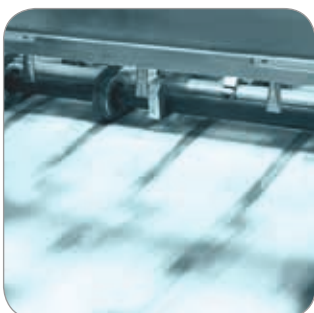
Applikationen *applications*

Es gibt kaum eine Branche, für die wir nicht tätig sind.

There is hardly any industry which we are not involved in.

TANDLER-Getriebe kommen überall zum Einsatz. In den unterschiedlichsten Branchen und unter extremsten Bedingungen, passgenau für Ihre individuellen Anforderungen entwickelt.

TANDLER gearboxes are used everywhere. In a variety of industries and under extreme conditions, tailored to meet your individual requirements.



Abfülltechnik
Automation
Bühnentechnik
Druckmaschinen
Elektromobilität
Elektronikfertigung
Fahrzeugfertigung
Fertigungsindustrie
Fördermaschinen
Historischer Rennsport
Luft- und Raumfahrt
Medizintechnik
Nahrungsmittelmaschinen
Nukleartechnik
Öl- und Gasindustrie
Papierverarbeitungsmaschinen
Pharmaindustrie
Schleusentechnik
Textilindustrie
Unterwassertechnologie
Verpackungsmaschinen
Werkzeugmaschinen
Windkraftanlagen

*filling machines
automation
stage technology
printing machines
electric vehicles
electronics production
vehicle manufacturing
process industries
conveyors
historic motor sport
aerospace
medical
food processing machinery
nuclear industry
oil and gas industry
paper processing machines
pharmaceutical industry
locks and waterways
textile industry
subsea technology
packaging machines
machine tools
wind turbines*





Für Ihre Applikation geben wir alles.

*We give our all for your
application.*

Ob unter Packeis, in der Wüste,
für die Lebensmittelindustrie
oder besonders geräuscharm.
Wir geben unseren Getrieben
die Eigenschaften, die Ihre
Anwendung erfordert.

*Whether it's for use beneath
pack ice or in the desert, for the
foodstuffs industry or needs to
be especially quiet –
we provide your gears with
the qualities your application
demands.*



geräuscharm / low noise



wasserdicht / waterproof



leichtgewichtig / low weight



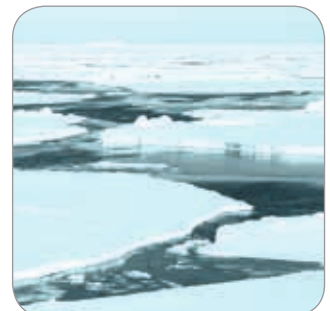
passgenau / precise



lebensmittelecht / food safe



Verzahnungsvielfalt / wide
range of gearing types



temperaturresistent / resistant
to extreme temperatures

In Bremen zu Hause – weltweit präsent. *Bremen based – a global presence.*



Rund 200 Mitarbeiter des Familienunternehmens fertigen heute Getriebe und Verzahnungsteile, die speziell auf die Anforderungen der Kunden abgestimmt sind. Dabei legt das Unternehmen besonderen Wert auf höchste Präzision. 100% der Getriebebauteile (außer Normteile) kommen aus der eigenen Fertigung.

The family owned company with approximately 200 employees, produces gearboxes and geared components specifically tailored to the requirements of our customers. The company places special emphasis on high quality production. 100% of the gearbox components (except standard parts) are produced in-house.

Auslandsvertretungen *worldwide representation*

Unsere weltweiten Vertretungen auf sechs Kontinenten.
Die Kontaktdaten finden Sie im Internet
unter www.tandler.de/kontakt/vertretungen

*Our offices around the world are on six continents.
Their contact details can be found at
www.tandler.de/contact/representatives*



Bestellung ordering

Bitte orientieren Sie sich bei der Bestellung an unserem Bestellbeispiel unten. Außerdem sind folgende wichtige Zusatzangaben für Ihre Bestellung erforderlich:

Zusatzangaben für Ihre Bestellung:

1. Drehzahl
2. Einbaulage (Wellen horizontal oder vertikal)
3. außergewöhnliche Umgebungsbedingungen

Sollten Sie hierzu Fragen haben, helfen wir Ihnen gerne weiter. Rufen Sie uns einfach an, wir sind für Sie da!

An ordering example is shown below. The following important additional information is also required to complete your order:

Additional information for your order:

1. speed
2. mounting position (shafts horizontal or vertical)
3. exceptional environmental conditions

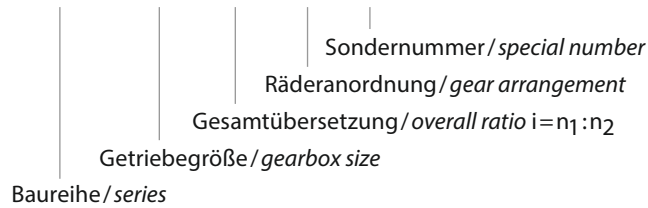
Should you have any questions, please give us a call and we will be happy to be of assistance!

Bestellbeispiel / ordering example

Beispiel 1 / example 1 - E1 - 6:1 - EA III

Beispiel 2 / example 2 HW - A1 - 2:1 - III - S...

Beispiel 3 / example 3 HL HWS - 01 - 1:1 - II - S...



Sondernummer

Jedes neu entwickelte Sondergetriebe erhält bei Bestellung eine eindeutige fortlaufende Sondernummer, die Ihnen in der Auftragsbestätigung mitgeteilt wird. Ein entsprechendes Sondermaßblatt geht Ihnen zur Freigabe zu. Bei Folgebestellungen bitte immer die Sondernummer angeben.

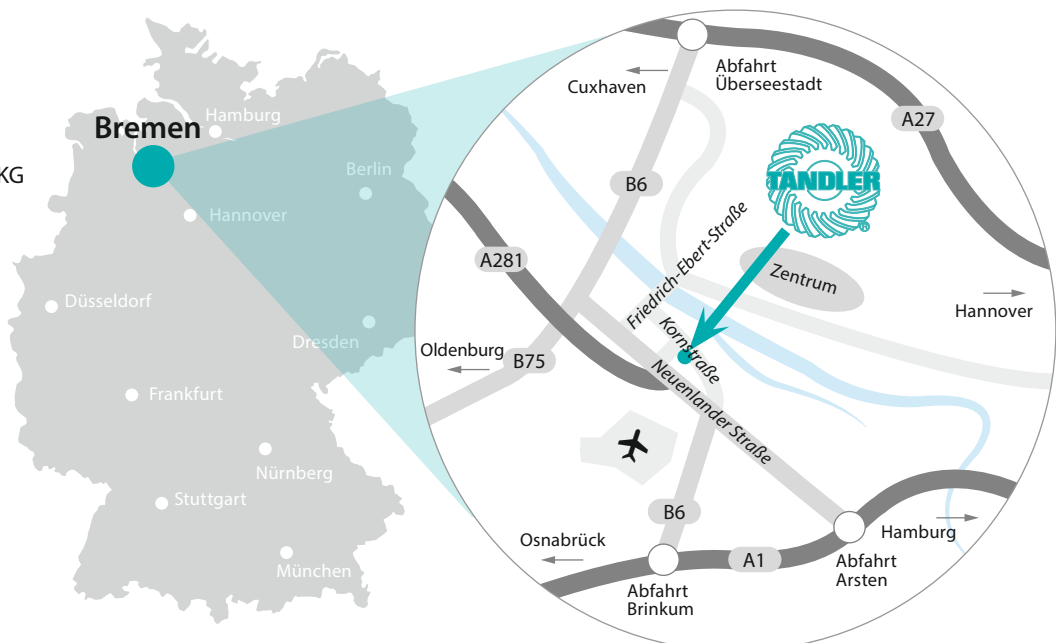
special design number

On ordering, each new design is issued with a unique special design number, which is advised to you in the order confirmation. A corresponding special design data sheet is sent to you for approval. For subsequent orders, please specify the special design number.

Kontakt contact

TANDLER Zahnrad- und
Getriebefabrik GmbH & Co. KG
Kornstraße 297-301
28201 Bremen
Deutschland

Tel.: +49 421 5363-6
Fax: +49 421 5363-801
Internet: www.tandler.de
E-Mail: tandler@tandler.de



Unsere Produkt-Broschüren / our product brochures



Spiralkegelgetriebe
spiral bevel gearboxes



Hochleistungskraftgetriebe
PowerMaster gearboxes



Drehzahlüberlagerungsgetriebe
speed modulation gearboxes



ServoFoxx® Getriebe
ServoFoxx® gearboxes



Planetengetriebe P
planetary gearboxes P



Verzahnungstechnik
gear production



Härten
heat treatment



Antriebstechnik

Getriebetechnik

Messtechnik

Spanntechnik

RINGSPANN AG

Sumpfstasse 7
CH-6300 Zug

Telefon +41 41 748 09 00
Telefax +41 41 748 09 09

www.ringspann.ch
info@ringspann.ch

Impressum/contact details
TANDLER Zahnrad- und
Getriebefabrik GmbH & Co. KG
Kornstraße 297-301
D-28201 Bremen
Tel.: +49 421 5363-6
Fax.: +49 421 5363-801
www.tandler.de
E-Mail: info@tandler.de



Konzept/Text/Grafik:
TANDLER Zahnrad- und
Getriebefabrik GmbH & Co. KG

Auflage: 03/2017 PDF
Alle Rechte vorbehalten.

Nachdruck oder elektronische
Verbreitung nur mit Zustimmung
des Herausgebers.

Die technischen Daten entsprechen
dem Stand der Veröffentlichung.

Irrtümer können wir leider nicht
ausschließen.

editor/graphics:
TANDLER Zahnrad- und
Getriebefabrik GmbH & Co. KG

Edition: 03/2017 PDF
All rights reserved.

The reproduction or electronic
distribution of any part of this
catalogue may not be carried out with-
out the permission of the publisher.

The technical data is correct at the date
of publication.

Errors and omissions excepted.



TANDLER Zahnrad- und
Getriebefabrik GmbH & Co. KG