

www. **RINGSPANN**[®].ch

FRIZIONI E FRENI
ELETTROMAGNETICI LAMELLARI
*ELECTROMAGNETIC DISK-TYPE
CLUTCHES AND BRAKES*

05

electromagnetically activated - spring released



FRIZIONI ELETTROMAGNETICHE LAMELLARI

Queste frizioni, venendo prodotte in diverse forme e versioni, danno la possibilità ai Costruttori ed ai Tecnici di risolvere nel modo migliore vari problemi di applicazione.

La struttura base di ciascun gruppo è composta da un elettromagnete, da un pacco dischi e da una armatura.

L'elettromagnete può essere del tipo rotante con anello collettore (Serie EC - ECF - EC/C) oppure fisso senza anello collettore (Serie ESB).

I dischi che formano il pacco sono tutti in acciaio, perciò il loro funzionamento deve avvenire in presenza di una buona lubrificazione; per evitare qualsiasi forma di trascinarsi i dischi interni hanno uno speciale disegno convesso in modo da separare le superfici d'attrito in posizione di folle.

La serie ad elettromagnete in rotazione è la più semplice ed economica; è composta da una coppa elettromagnete, che sul diametro esterno porta da una parte l'anello collettore e dall'altra la campana porta dischi e l'armatura.

Per il buon funzionamento di queste frizioni, si consiglia di non superare i 18 m/s di velocità di rotazione sotto tensione; inoltre, in presenza di un solo anello collettore, è necessario fissare la massa al macchinario, per chiudere il circuito.

La serie ad elettromagnete fisso, non avendo l'anello collettore per l'alimentazione, offre i seguenti vantaggi:

- maggior sicurezza e precisione di funzionamento;
- eliminazione dello scintillio tra spazzole e collettore;

In questa configurazione, il mozzo centrale amagnetico, nella parte posteriore, serve da supporto al rotore ed ai cuscinetti porta coppa, mentre la parte dentata anteriore serve da guida e da trascinarsi dei dischi e dell'armatura.

In entrambi i tipi l'usura dei dischi viene compensata automaticamente, escludendo la necessità di intervento per il recupero del gioco.

COMANDO ELETTROMAGNETICO

Queste frizioni sono conformi alle **NORME VDE 0580**

ALIMENTAZIONE

La tensione di alimentazione di serie è di **24 V cc. -0 +15%**.
Su richiesta è possibile avere tensioni diverse.

MONTAGGIO E MANUTENZIONE

Per il montaggio seguire le istruzioni e gli esempi da noi proposti.

Nelle frizioni senza anello collettore tener bene presente che la coppa magnete deve essere ancorata contro la rotazione, utilizzando una delle tre fresature a 120° ricavate sulla stessa, evitando in modo assoluto che l'accoppiamento risulti rigido o forzato, al fine di non compromettere la durata dei cuscinetti radiali di supporto.

La lubrificazione ha un ruolo importante e a volte può determinare la durata della frizione; è bene utilizzare una forte lubrificazione del tipo a pioggia, o meglio del tipo forzato. Per il tipo di olio da impiegare, consigliamo di consultare il Fornitore, tenendo presente che è importante usare olii minerali di ottima qualità ed aventi proprietà elettrolitiche e viscosità di 3°E/50°C

ELECTROMAGNETIC DISK-TYPE CLUTCHES

Our engineers have designed several versions and types of these clutches in order to provide a wide range to choose from and thus allow Manufacturers and Engineers to find the best solution for their application problems.

The basic design in each case includes an electromagnet, a disk pack and an armature.

The electromagnet can be either the rotating type with collector ring (EC - ECF - EC/C Series) or the static type (ESB Series) which has no collector ring.

All disks are made of steel, so the clutch must operate under good lubrication. In order to eliminate any drag tendency in neutral position, the inner disks have a special convex design to keep friction surfaces separated when not engaged.

The types with rotating electromagnets have the simplest design and are the cheapest ones. They have an electromagnetic cup, which has on the outside a collector ring on one side, and a disk holding cover and armature on the other. It is good practice not to exceed 18 m/s rotational speed under tension; also, if only one collector ring is present, it is necessary to ground the clutch through the machinery, in order to close circuit.

Since the fixed-electromagnet series has no collector ring, there are no brush sparking phenomena to contend with, thus providing greater operational safety and precision.

The rear end of the non-magnetic center hub supports the rotor and cup-holder bearings and the toothed front-end guides and actuates the disks and armature.

Disk-wear take-up in both types of clutches is automatic. Thus, no disk-wear adjustment intervention is required.

ELECTROMAGNETIC CONTROL

*These clutches are in accordance with **VDE 0580 NORMS***

POWER SUPPLY

*Standard clutches operate on **24 V DC -0 +15%**.
On request, different voltages are available.*

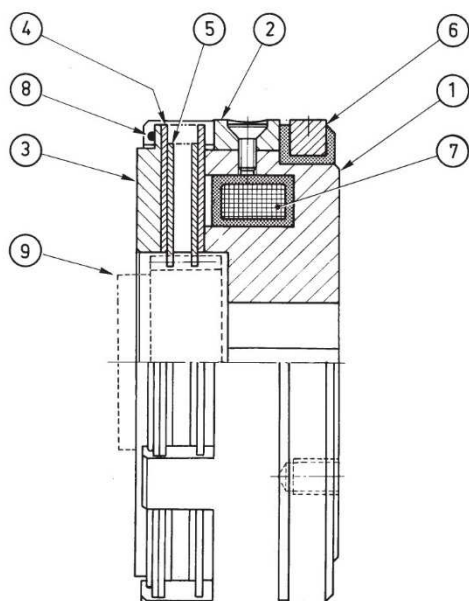
MOUNTING AND MAINTENANCE

For assembly, please refer to the provided instructions and examples.

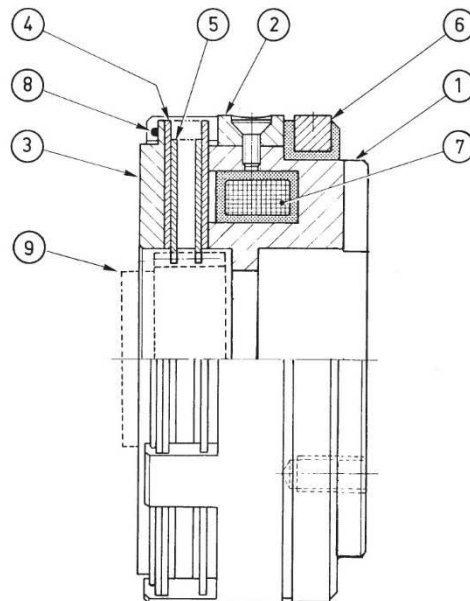
Clutches without the collector ring require the electromagnet to be anchored, using one of the three 120° milled spots, ensuring some play, both radially and axially, to the connection, otherwise the service life of the radial bearings will be significantly reduced.

Lubrication is very important and can sometimes defines the difference between long and short clutch service life. Copious lubrication, either splash or forced, is recommended. The supplier of the oil should be consulted for selecting the right type, which should be high-quality mineral oil with electrolytic properties and a viscosity of 3°E/50°C.

EC



ECF



DISTINTA PARTICOLARI

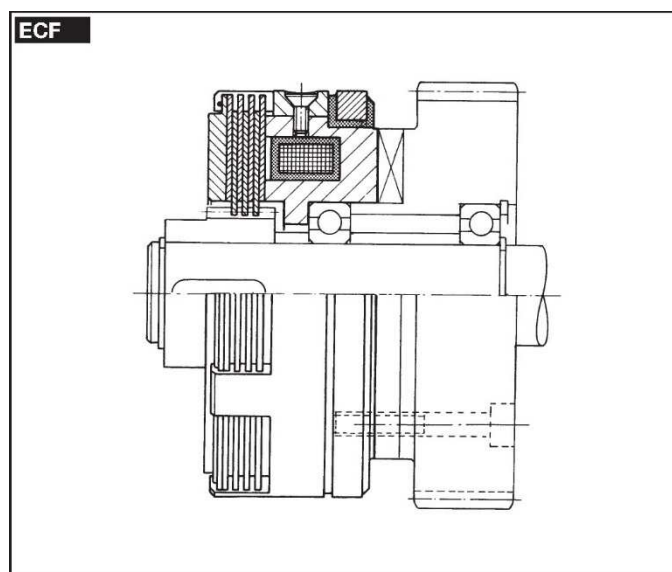
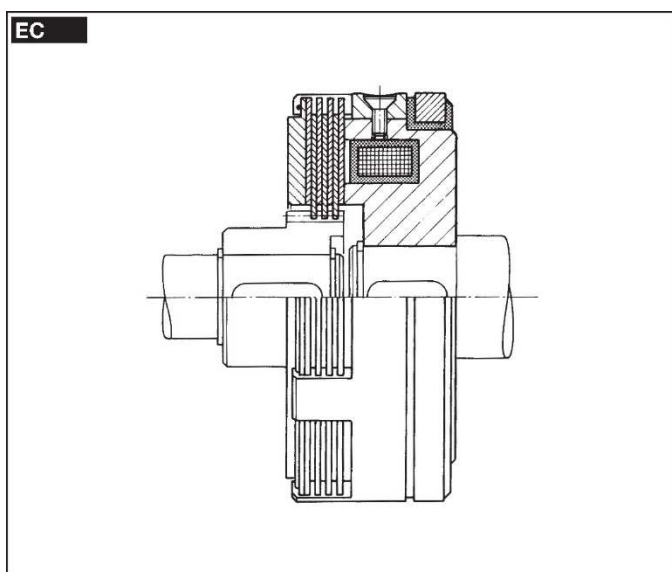
1. COPPA MAGNETE
2. CAMPANA
3. ARMATURA
4. DISCO ESTERNO
5. DISCO INTERNO
6. ANELLO COLLETTORE
7. BOBINA
8. ANELLO DI FERMO
9. MOZZO DENTATO (a richiesta)

PARTS LIST

1. *MAGNET CUP*
2. *CUP HOUSING*
3. *ARMATURE*
4. *OUTER DISK*
5. *INNER DISK*
6. *COLLECTOR RING*
7. *COIL*
8. *LOCK RING*
9. *TOOTHED HUB (on demand)*

ESEMPI DI MONTAGGIO

EXAMPLES OF MOUNTING

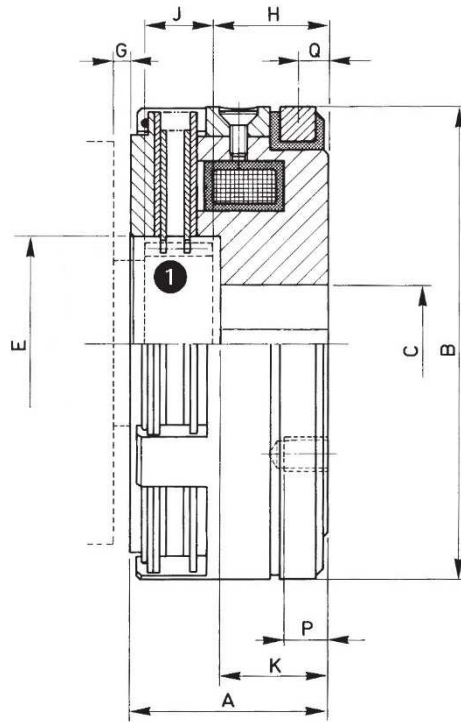
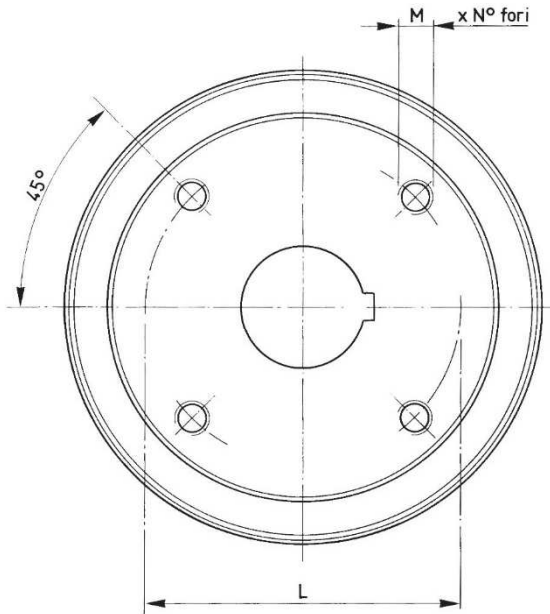


SERIE/MODEL

EC □□□

CODICE/CODE

05.01.□□□.01



□□□	Momenti Torques		Giri/1' max. R.P.M. max.		Tempi inser. Build up time	Tempi disin. Decay time	WATT		Peso Weight	Dischi interni Inter. plates	Mozzo Hub
	Mi (Nm)	Ms (Nm)	Olio/Oil	Secco/Dry			20 °C	120 °C			
070	5	7	4200	500	110	40	10	7	0,45	2	MDF 070
082	11	20	4000	475	160	45	18	13	0,70	4	MDF 082
092	25	50	3800	440	210	65	18	13	1,20	4	MDF 092
114	56	100	3400	350	270	90	30	22	2	5	MDF 114
134	115	200	3200	250	350	105	38	27	3,40	5	MDF 134
140	125	220	3000	180	360	110	40	29	3,70	5	MDF 140
166	230	400	2800	120	440	180	51	37	6,30	5	MDF 166
195	450	800	2600	70	580	240	82	59	9,70	6	MDF 195
210	620	1100	2400	50	730	285	92	66	12,50	6	MDF 210
240	1050	1800	2200	40	880	360	92	66	16,50	6	MDF 240
260	1350	2400	2000	30	1050	390	138	99	20,50	8	MDF 260
295	2100	3600	1800	25	1250	500	150	108	36	7	MDF 295

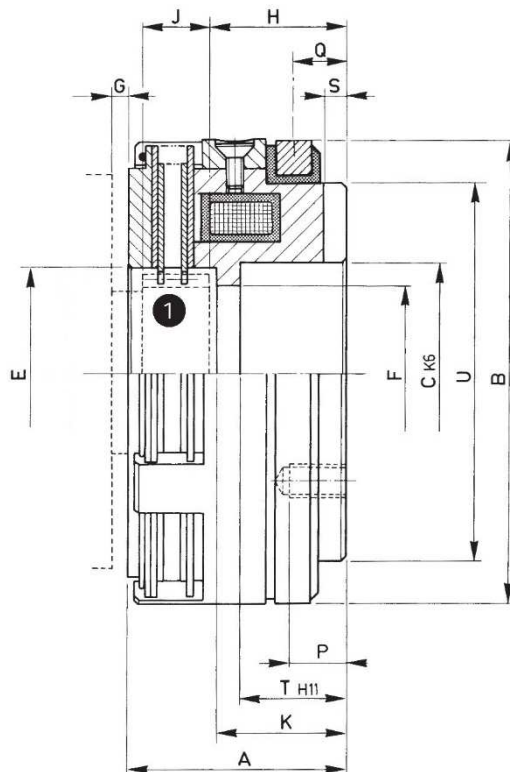
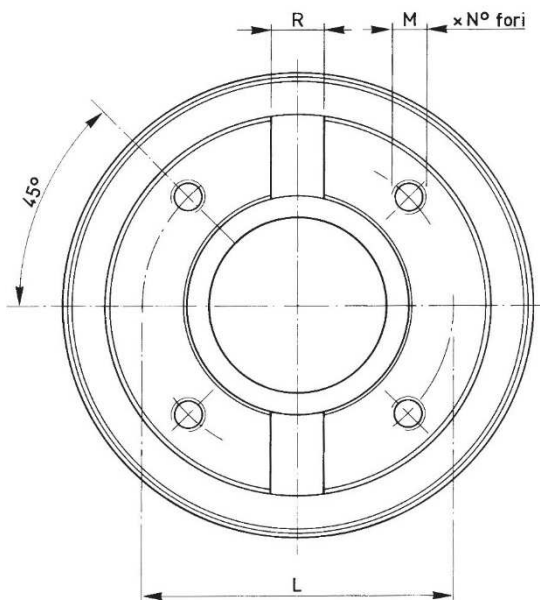
□□□	A	B	C		E	G	H	J	K	L	M	P	Q
			Min	Max									
070	23	70	10	25	26	2	16	6	14	32	3xM4	6	3,5
082	30	83	12	34	34	2,5	18,5	8	16,5	41	3xM4	10	5,5
092	36	92	15	36	46	2,5	23	10	20	50	4xM6	10	5,5
114	45,5	114	18	46	52	3	26	15	23	60	4xM6	12	6
134	52	134	20	52	63	3	29	18	26	72	4xM8	15	7
140	52	140	20	62	70	3	29	18	26	80	4xM6	15	7
166	58,5	166	25	72	78	3	33	20	30	92	5xM10	15	7
195	68,5	195	30	82	92	3,5	36,5	25	33,5	110	5xM10	18	7
210	73,5	210	35	92	100	3,5	38	26	35	120	5xM10	20	8,5
240	77	240	35	102	114	4	40	28	37	140	5xM12	20	8,5
260	80	260	40	112	142	4	38	32	35	150	5xM12	20	8,5
295	104	295	50	112	158	5	55	36	51	160	5xM16	25	8,5

SERIE/MODEL

ECF □□□

CODICE/COE

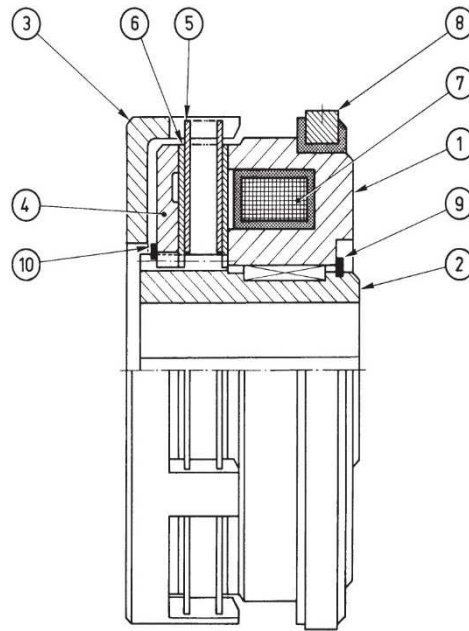
05.02.□□□.01



□□□	Momenti Torques		Giri/1' max. R.P.M. max.		Tempi inser. Build up time	Tempi disin. Decay time	WATT		Peso Weight	Dischi interni Inter. plates	Mozzo Hub
	Mi (Nm)	Ms (Nm)	Olio/Oil	Secco/Dry			20 °C	120 °C			
082	11	20	4000	475	160	45	18	13	0,80	4	MDF 082
092	25	50	3800	440	210	65	18	13	1,10	4	MDF 092
114	56	100	3400	350	270	90	30	22	2,20	5	MDF 114
126	100	180	3300	300	340	100	40	29	2,40	5	MDF 126
140	125	210	3000	180	360	110	40	29	3,50	5	MDF 140
166	230	400	2800	120	440	180	51	37	6,20	5	MDF 166
195	450	800	2600	70	580	240	82	59	9,30	6	MDF 195
210	620	1100	2400	50	730	285	92	66	12,50	6	MDF 210
240	1050	1800	2200	40	880	360	92	66	17,50	6	MDF 240
260	1350	2400	2000	30	1050	390	138	99	21,50	8	MDF 260
295	2100	3600	1800	25	1250	500	150	108	39,50	7	MDF 295

□□□	A	B	C	E	F	G Min	H	J Min	K	L	M N°xφ	P Max	Q	R	S	T	U
082	31	83	35	34	31	2,5	20,5	8	19	50	4xM5	5	7,5	12	2,5	17	71
092	38	92	42	46	37	2,5	25	10	22	56	4xM6	5	7,5	12	2,5	20	78
114	50	114	55	52	45	3	30	15	27	75	4xM8	7	11	14	5	22	95
126	44	126	52	64	--	3	25	18	22	73	3xM6	7	8,5	14	4	--	110
140	55	140	68	70	60	3	32	18	29	90	4xM8	8	11	16	5	22	120
166	59	166	75	78	65	3	33	20	30	100	4xM10	10	13	20	6	25	142
195	69	195	90	92	80	3,5	37	25	34	116	4xM10	12	13	20	6	28	170
210	78	210	100	100	90	3,5	42	26	39	130	4xM12	16	14,5	20	6	31	184
240	80	240	110	114	100	4	43	28	40	145	4xM12	18	14,5	25	6	32	216
260	86	260	140	142	130	4	44	32	41	170	4xM12	13	14,5	25	8	33	234
295	108	295	125	158	115	5	55	36	52	200	4xM16	20	16,5	25	8	42	260

EC/C



DISTINTA PARTICOLARI

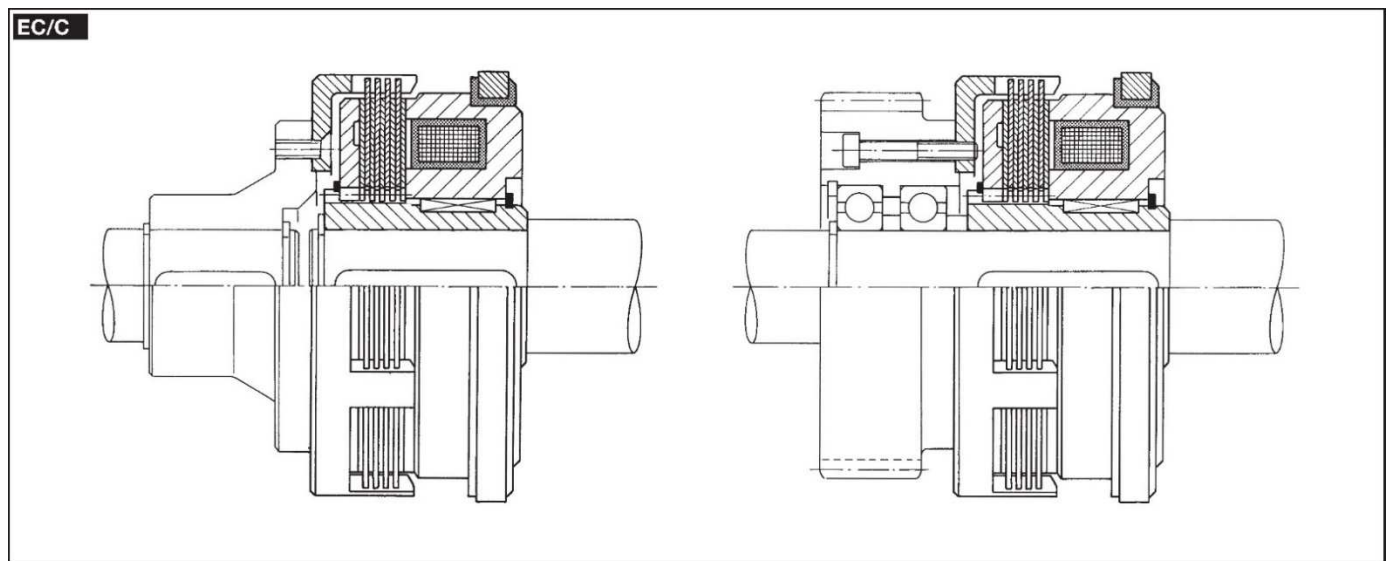
1. COPPA MAGNETE
2. MOZZO DENTATO
3. CAMPANA
4. ARMATURA
5. DISCO ESTERNO
6. DISCO INTERNO
7. BOBINA
8. ANELLO COLLETTORE
9. ANELLO DI SICUREZZA
10. ANELLO DI SICUREZZA

PARTS LIST

1. *MAGNET CUP*
2. *TOOTHED HUB*
3. *CUP HOUSING*
4. *ARMATURE*
5. *OUTER DISK*
6. *INNER DISK*
7. *COIL*
8. *COLLECTOR RING*
9. *SAFETY RING*
10. *SAFETY RING*

ESEMPI DI MONTAGGIO

EXAMPLES OF MOUNTING

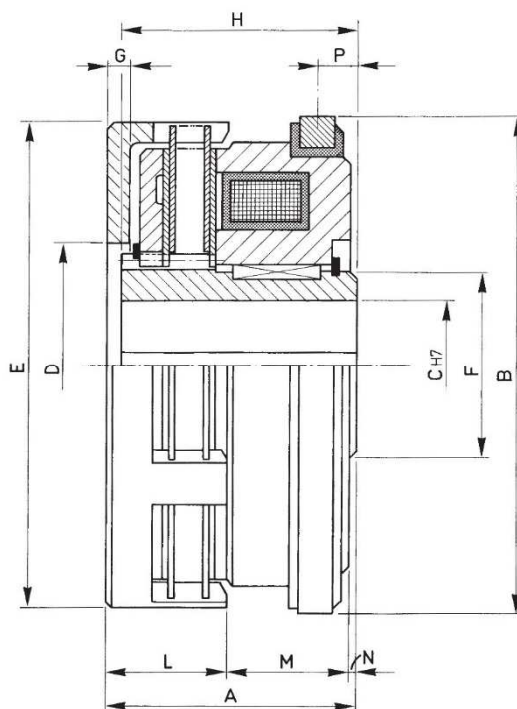
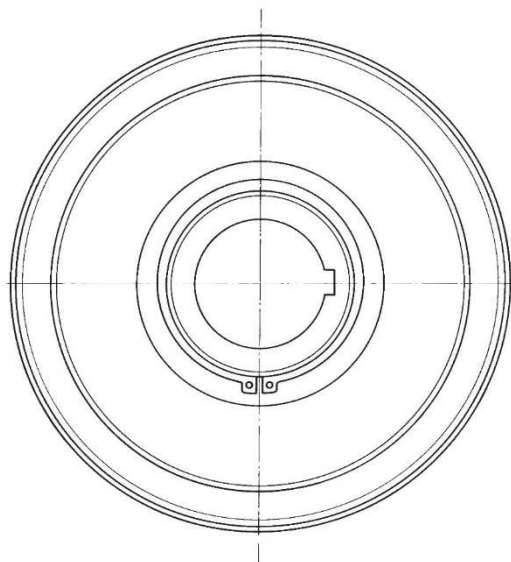


SERIE/MODEL

EC/C □□□

CODICE/COE

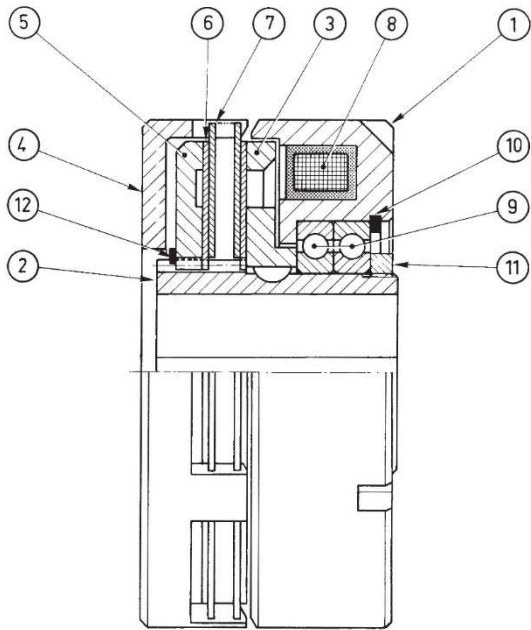
05.03.□□□.01



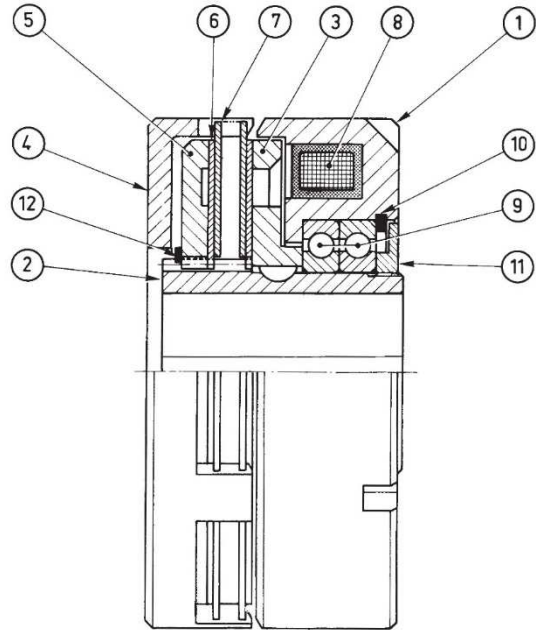
□□□	Momenti Torques		Giri/1' max. R.P.M. max.		Tempi inser. Build up time ms	Tempi disin. Decay time ms	WATT		Peso Weight Kg	Dischi esterni External plates N.
	Mi (Nm)	Ms (Nm)	Olio/Oil	Secco/Dry			20 °C	120 °C		
082	12	22	4000	475	160	45	18	13	1	3
092	25	50	3800	440	210	65	18	13	1,50	4
114	60	100	3400	350	270	90	30	22	2,80	5
134	110	200	3200	250	350	105	38	27	4,30	5
166	230	400	2800	120	440	180	51	37	8	5
195	450	800	2600	70	580	240	82	59	14	6
210	650	1100	2400	50	730	285	92	66	18	6
240	1050	1800	2200	40	880	360	92	66	24	6

□□□	A	B	C		D	E	F	G	H	L	M	N	P
			Min	Max									
082	38	83	12	20	34	83	26	5	33	19	18,5	0,5	6
092	46	92	15	30	45	92	37	5	41	20	25,5	0,5	6
114	55	114	18	36	51	114	44	6	49	25	29	1	6
134	61,5	134	20	42	61	134	52	6	56	29	31,5	1	7
166	71	166	25	52	75	166	62	8	64	39	31	1	7
195	85	195	30	65	90	195	80	10	76	43	41	1	7
210	90	210	35	70	96	210	85	12	80	46	42,5	1,5	8,5
240	90	240	35	80	112	240	95	12	80	50	38,5	1,5	8,5

ESB A BAGNO D'OLIO – OIL BATH



ESB/S A SECCO – DRY RUN



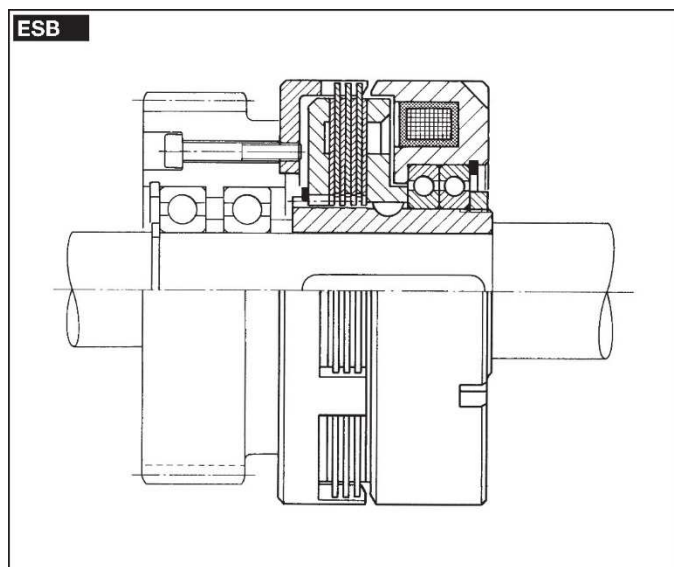
DISTINTA PARTICOLARI

1. COPPA MAGNETE
2. MOZZO DENTATO
3. ROTORE
4. CAMPANA
5. ARMATURA
6. DISCO INTERNO
7. DISCO ESTERNO
8. BOBINA
9. CUSCINETTI
10. ANELLO DI SICUREZZA INTERNO
11. GHIERA
12. ANELLO DI SICUREZZA ESTERNO

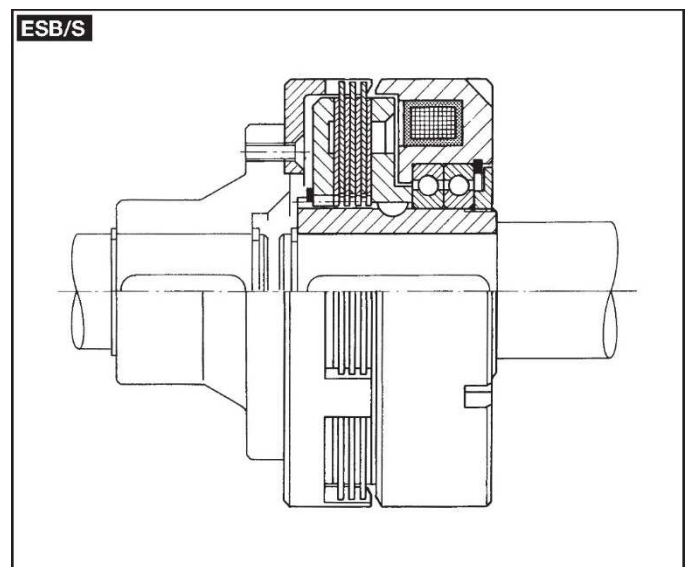
PARTS LIST

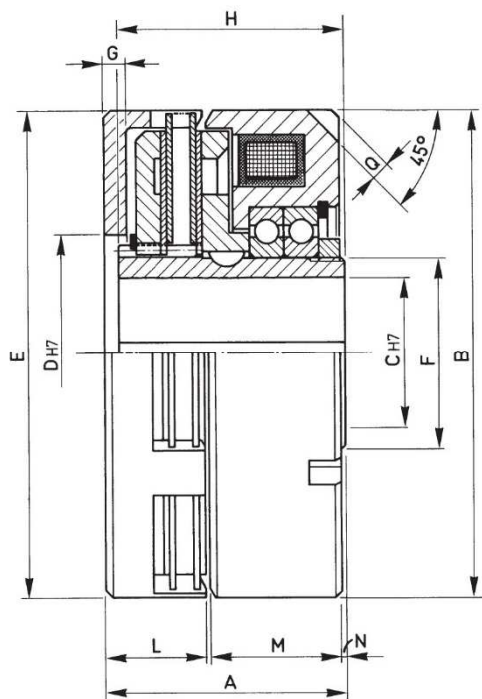
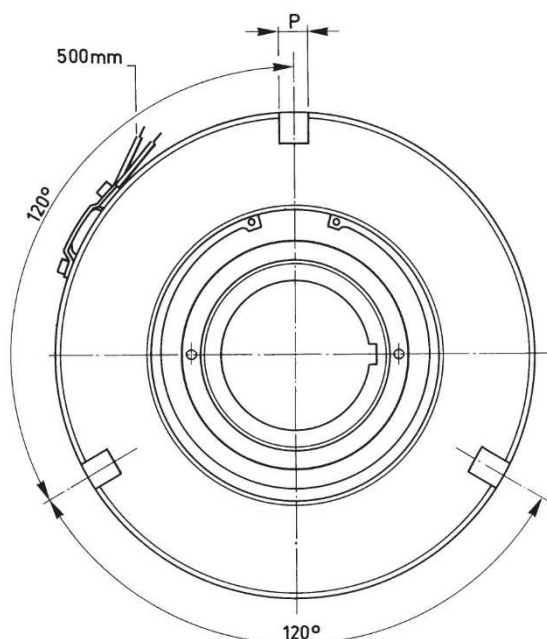
1. MAGNET CUP
2. TOOTHED HUB
3. ROTOR
4. CUP HOUSING
5. ARMATURE
6. INNER DISK
7. OUTER DISK
8. COIL
9. BEARINGS
10. INNER SAFETY RING
11. RING
12. OUTER SAFETY RING

ESEMPI DI MONTAGGIO



EXAMPLES OF MOUNTING



SERIE/MODEL
ESB □□□
CODICE/CODE
05.04.□□□.01


□□□	Momenti Torques		Giri/1' R.P.M. Max	Tempi inser. Build up time ms	Tempi disin. Decay time ms	WATT		Peso Weight Kg	Dischi esterni External plates N.
	Mi (Nm)	Ms (Nm)				20 °C	120 °C		
070	6	10	4200	110	40	23	16	1,20	3
082	12	22	4000	160	50	38	27	1,60	3
092	25	45	3800	210	65	40	29	2,20	4
114	60	100	3400	270	100	48	34	3,60	4
134	120	200	3200	350	110	66	48	5,80	4
140	150	250	3000	380	120	72	52	6,50	5
166	240	400	2800	440	195	86	62	9,50	4
167	360	600	2600	520	215	115	83	9,30	6
195	480	800	2600	600	240	102	73	15,20	5
210	720	1100	2400	740	290	130	94	19	5
240	1200	1800	2200	890	370	150	108	27	6
260	1500	2400	2000	1080	390	160	115	30	7
295	2000	3200	1800	1250	520	230	166	48	7

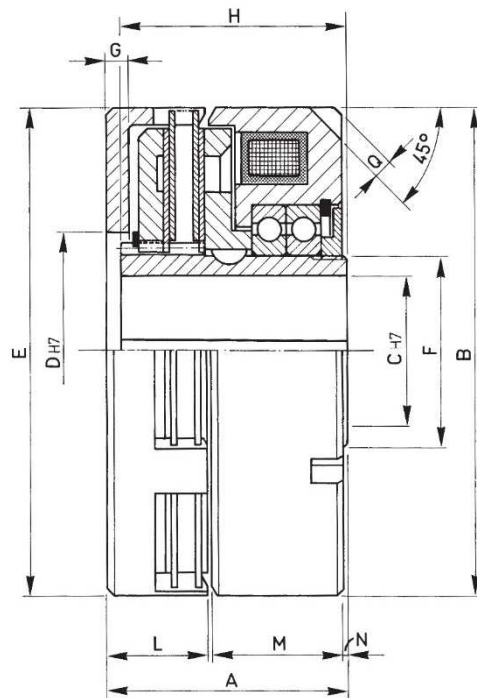
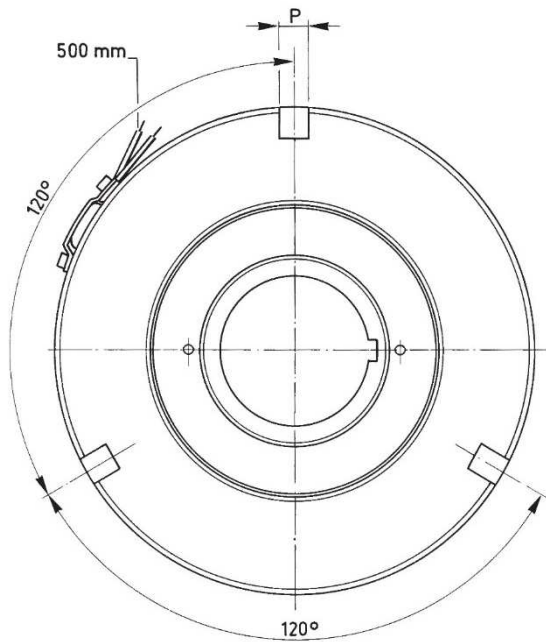
□□□	A	B	C		D	E	F	G	H	L	M	N	P	Q
			Min	Max										
070	38,5	70	10	14	24	70	20	4	34,5	14,5	22,5	0,5	6	3,5
082	51	83	12	20	30	83	25	5	46,5	19	30	1	6	4
092	56	95	15	30	45	92	37	5	52	20	34	1	6	5
114	63	114	18	34	50	114	40	6	58,5	25	36	1,5	8	4,5
134	73	134	20	42	60	134	50	6	68	29	42	1	8	5
140	76	140	20	46	65	140	55	7	70	32	42	1	8	6
166	82,5	166	25	52	70	166	60	8	76	34	45	1,5	10	6
167	91	166	30	55	60	166	70	7,5	84	39	50	1	10	6
195	94,5	195	30	65	70	195	80	9	83,5	43	49	1,5	12	8
210	103	210	35	70	75	210	85	10	91	46	54	2	12	8
240	110,5	240	35	80	90	240	95	10	98	50	56	2	12	10
260	112	258	40	100	120	258	120	10	99,5	52	56	2	12	10
295	131	295	50	110	140	295	140	11	117	64	62	2	14	12

SERIE/MODEL

ESB □□□/S

CODICE/CODE

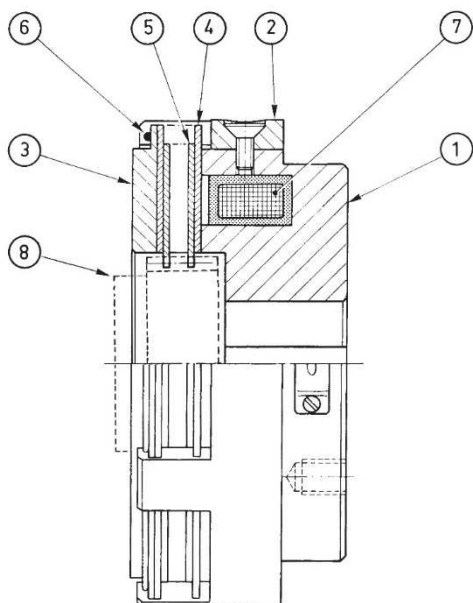
05.05.□□□.01



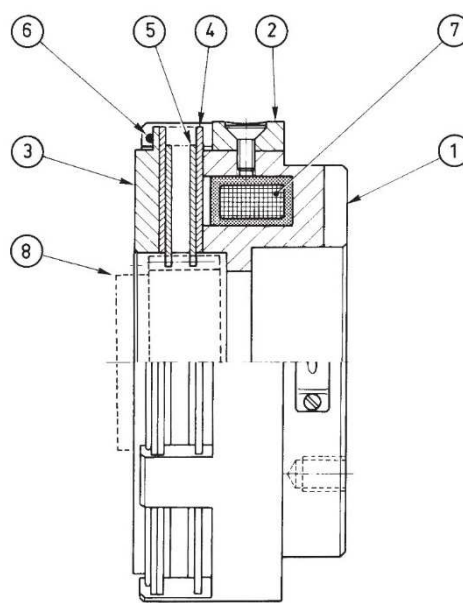
□□□	Momenti Torques		Giri/1' R.P.M. Max	Tempi inser. Build up time ms	Tempi disin. Decay time ms	WATT		Peso Weight Kg	Dischi esterni External plates N.
	Mi (Nm)	Ms (Nm)				20 °C	120 °C		
070	6	10	500	110	40	23	16	1,20	3
082	12	22	475	160	50	34	24	1,60	3
092	25	45	440	210	65	40	29	2,20	4
114	60	100	350	270	100	48	34	3,60	4
134	120	200	250	350	110	66	48	5,80	4
140	150	250	180	380	120	72	52	6,50	5
166	240	400	120	440	195	86	62	9,50	4
167	360	600	80	520	215	115	83	9,30	6
195	480	800	70	600	240	102	73	15,20	5
210	720	1100	50	740	290	130	94	19	5
240	1200	1800	40	890	370	150	108	27	6
260	1500	2400	30	1080	390	160	115	30	7
295	2000	3200	25	1250	520	230	166	48	7

□□□	A	B	C		D	E	F	G	H	L	M	N	P	Q
			Min	Max										
070	38,5	70	10	14	24	70	20	4	34,5	14,5	22,5	0,5	6	3,5
082	51	83	12	20	30	83	25	5	46,5	19	30	1	6	4
092	56	95	15	30	45	92	37	5	52	20	34	1	6	5
114	63	114	18	34	50	114	40	6	58,5	25	36	1,5	8	4,5
134	73	134	20	42	60	134	50	6	68	29	42	1	8	5
140	76	140	20	46	65	140	55	7	70	32	42	1	8	6
166	82,5	166	25	52	70	166	60	8	76	34	45	1,5	10	6
167	91	166	30	55	60	166	70	7,5	84	39	50	1	10	6
195	94,5	195	30	65	70	195	80	9	83,5	43	49	1,5	12	8
210	103	210	35	70	75	210	85	10	91	46	54	2	12	8
240	110,5	240	35	80	90	240	95	10	98	50	56	2	12	10
260	112	258	40	100	120	258	120	10	99,5	52	56	2	12	10
295	131	295	50	110	140	295	140	11	117	64	62	2	14	12

EC/F



EBLF



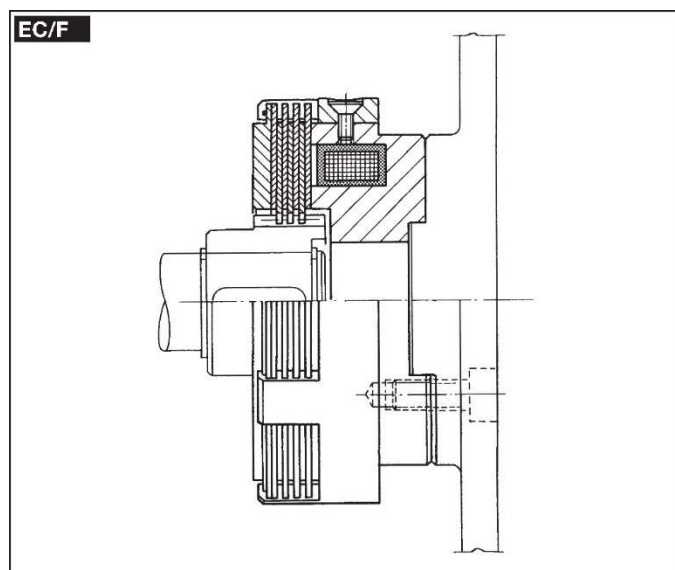
DISTINTA PARTICOLARI

1. COPPA MAGNETE
2. CAMPANA
3. ARMATURA
4. DISCO ESTERNO
5. DISCO INTERNO
6. ANELLO DI FERMO
7. BOBINA
8. MOZZO DENTATO (a richiesta)

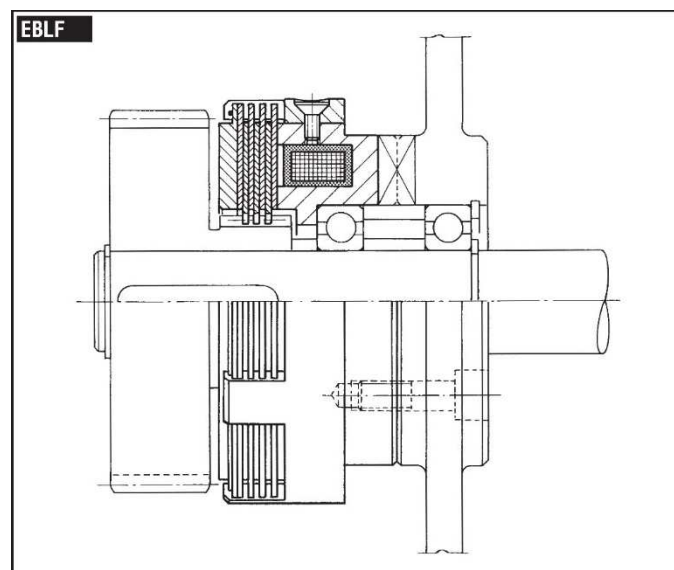
PARTS LIST

1. *MAGNET CUP*
2. *CUP HOUSING*
3. *ARMATURE*
4. *OUTER DISK*
5. *INNER DISK*
6. *LOCK RING*
7. *COIL*
8. *TOOTHED HUB (on demand)*

ESEMPI DI MONTAGGIO



EXAMPLES OF MOUNTING

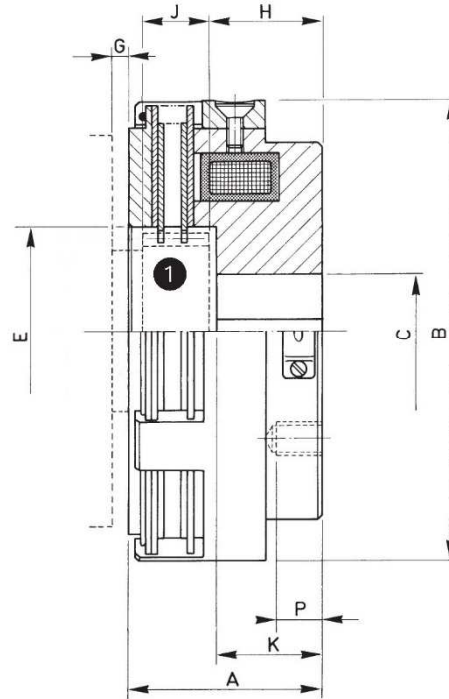
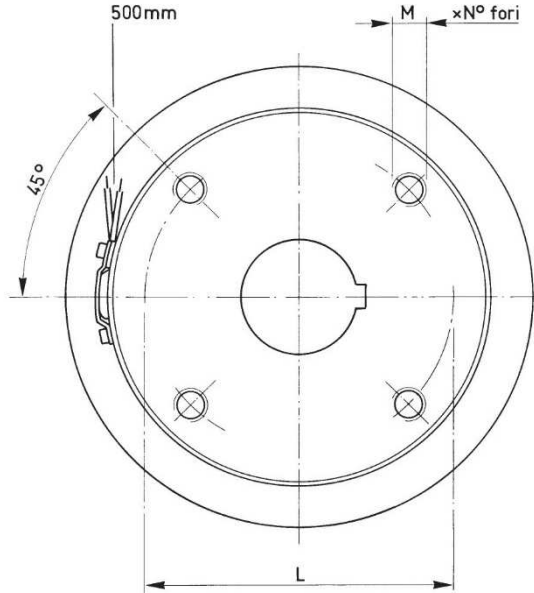


SERIE/MODEL

EC/F □□□

CODICE/CODE

05.06.□□□.01



□□□	Momenti Torques		Giri/1' max. R.P.M. max.		Tempi inser. Build up time	Tempi disin. Decay time	WATT		Peso Weight	Dischi interni Inter. plates	Mozzo Hub
	Mi (Nm)	Ms (Nm)	Olio/Oil	Secco/Dry			20 °C	120 °C			
070	5	7	4200	500	110	40	10	7	0,40	2	MDF 070
082	11	20	4000	475	160	45	18	13	0,65	4	MDF 082
092	25	50	3800	440	210	65	18	13	1,15	4	MDF 092
114	56	100	3400	350	270	90	30	22	1,90	5	MDF 114
134	115	200	3200	250	350	105	38	27	3,25	5	MDF 134
140	125	220	3000	180	360	110	40	29	3,50	5	MDF 140
166	230	400	2800	120	440	180	51	37	6,05	5	MDF 166
195	450	800	2600	70	580	240	82	59	9,40	6	MDF 195
210	620	1100	2400	50	730	285	92	66	12,10	6	MDF 210
240	1050	1800	2200	40	880	360	92	66	16	6	MDF 240
260	1350	2400	2000	30	1050	390	138	99	19,80	8	MDF 260
295	2100	3600	1800	25	1250	500	150	108	35	7	MDF 295

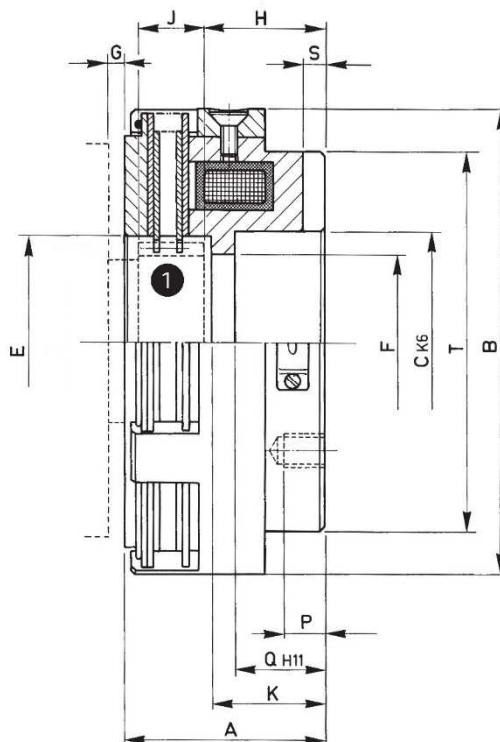
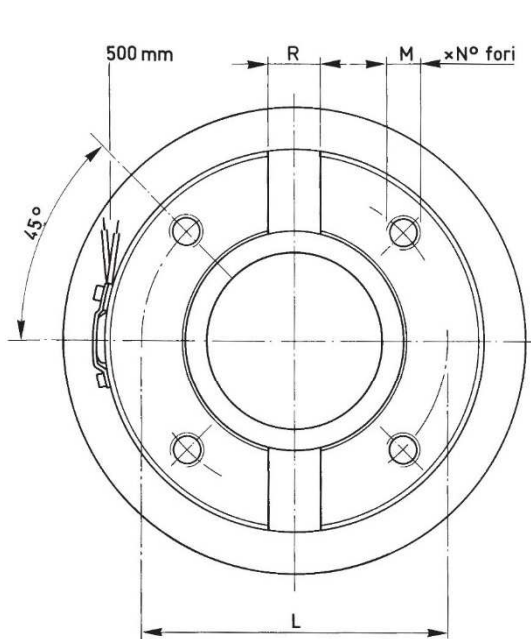
□□□	A	B	C		E	G	H	J	K	L	M N°xφ	P Max
			Min	Max								
070	23	70	10	25	26	2	16	6	14	32	3xM4	6
082	30	83	12	34	34	2,5	18,5	8	16,5	41	3xM4	10
092	36	92	15	36	46	2,5	23	10	20	50	4xM6	10
114	45,5	114	18	46	52	3	26	15	23	60	4xM6	12
134	52	134	20	52	63	3	29	18	26	72	4xM8	15
140	52	140	20	62	70	3	29	18	26	80	4xM6	15
166	58,5	166	25	72	78	3	33	20	30	92	5xM10	15
195	68,5	195	30	82	92	3,5	36,5	25	33,5	110	5xM10	18
210	73,5	210	35	92	100	3,5	38	26	35	120	5xM10	20
240	77	240	35	102	114	4	40	28	37	140	5xM12	20
260	80	260	40	112	142	4	38	32	35	150	5xM12	20
295	104	295	50	112	158	5	55	36	51	160	5xM16	25

SERIE/MODEL

EBLF □□□

CODICE/CODE

05.07.□□□.01



□□□	Momenti Torques		Giri/1' max. R.P.M. max.		Tempi inser. Build up time ms	Tempi disin. Decay time ms	WATT		Peso Weight Kg	Dischi interni Inter. plates N.	Mozzo Hub ①
	Mi (Nm)	Ms (Nm)	Olio/Oil	Secco/Dry			20 °C	120 °C			
082	11	20	4000	475	160	45	18	13	0,75	4	MDF 082
092	25	50	3800	440	210	65	18	13	1	4	MDF 092
114	56	100	3400	350	270	90	30	22	2,10	5	MDF 114
126	100	180	3300	300	340	100	40	29	2,25	5	MDF 126
140	125	210	3000	180	360	110	40	29	3,30	5	MDF 140
166	230	400	2800	120	440	180	51	37	6	5	MDF 166
195	450	800	2600	70	580	240	82	59	9	6	MDF 195
210	620	1100	2400	50	730	285	92	66	12	6	MDF 210
240	1050	1800	2200	40	880	360	92	66	17	6	MDF 240
260	1350	2400	2000	30	1050	390	138	99	20,80	8	MDF 260
295	2100	3600	1800	25	1250	500	150	108	38,50	7	MDF 295

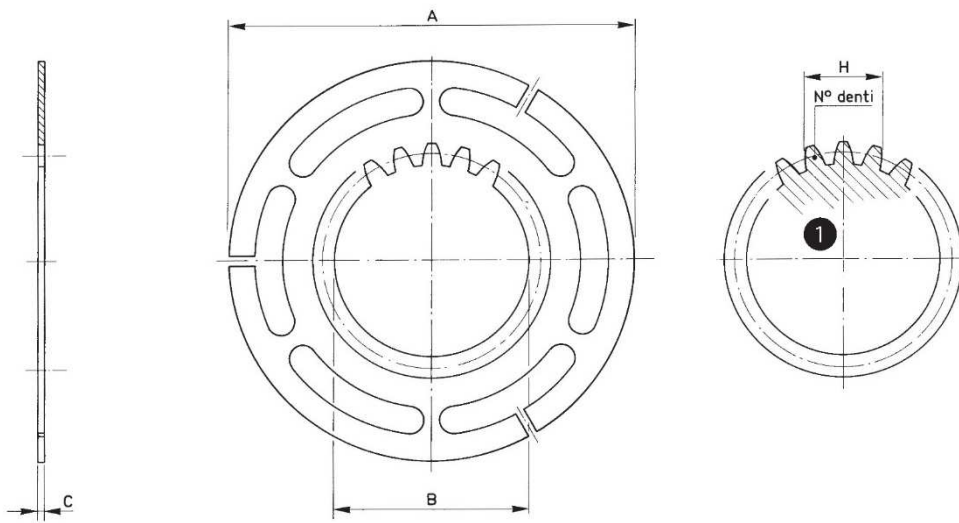
□□□	A	B	C	E	F	G Min	H	J Min	K	L	M N°xφ	P Max	Q	R	S	T
082	31	83	35	34	31	2,5	20,5	8	19	50	4xM5	5	17	12	2,5	71
092	38	92	42	46	37	2,5	25	10	22	56	4xM6	5	20	12	2,5	78
114	50	114	55	52	45	3	30	15	27	75	4xM8	7	22	14	5	95
126	44	126	52	64	--	3	25	18	22	73	3xM6	7	--	14	4	110
140	55	140	68	70	60	3	32	18	29	90	4xM8	8	22	16	5	120
166	59	166	75	78	65	3	33	20	30	100	4xM10	10	25	20	6	142
195	69	195	90	92	80	3,5	37	25	34	116	4xM10	12	28	20	6	170
210	78	210	100	100	90	3,5	42	26	39	130	4xM12	16	31	20	6	184
240	80	240	110	114	100	4	43	28	40	145	4xM12	18	32	25	6	216
260	86	260	140	142	130	4	44	32	41	170	4xM12	13	33	25	8	234
295	108	295	125	158	115	5	55	36	52	200	4xM16	20	42	25	8	260

SERIE/MODEL

DI □□□

CODICE/COE

R331.05.01.□□□.01



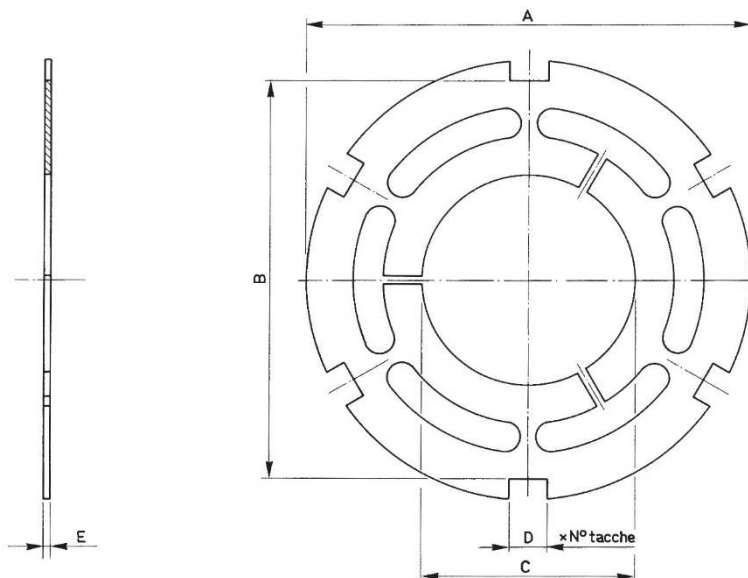
□□□	A	B	C	m Modulo Module	z N° denti N° teeth	H		N° denti N° teeth	α	Mozzo Hub ①
						Max	Min			
070	60	20	0,4	1,5	15	7,28	7,22	2	20°	MDF 070
082	72,4	26,4	0,4	1,5	20	11,38	11,34	3	20°	MDF 082
092	83,25	39,5	0,5	1,5	27	16,38	16,34	4	20°	MDF 092
114	102,25	44	0,8	1,75	27	19,12	19,08	4	20°	MDF 114
126	115,25	48	1	3	18	23,10	23,05	3	20°	MDF 126
134	120,5	54	1	2	28	22,00	21,95	4	20°	MDF 134
140	126	60	1,2	2	31	22,10	22,05	4	20°	MDF 140
166	153,25	65	1,2	2,5	27	27,50	27,45	4	20°	MDF 166
167	153,25	80	1,2	2,5	33	27,72	27,67	4	20°	MDF 167
195	181	80	1,2	2,5	33	27,72	27,67	4	20°	MDF 195
210	196,5	86	1,2	2,5	36	34,85	34,80	5	20°	MDF 210
240	225	100	1,2	2,5	42	34,48	34,41	5	20°	MDF 240
260	240	130	1,2	2,5	54	49,72	49,65	7	20°	MDF 260
295	274	145,5	1,5	3	50	50,81	42,21	6	20°	MDF 295

SERIE/MODEL

DE □□□

CODICE/CODE

R311.05.01.□□□.01



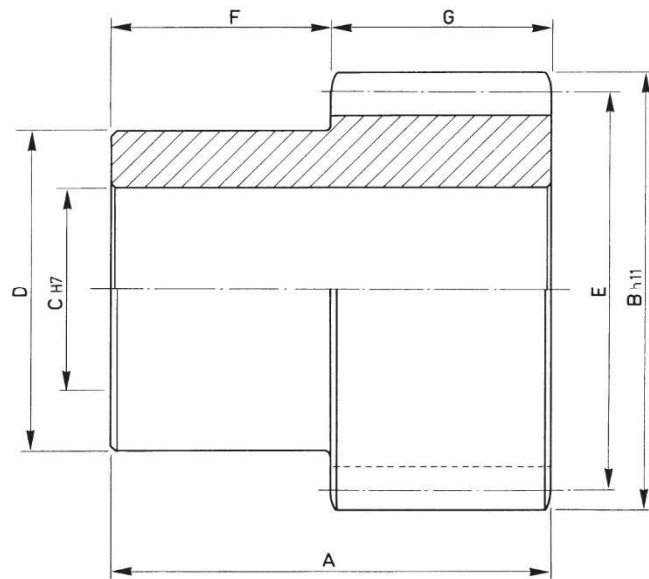
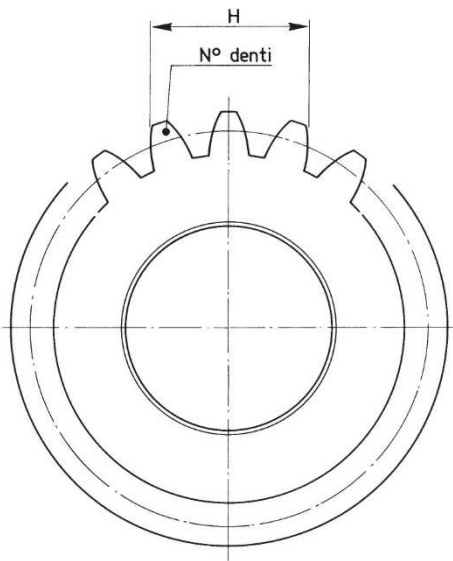
□□□	A	B	C	D	E	Tacche Notches N°
070	69,5	60,5	26	7,5	0,4	6
082	81	71	34	8,1	0,4	6
092	92,25	83,15	44	8,1	0,5	6
114	112,25	102	52	10,1	0,8	6
126	126,25	114	64	10,2	1	6
134	132,25	119,75	64	10,2	1	6
140	139	126,25	70	10,2	1,2	6
166	165	152	79,5	12,25	1,2	6
167	165	152	92,5	15,25	1,2	6
195	193,75	181	92,5	15,25	1,2	6
210	208,5	196,5	100	18,25	1,2	6
240	240,5	225,25	113,75	20,25	1,2	6
260	260	242	144	22,25	1,2	6
295	295	274	158	26,5	1,5	6

SERIE/MODEL

MDF □□□

CODICE/CODE

45.03.□□□.01



□□□	A	B	C		D	E	F	G	m Modulo Module	z N° denti N° teeth	H		α	Per frizioni/freni For clutches /brakes EC, ECF, EC/F, EBLF
			Min	Max							Max	Min		
070	20	24,5	10	15	19	22,5	12	8	1,5	15	7,28	7,22	20°	070
082	22	32,2	12	18	26	30	12	10	1,5	20	11,38	11,34	20°	082
092	28	43,5	15	28	37	40,5	15	13	1,5	27	16,38	16,34	20°	092
114	36	50,5	18	34	42	47,25	16	20	1,75	27	19,12	19,08	20°	114
134	42	60,5	20	40	50	56	22	20	2	28	22,00	21,95	20°	134
140	42	66,4	25	45	56	62	22	20	2	31	21,95	21,90	20°	140
166	48	73,2	25	50	62	67,5	26	22	2,5	27	27,50	27,45	20°	166
195	54	88,2	30	65	76	82,5	26	28	2,5	33	27,72	27,67	20°	195
210	56	94,8	25	70	83	90	20	36	2,5	36	34,85	34,80	20°	210
240	60	110	40	80	98	105	28	32	2,5	42	34,48	34,41	20°	240
260	65	140	40	100	125	135	30	35	2,5	54	49,72	49,65	20°	260
295	70	156	40	112	140	150	30	40	3	50	50,81	50,74	20°	295