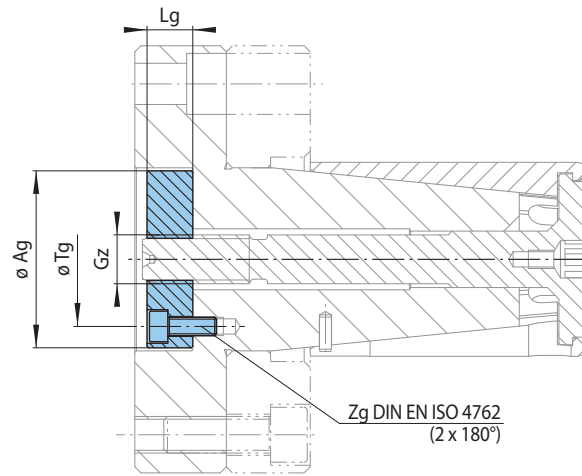


Composant module pour serrage manuel

pour l'adaptation des mandrins intérieurs à douille expansible

Module pour serrage manuel (en option)



47-1

pour la taille	Couple de serrage maximum admissible	Ag mm	Gz	Lg mm	Tg mm	Zg	Réf.
	M_A Nm						
BKDF 6	5	36	M 5	8	24	M 5	036900
BKDF 7	5	36	M 5	8	24	M 5	036900
BKDF 12	20	36	M 8	8	24	M 5	036902
BKDF 18	24	36	M 8	8	24	M 5	036902
BKDF 19	51	48	M 12	12	34	M 6	048900
BKDF 27	62	48	M 12	12	34	M 6	048900
BKDF 32	113	58	M 16	15	44	M 6	058900
BKDF 43	134	58	M 16	15	44	M 6	058900
BKDF 44	140	58	M 16	15	44	M 6	058900
BKDF 54	159	58	M 16	15	44	M 6	058900