

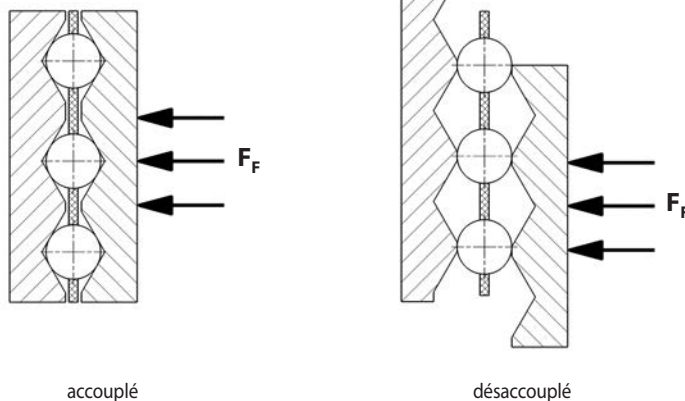
14-1

Avantages

- Très grande précision de réponse grâce au principe du contact à billes
- Butée longitudinale intégrée
- Flasque claveté pour une capacité de charge maximale
- Possibilité de micro-réglage du couple limite, même après montage
- Economique

Principe du contact à billes

Le couple est transmis par des billes pressées en butée par des ressorts Belleville. Quand le couple limite est atteint, les billes quittent leur logement et roulent jusqu'au logement suivant, ceci jusqu'à ce que la surcharge soit éliminée. Cette caractéristique ainsi que la géométrie particulière des logements sphériques des billes donnent à ce SIKUMAT® une très grande précision de réponse.



accouplé

désaccouplé

Principe fonctionnel

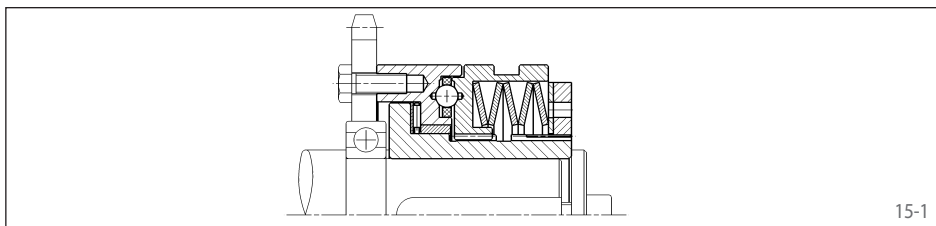
14-2

Fonctionnement

- Si le couple limite de déclenchement pré-réglé est atteint, le SIKUMAT® cliquète.
- Après élimination de la surcharge, le SIKUMAT® se ré-engage automatiquement.
- La surcharge peut être signalée par un détecteur de proximité. Cette information peut être exploitée pour arrêter immédiatement l'entraînement ou activer une fonction de contrôle.

Types

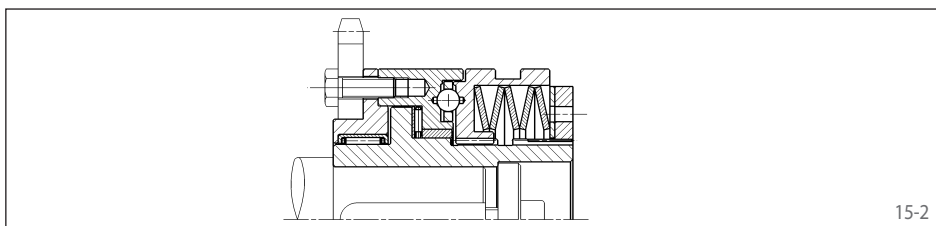
Série SG - standard raccordé par flasque



Pour le montage de roues à chaîne, de poulies, de pignons, etc. Le centrage de l'organe de transmission sur l'arbre est à la charge du client.

Page 16

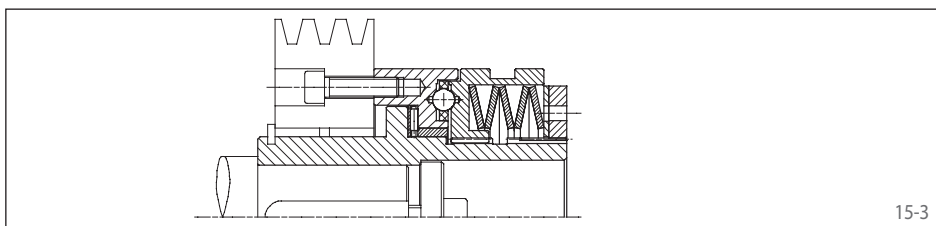
Série SGR - avec moyeu court et roulement à aiguilles intégré



Avec moyeu court et roulement à aiguilles intégré pour montage d'organes de transmission étroits.

Page 17

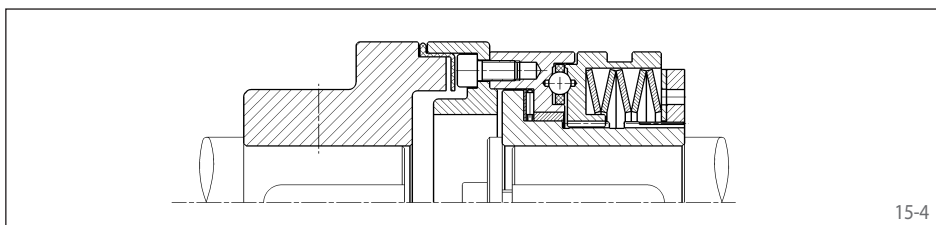
Série SGG - avec moyeu long



Avec moyeu long pour organe de transmission de grande largeur. Le palier ou roulement support de ce composant est fourni par le client.

Page 18

Série SGE - avec accouplement élastique



Pour une liaison flexible entre deux arbres. L'insert élastique est résistant à l'huile.

Page 19

Notes

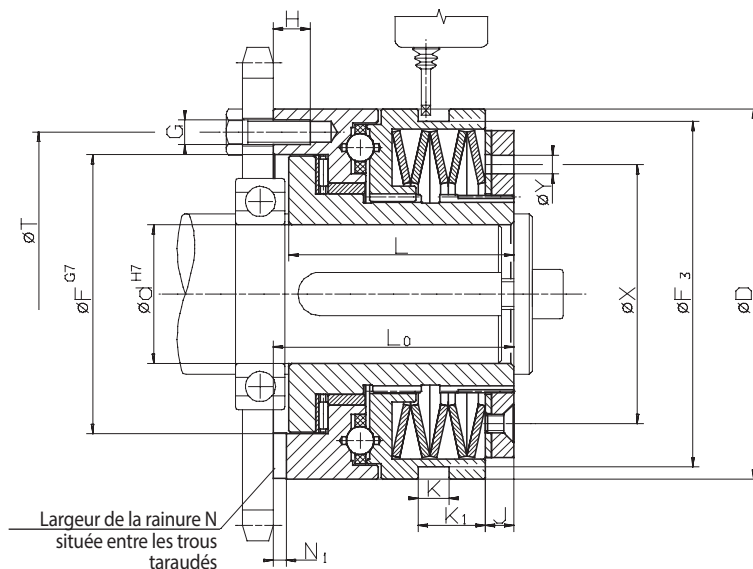
Réglage du couple

Sur demande, le couple limite de déclenchement est réglé en usine. Le réglage ou la modification du couple de déclenchement par le client est également possible. Pour plus d'informations consulter la notice d'utilisation et de mise en route.

Détecteur de proximité

La surcharge peut être signalée par un détecteur de proximité inductif ou mécanique. Pour plus d'informations voir pages 62 et 63.

à billes standard raccordé par flasque



Z = nombre de trous taraudés G sur le cercle de perçage T · Arrêter immédiatement l'installation dès réception du signal de déclenchement

16-1

Données Techniques

Type	Référence	Version pour plage de couple 1			Version pour plage de couple 2			Version pour plage de couple 3			Version pour plage de couple 4		
		Plage de couple Nm	Vitesse max. min ⁻¹	Terminaison du code	Plage de couple Nm	Vitesse max. min ⁻¹	Terminaison du code	Plage de couple Nm	Vitesse max. min ⁻¹	Terminaison du code	Plage de couple Nm	Vitesse max. min ⁻¹	Terminaison du code
SG 32.x	4478-020xxx	2,5 - 5	3 300	001	5 - 10	3 300	002	10 - 20	1 800	003	20 - 40	1 800	004
SG 40.x	4478-025xxx	6 - 12	2 900	001	12 - 25	2 900	002	25 - 55	1 450	003	55 - 100	1 450	004
SG 55.x	4478-035xxx	12 - 25	2 400	001	25 - 50	2 400	002	50 - 120	1 200	003	120 - 200	1 200	004
SG 65.x	4478-045xxx	25 - 50	2 000	001	50 - 100	2 000	002	100 - 250	1 000	003	200 - 480	1 000	004
SG 80.x	4478-055xxx	50 - 100	1 600	001	100 - 200	1 600	002	200 - 500	850	003	400 - 1 000	850	004
SG 90.x	4478-065xxx	85 - 250	1 400	001	230 - 600	1 400	002	300 - 1 000	700	003	600 - 2 000	700	004

Dimensions

Type	Référence	Alésage d		D	F	F ₃	G	H	J	K	K ₁	L	L ₀	N	N ₁	T	X	Y	Z	Course de déclenchement
		min. mm	max. mm																	
SG 32.x	4478-020xxx	7	20	55	41	50	M 5	6,5	3	9	13,5	34,5	38,5	6	3,1	48	38,5	5	6	1,4
SG 40.x	4478-025xxx	10	25	82	60	72,5	M 5	8	6	9	14,5	48	52	6	3,1	70	54	6	6	2,3
SG 55.x	4478-035xxx	14	35	100	78	90,5	M 6	10	5	9	15	56	61	8	3,6	89	70	6	6	2,4
SG 65.x	4478-045xxx	18	45	120	90,5	112	M 8	12	8,5	10	22,5	73	78	10	4,1	105	84	6	6	2,7
SG 80.x	4478-055xxx	24	55	146	105	140	M 10	15	11	9	25	93,5	100	12	4,1	125	108	10	6	3,7
SG 90.x	4478-065xxx	30	70 ¹⁾	176	120,5	170	M 12	17	12	9	30	107	113,5	14	4,6	155	129	10	6	4,6

Rainure de clavette selon DIN 6885 page 1 · Tolérance de largeur de la rainure : JS9

¹⁾ Rainure de clavette selon DIN 6885 page 3 · Tolérance de largeur de la rainure : JS9

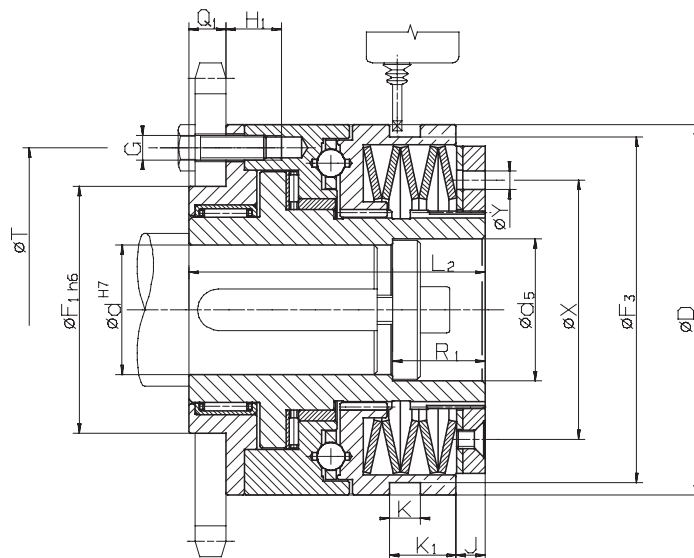
Exemple de commande

Type	Référence	Valeur de réglage du couple	Alésage d	Avec détecteur de surcouple
SG 32. 2	4478-020 002	7 Nm	12 mm	Voir pages 62 et 63

Version selon couple

Terminaison du code

à billes
avec moyeu court et roulement à aiguilles intégré



Z = nombre de trous taraudés G sur le cercle de perçage T · Arrêter immédiatement l'installation dès réception du signal de déclenchement

17-1

Données Techniques

Type	Référence	Version pour plage de couple 1			Version pour plage de couple 2			Version pour plage de couple 3			Version pour plage de couple 4		
		Plage de couple Nm	Vitesse max. min ⁻¹	Terminaison du code	Plage de couple Nm	Vitesse max. min ⁻¹	Terminaison du code	Plage de couple Nm	Vitesse max. min ⁻¹	Terminaison du code	Plage de couple Nm	Vitesse max. min ⁻¹	Terminaison du code
SGR 32.x	4478-920xxx	2,5 - 5	3 300	001	5 - 10	3 300	002	10 - 20	1 800	003	20 - 40	1 800	004
SGR 40.x	4478-925xxx	6 - 12	2 900	001	12 - 25	2 900	002	25 - 55	1 450	003	55 - 100	1 450	004
SGR 55.x	4478-935xxx	12 - 25	2 400	001	25 - 50	2 400	002	50 - 120	1 200	003	120 - 200	1 200	004
SGR 65.x	4478-945xxx	25 - 50	2 000	001	50 - 100	2 000	002	100 - 250	1 000	003	200 - 480	1 000	004
SGR 80.x	4478-955xxx	50 - 100	1 600	001	100 - 200	1 600	002	200 - 500	850	003	400 - 1 000	850	004
SGR 90.x	4478-965xxx	85 - 250	1 400	001	230 - 600	1 400	002	300 - 1 000	700	003	600 - 2 000	700	004

Dimensions

Type	Référence	Alésage d		d ₅	D	F ₁	F ₃	G	H ₁	J	K	K ₁	L ₂	Q ₁	R ₁	T	X	Y	Z	Course de déclenchement
		min. mm	max. mm																	
SGR 32.x	4478-920xxx	7	20	21	55	38	50	M 5	11	3	9	13,5	51	8	15	48	38,5	5	6	1,4
SGR 40.x	4478-925xxx	10	25	26	82	50	72,5	M 5	16	6	9	14,5	70	10	20	70	54	6	6	2,3
SGR 55.x	4478-935xxx	14	35	36	100	60	90,5	M 6	15	5	9	15	78	12	25	89	70	6	6	2,4
SGR 65.x	4478-945xxx	18	45	46	120	80	112	M 8	18	8,5	10	22,5	96	12	30	105	84	6	6	2,7
SGR 80.x	4478-955xxx	24	55	56	146	100	140	M 10	23,5	11	9	25	124,5	16	30	125	108	10	6	3,7
SGR 90.x	4478-965xxx	30	70 ¹⁾	66	176	120	170	M 12	25,5	12	9	30	140	18	30	155	129	10	6	4,6

Rainure de clavette selon DIN 6885 page 1 · Tolérance de largeur de la rainure : JS9

¹⁾ Rainure de clavette selon DIN 6885 page 3 · Tolérance de largeur de la rainure : JS9

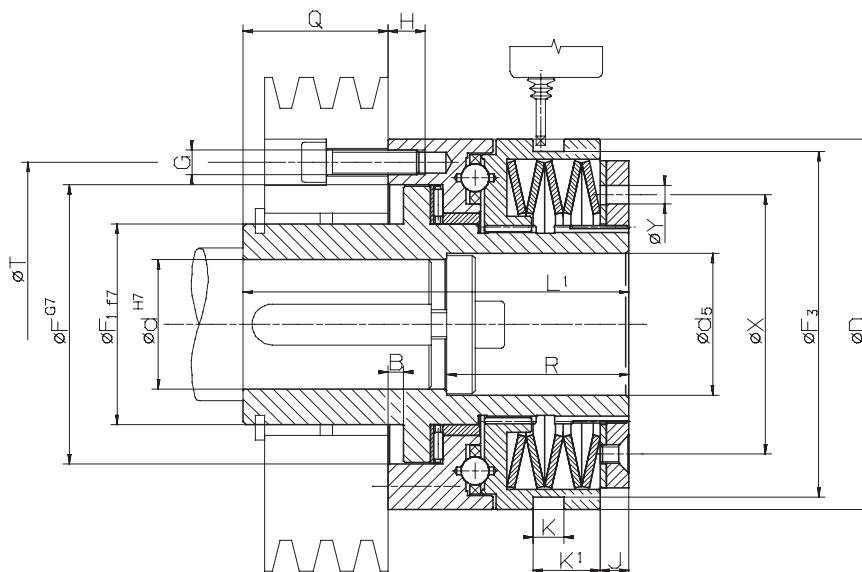
Exemple de commande

Type	Référence	Valeur de réglage du couple	Alésage d	Avec détecteur de surcouple
SGR 32. 2	4478-920 002	7 Nm	12 mm	Voir pages 62 et 63

└
Version selon couple

└
Terminaison du code

à billes
avec moyeu long



Z = nombre de trous taraudés G sur le cercle de perçage T · Arrêter immédiatement l'installation dès réception du signal de déclenchement

18-1

Données Techniques

Type	Référence	Version pour plage de couple 1			Version pour plage de couple 2			Version pour plage de couple 3			Version pour plage de couple 4		
		Plage de couple Nm	Vitesse max. min ⁻¹	Terminaison du code	Plage de couple Nm	Vitesse max. min ⁻¹	Terminaison du code	Plage de couple Nm	Vitesse max. min ⁻¹	Terminaison du code	Plage de couple Nm	Vitesse max. min ⁻¹	Terminaison du code
SGG 32.x	4478-120xxx	2,5 - 5	3 300	001	5 - 10	3 300	002	10 - 20	1 800	003	20 - 40	1 800	004
SGG 40.x	4478-125xxx	6 - 12	2 900	001	12 - 25	2 900	002	25 - 55	1 450	003	55 - 100	1 450	004
SGG 55.x	4478-135xxx	12 - 25	2 400	001	25 - 50	2 400	002	50 - 120	1 200	003	120 - 200	1 200	004
SGG 65.x	4478-145xxx	25 - 50	2 000	001	50 - 100	2 000	002	100 - 250	1 000	003	200 - 480	1 000	004
SGG 80.x	4478-155xxx	50 - 100	1 600	001	100 - 200	1 600	002	200 - 500	850	003	400 - 1 000	850	004
SGG 90.x	4478-165xxx	85 - 250	1 400	001	230 - 600	1 400	002	300 - 1 000	700	003	600 - 2 000	700	004

Dimensions

Type	Référence	Alésage d		d ₅	B	D	F	F ₁	F ₃	G	H	J	K	K ₁	L ₁	Q	R	T	X	Y	Z	Course de déclenchement
		min. mm	max. mm																			
SGG 32.x	4478-120xxx	7	20	21	4	55	41	28	50	M 5	6,5	3	9	13,5	66	27,5	25,5	48	38,5	5	6	1,4
SGG 40.x	4478-125xxx	10	25	26	4	82	60	38	72,5	M 5	8	6	9	14,5	85	33	35	70	54	6	6	2,3
SGG 55.x	4478-135xxx	14	35	36	5	100	78	52	90,5	M 6	10	5	9	15	100	39	45	89	70	6	6	2,4
SGG 65.x	4478-145xxx	18	45	46	5	120	90,5	65	112	M 8	12	8,5	10	22,5	125	47	59	105	84	6	6	2,7
SGG 80.x	4478-155xxx	24	55	56	6,5	146	105	78	140	M 10	15	11	9	25	152,5	52,5	60	125	108	10	6	3,7
SGG 90.x	4478-165xxx	30	70 ¹⁾	66	6,5	176	120,5	90	170	M 12	17	12	9	30	171	57,5	60	155	129	10	6	4,6

Rainure de clavette selon DIN 6885 page 1 · Tolérance de largeur de la rainure: JS9

¹⁾ Rainure de clavette selon DIN 6885 page 3 · Tolérance de largeur de la rainure: JS9

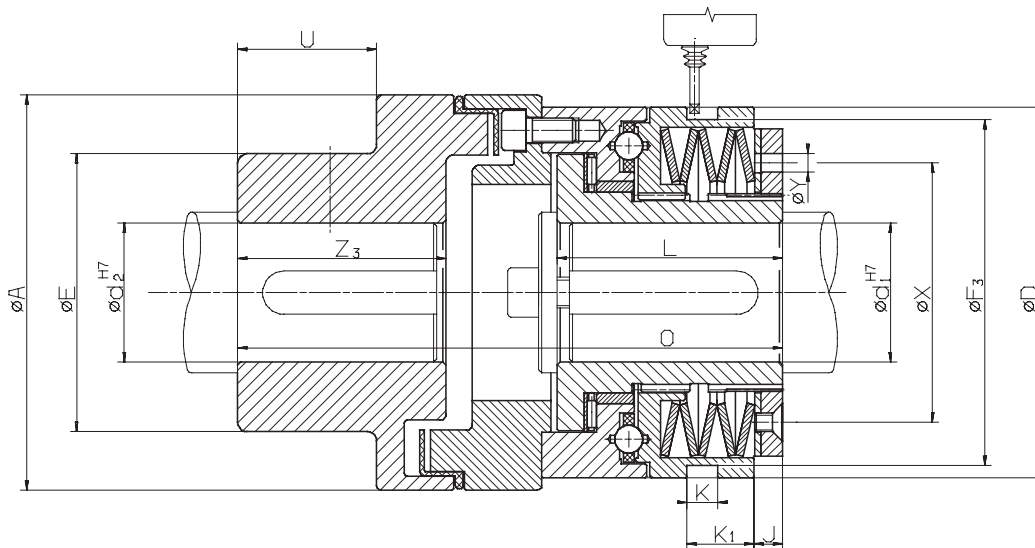
Exemple de commande

Type	Référence	Valeur de réglage du couple	Alésage d	Avec détecteur de surcouple
SGG 32. 2	4478-120 002	7 Nm	12 mm	Voir pages 62 et 63

Version selon couple

Terminaison du code

à billes
avec accouplement élastique



Arrêter immédiatement l'installation dès réception du signal de déclenchement

19-1

Données Techniques

Type	Référence	Version pour plage de couple 1			Version pour plage de couple 2			Version pour plage de couple 3			Version pour plage de couple 4		
		Plage de couple Nm	Vitesse max. min ⁻¹	Terminaison du code	Plage de couple Nm	Vitesse max. min ⁻¹	Terminaison du code	Plage de couple Nm	Vitesse max. min ⁻¹	Terminaison du code	Plage de couple Nm	Vitesse max. min ⁻¹	Terminaison du code
SGE 32.x	4478-620xxx	2,5 - 5	3 300	001	5 - 10	3 300	002	10 - 20	1 800	003	20 - 40	1 800	004
SGE 40.x	4478-625xxx	6 - 12	2 900	001	12 - 25	2 900	002	25 - 55	1 450	003	55 - 100	1 450	004
SGE 55.x	4478-635xxx	12 - 25	2 400	001	25 - 50	2 400	002	50 - 120	1 200	003	120 - 200	1 200	004
SGE 65.x	4478-645xxx	25 - 50	2 000	001	50 - 100	2 000	002	100 - 250	1 000	003	200 - 480	1 000	004
SGE 80.x	4478-655xxx	50 - 100	1 600	001	100 - 200	1 600	002	200 - 500	850	003	400 - 1 000	850	004
SGE 90.x	4478-665xxx	85 - 250	1 400	001	230 - 600	1 400	002	300 - 1 000	700	003	600 - 2 000	700	004

Dimensions

Type	Référence	Alésage d ₁		d ₂ max. mm	A mm	E mm	D mm	F ₃ mm	J mm	K mm	K ₁ mm	L mm	O mm	U mm	X mm	Y mm	Z ₃ mm	Course de déclenchement mm
		min. mm	max. mm															
SGE 32.x	4478-620xxx	7	20	30	67	46	55	50	3	9	13,5	35	86	15	38,5	5	28	1,4
SGE 40.x	4478-625xxx	10	25	50	112	79	82	72,5	6	9	14,5	48	137,5	38	54	6	58	2,3
SGE 55.x	4478-635xxx	14	35	50	112	79	100	90,5	5	9	15	56	147	38	70	6	58	2,4
SGE 65.x	4478-645xxx	18	45	60	128	90	120	112	8,5	10	22,5	72	176,5	45	84	6	67	2,7
SGE 80.x	4478-655xxx	24	55	60	148	90	146	140	11	9	25	93,5	211,5	45	108	10	67	3,7
SGE 90.x	4478-665xxx	30	70 ¹⁾	70	177	107	176	170	12	9	30	107	242,5	52	129	10	77	4,6
SGE 90.4	4478-665xxx	30	70 ¹⁾	90	198	140	176	170	12	9	30	107	272	62	129	10	97	4,6

Rainure de clavette selon DIN 6885 page 1 · Tolérance de largeur de la rainure : JS9

¹⁾ Rainure de clavette selon DIN 6885 page 3 · Tolérance de largeur de la rainure : JS9

Exemple de commande

Type	Référence	Valeur de réglage du couple	Alésage d ₁	Alésage d ₂	Avec détecteur de surcouple
SGE 32. 2	4478-620 002	7 Nm	12 mm	25 mm	Voir pages 62 et 63

Version selon couple

Terminaison du code