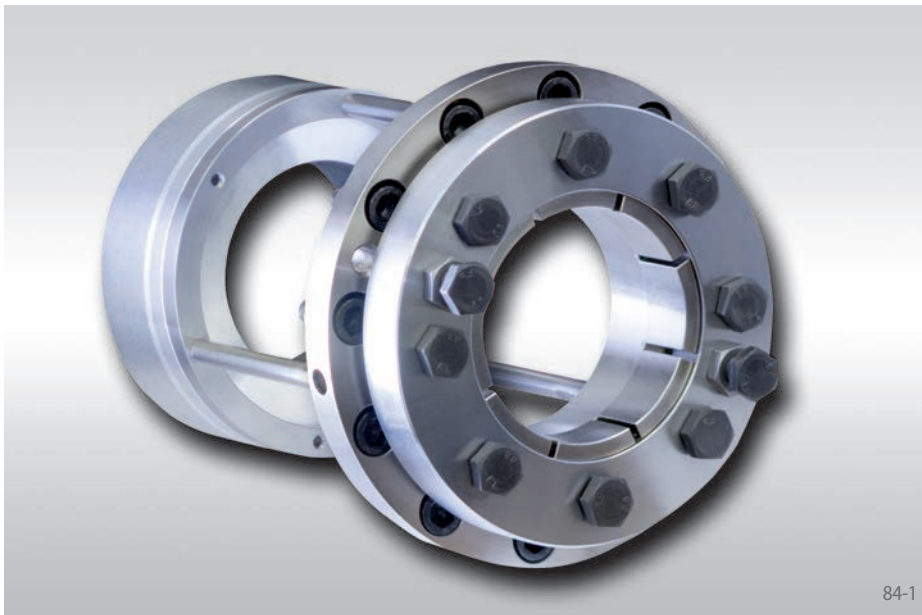


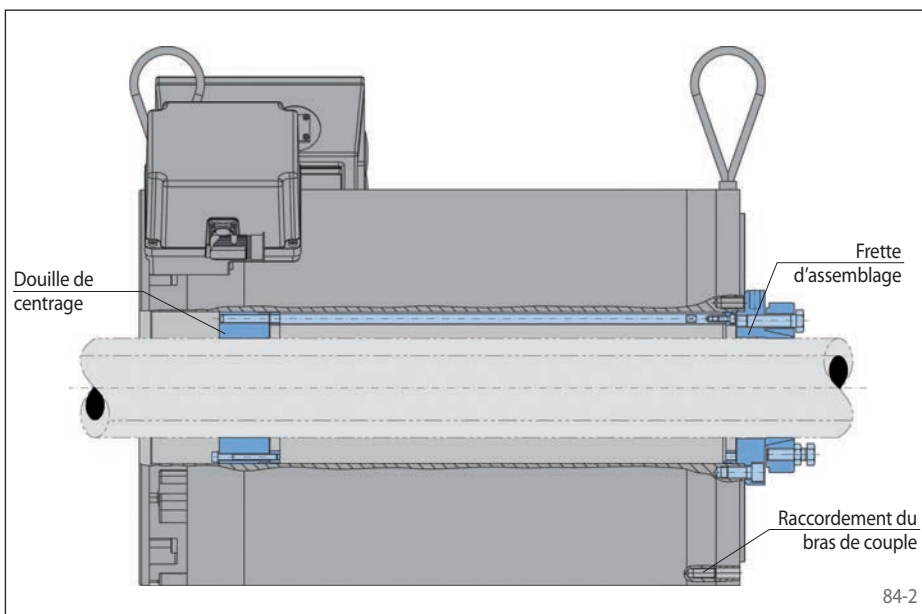
pour moteurs couples SIEMENS 1FW3

pour montage et centrage de moteurs couples complets sur des arbres pleins ou creux



Caractéristiques

- Apporte une liaison mécanique, un support et un centrage entre le rotor et l'arbre de la machine
- Sans jeu, transmet sans torsion le couple généré par le moteur couple
- Précision de concentricité élevée
- Répartition optimisée de la pression de contact pour éliminer toute déformation nuisible de l'arbre creux
- Surfaces coniques traitées par nickelage chimique pour prévenir la corrosion de contact
- Frette d'assemblage facilement démontable, même après de longues périodes d'utilisation
- La douille de centrage peut être montée par la face opposée du moteur couple



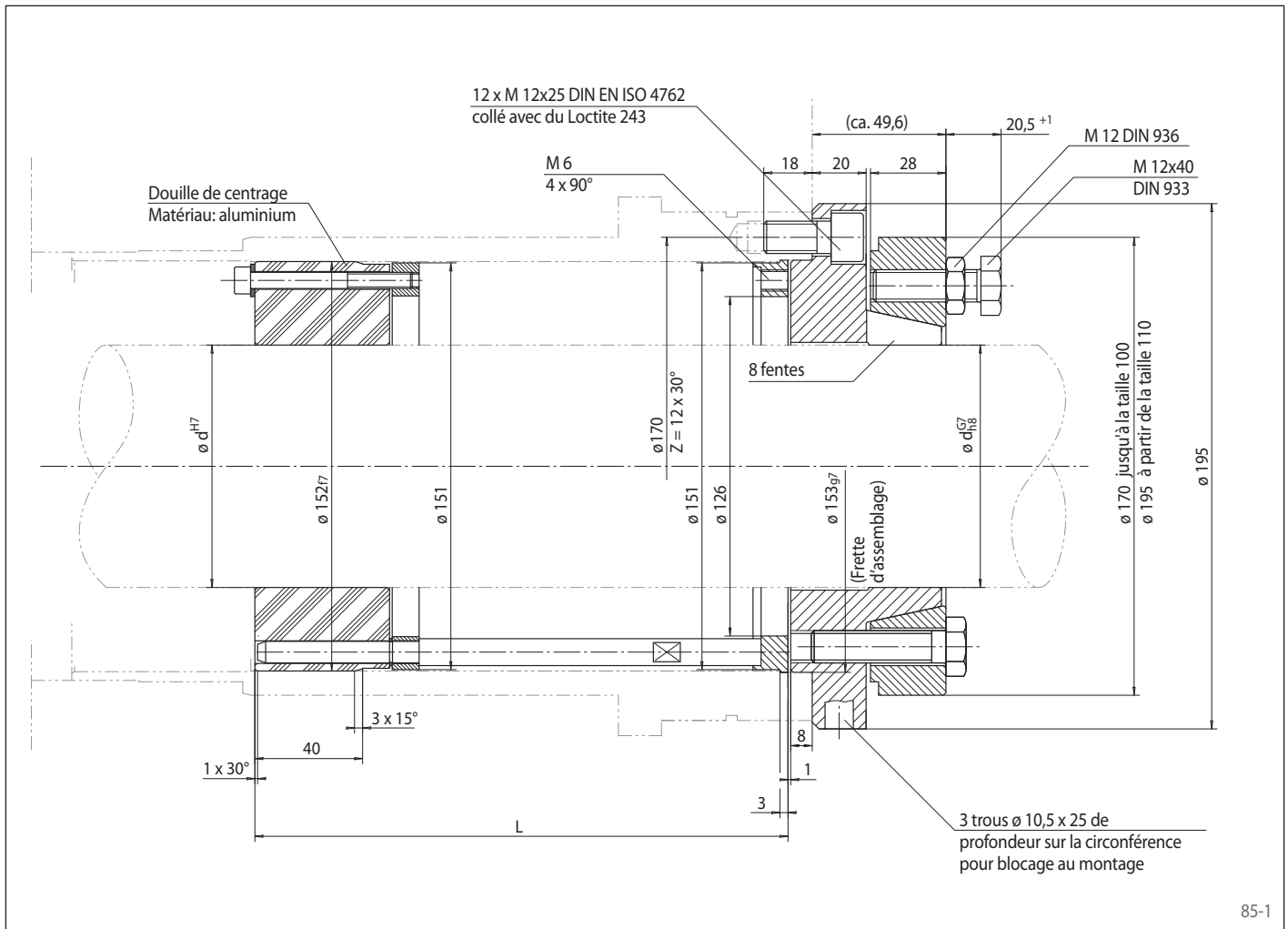
Construction

La fixation RTM 607 est constituée d'une frette d'assemblage et d'une douille de centrage. La frette d'assemblage assure une transmission fiable du couple moteur à l'arbre de la machine et centre le moteur couple du côté entraînement. Un second système de centrage constitué d'une douille de centrage en aluminium assure un bon alignement du moteur couple sur l'arbre de la machine.

La douille de centrage est verrouillée axialement à l'aide de broches et d'une bague d'arrêt.

pour moteurs couples SIEMENS 1FW3

pour montage et centrage de moteurs couples complets sur des arbres pleins ou creux



Dimensions

Taille	pour moteurs couples complets SIEMENS										
	1FW3150	1FW3152	1FW3154	1FW3155	1FW3156	1FW3201	1FW3202	1FW3203	1FW3204	1FW3206	1FW3208
d mm	L mm	L mm	L mm	L mm	L mm	L mm	L mm	L mm	L mm	L mm	L mm
60											
75											
80											
90	173	230	279	331	384	152	198	244	313	406	521
100											
110											
125											

Exemple de commande

Fixation RTM 607 pour moteur couple SIEMENS

1FW3 204 pour arbre 90 mm:

- RTM 607-090, L = 313 mm