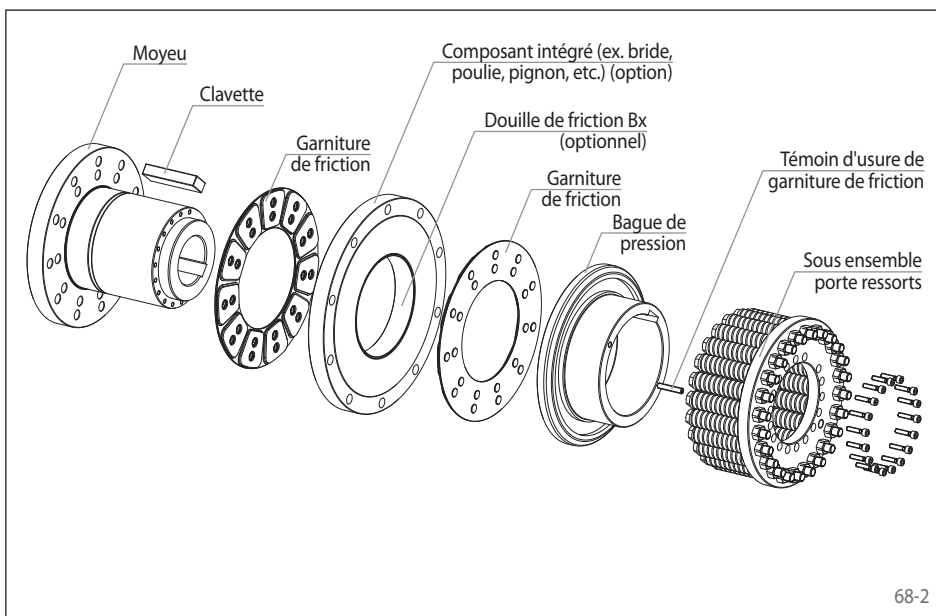


68-1

Caractéristiques

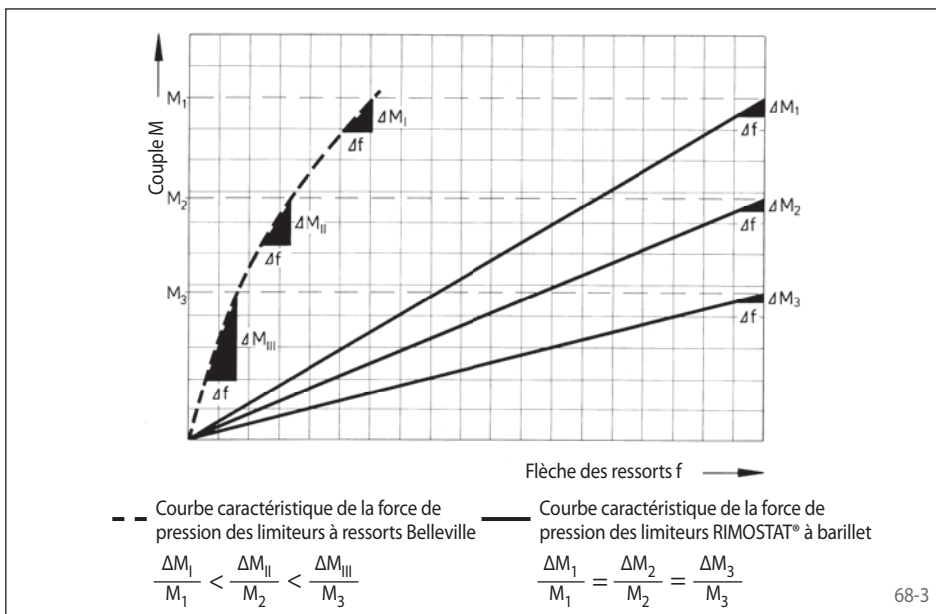
- Meilleure stabilité du couple de glissement par rapport aux limiteurs de couple à rondelles Belleville
- Ajustement du couple de glissement par le nombre de ressorts actifs et non pas par la pression des ressorts
- Excellente résistance à l'usure en usage intensif
- Résistance aux hautes températures



68-2

Principe du RIMOSTAT®

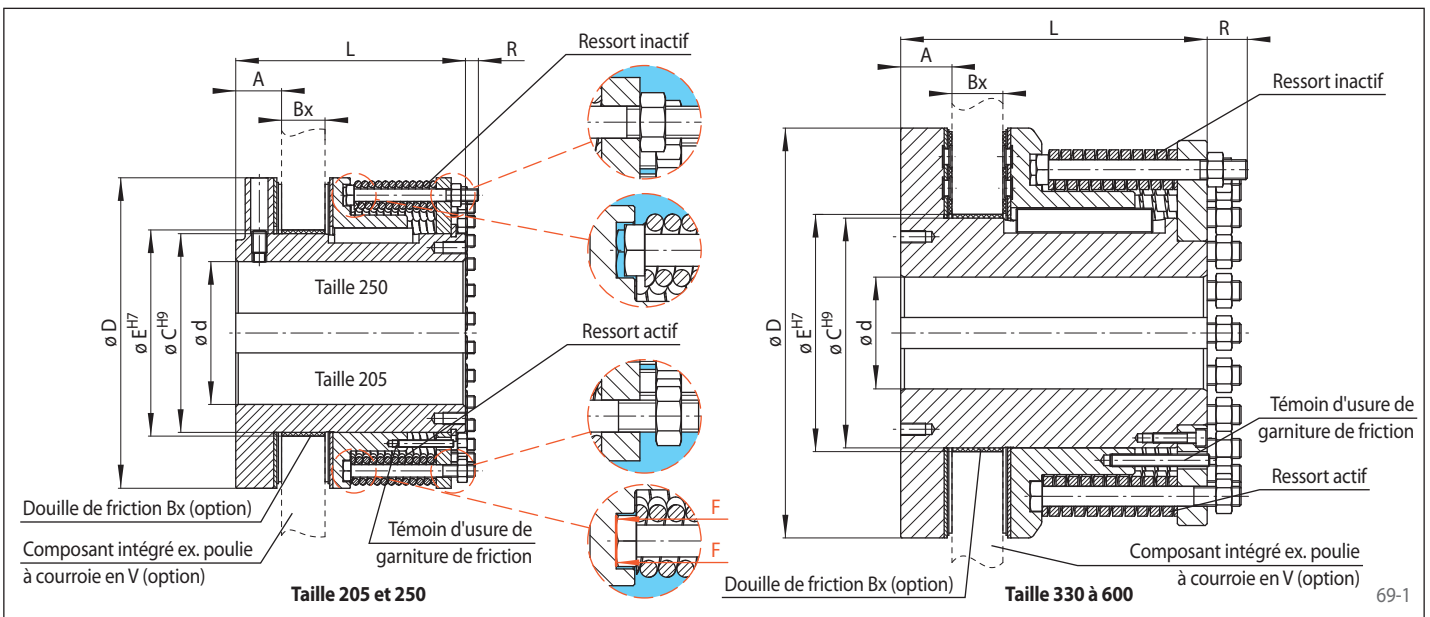
La pression de contact sur la surface des garnitures est produite par des ressorts hélicoïdaux. La force de pression linéaire du RIMOSTAT® fait que le couple de glissement ne varie pratiquement pas même lorsque les garnitures sont usées. Le graphique 68-3 montre que, contrairement aux limiteurs de couple utilisant des ressorts Belleville, une usure de garniture Δf engendre une variation du couple de glissement ΔM négligeable.



68-3

Fonctionnement

- Lorsque le couple de glissement est atteint, l'élément de transmission glisse (ex: poulie à courroie).
- Durant la phase de glissement, un différentiel de vitesse s'établit entre organes moteur et récepteur alors que le couple limite pré réglé est toujours transmis.
- Le glissement entraîne une consommation d'énergie importante.
- Le ré-engagement n'est pas nécessaire.
- Pas d'ajustement lié à l'usure grâce aux ressorts hélicoïdaux.



Données techniques et dimensions

Type	Couple de glissement Nm	Vitesse max. ¹⁾ min ⁻¹	Alésage ²⁾ d ^{H7}		A mm	Bx mm	C ³⁾ mm	D mm	E ⁴⁾ mm	L mm	R ⁵⁾ mm	Poids ⁶⁾ kg
			min. mm	max. mm								
RSHD 205	600 - 3 000	2 700	50	90	29,9	28	125	205	131	160	10	26,6
RSHD 250	1 200 - 6 000	2 100	55	115	36,9	35	160	250	166	185	12	46,5
RSHD 330	3 000 - 14 000	1 800	90	125	41,3	41	185	330	191	247	32	103,0
RSHD 400	5 000 - 24 000	1 500	125	150	51,3	63	250	400	260	286	24	173,6
RSHD 500	8 000 - 50 000	1 200	150	200	56,3	63	350	500	360	288	27	292,0
RSHD 600	10 000 - 68 000	1 000	150	300	66,3	63	450	600	460	298	27	510,5

¹⁾ Vitesse maxi. pour la stabilité dimensionnelle du Limiteur de couple. • ²⁾ D'autres alésages ou cannelures internes sont possibles sur demande. • ³⁾ Sans douille de friction RINGSPANN, l'alésage C doit avoir une tolérance H9 et avoir un état de surface Rz ≤ 10. • ⁴⁾ Si la douille de friction RINGSPANN optionnelle est utilisée, l'alésage de l'élément de sortie doit être réalisé avec une tolérance H7. • ⁵⁾ Dimension pour les ressorts inactifs. • ⁶⁾ Poids avec le plus petit alésage.

Les surfaces de friction de l'élément de sortie doivent avoir un battement axial total ≤ 0,05 par rapport à l'alésage et un état de surface Rz12.

Rainure selon DIN 6885 page 1, tolérance de largeur P9. Autres configurations disponibles sur demande.

Fourniture

Les limiteurs de couple sont livrés, équipés de tous leurs ressorts, sans réglages de couple et sans douille de friction. Un témoin visuel d'usure des garnitures est intégré. Un pré-réglage du couple de glissement en usine n'est possible qu'avec un composant intégré ex. poulie à courroie en V.

Types (option)

- Alésages spéciaux sur demande
- Version pour liaison entre deux arbres
- Adaptable avec des accouplements flexibles

Accessoires

Le limiteur de couple RSHD est disponible avec les accessoires suivants:

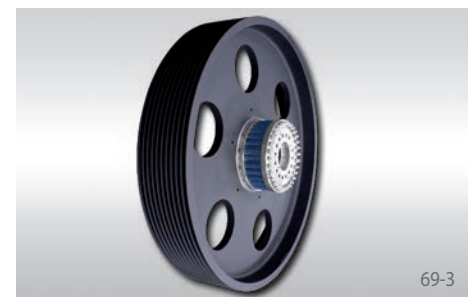
- Douille de friction largeur Bx
- Poulie à courroie en V
- Poulie à courroie en V fendue
- Composant intégré de type bride

Lors de la commande, préciser

- Le type de limiteur de couple
- Les caractéristiques de l'alésage
- Douille de friction nécessaire: oui/non
- Les informations sur le composant intégré si applicable
- Préciser le couple de glissement (réglage du couple possible uniquement avec un composant intégré)



Limiteur de couple RIMOSTAT® RSHD avec Accouplement à douilles REB ... DCO



Limiteur de couple à friction type Rimostat RSHD pour applications de forte puissance et avec poulie à courroie en V