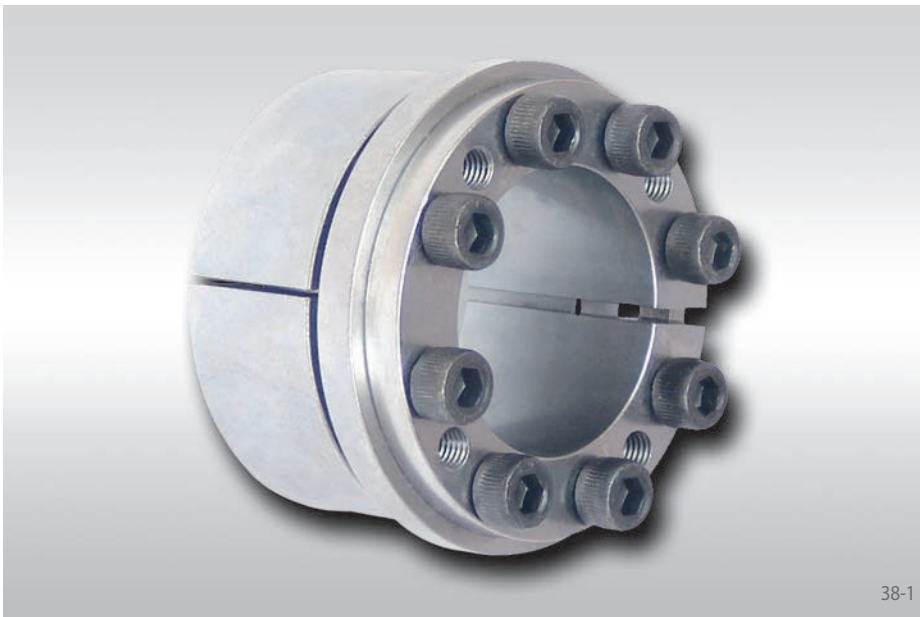
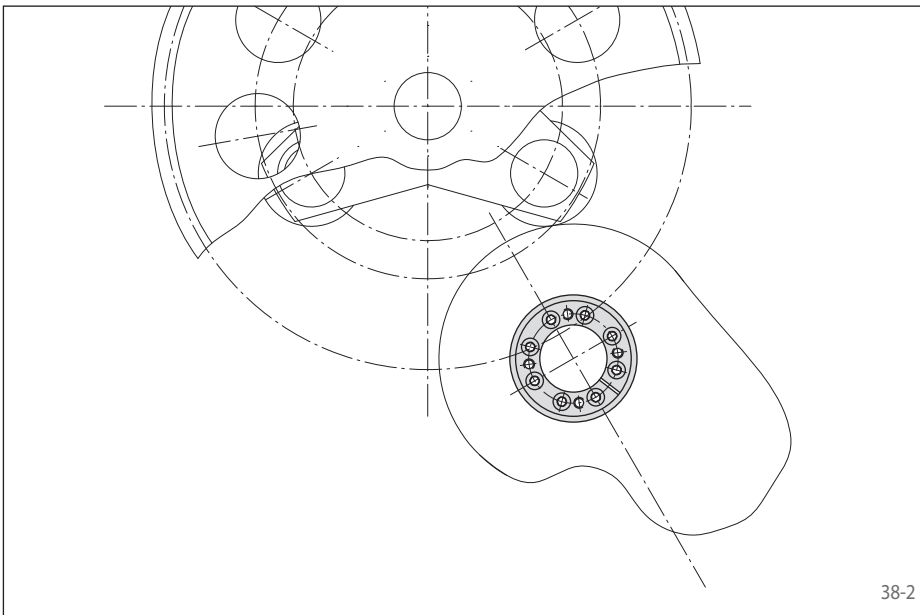


# Assembleur Expansible RLK 131

centre un moyeu sur un arbre  
pas de déplacement axial



38-1



38-2

## Caractéristiques

- Centre un moyeu sur l'arbre
- Pas de déplacement axial relatif entre le moyeu et l'arbre pendant le serrage grâce à la butée axiale
- Couple transmissible de 350 Nm à 43 000 Nm
- Pour diamètres d'arbres entre 20 mm et 180 mm

## Exemple d'application

Assemblage d'une came sur l'arbre moteur d'une roue dentée d'un système d'alimentation en papeterie avec un Assembleur Expansible RLK 131.

## Couples transmissibles et forces axiales

Les couples transmissibles et les forces axiales présentés sur la page suivante sont fonction des tolérances, caractéristiques de surface et de matières suivantes. Veuillez nous contacter en cas de données différentes.

### Tolérances

- h8 sur le diamètre d'arbre d
- H8 sur le diamètre d'alésage D

### Surfaces

La rugosité moyenne des surfaces en contact sur l'arbre et l'alésage du moyeu est  $R_z = 10 \dots 25 \mu\text{m}$ .

### Matières

Pour l'arbre et le moyeu:

- Module E d'élasticité  $\geq 170 \text{ kN/mm}^2$

## Montage

A réaliser selon nos instructions de montage pour les Assembleurs Expansibles RLK 131.

## Transmission simultanée du couple et de la force axiale

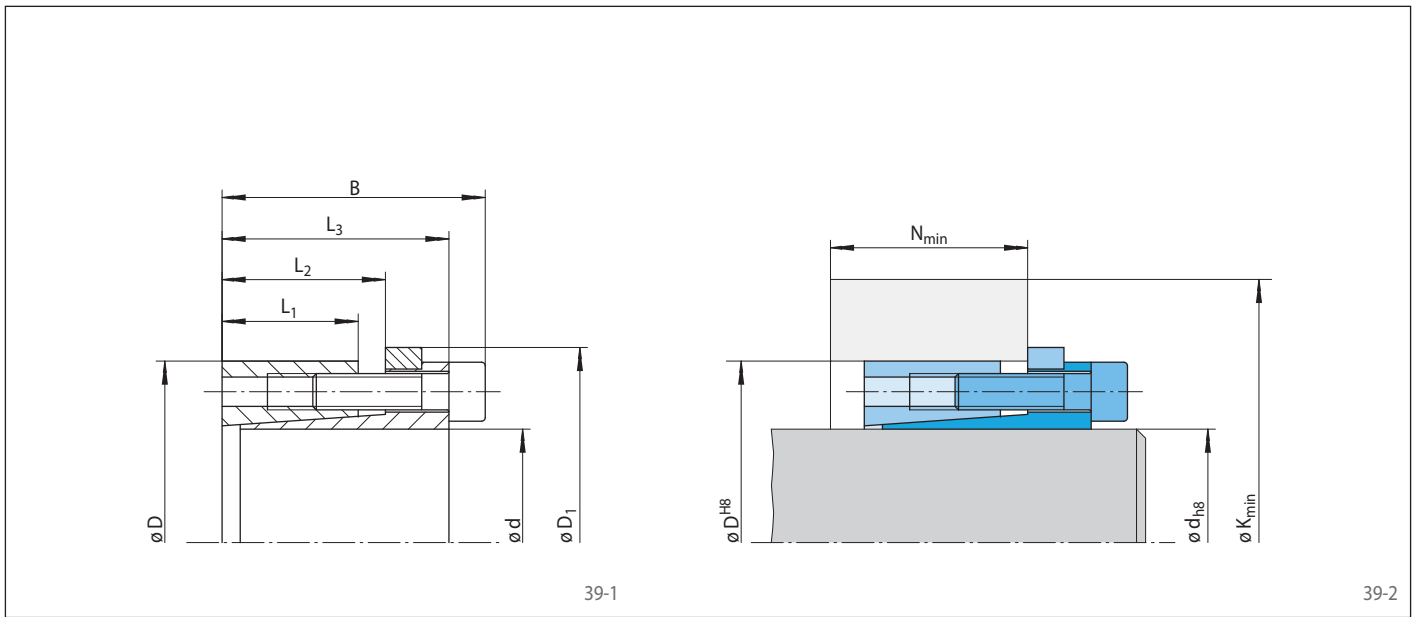
Les couples M sont appliqués pour des forces axiales  $F = 0 \text{ kN}$ ; inversement les forces axiales F sont appliquées aux couples  $M = 0 \text{ Nm}$ . Si un couple et une force axiale doivent être transmis simultanément, le couple transmissible M et la force axiale transmissible F sont réduits. Veuillez vous référer aux spécifications techniques des pages 72 et 73.

## Exemple de commande

Assembleur Expansible RLK 131 pour arbre de diamètre  $d = 100 \text{ mm}$ :

- RLK 131, diamètres 100 x 145  
Référence 4204-100101-000000

## centre un moyeu sur un arbre pas de déplacement axial



39-1

39-2

Dimensions													Données techniques								Référence	
Taille		Limite élastique $R_e$ de la matière du moyeu [N/mm <sup>2</sup> ]							Couple ou force axiale transmissible		Pression de contact sur		Vis de serrage			Poids						
d mm	D mm	200		320		500			M Nm	F kN	Arbre $P_W$ N/mm <sup>2</sup>	Moyeu $P_N$ N/mm <sup>2</sup>	Couple de serrage $M_5$ Nm	Nom- bre	Taille		Longu- eur	kg				
20	47	53	48	26	31	42	80	35	65	31	58	29	350	35	181	77	17,4	6	M 6	25	0,4	4204-020101-000000
22	47	53	48	26	31	42	80	35	65	31	58	29	390	35	165	77	17,4	6	M 6	25	0,4	4204-022101-000000
24	50	56	48	26	31	42	82	34	68	31	61	29	430	35	151	73	17,4	6	M 6	25	0,4	4204-024101-000000
25	50	56	48	26	31	42	82	34	68	31	61	29	440	35	145	73	17,4	6	M 6	25	0,4	4204-025101-000000
28	55	61	48	26	31	42	85	34	72	31	65	29	500	35	130	66	17,4	6	M 6	25	0,5	4204-028101-000000
30	55	61	48	26	31	42	85	34	72	31	65	29	530	35	121	66	17,4	6	M 6	25	0,5	4204-030101-000000
32	60	66	48	26	31	42	101	37	83	32	74	30	760	47	151	81	17,4	8	M 6	25	0,6	4204-032101-000000
35	60	66	48	26	31	42	101	37	83	32	74	30	830	47	138	81	17,4	8	M 6	25	0,5	4204-035101-000000
38	65	71	48	26	31	42	104	36	87	32	79	30	900	47	127	75	17,4	8	M 6	25	0,6	4204-038101-000000
40	65	71	48	26	31	42	104	36	87	32	79	30	940	47	121	75	17,4	8	M 6	25	0,6	4204-040101-000000
42	75	81	59	30	35	51	121	42	101	37	91	34	1350	65	137	77	42,2	6	M 8	30	1,1	4204-042101-000000
45	75	81	59	30	35	51	121	42	101	37	91	34	1450	65	128	77	42,2	6	M 8	30	1,1	4204-045101-000000
48	80	86	59	30	35	51	144	46	116	39	102	36	2050	86	159	96	42,2	8	M 8	30	1,1	4204-048101-000000
50	80	86	59	30	35	51	144	46	116	39	102	36	2150	86	153	96	42,2	8	M 8	30	1,1	4204-050101-000000
55	85	91	59	30	35	51	146	46	120	39	106	36	2350	86	139	90	42,2	8	M 8	30	1,2	4204-055101-000000
60	90	96	59	30	35	51	149	45	124	39	111	36	2600	86	128	85	42,2	8	M 8	30	1,3	4204-060101-000000
65	95	101	59	30	35	51	152	45	129	39	116	36	2800	86	118	81	42,2	8	M 8	30	1,3	4204-065101-000000
70	110	119	70	40	45	60	182	58	151	51	135	47	4800	140	129	82	83,0	8	M 10	30	2,4	4204-070101-000000
75	115	124	70	40	45	60	185	58	156	51	140	47	5100	140	121	79	83,0	8	M 10	30	2,6	4204-075101-000000
80	120	129	70	40	45	60	189	58	160	50	145	47	5400	140	113	76	83,0	8	M 10	30	2,7	4204-080101-000000
85	125	134	70	40	45	60	213	62	176	53	156	48	7200	170	133	91	83,0	10	M 10	30	2,8	4204-085101-000000
90	130	139	70	40	45	60	216	62	180	53	161	48	7600	170	126	87	83,0	10	M 10	30	3,0	4204-090101-000000
95	135	144	70	40	45	60	219	61	184	53	166	48	8100	170	119	84	83,0	10	M 10	30	3,2	4204-095101-000000
100	145	155	80	45	52	68	233	67	196	58	177	53	10000	200	118	82	144,0	8	M 12	35	4,1	4204-100101-000000
110	155	165	80	45	52	68	240	67	205	58	186	53	11000	200	108	76	144,0	8	M 12	35	4,4	4204-110101-000000
120	165	175	80	45	52	68	271	72	228	61	204	55	15000	250	123	90	144,0	10	M 12	35	4,7	4204-120101-000000
130	180	188	80	45	52	68	304	76	254	64	226	57	19500	300	136	99	144,0	12	M 12	35	5,7	4204-130101-000000
140	190	199	90	50	58	76	320	83	267	70	238	62	24000	340	130	96	229,0	10	M 14	40	6,9	4204-140101-000000
150	200	209	90	50	58	76	355	89	292	73	257	65	31000	410	146	109	229,0	12	M 14	40	7,2	4204-150101-000000
160	210	219	90	50	58	76	360	88	300	73	266	64	33000	410	136	104	229,0	12	M 14	40	7,8	4204-160101-000000
170	225	234	90	50	58	76	396	93	328	76	290	67	40500	480	150	113	229,0	14	M 14	40	8,9	4204-170101-000000
180	235	244	90	50	58	76	402	92	336	76	299	66	43000	480	142	109	229,0	14	M 14	40	9,5	4204-180101-000000