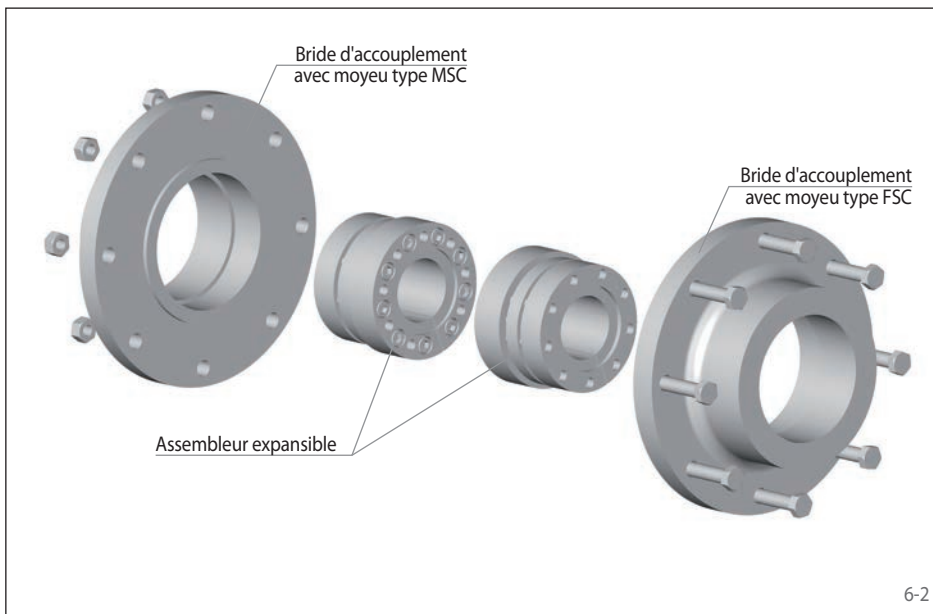


### Caractéristiques

- Construction compacte
- Encombrement axial réduit pour l'installation
- Démontage rapide pour un temps d'arrêt réduit
- Tolérance de l'arbre élevée h8
- Sans jeu car sans clavetage
- Pas de corrosion sur les faces d'assemblages
- Applications typiques: Groupes de commande et entraînements de convoyeurs ex. dans les mines



### Exemple de commande

Série	Code
RFK	RFK
Taille de l'accouplement pour le plus petit moyeu	0050
Type	TBO
Matière des moyeux: • Acier	STA
Moyeu A, type: • Bride avec moyeu femelle • Bride avec moyeu mâle	F M
Moyeu A, exécution: Liaison par assembleur expansible	SC
Diamètre d'alésage $d_F$ ou $d_M$	025
Moyeu B, type: • Bride avec moyeu femelle • Bride avec moyeu mâle	F M
Moyeu B, exécution: Liaison par assembleur expansible	SC
Diamètre d'alésage $d_F$ ou $d_M$	025

RFK 0050 TBO-STA-FSC025-MS025

### Couples transmissibles

Les couples transmissibles mentionnés sur la page suivante sont fonction des tolérances, caractéristiques de surface et des matières suivantes. Veuillez nous contacter en cas de données différentes.

#### Tolérances

- h8 sur les diamètres d'arbre  $d_F$  ou  $d_M$

#### Surfaces

La rugosité moyenne des surfaces en contact sur les arbres est  $R_z = 10 \dots 25 \mu\text{m}$ .

#### Matières

Nous vous recommandons, pour la matière des arbres, de vous baser sur la norme DIN 743 (12/2012). De cette manière, nous prendrons en compte les pressions de contact adaptées aux Accouplements à brides Tru-Line RFK ... TBO.

### Transmission simultanée du couple, de la force axiale et du moment de flexion

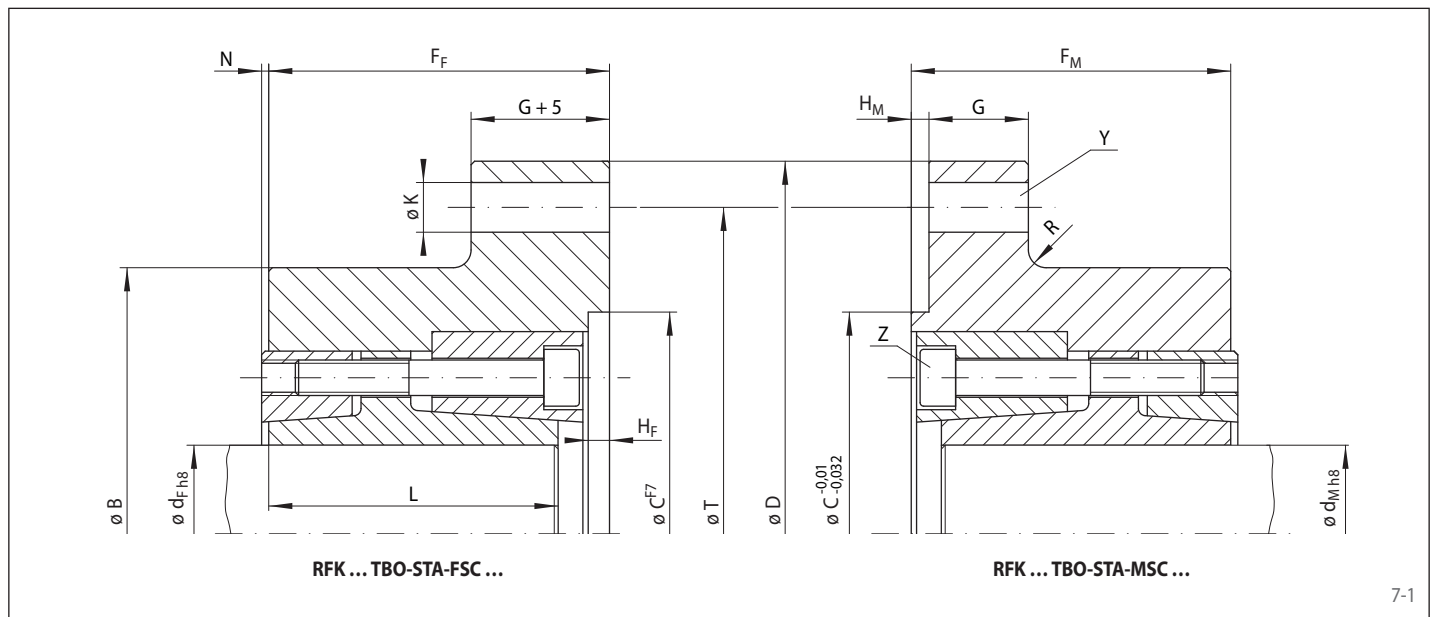
Lorsque des forces axiales et/ou des moments de flexion s'ajoutent au couple  $T_N$ , le couple transmissible est réduit en comparaison des valeurs de  $T_{K\text{max}}$  indiquées dans le tableau.

Nous sélectionnons l'accouplement approprié à une application en fonction du couple transmissible possible sous un moment de flexion donné. Les calculs de notre sélection sont en accord avec les connaissances scientifiques du moment et les règles de l'art de l'industrie. Ils incluent un coefficient de sécurité qui prévoit la corrosion de contact. Veuillez nous contacter.

### Informations supplémentaires

Les demi-accouplements et la visserie peuvent être commandés séparément. Les indications pour le demi-accouplement correspondent à la taille du plus petit moyeu.

## liaison sans jeu par assembleur expansible



7-1

Type de moyeux à brides Tru-Line RFK ... TBO		Arbre d <sub>F</sub> ou d <sub>M</sub> mm	Couple transmissible maxi T <sub>K</sub> max Nm	B	C	D	F <sub>F</sub>	F <sub>M</sub>	G	H <sub>F</sub>	H <sub>M</sub>	K	L	N	R	T	Vis d'assemblage		Vis de serrage		Poids**	
FSC Femelle	MSC Mâle			mm	mm	mm	mm	mm	mm	mm	mm	mm	mm	mm	mm	mm	mm	mm	Y*	Couple de serrage Nm	Z	Couple de serrage Nm
0050	0050	min. 25 max. 50	2500 5250	120	100	190	70	65	10	5	3	11	60	5	10	160	8 x M 10 x 40	71	8 x M 8	42	7,3	6,4
0070	0070	min. 50 max. 70	6300 10000	170	150	260	88	81	15	5	3	15	75	5	15	230	8 x M 14 x 60	195	9 x M 10	83	17,4	15,7
0090	0090	min. 70 max. 90	16000 20000	200	180	320	103	96	25	7	5	18	90	6	15	280	8 x M 16 x 75	300	9 x M 12	144	31,1	28,6
0115	0115	min. 95 max. 115	28000 35500	230	300	400	115	105	30	10	6	25	100	8	40	350	8 x M 24 x 100	1020	7 x M 14	229	49,2	49,5
0140	0140	min. 115 max. 140	45000 56000	270	300	400	115	105	30	10	6	25	100	8	20	350	8 x M 24 x 100	1020	10 x M 14	229	53,8	52,8
0170	0170	min. 140 max. 170	90000 112000	330	300	560	145	135	36	12	8	32	128	10	30	480	18 x M 30 x 120	2030	11 x M 16	354	120	112,4
0210	0210	min. 170 max. 210	160000 200000	390	300	560	145	135	36	12	8	32	128	10	20	480	18 x M 30 x 120	2030	16 x M 16	354	138	126,8
0211	0211	min. 170 max. 210	160000 200000	430	350	630	145	135	40	12	8	32	128	10	20	550	18 x M 30 x 130	2030	16 x M 16	354	182,3	169,8
0250	0250	min. 210 max. 250	265000 315000	470	350	630	160	150	40	12	8	32	140	10	10	550	18 x M 30 x 130	2030	14 x M 20	692	204,9	189,2
0270	0270	min. 250 max. 270	375000 400000	510	550	710	179	169	40	12	8	32	158	10	30	630	24 x M 30 x 130	2030	16 x M 20	692	255,2	255,1
0290	0290	min. 270 max. 290	450000 490000	550	550	710	179	169	40	12	8	32	158	10	15	630	24 x M 30 x 130	2030	18 x M 20	692	276,5	272,9
0320	0320	min. 290 max. 320	520000 540000	580	550	750	200	190	40	12	8	32	180	10	15	680	28 x M 30 x 130	2030	20 x M 20	692	338,6	330,3
0350	0350	min. 320 max. 350	590000 625000	630	550	800	200	190	45	12	8	32	180	10	15	720	28 x M 30 x 150	2030	20 x M 20	692	402,7	386,9

Les moyeux de la même couleur peuvent être interchangeables car ils sont issus d'un même modèle de bride. Le couple transmissible maximal du plus petit moyeu est appliqué.

\* Nombre de vis d'assemblage Y selon DIN EN ISO 4014, classe de résistance 10.9 ou 12.9 pour RFK 0050 TBO sur le cercle primitif T.

\*\* pour alésage minimum

### Montage

Les instructions de montage et d'utilisation pour Accouplements à brides Tru-Line RFK ... TBO sont disponibles sur demande.