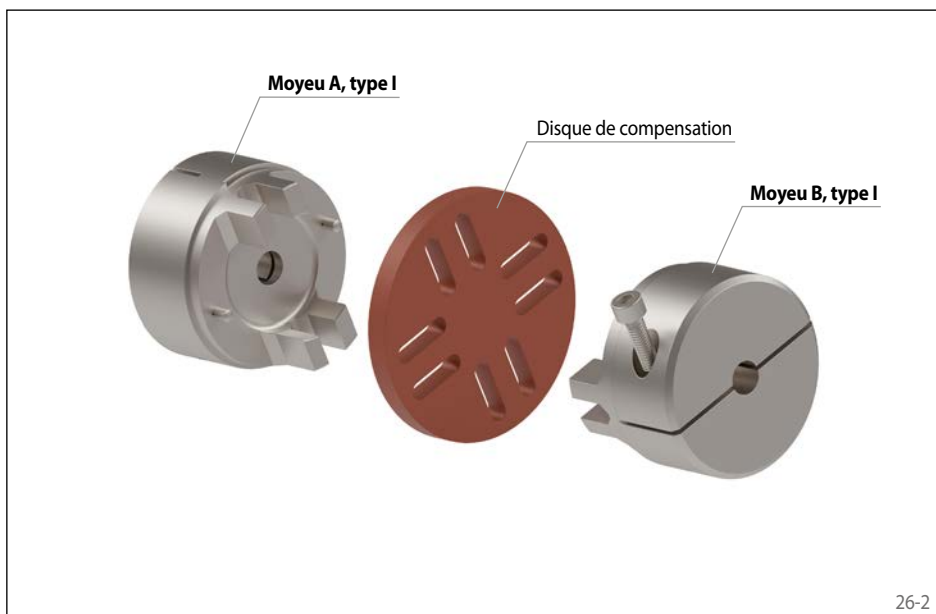




26-1

### Caractéristiques

- Conception compacte
- Encombrement réduit
- Isolé électriquement
- Pas de broutage
- Possibilité de défauts d'alignement parallèle importants
- Rigide en torsion
- Restitution d'efforts minimum sur les composants de la machine
- Applications typiques: Machines d'imprimerie, machines-outils



26-2

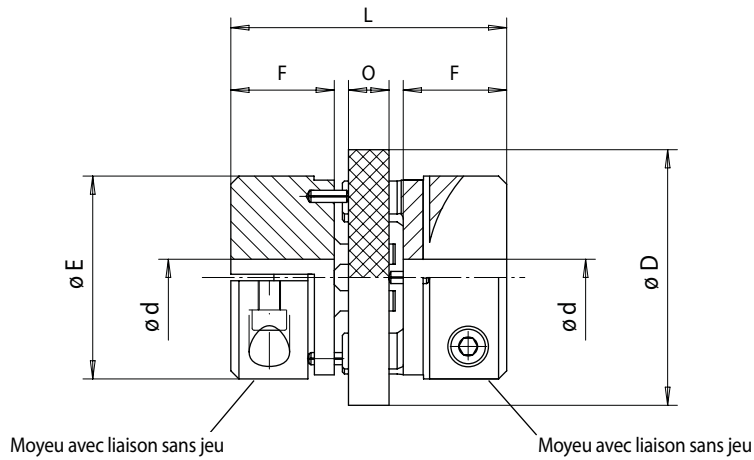
### Exemple de commande

Code

Série	RDA
Taille	0012
Type	ESO
Matière des moyeux:	STA
• Acier	
Moyeu A, type:	1
• I, moyeu avec liaison sans jeu	
Moyeu A, exécution:	KA
• Moyeu avec liaison sans jeu, simple fente, alésage métrique, H7, sans rainure de clavette	
Diamètre d'alésage moyeu A	005
Moyeu B, type:	1
• I, moyeu avec liaison sans jeu	
Moyeu B, exécution:	KA
• Moyeu avec liaison sans jeu, simple fente, alésage métrique, H7, sans rainure de clavette	
Diamètre d'alésage moyeu B	010
Matière du disque de compensation:	HG82
• HGW 2082 selon DIN 7735	
• PARA-GF60*	PAGF

RDA 0012 ESO-STA-1KA005-1KA010-HG82

\*RDA 0010 ESO seulement



27-1

Taille	Couple maxi $T_{Kmax}$ Nm	Vitesse maxi $n_{max}$ min <sup>-1</sup>	Moment d'inertie $J_k$ kgm <sup>2</sup>	Désalignement maxi**		Alésage fini d		D mm	E mm	F mm	L mm	O mm	Poids avec alésage ébauché kg
				Axial +/- mm	Radial mm	min. mm	max. mm						
0010*	2	13000	0,0001	0,75	0,5	5	10	32	26	13	35	6	0,10
0012	4	10500	0,0002	0,75	0,6	6	14	40	32	16	42	4	0,20
0016	8	8400	0,0003	0,75	0,8	8	20	50	40	18,5	51	6	0,38
0020	16	6800	0,0004	1,00	1,0	10	25	63	50	25	64	6	0,78
0027	32	5350	0,0008	1,25	1,35	12	35	80	65	32	85	8	1,70

Pour les alésages finis, merci de préciser les diamètres d'alésage moyeu A et moyeu B. Tolérance des alésages H7. Rainure de clavette selon DIN 6885, page 1. Rainure de clavette tolérance P9.

\* Matière du disque de compensation PARA-GF60

\*\* Décalage angulaire jusqu'à 3°.

Tampons élastiques	Matière	Plage de températures °C	Couleur
HGW 2082	Résine phénolique	jusqu'à +100	rouge