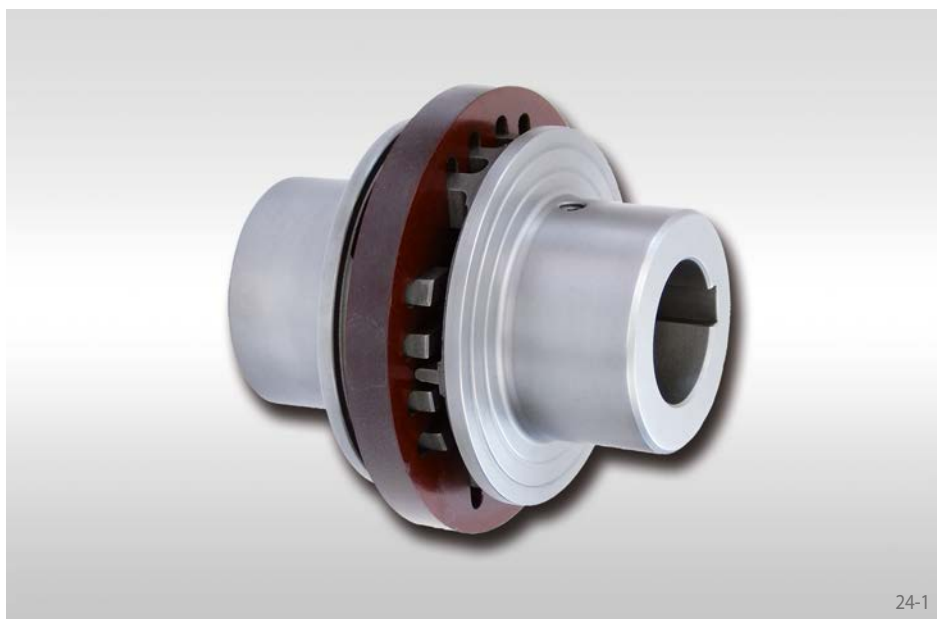


Version RDA ... ESO-...-0...

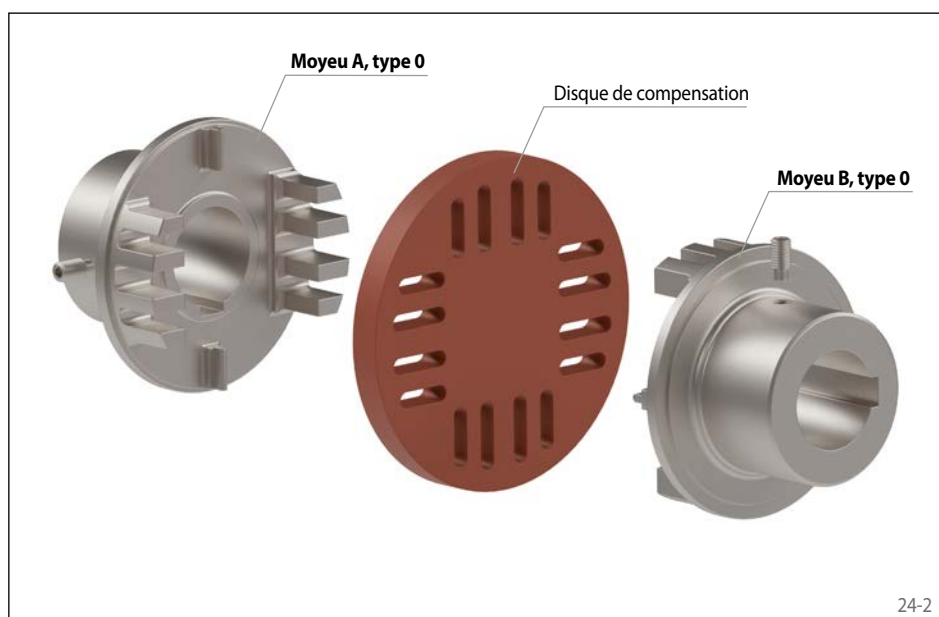
Moyeu avec rainure



24-1

Caractéristiques

- Conception compacte
- Encombrement réduit
- Isolé électriquement
- Pas de broutage
- Possibilité de défauts d'alignement parallèle importants
- Rigide en torsion
- Restitution d'efforts minimum sur les composants de la machine
- Applications typiques: Machines d'imprimerie, machines-outils

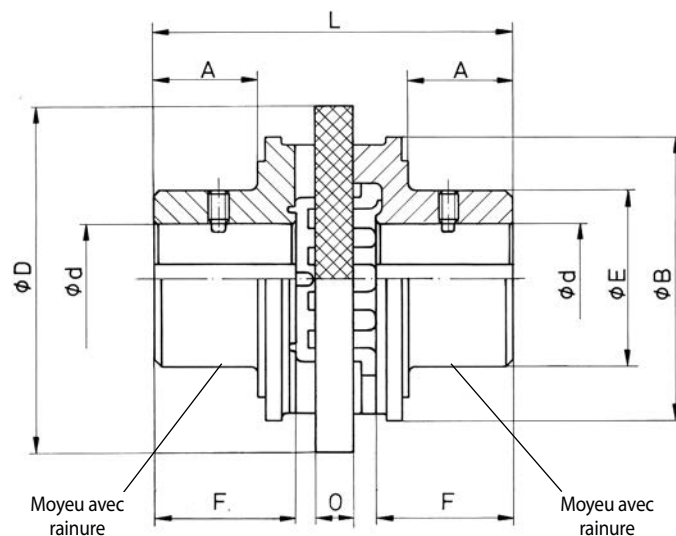


24-2

Exemple de commande

Exemple de commande	Code
Série	RDA
Taille	0012
Type	ESO
Matière des moyeux:	
• Acier	STA
• Fonte nodulaire	GJS
Moyeu A, type:	0
• 0, standard	
Moyeu A, exécution:	
• alésée rainurée	FB
• ébauchée	VA
Diamètre d'alésage moyeu A	010
Moyeu B, type:	0
• 0, standard	
Moyeu B, exécution:	
• alésée rainurée	FB
• ébauchée	VA
Diamètre d'alésage moyeu B	015
Matière du disque de compensation:	
• HGW 2082 selon DIN 7735	HG82
• PARA-GF60*	PAGF
↓	
RDA 0012 ESO-GJS-0FB010-0FB015-HG82	

*RDA 0010 ESO seulement



25-1

Taille	Matière des moyeux		Couple maxi T_{Kmax} Nm	Vitesse maxi n_{max} min ⁻¹	Moment d'inertie J_k kgm ²	Désalignement maxi**		Alésage ébauché d mm	Alésage fini d mm		A mm	B mm	D mm	E mm	F*** mm	L mm	O mm	Poids avec alésage ébauché kg
	Acier STA	Fonte nodulaire GJS				Axial +/- mm	Radial mm		min. mm	max. mm								
0010*	x	-	2	13000	0,0001	0,75	0,50	4,3	5	15	-	-	32	26	13	35	6	0,10
0012	x	-	4	10500	0,0002	0,75	0,60	5	6	18	-	-	40	32	16	42	4	0,20
0016	x	-	8	8400	0,0003	0,75	0,80	7	8	25	-	-	50	40	18,5	51	6	0,38
0020	x	-	16	6800	0,0004	1,00	1,00	9	10	30	-	-	63	50	25	64	6	0,78
0027	x	-	32	5350	0,0008	1,25	1,35	11	12	40	-	-	80	65	32	85	8	1,70
0035	-	x	85	4100	0,0013	1,50	1,75	15	16	35	33	90	110	53	42	112	12	1,90
0042	-	x	190	3400	0,0039	1,50	2,10	19	20	42	41	110	135	66	53	136	14	3,70
0050	-	x	500	2670	0,0097	2,00	2,50	29	30	50	51	135	160	85	62	159	16	6,30
0070	-	x	1000	2140	0,0268	2,00	3,50	33	34	70	65	163	200	104	79	200	20	12,10
0090	-	x	2000	1700	0,1110	2,50	4,50	48	50	90	81	202	250	150	100	247	25	28,90
0110	-	x	4000	1350	0,2911	4,00	5,50	58	60	110	101	254	315	175	124	312	32	50,90
0140	-	x	8000	1050	0,9767	4,50	7,00	72	75	140	130	330	400	216	160	402	40	104,00

Pour les alésages finis, merci de préciser les diamètres d'alésage moyeu A et moyeu B. Tolérance des alésages H7. Rainure de clavette selon DIN 6885, page 1. Rainure de clavette tolérance P9.

* Matière du disque de compensation PARA-GF60

** Décalage angulaire jusqu'à 3°.

*** La longueur du moyeu F peut être diminuée, ce qui modifie les cotes A, C et L.

Tampons élastiques	Matière	Plage de températures °C	Couleur
HGW 2082	Résine phénolique	jusqu'à +100	rouge