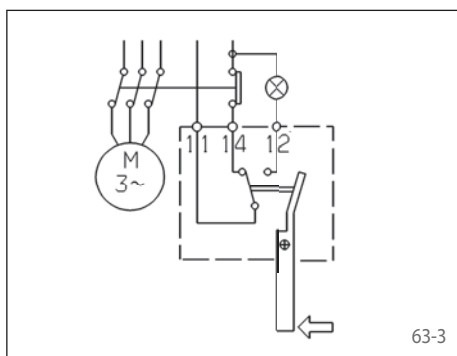
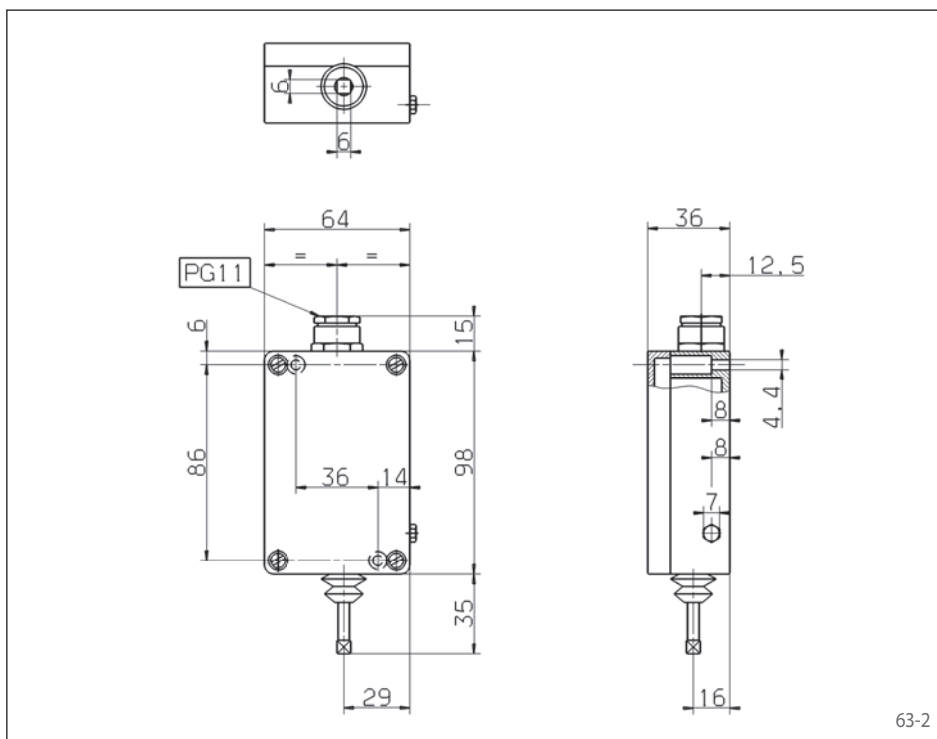


Avec un limiteur de couple SIKUMAT®, il est possible d'utiliser le mouvement axial généré par la surcharge pour actionner un détecteur de proximité de façon à couper l'alimentation électrique du moteur et/ou générer un signal.

Couper la force motrice en cas de surcharge est essentiel pour tous les limiteurs de couple SIKUMAT® à cliquetage afin de supprimer les longues périodes de cliquetage et éviter l'usure.

La course de déclenchement des limiteurs est mentionnée dans les tableaux respectifs.

Le palpeur du détecteur de proximité doit être positionné à 0,1 mm de distance de la surface de contact du limiteur.



	Tension nominale V	Intensité nominale A
Courant alternatif	250	15
	24	6
Courant continu	60	1,5
	250	0,2

Référence: 3502-010001-B240VW

Degré de protection: IP 54

Température d'utilisation: -25° ...+70° C

Fréquence de commutation maxi: 3 Hz