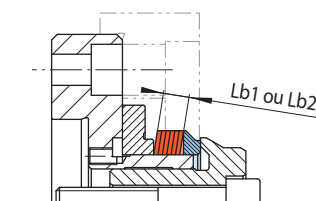
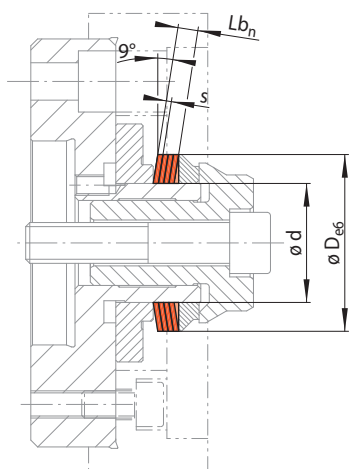
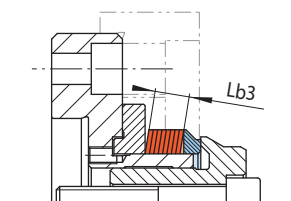


pour adaptation à différents diamètres de serrage compris dans une plage donnée des mandrins intérieurs à base de bloc de rondelles LBD et haute précision de concentricité

Configurations de montage



Epaisseur du bloc de rondelles Lb1 et Lb2



Epaisseur du bloc de rondelles Lb3

34-1

34-2

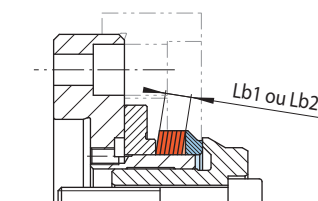
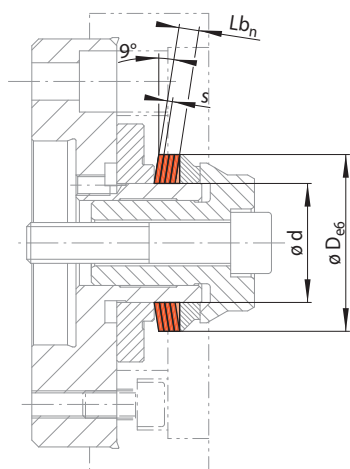
Taille LBD ... ¹⁾	Rondelles de serrage LBD							Blocs de rondelles LBD															
	d	D*	ΔD	s	M ₁	Fm ₁	Fo ₁	Réf.	Epaisseur du bloc de rondelles Lb1					Epaisseur du bloc de rondelles Lb2					Epaisseur du bloc de rondelles Lb3				
									Lb1	M _n	Fm _n	Fo _n	Réf.	Lb2	M _n	Fm _n	Fo _n	Réf.	Lb3	M _n	Fm _n	Fo _n	Réf.
mm	mm	mm	mm	Nm	N	N	1001-	mm	Nm	N	N	3021-	mm	Nm	N	N	3021-	mm	Nm	N	N	3021-	
11	18 - 22	0,10	0,5	0,9	380	260	011001	4	7	3100	2100	011001	6	11	4700	3200	011002	8	15	6300	4300	011003	
15	22 - 27	0,10	0,5	1,8	560	390	015001	4	15	4500	3200	015001	6	22	6800	4800	015002	8	29	9100	6400	015003	
	27 - 32	0,15	0,75	2,7	870	630	015004	6	22	7000	5100	015004	9	33	10500	7700	015005	12	40	14000	10300	015006	
20	32 - 37	0,15	0,75	4,9	1200	890	020001	6	39	9600	7200	020001	9	50	14400	10800	020002	12	60	19200	14400	020003	
	37 - 42	0,15	0,75	4,7	1050	730	020004	6	38	8400	5900	020004	9	50	12600	8900	020005	12	60	16800	11900	020006	
25	37 - 42	0,15	0,75	7,9	1500	1100	025001	6	60	12000	8800	025001	9	90	18000	13200	025002	12	120	24000	17600	025003	
	42 - 47	0,15	0,75	7,5	1350	930	025004	6	60	10800	7500	025004	9	90	16200	11300	025005	12	120	21600	15100	025006	
30	42 - 47	0,15	0,75	11	1800	1300	030001	6	80	14400	10400	030001	9	130	21600	15600	030002	12	170	28800	20800	030003	
	47 - 52	0,15	0,75	10	1600	1100	030004	6	80	12800	8800	030004	9	120	19200	13200	030005	12	160	25600	17600	030006	
35	47 - 52	0,15	0,75	16	2150	1550	035001	6	120	17200	12400	035001	9	190	25800	18600	035002	12	250	34400	24800	035003	
	52 - 57	0,15	0,75	15	1950	1350	035004	6	120	15600	10800	035004	9	180	23400	16200	035005	12	240	31200	21600	035006	
40	52 - 57	0,15	0,75	21	2450	1750	040001	6	160	19600	14000	040001	9	250	29400	21000	040002	12	330	39200	28000	040003	
	57 - 62	0,15	0,75	20	2300	1550	040004	6	160	18400	12400	040004	9	240	27600	18600	040005	12	320	36800	24800	040006	
45	57 - 62	0,15	0,75	27	2800	2000	045001	6	210	22400	16000	045001	9	320	33600	24000	045002	12	420	44800	32000	045003	
	62 - 67	0,15	0,75	26	2600	1600	045004	6	200	20800	12800	045004	9	310	31200	19200	045005	12	410	41600	25600	045006	
50	67 - 70	0,15	0,75	32	2900	2000	050004	6	250	23200	16000	050004	9	380	34800	24000	050005	12	500	46400	32000	050006	
	70 - 75	0,25	1,0	43	4000	2900	050007	6	250	24000	17400	050007	10	430	40000	29000	050008	16	680	64000	46400	050009	
	75 - 80	0,25	1,0	42	3800	2600	050010	6	250	22800	15600	050010	10	420	38000	26000	050011	16	670	60800	41600	050012	

¹⁾ Autres tailles intermédiaires sur demande

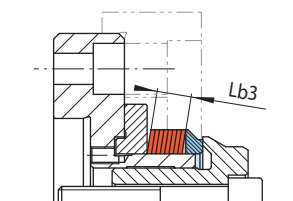
* Diamètre de serrage de > jusqu'à ≤ ajustable au centième de mm

pour adaptation à différents diamètres de serrage compris dans une plage donnée des mandrins intérieurs à base de bloc de rondelles LBDF et haute précision de concentricité

Configurations de montage



Epaisseur du bloc de rondelles Lb1 et Lb2



Epaisseur du bloc de rondelles Lb3

35-1

35-2

Taille LBD ... ¹⁾	Rondelles de serrage LBD							Blocs de rondelles LBD															
	d	D*	ΔD	s	M ₁	Fm ₁	Fo ₁	Réf.	Epaisseur du bloc de rondelles Lb1					Epaisseur du bloc de rondelles Lb2					Epaisseur du bloc de rondelles Lb3				
									Lb1	M _n	Fm _n	Fo _n	Réf.	Lb2	M _n	Fm _n	Fo _n	Réf.	Lb3	M _n	Fm _n	Fo _n	Réf.
mm	mm	mm	mm	Nm	N	N	1001-	mm	Nm	N	N	3021-	mm	Nm	N	N	3021-	mm	Nm	N	N	3021-	
60	80 - 85	0,25	1,0	63	4900	3500	060001	6	370	29400	21000	060001	10	630	49000	35000	060002	16	1000	78400	56000	060003	
	85 - 90	0,25	1,0	62	4600	3200	060004	6	370	27600	19200	060004	10	620	46000	32000	060005	16	990	73600	51200	060006	
70	90 - 95	0,25	1,0	86	5800	4100	070001	6	510	34800	24600	070001	10	860	58000	41000	070002	16	1370	92800	65600	070003	
	95 - 100	0,25	1,0	85	5500	3800	070004	6	510	33000	22800	070004	10	850	55000	38000	070005	16	1360	88000	60800	070006	
80	100 - 105	0,25	1,0	110	6600	4700	080001	6	660	39600	28200	080001	10	1100	66000	47000	080002	16	1760	105600	75200	080003	
	105 - 110	0,25	1,0	110	6400	4400	080004	6	660	38400	26400	080004	10	1100	64000	44000	080005	16	1760	102400	70400	080006	
90	110 - 115	0,25	1,0	140	7600	5400	090001	6	840	45600	32400	090001	10	1400	76000	54000	090002	16	2240	121600	86400	090003	
	115 - 120	0,25	1,0	140	7200	5000	090004	6	840	43200	30000	090004	10	1400	72000	50000	090005	16	2240	115200	80000	090006	
100	120 - 125	0,25	1,0	180	8500	6000	100001	6	1080	51000	36000	100001	10	1800	85000	60000	100002	16	2880	136000	96000	100003	
	125 - 130	0,25	1,0	180	8100	5600	100004	6	1080	48600	33600	100004	10	1800	81000	56000	100005	16	2880	129600	89600	100006	
	130 - 140	0,35	1,25	190	8700	6200	100007	6,3	950	43900	31300	100007	10	1520	69700	49700	100008	20	3040	139400	99400	100009	
115	140 - 150	0,35	1,25	260	10600	7700	115001	6,3	1310	53500	38900	115001	10	2080	85000	61800	115002	20	4160	170000	123600	115003	
	150 - 160	0,35	1,25	260	10000	7000	115004	6,3	1310	50400	35300	115004	10	2080	80000	56100	115005	20	4160	160000	112200	115006	
135	160 - 170	0,35	1,25	370	12800	9300	135001	6,3	1860	64600	46900	135001	10	2960	102600	74500	135002	20	5920	205200	149000	135003	
	170 - 180	0,35	1,25	370	12000	8400	135004	6,3	1860	60500	42400	135004	10	2960	96100	67400	135005	20	5920	192200	134800	135006	
155	180 - 190	0,35	1,25	500	14900	10700	155001	6,3	2520	75100	54000	155001	10	4000	119300	85800	155002	20	8000	238600	171600	155003	
	190 - 200	0,35	1,25	500	14000	9700	155004	6,3	2520	70600	48900	155004	10	4000	112100	77700	155005	20	8000	224200	155400	155006	

¹⁾ Autres tailles intermédiaires sur demande

* Diamètre de serrage de > jusqu'à ≤ ajustable au centième de mm

Légende

- d = Diamètre du corps du mandrin
- D = Diamètre de serrage réalisable
- ΔD = Expansion maximale du diamètre de serrage de l'élément de serrage
- s = Epaisseur d'une rondelle de serrage
- n = Nombre de rondelles de serrage (max. 16)
- Lb_n = s • n
- = Epaisseur du bloc de rondelles

- M_n = M₁ • n
- = Couple maximum transmissible
- Fm_n = Fm₁ • n
- = Force d'activation requise pour le serrage de la pièce avec placage en butée pour obtenir le couple transmissible maximum
- Fo_n = Fo₁ • n
- = Force d'activation requise pour le serrage de la pièce sans placage en butée pour obtenir le couple transmissible maximum

Exemple de commande

Merci d'indiquer la taille de votre élément de serrage, le diamètre de serrage de votre pièce incluant la tolérance de celui-ci et l'épaisseur souhaitée des blocs de rondelles dans votre commande:

Taille: LBD 11
 Diamètre de serrage: 21,47 mm
 Tolérance de la pièce: H7
 Epaisseur du bloc de rondelles: 4 mm

➔ LBD 11-21,47 H7-4