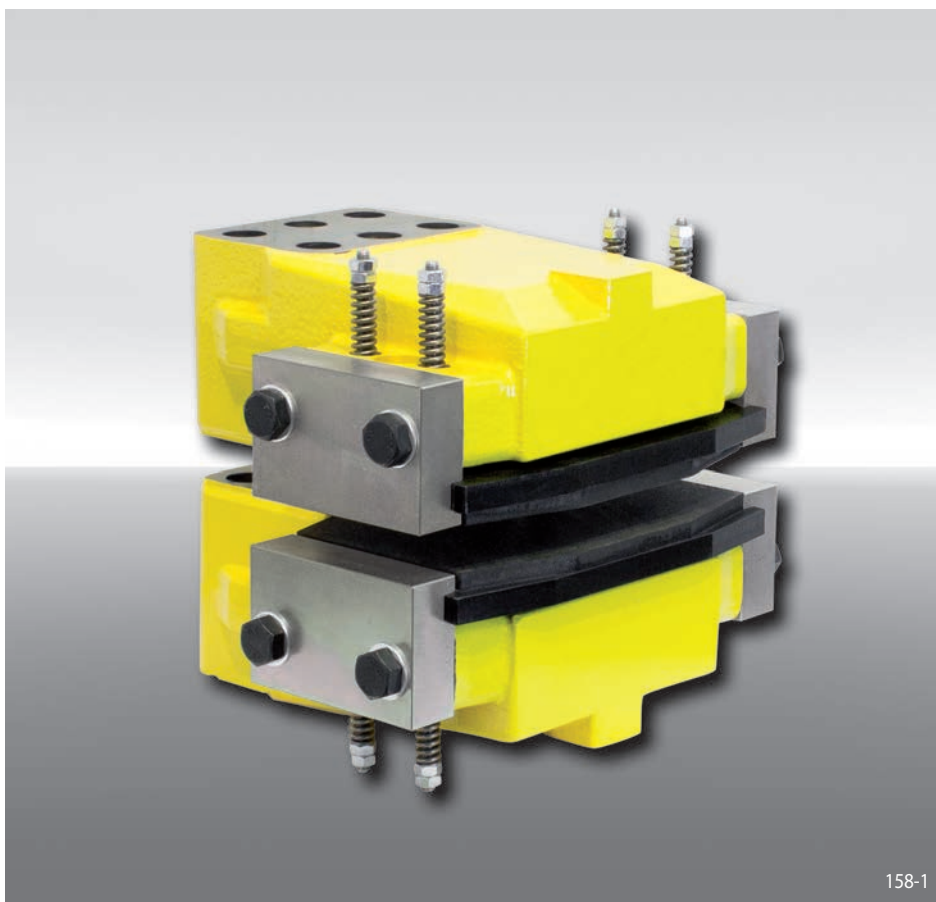


Etrier de frein HW 120 HFK

serrage hydraulique – desserrage par ressort



Caractéristiques

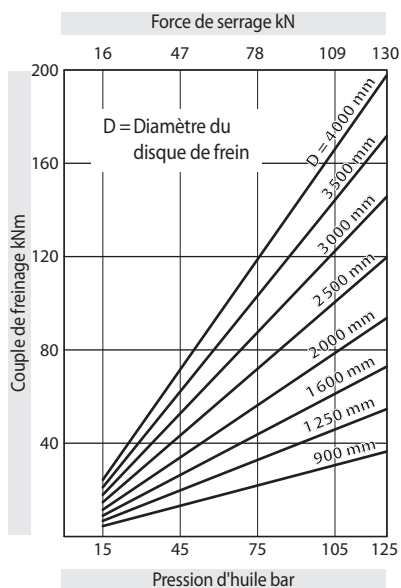
Caractéristique	Code
Etrier de frein	H
Standard	W
Avec piston de diamètre 120 mm	120
Serrage hydraulique	H
Desserrage par ressort	F
Pas de compensation de l'usure des garnitures	K
Force maximale de serrage de 130 kN	130

Exemple de commande

Etrier HW 120 HFK,
force de serrage maximale de 130 kN:

HW 120 HFK - 130

Données techniques



Les couples donnés dans ce tableau sont calculés avec un coefficient de friction théorique de 0,3.

Pression d'huile: min. 15 bar
max. 125 bar

Volume d'huile: max. 214 cm³

Poids: ca. 146 kg

Autres caractéristiques

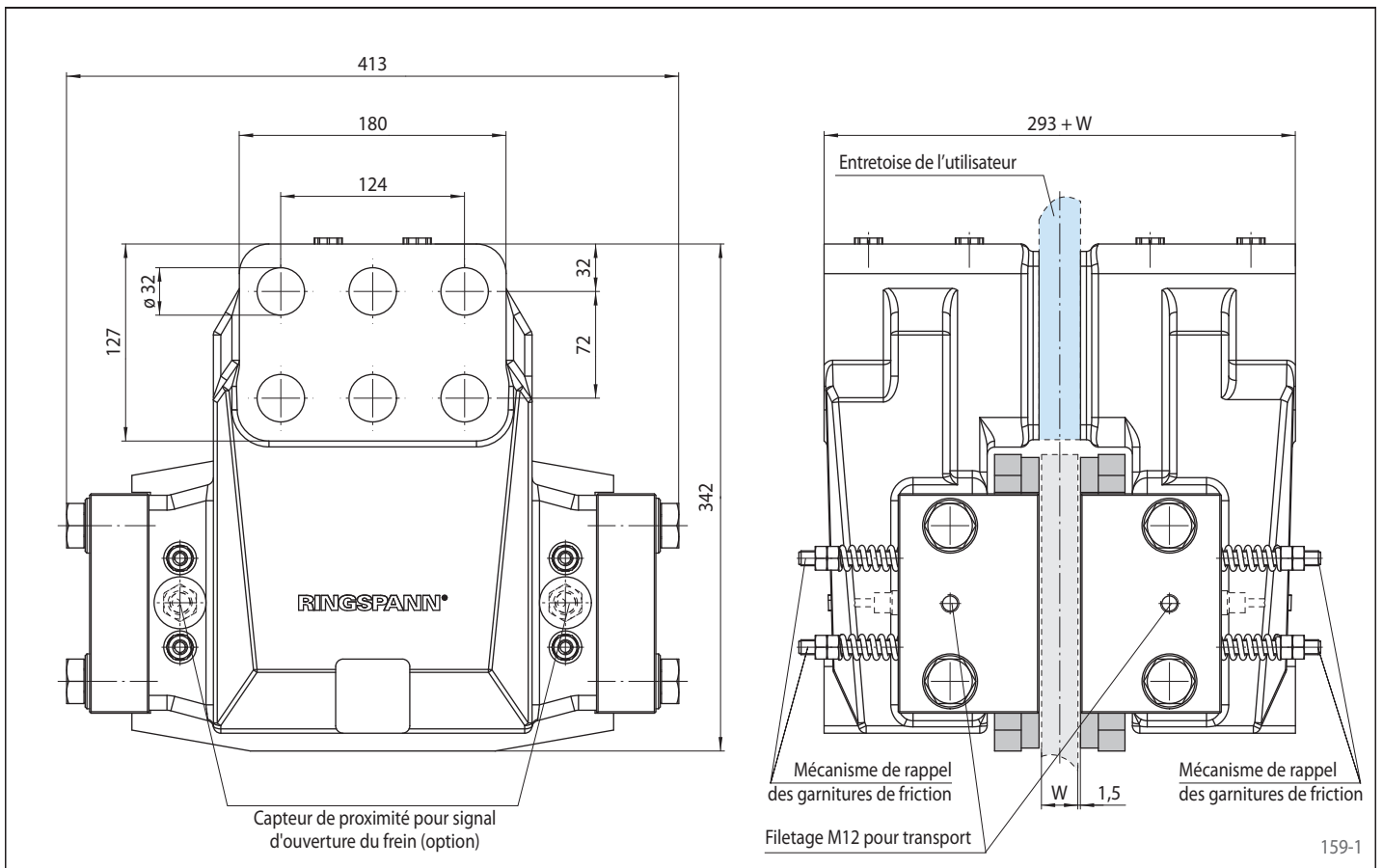
- Grande sécurité contre les fuites
- Changement facile des garnitures
- Peinture de surface classe C4-L suivant norme ISO 12944
- L'épaisseur de l'entretoise de l'utilisateur est celle du disque W plus 3 mm

Accessoires

- Capteur inductif de proximité pour signal d'ouverture du frein
- En option, peinture de surface de classe C4-H ou C5M-H (offshore) suivant norme ISO 12944

Etrier de frein HW 120 HFK

serrage hydraulique – desserrage par ressort



Montage

