

Etrier de frein HW 100 HFA

serrage hydraulique – desserrage par ressort

RINGSPANN®



Caractéristiques

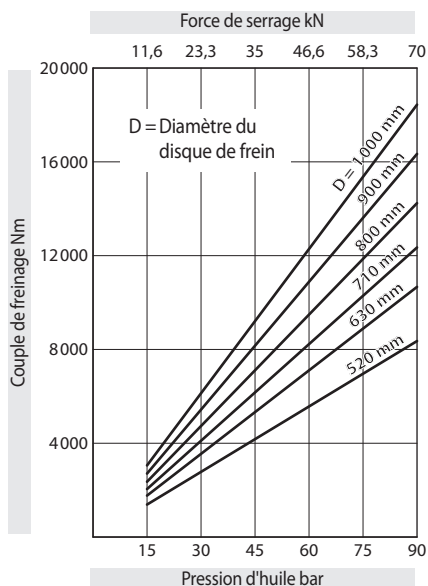
	Code
Etrier de frein	H
Standard	W
Avec piston de diamètre 100 mm	100
Serrage hydraulique	H
Desserrage par ressort	F
Compensation automatique de l'usure des garnitures	A
Force maximale de serrage de 70 kN	070

Exemple de commande

Etrier HW 100 HFA,
force de serrage maximale de 70 kN:

HW 100 HFA - 070

Données techniques



Les couples donnés dans ce tableau sont calculés avec un coefficient de friction théorique de 0,3.

Pression d'huile: min. 5 bar
max. 90 bar

Volume d'huile: max. 298 cm³

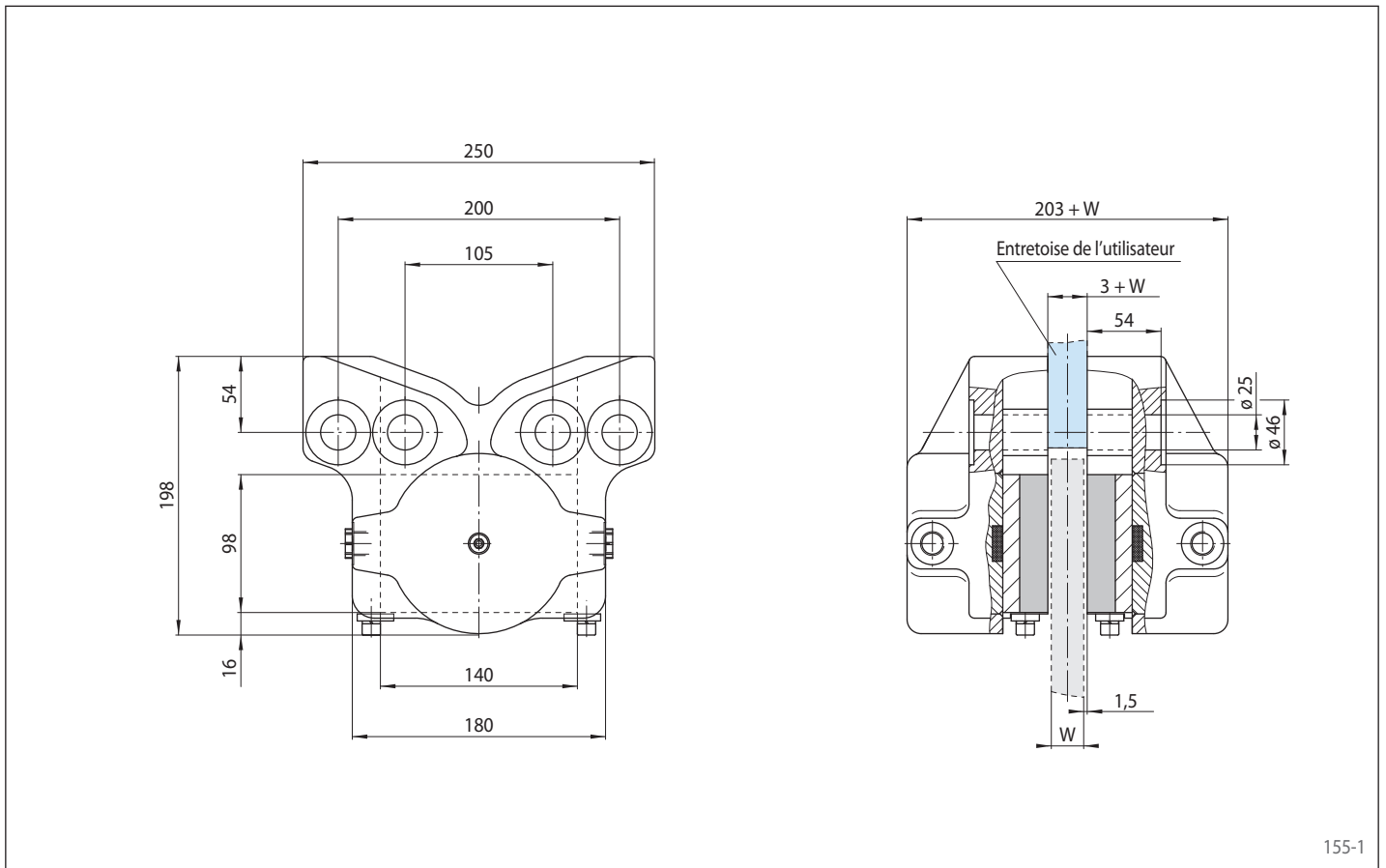
Poids: 30 kg

Autres caractéristiques

- L'épaisseur de l'entretoise de l'utilisateur est celle du disque W plus 3 mm

Etrier de frein HW 100 HFA

serrage hydraulique – desserrage par ressort



155-1

Montage

