

Roues libres internes FSN

avec clavetage sur bague extérieure
à rouleaux



Utilisées en

- ▶ Antidévireur
- ▶ Survireur
- ▶ Commande d'avance

Caractéristiques

Les roues libres internes FSN sont des roues libres à rouleaux sans fonction palier.

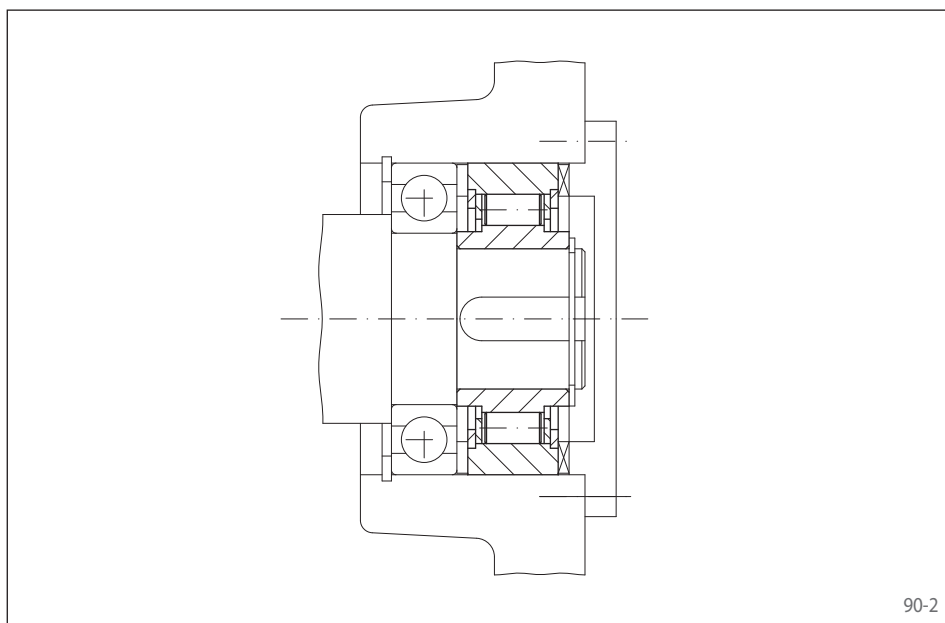
La roue libre est montée dans un carter du client. Ceci permet d'obtenir des solutions intégrées compactes à faible encombrement.

Couples nominaux jusqu'à 3000 Nm. Les deux faces frontales de la bague extérieure sont pourvues d'encoches pour la transmission du couple.

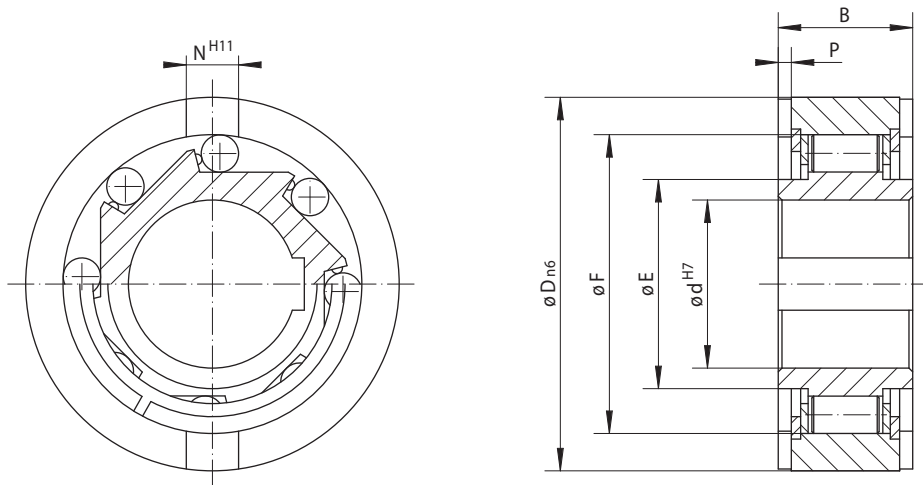
Alésages jusqu'à 80 mm.

Exemple d'application

Roue libre interne FSN 50 utilisée en antidévireur et montée en bout de l'arbre de renvoi d'un engrenage droit dans l'entraînement d'un élévateur. En cas d'arrêt du moteur, l'élévateur doit être maintenu en position de façon sûre, pour éviter que les matières transportées ne fassent dévier la courroie de transport.



avec clavetage sur bague extérieure
à rouleaux



91-1

91-2

Commande d'avance Survirage Antidérapant	Version standard Pour usage courant	Dimensions
	(Color-coded bar)	

Type de roue libre	Couple nominal M_N Nm	Vitesse maxi		Alésage d mm	B mm	D mm	E mm	F mm	N mm	P mm	Poids kg
		Bague intérieure en survirage min^{-1}	Bague extérieure en survirage min^{-1}								
FSN 8	11	3050	4700	8	13	35	18,5	28	4	1,3	0,1
FSN 12	11	3050	4700	12	13	35	18,5	28	4	1,3	0,1
FSN 15	36	2350	3700	15*	18	42	21,0	36	5	1,7	0,1
FSN 17	56	2100	3300	17*	19	47	24,0	40	5	2,0	0,2
FSN 20	90	1750	3200	20*	21	52	29,0	45	6	1,5	0,2
FSN 25	125	1650	3100	25*	24	62	35,0	52	8	2,0	0,4
FSN 30	210	1400	2200	30*	27	72	40,0	60	10	2,5	0,6
FSN 35	306	1250	2150	35*	31	80	47,0	68	12	3,5	0,8
FSN 40	430	1100	2050	40*	33	90	55,0	78	12	3,5	0,9
FSN 45	680	1000	1900	45*	36	100	56,0	85	14	3,5	1,3
FSN 50	910	900	1750	50*	40	110	60,0	92	14	4,5	1,7
FSN 60	1200	750	1450	60*	46	130	75,0	110	18	5,5	2,8
FSN 70	2000	600	1000	70*	51	150	85,0	125	20	6,5	4,2
FSN 80	3000	500	900	80*	58	170	95,0	140	20	7,5	6,0

■ Les roues libres dont le diamètre d'alésage apparaît en bleu dans le tableau sont livrables dans un délai court.
 Le couple maximal est égal au double du couple nominal indiqué. Voir page 14 pour la détermination du couple de sélection.
 Rainure de clavette selon DIN 6885 page 1 • Tolérance de largeur de clavette JS10.
 * Rainure de clavette selon DIN 6885 page 3 • Tolérance de largeur de clavette JS10.

Conseils de montage

Les roues libres internes FSN n'ont pas de fonction palier, le montage concentrique des bagues intérieure et extérieure est donc à prévoir par le client.

Prévoir pour l'ajustement de l'alésage D du carter la tolérance ISO H7 ou G7, et pour l'ajustement de l'arbre la tolérance ISO h6 ou j6.

La bague extérieure de la roue libre doit être entièrement insérée dans un carter rigide pour transmettre les couples indiqués.

Lubrification

Prévoir une lubrification à l'huile en utilisant la qualité d'huile préconisée.

Exemple de commande

Roue libre du type FSN 12 en version standard:
 • FSN 12