

Roues libres de base FGR ... R

à monter avec des composants de liaison
à rouleaux



Utilisées en

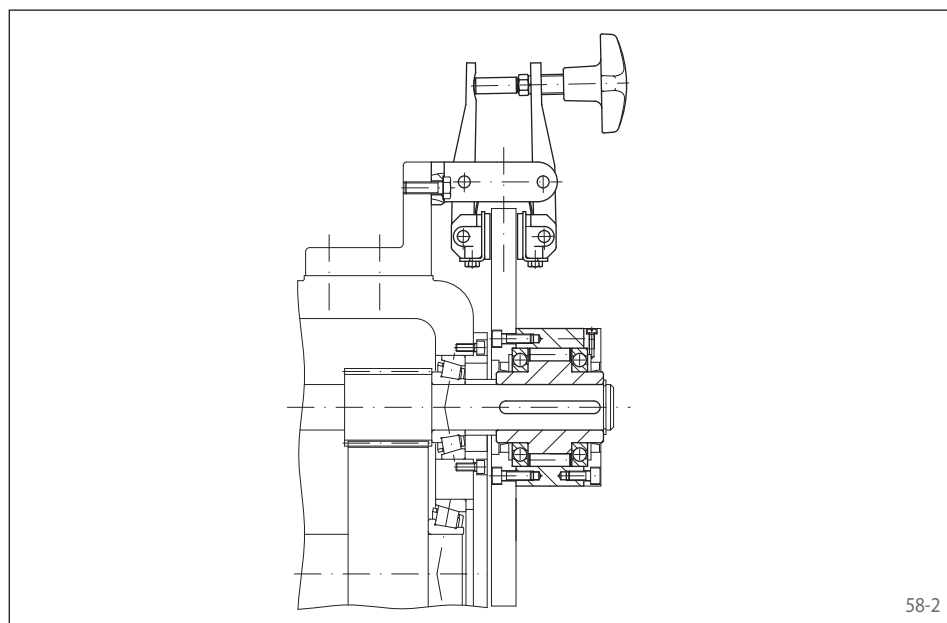
- ▶ Antidévireur
- ▶ Survireur
- ▶ Commande d'avance

Caractéristiques

Les roues libres de base FGR ... R sont des roues libres à rouleaux, montées sur roulements à billes, à compléter avec les composants de liaison du client. Ces roues libres sont adaptées en particulier à l'incorporation d'installations sous carters étanches avec lubrification à l'huile.

Couples nominaux jusqu'à 68 000 Nm.

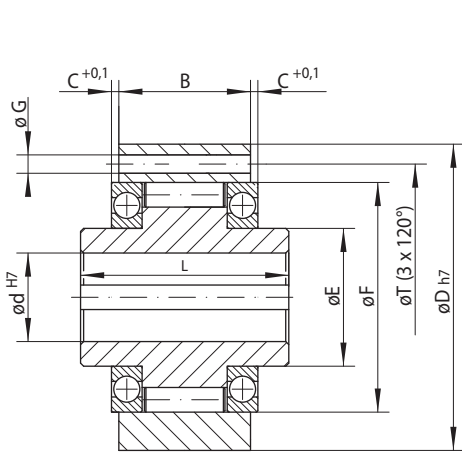
Alésages jusqu'à 150 mm.



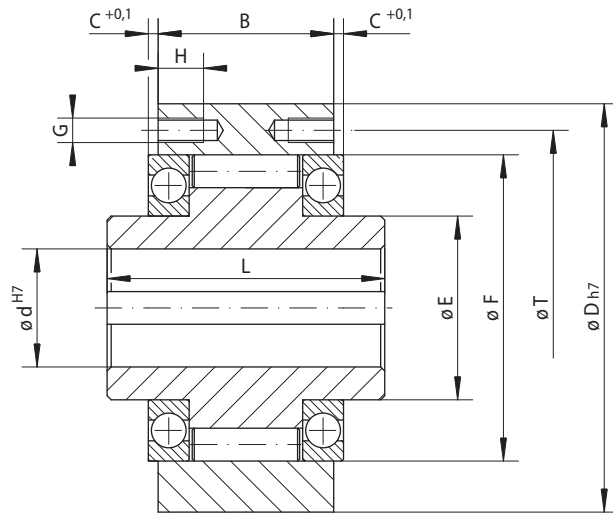
Exemple d'application

Roue libre de base FGR 25 R utilisée en antidévireur sur un réducteur pour l'entraînement d'un convoyeur incliné d'une chaîne de montage. Lors de l'arrêt de l'installation, le convoyeur doit être maintenu en position de façon sûre, pour éviter que le poids des composants qu'il transporte ne l'entraîne en arrière. Sur la bague extérieure de la roue libre est fixé un disque de frein, lui-même placé dans une pince à commande manuelle. Le couple de retenue est supporté par la roue libre et le frein serré. Lors d'un changement de série, l'installation doit pouvoir être tournée dans les deux sens. A cet effet, on ouvre la pince de frein manuellement.

à monter avec des composants de liaison
à rouleaux



Type FGR 12



59-1 Type FGR 15 à FGR 150

59-2

Version standard Pour usage courant		Dimensions	
Commande d'avance	Surviveur		
	Anti-dévier		

Type de roue libre	Type	Couple nominal M _N Nm	Vitesse maxi		Alésage d mm	B mm	C mm	D mm	E mm	F mm	G**	H mm	L mm	T mm	Z**	Poids kg
			Bague intérieure en survirage min ⁻¹	Bague extérieure en survirage min ⁻¹												
FGR 12	R	55	2500	5400	12	20	3,5	62	20	42	5,5 mm	-	42	51	3	0,5
FGR 15	R	130	2200	4800	15	28	2,0	68	25	47	M 5	8	52	56	3	0,8
FGR 20	R	180	1900	4100	20	34	2,4	75	30	55	M 5	8	57	64	4	1,0
FGR 25	R	290	1550	3350	25	35	2,4	90	40	68	M 6	10	60	78	4	1,5
FGR 30	R	500	1400	3050	30	43	2,4	100	45	75	M 6	10	68	87	6	2,2
FGR 35	R	730	1300	2850	35	45	2,9	110	50	80	M 6	12	74	96	6	3,0
FGR 40	R	1 000	1 150	2 500	40	53	2,9	125	55	90	M 8	14	86	108	6	4,6
FGR 45	R	1 150	1 100	2 400	45	53	2,9	130	60	95	M 8	14	86	112	8	4,7
FGR 50	R	2 100	950	2 050	50	64	3,9	150	70	110	M 8	14	94	132	8	7,2
FGR 55	R	2 600	900	1 900	55	66	2,9	160	75	115	M 10	16	104	138	8	8,6
FGR 60	R	3 500	800	1 800	60	78	5,4	170	80	125	M 10	16	114	150	10	10,5
FGR 70	R	6 000	700	1 600	70	95	6,4	190	90	140	M 10	16	134	165	10	13,4
FGR 80	R	6 800	600	1 400	80	100	3,9	210	105	160	M 10	16	144	185	10	18,2
FGR 90	R	11 000	500	1 300	90	115	4,9	230	120	180	M 12	20	158	206	10	28,0
FGR 100	R	20 000	350	1 000	100	120	5,4	270	140	210	M 16	24	182	240	10	43,0
FGR 130	R	31 000	250	900	130	152	7,9	310	160	240	M 16	24	212	278	12	66,0
FGR 150	R	68 000	200	700	150	180	6,9	400	200	310	M 20	32	246	360	12	136,0

■ Les roues libres dont le diamètre d'alésage apparaît en bleu dans le tableau sont livrables dans un délai court.
Le couple maximal est égal au double du couple nominal indiqué. Voir page 14 pour la détermination du couple de sélection.
Rainure de clavette selon DIN 6885 page 1 • Tolérance de largeur de clavette JS10.
** Z = Nombre de trous de fixation taraudés ou lisses G sur le diamètre de perçage T.

Conseils de montage

Centrer les pièces de liaison du client sur les diamètres extérieurs F des roulements à billes, et les fixer latéralement sur la bague extérieure.
Prévoir pour l'ajustement de l'arbre la tolérance ISO h6 ou j6, et pour l'ajustement du diamètre de centrage F de la pièce de liaison, la tolérance ISO H7. Respecter les profondeurs de centrage C.

Lubrification

Prévoir une lubrification à l'huile en utilisant la qualité d'huile préconisée. Deux joints plats sont fournis avec la roue libre pour réaliser l'étanchéité entre les faces frontales de la bague extérieure et les pièces de liaison.

Exemple de commande

Roue libre du type FGR 35 en version standard:
• FGR 35 R