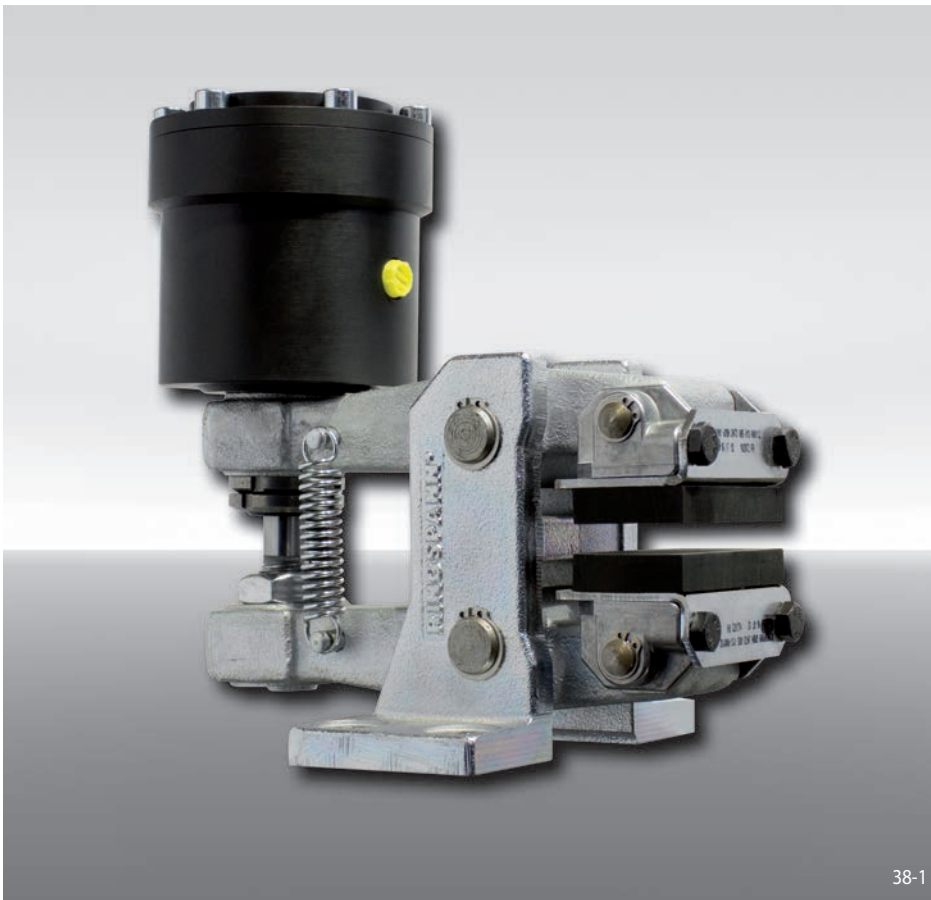


Pince de frein DV 030 FHA

serrage par ressort – desserrage hydraulique



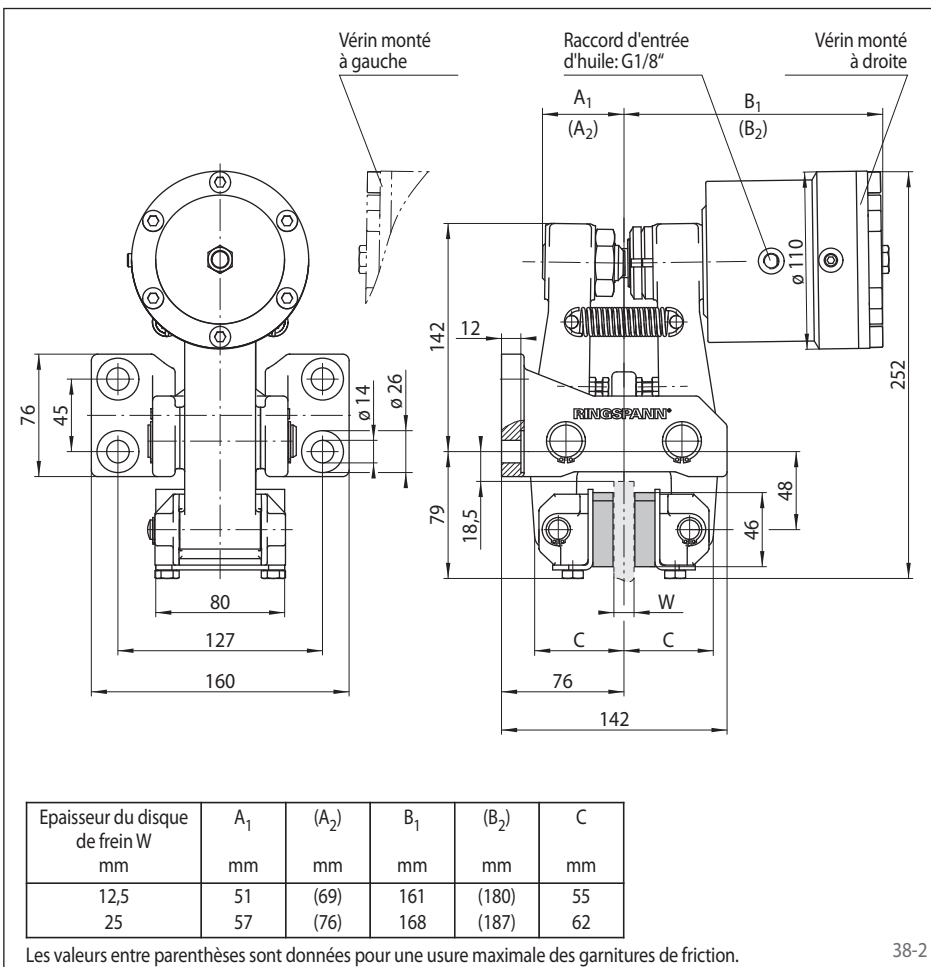
Caractéristiques

Caractéristique	Code
Pince de frein	D
Montage parallèle au disque	V
Taille 030	030
Serrage par ressort	F
Desserrage hydraulique	H
Compensation automatique de l'usure des garnitures	A
Vérin 240	240
Vérin monté à droite ou à gauche	R L
Épaisseur du disque 12,5 mm ou 25 mm	12 25

Exemple de commande

Pince DV 030 FHA, vérin 240, vérin monté à droite, épaisseur du disque 12,5 mm:

DV 030 FHA - 240 R - 12



Données techniques

Pince de frein DV 030 FHA avec vérin 240	
Diamètre du disque de frein	Couple de freinage
mm	Nm
200	620
250	840
300	1100
355	1300
430	1600
520	2000
Force de serrage	11000 N
Pression d'huile	min. 40 bar max. 120 bar
Volume d'huile	max. 6 cm ³
Poids	14,2 kg

Les couples donnés dans ce tableau sont calculés avec un coefficient de friction théorique de 0,4.

38-1

38-2