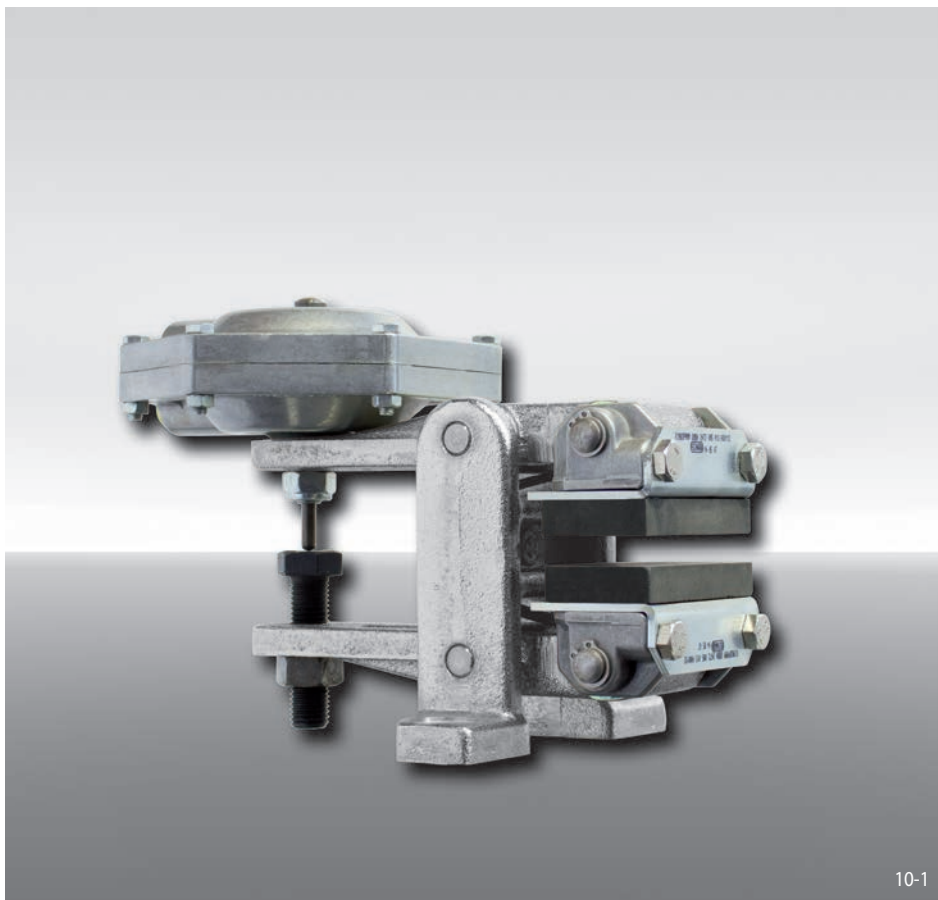


Pince de frein DV 020 FPM

serrage par ressort – desserrage pneumatique



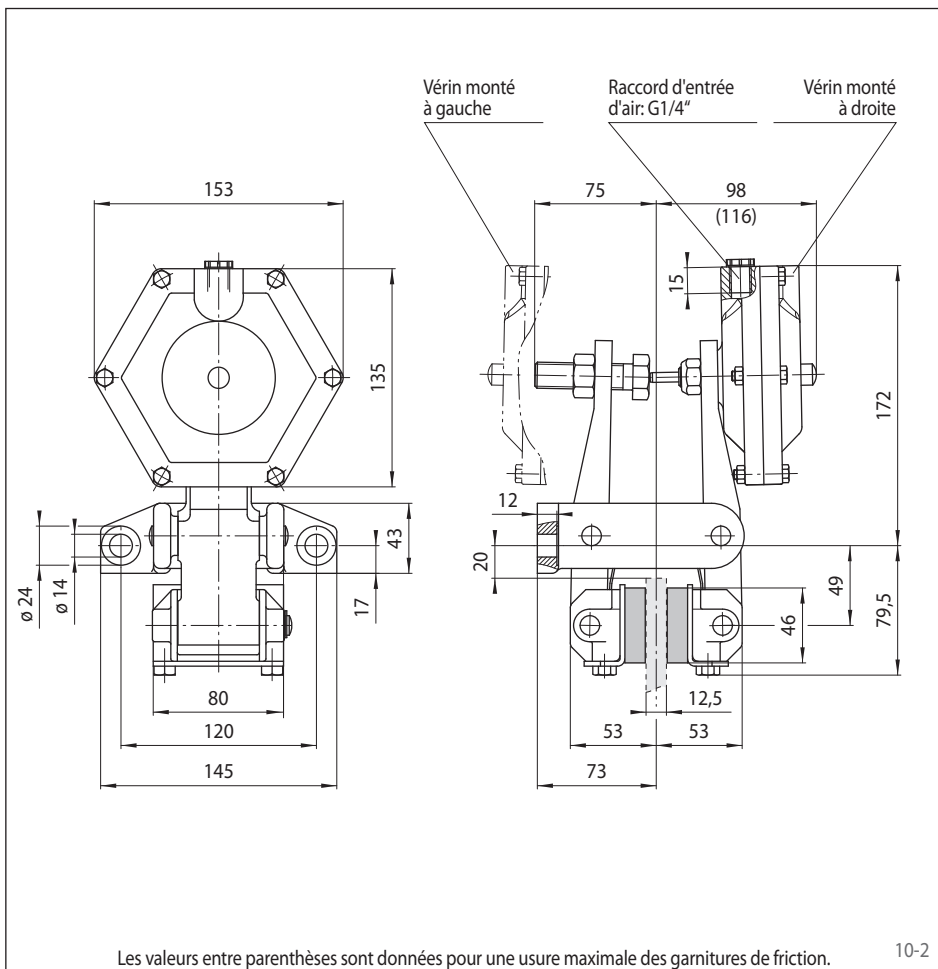
Caractéristiques

Caractéristique	Code
Pince de frein	D
Montage parallèle au disque	V
Taille 020	020
Serrage par ressort	F
Desserrage pneumatique	P
Compensation manuelle de l'usure des garnitures	M
Disponible avec vérin 020, 030 ou 040	020 030 040
Vérin monté à droite ou à gauche	R L
Épaisseur du disque 12,5 mm	12

Exemple de commande

Pince DV 020 FPM, vérin 020, vérin monté à droite, épaisseur du disque 12,5 mm:

DV 020 FPM - 020 R - 12



Données techniques

Diamètre du disque de frein	Pince de frein DV 020 FPM		
	avec vérin 020	avec vérin 030	avec vérin 040
mm	Nm	Nm	Nm
200	97	130	200
250	130	180	270
300	170	220	340
355	200	270	420
430	250	340	520
520	310	430	650
Force de serrage	1700 N	2300 N	3500 N
Pression d'air	min. 2,6 bar max. 7 bar	min. 3,5 bar max. 7 bar	min. 5 bar max. 7 bar
Volume d'air par cycle	max. 17 cm ³	max. 17 cm ³	max. 17 cm ³
Poids	5,2 kg	5,2 kg	5,2 kg

Les couples donnés dans ce tableau sont calculés avec un coefficient de friction théorique de 0,4.