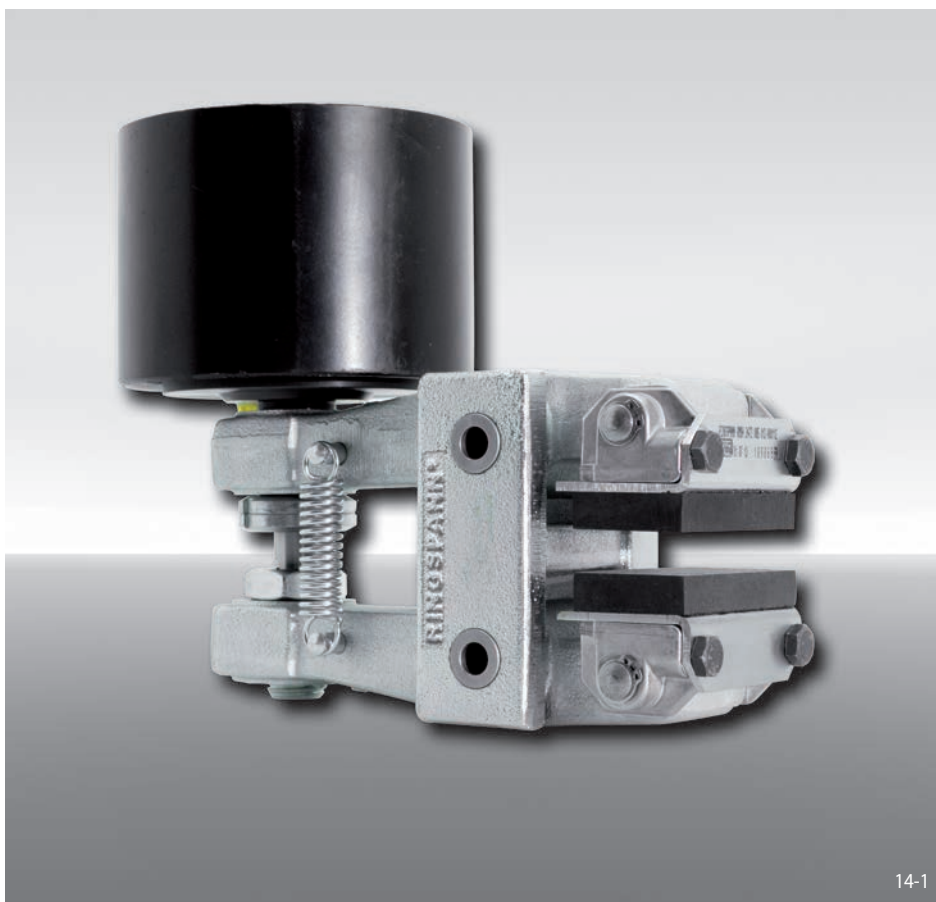


Pince de frein DH 025 FPA

serrage par ressort – desserrage pneumatique



14-1

Caractéristiques

	Code
Pince de frein	D
Montage perpendiculaire au disque	H
Taille 025	025
Serrage par ressort	F
Desserrage pneumatique	P
Compensation automatique de l'usure des garnitures	A
Disponible avec vérins 065, 085 ou 095	065 à 095
Vérin monté à droite ou à gauche	R L
Épaisseur du disque 12,5 mm ou 25 mm	12 25

Exemple de commande

Pince DH 025 FPA, vérin 085, vérin monté à droite, épaisseur du disque 12,5 mm:

DH 025 FPA - 085 R - 12

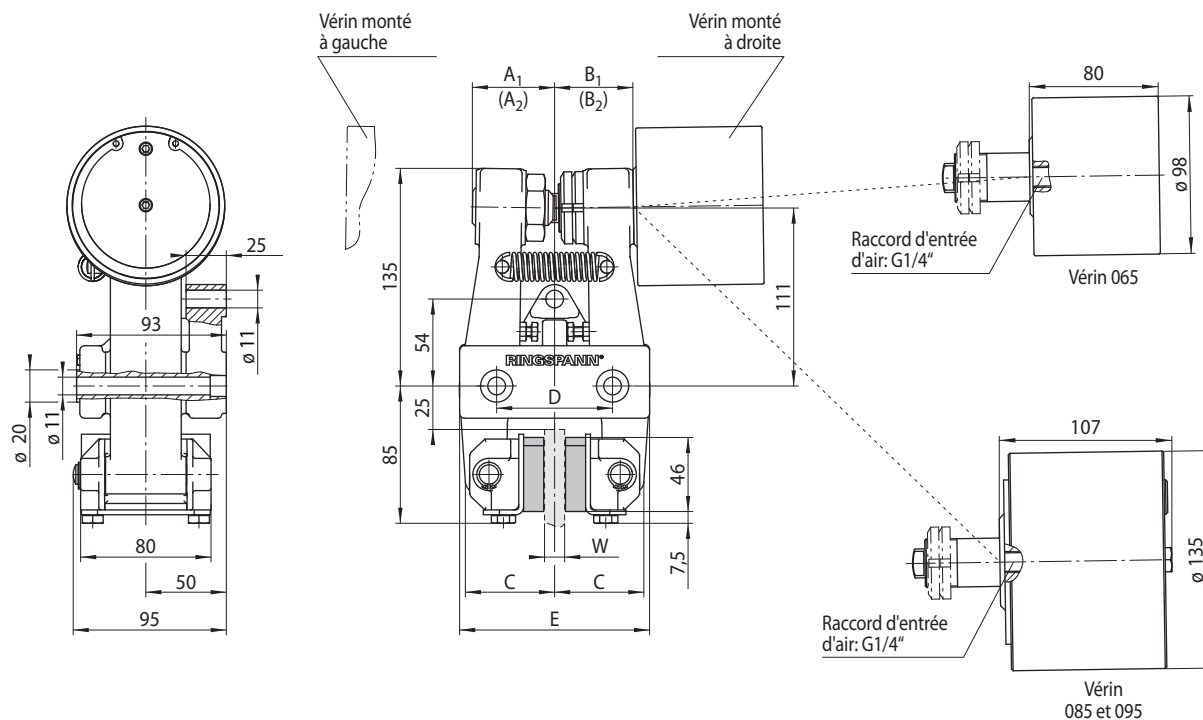
Données techniques

	Pince de frein DH 025 FPA		
	avec vérin 065	avec vérin 085	avec vérin 095
Diamètre du disque de frein	Couple de freinage	Couple de freinage	Couple de freinage
mm	Nm	Nm	Nm
200	250	150	530
250	340	200	710
300	430	250	900
355	530	310	1 100
430	670	390	1 400
520	830	480	1 700
Force de serrage	4 500 N	2 600 N	9 300 N
Pression d'air	min. 5 bar max. 8 bar	min. 1,7 bar max. 8 bar	min. 5 bar max. 8 bar
Volume d'air par cycle	max. 72 cm ³	max. 140 cm ³	max. 140 cm ³
Poids	8,9 kg	11,2 kg	11,2 kg

Les couples donnés dans ce tableau sont calculés avec un coefficient de friction théorique de 0,4.

Pince de frein DH 025 FPA

serrage par ressort – desserrage pneumatique



Epaisseur du disque de frein W mm	A ₁ mm	(A ₂) mm	B ₁ mm	(B ₂) mm	C mm	D mm	E mm
12,5	51	(69)	49	(66)	55	72	118
25	57	(76)	56	(73)	62	84	130

Les valeurs entre parenthèses sont données pour une usure maximale des garnitures de friction.