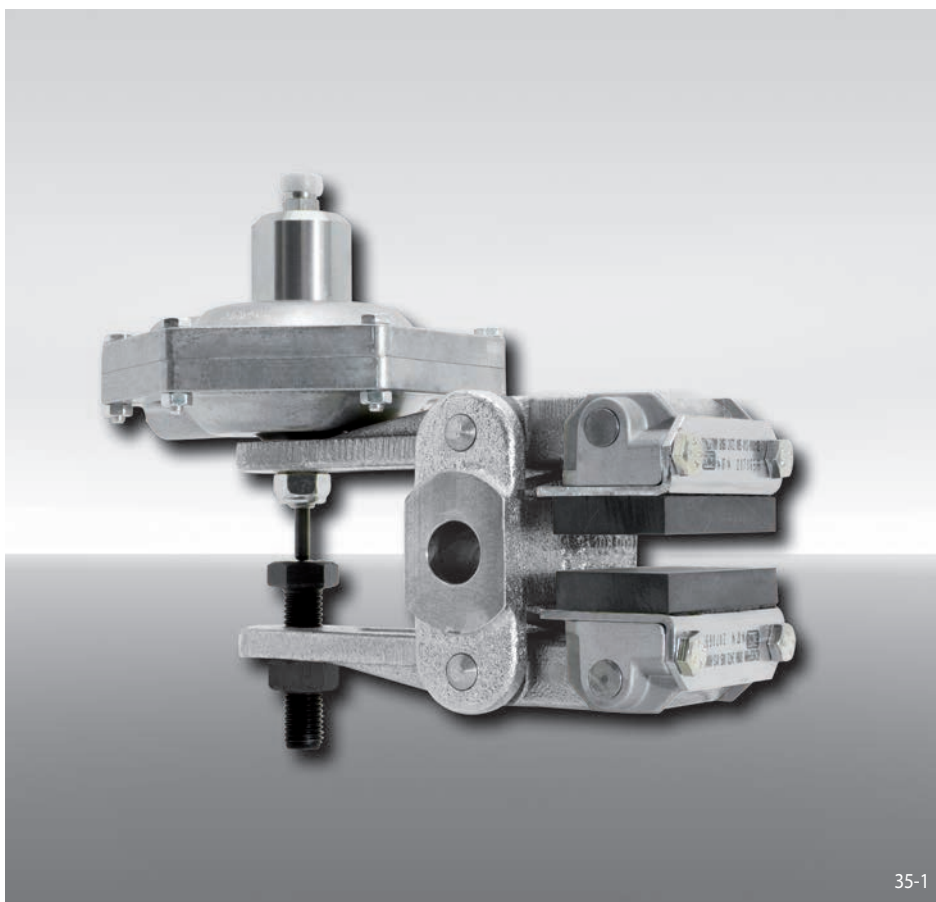


# Pince de frein DH 020 FHM

serrage par ressort – desserrage hydraulique



35-1

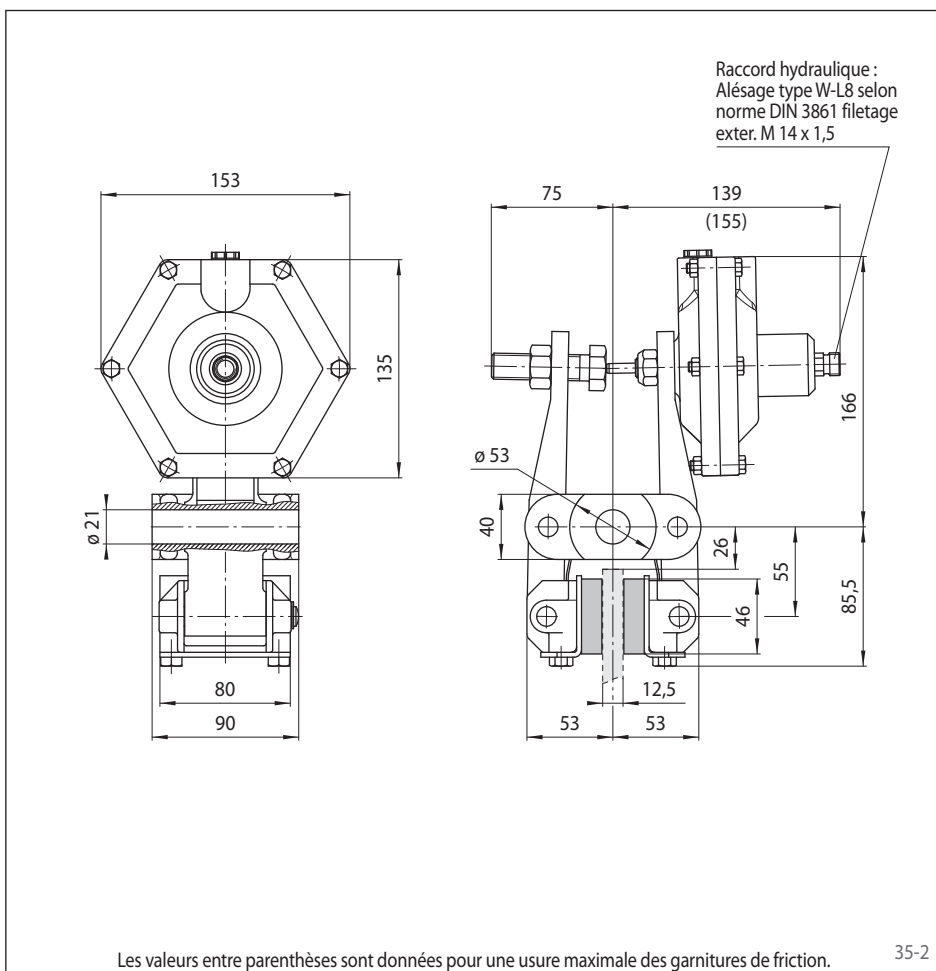
## Caractéristiques

Caractéristique	Code
Pince de frein	D
Montage perpendiculaire au disque	H
Taille 020	020
Serrage par ressort	F
Desserrage hydraulique	H
Compensation manuelle de l'usure des garnitures	M
Vérin 210	210
Vérin à membrane monté à droite ou à gauche, peut être inversé en retournant le frein au montage	U
Épaisseur du disque 12,5 mm	12

## Exemple de commande

Pince DH 020 FHM, vérin 210, vérin monté à droite, épaisseur du disque 12,5 mm:

DH 020 FHM - 210 U - 12



35-2

## Données techniques

Pince de frein DH 020 FHM avec vérin 210	
Diamètre du disque de frein	Couple de freinage
mm	Nm
200	200
250	270
300	340
355	420
430	520
520	650
Force de serrage	3500 N
Pression d'huile	min. 65 bar max. 100 bar
Volume d'huile	max. 2,5 cm <sup>3</sup>
Poids	5,4 kg

Les couples donnés dans ce tableau sont calculés avec un coefficient de friction théorique de 0,4.