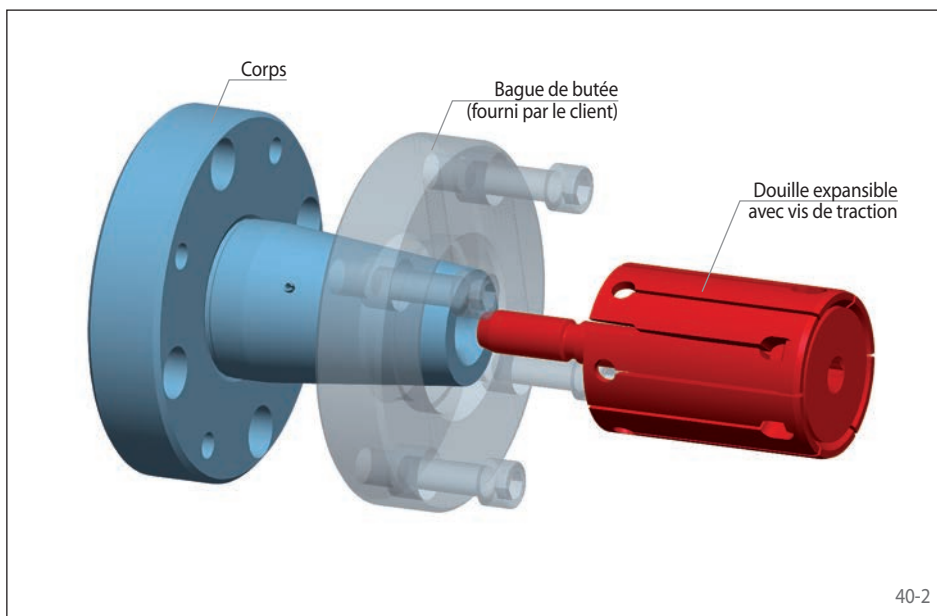


40-1

Caractéristiques

- Pour diamètres de serrage entre 11,9 mm et 132 mm
- Grande précision de concentricité $\leq 0,01$ mm
- Tolérance admise de la pièce jusqu'à IT15
- Placage en butée contre des surfaces de butée externes ou contre une bague de butée externe fourni par le client
- Pour pièces de faible ou forte épaisseur
- Possibilité de serrage manuel

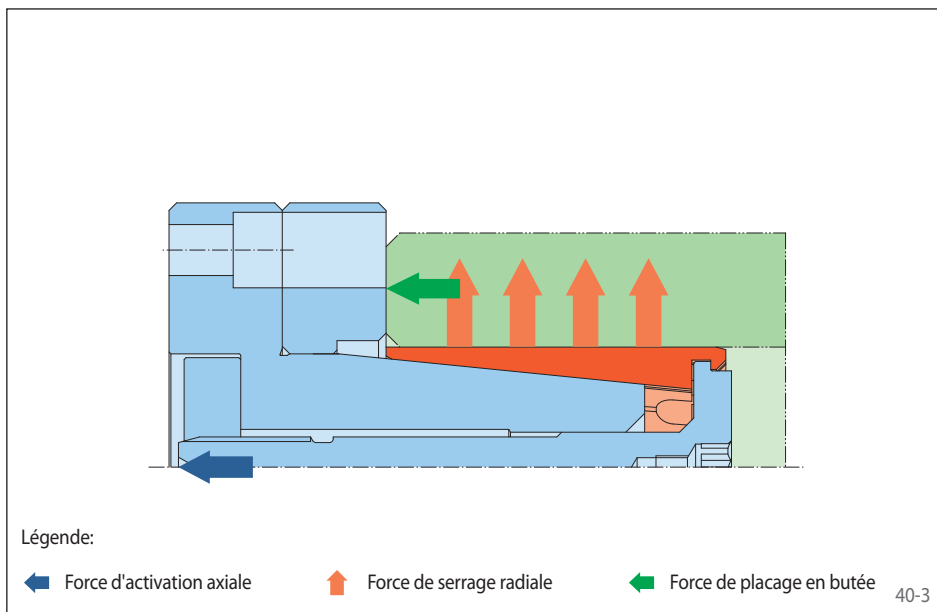


40-2

Configuration

Le mandrin intérieur à douille expansible est constitué d'un corps et d'une douille expansible équipée de sa vis de traction. Des douilles expansibles avec tête hexagonale ou pré-centrage ainsi qu'une plaque avec un trou fileté pour activation manuelle sont disponibles en option. Le mandrin intérieur à douille expansible est fixé à la machine par l'intermédiaire du corps. Le système de serrage est actionné par la vis de tirage, qui est reliée à l'unité motrice de la machine.

Faux-plateaux intermédiaires et Actionneurs à ressort sont présentés à partir de la page 64.



Légende:

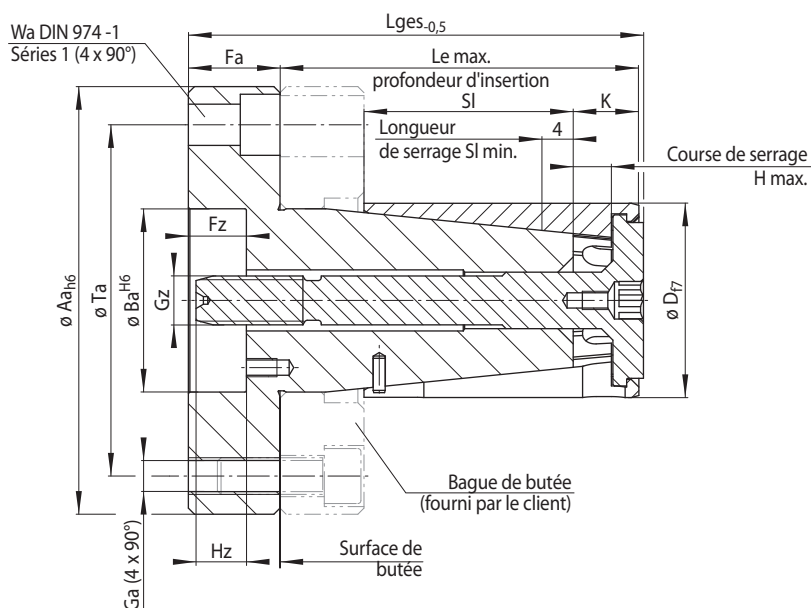
- ← Force d'activation axiale
- ↑ Force de serrage radiale
- ← Force de placage en butée

40-3

Principe de serrage

Pour activer le serrage, la douille expansible est tirée sur le corps et expandue radialement sur le cône du corps. La pièce à usiner est centrée et pressée en appui-plan contre la butée.

L'alésage de la pièce doit avoir une tolérance inférieure à IT7 dans la zone de serrage, indépendamment de la tolérance générale de l'alésage de la pièce.



41-1

Taille	Plage de serrage D ¹⁾ mm	Expansion maximale du diamètre* Δ D mm	Couple maximum transmissible** M Nm	Force d'activation maximale** F N	Aa	Ba	Fa	Fz	Ga	Gz	H max.	Hz	K	Le max.	Lges	SI	Ta	Wa
BKDF 6	11,90 - 15,00	0,6	11	5000	70	37	20	9	M 8	M 5	4,1	18,4	8,1	31,9	53,1	14,9	50	8
BKDF 7	14,70 - 20,90	1,2	13	5000	70	37	20	9	M 8	M 5	6,9	18,4	10,9	46,9	69,6	24,1	50	8
BKDF 12	20,70 - 27,90	1,2	44	12000	70	37	20	9	M 8	M 8	6,95	16,35	11,45	61,45	84,65	33,55	50	8
BKDF 18	27,70 - 32,80	1,2	58	12000	70	37	20	9	M 8	M 8	7,0	16,4	11,5	60,5	82,0	33,5	50	8
BKDF 19	32,60 - 42,80	1,2	114	20000	90	50	30	14	M 8	M 12	7,0	18,3	13,0	82,0	113,5	52,0	70	8
BKDF 27	42,60 - 51,80	1,2	147	20000	90	50	30	14	M 8	M 12	7,0	18,3	13,0	82,0	113,5	52,0	70	8
BKDF 32	51,60 - 64,00	2,4	273	30000	120	60	30	19	M 10	M 16	13,0	16,5	21,5	117,5	149,0	68,5	95	10
BKDF 43	63,60 - 72,00	2,4	333	30000	140	60	30	19	M 12	M 16	13,0	16,5	21,5	117,5	149,0	68,5	115	12
BKDF 44	71,60 - 82,00	2,4	373	30000	140	60	30	19	M 12	M 16	13,0	16,5	21,5	147,5	179,0	98,5	115	12
BKDF 54	81,60 - 132,00	2,4	424	30000	140	60	30	19	M 12	M 16	13,05	16,45	21,55	147,55	179,05	98,45	115	12

¹⁾ Merci de se référer au tableau pages suivantes "Douille expansible" pour les plages de serrage standards.

* du diamètre de serrage de l'élément de serrage.

** pour un serrage avec placage en butée.

Exemple de commande

Merci d'indiquer la taille de votre système de serrage et la plage de serrage de la douille expansible requise dans votre commande:

Taille: BKDF 27
Plage de serrage: 46,60 - 47,80 mm

➔ BKDF 27-46,60-47,80

Profondeur d'insertion

La profondeur d'insertion minimum $Le_{min.}$ est calculée selon la formule suivante avec la longueur du chanfrein L_f de la pièce à usiner et la dimension K :

$$Le_{min.} = K + L_f + 4 \text{ mm (SI}_{min.})$$