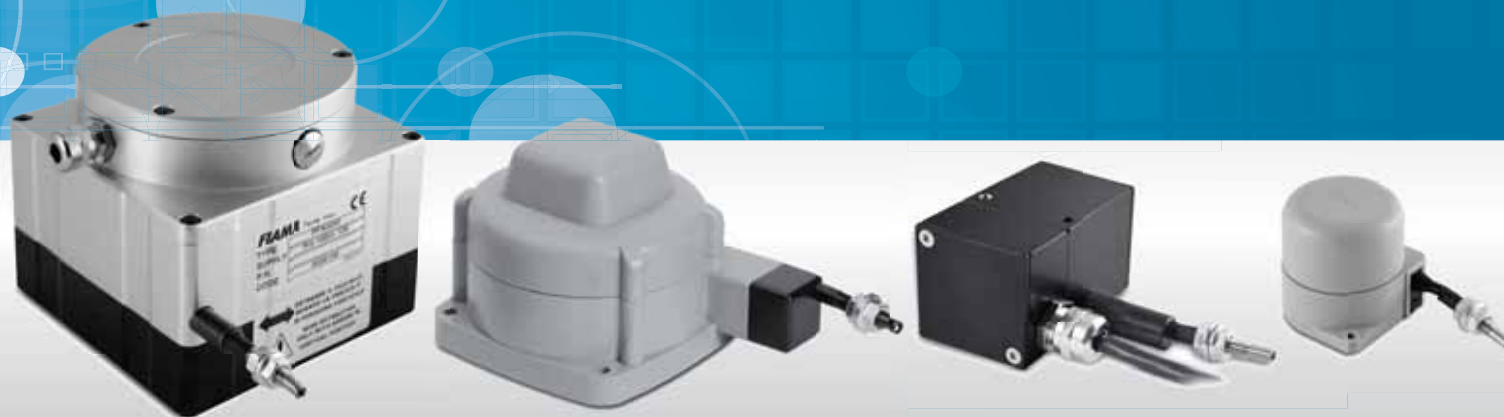


FIAMA

since 1913



IT SENSORI E TRASDUTTORI DI POSIZIONE
EN SENSORS AND POSITION TRANSDUCERS
DE SENSOREN UND POSITIONSGETRIEBE

MANAGEMENT SYSTEM CERTIFICATE

Certificato No./Certificate No.:
CERT-07765-2001-AQ-BOL-SINCERT

Data prima emissione/Initial date:
24 gennaio 2001

Validità/Valid:
28 gennaio 2016 - 15 settembre 2018

Si certifica che il sistema di gestione di/This is to certify that the management system of

F.I.A.M.A. S.r.l.

Via G. Di Vittorio, 5/a - 43016 San Pancrazio Parmense (PR) - Italy

È conforme ai requisiti della norma per il Sistema di Gestione Qualità/
has been found to conform to the Quality Management System standard:

UNI EN ISO 9001:2008 (ISO 9001:2008)

Questa certificazione è valida
per il seguente campo applicativo:

**Progettazione, produzione e vendita di
strumenti di misura e controllo
meccanici ed elettronici: indicatori e
trasduttori di posizione, visualizzatori,
contatori multifunzione, posizionatori,
tachimetri, segnalatori di livello**

(Settore EA: 19)

This certificate is valid
for the following scope:

**Design, production and sale of mechanical
and electronic measure and control
instruments: position and transducers
indicators, display, multifunction counters,
positioners, tachometers, level controls**

(EA Sector: 19)

Luogo e Data/Place and date:
Vimercate, 15 gennaio 2016



1002 N° 003 A
1001 N° 003 D
1002 N° 007 H
1001 N° 001 F

1002 N° 008 B
1001 N° 003 S
1001 N° 004 C
1001 N° 007 G

Member of IFA, EA per gli schemi di accreditamento:
ISO, ICA, IAF, IAB, IAC, IAD, IAE, IAF, IAG, IAH, IAI, IAJ, IAK, IAL, IAM, IAN, IAO, IAP, IAR, IAS, IAT, IAU, IAV, IAW, IAX, IAY, IAZ, IBA, IBB, IBC, IBD, IBE, IBF, IBG, IBH, IBI, IBJ, IBL, IBM, IBN, IBP, IBS, IBT, IBU, IBV, IBW, IBX, IBY, IBZ, ICA, ICB, ICC, ICD, ICE, ICF, ICG, ICH, ICI, ICL, ICM, ICN, ICO, ICP, ICS, ICT, ICU, ICV, ICW, ICX, ICY, ICZ, IDA, IDB, IDC, IDD, IDE, IDF, IDG, IDH, IDI, IDJ, IDL, IDM, IDN, IDP, IDS, IDT, IDU, IDV, IDW, IDX, IDY, IDZ, IEA, IEB, IEC, IED, IEE, IEF, IEG, IEH, IEI, IEJ, IEL, IEM, IEN, IEO, IEP, IES, IET, IEU, IEV, IEW, IEX, IEY, IEZ, IFA, IFB, IFC, IFD, IFE, IFF, IFG, IFH, IFI, IFJ, IFL, IFM, IFN, IFP, IFS, IFT, IFU, IFV, IFW, IFX, IFY, IFZ, IGA, IGB, IGC, IGD, IGE, IGF, IGG, IGH, IGI, IGL, IGM, IGN, IGP, IGS, IGT, IGU, IGV, IGW, IGX, IGY, IGZ, IHA, IHB, IHC, IHD, IHE, IHF, IHG, IHH, IHI, IHL, IHM, IHN, IHO, IHP, IHS, IHT, IHU, IHV, IHW, IHX, IHY, IHZ, IIA, IIB, IIC, IID, IIE, IIF, IIG, IIH, IIL, IIM, IIN, IIO, IIP, IIS, IIT, IIU, IIV, IIW, IIX, IIZ, IJA, IJB, IJC, IJD, IJE, IJF, IJG, IJH, IJI, IJL, IJM, IJN, IJO, IJP, IJS, IJT, IJU, IJV, IJW, IJX, IJY, IJZ, IKA, IKB, IKC, IKD, IKE, IKF, IKG, IKH, IKI, IKL, IKM, IKN, IKO, IKP, IKS, IKT, IKU, IKV, IKW, IKX, IKY, IKZ, ILA, ILB, ILC, ILD, ILE, ILF, ILG, ILH, ILI, ILL, ILM, ILN, ILO, ILP, ILS, ILT, ILU, ILV, ILW, ILX, ILY, ILZ, IMA, IMB, IMC, IMD, IME, IMF, IMG, IMH, IMI, IML, IMM, IMN, IMO, IMP, IMS, IMT, IMU, IMV, IMW, IMX, IMY, IMZ, INA, INB, INC, IND, INE, INF, ING, INH, INI, INL, INM, INN, INO, INP, INS, INT,INU, INV, INW, INX, INY, INZ, IOA, IOB, IOC, IOE, IOF, IOG, IOH, IOI, IOL, IOM, ION, IOO, IOP, IOS, IOT, IOU, IOV, IOW, IOX, IOY, IOZ, IPA, IPB, IPC, IPE, IPI, IPL, IPM, IPN, IPO, IPS, IPT, IPU, IPV, IPW, IPX, IPY, IPZ, IQA, IQB, IQC, IQD, IQE, IQF, IQG, IQH, IQI, IQL, IQM, IQN, IQO, IQP, IQS, IQT, IQU, IQV, IQW, IQX, IQY, IQZ, IRA, IRB, IRC, IRE, IRI, IRL, IRM, IRN, IRO, IRP, IRS, IRT, IRU, IRV, IRW, IRX, IRY, IRZ, ISA, ISB, ISC, ISE, ISI, ISL, ISM, ISN, ISO, ISP, ISS, IST, ISU, ISV, ISW, ISX, ISY, ISZ, ITA, ITB, ITC, ITE, ITI, ITL, ITM, ITN, ITO, ITP, ITS, ITT, ITU, ITV, ITW, ITX, ITY, ITZ, IUA, IUB, IUC, IUE, IUI, IUL, IUM, IUN, IUO, IUP, IUS, IUT, IUV, IUW, IUX, IUY, IUZ, IVA, IVB, IVC, IVE, IVI, IVL, IVM, IVN, IVO, IVP, IVS, IVT, IUV, IVW, IVX, IVY, IVZ, IWA, IWB, IWC, IWE, IWI, IWL, IWM, IWN, IWO, IWP, IWS, IWT, IWU, I WV, IWX, I WY, I WZ, IXA, IXB, IXC, IXE, IXI, IXL, IXM, IXN, IXO, IXP, IXS, IXT, IXU, IXV, IXW, IXX, IXY, IXZ, IYA, IYB, IYC, IYE, IYI, IYL, IYM, IYN, IYO, IYP, IYS, IYT, IYU, IYV, IYW, IYX, IYY, IYZ, IZA, IZB, IZC, IZE, IZI, IZL, IZM, IZN, IZO, IZP, IZS, IZT, IZU, IZV, IZW, IZX, IZY, IZZ

Per l'Organismo di Certificazione/
For the Certification Body

Vittore Marangon
Management Representative

La validità del presente Certificato è subordinata al rispetto delle condizioni contenute nel Contratto di Certificazione/
Lack of fulfillment of conditions as set out in the Certification Agreement may render this Certificate invalid.

DNV GL Business Assurance Italia S.r.l. Via Energy Park, 14, 20871 Vimercate (MB), Italy. Tel: 039 68 99 905. www.dnvgl.it/businessassurance

Indice - Index

	PF50-900	TRASDUTTORI A FILO POTENZIOMETRICI - <i>POTENTIOMETER WIRE TRANSDUCER</i> - POTENTIOMETER SEILZUGEBER	p. 4
	PF1000-2000		p. 6
	PFA2000		p. 8
	PFA3000-12000		p. 10
	PF80-USB / WIRELESS	SISTEMI PER MONITORAGGIO - <i>MONITORING SYSTEMS</i> - PRÜFGERÄTE	p. 12
	IM60-IM360		p. 14
	PR10-PR20-PR20HALL	TRASDUTTORI POTENZIOMETRICI ROTATIVI - <i>ROTATIVE POTENTIOMETER TRANSDUCERS</i> - POTENTIOMETER DREHGEBER	p. 16
	PAK-PS-PY2-PSX	TRASDUTTORI POTENZIOMETRICI LINEARI - <i>LINEAR POTENTIOMETER</i> - LINEAR POTENTIOMETER	p. 18
	EF500-900 - EFM500-900	TRASDUTTORI A FILO INCREMENTALI - <i>INCREMENTAL WIRE TRANSDUCER</i> - INKREMENTALE SEILZUGEBER	p. 20
	EF1000 - 3000		p. 22
	EFA4000 - 12000		p. 24
	EN14 - EN20 - EN25	ENCODER - <i>ENCODER</i> - INKREMENTALGEBER	p. 26
	MT-MTV-MTP-DM30-50-P50/10	SISTEMI A BANDA MAGNETICA - <i>MAGNET SYSTEM</i> - MAGNET SYSTEME	p. 28
	MAT PA50/20		p. 32
	ENP6	ENCODER AD ALBERO PASSANTE PER OP6 - <i>HOLLOW SHAFT ENCODER FOR OP6</i> - INKREMENTALGEBER MIT HOHLWELLE FÜR OP6	p. 33
	AR80	TRASDUTTORE FOTOELETTRICO - <i>PHOTOELECTRIC TRANSDUCER</i> - PHOTOELEKTRISCHE DREHGEBER	p. 34
	INT-P	INTERFACCIA - <i>INTERFACE</i> - INTERFACE	p. 35
	SI	SENSORI PROXIMITY INDUTTIVI - <i>INDUCTIVE PROXIMITY SENSORS</i> - INDUKTIVE PROXIMITY SENSOREN	p. 36
	CAM	TELECAMERA A COLORI - <i>COLOUR TELECAMERA</i> - FARB-FERNSEHKAMERA	p. 36

PF50-900



TRASDUTTORI POTENZIOMETRICI LINEARI A FILO WIRE LINEAR POTENTIOMETRIC TRANSDUCERS LINEAR POTENTIOMETRISCHE SEILZUGEBER

I PF sono trasduttori di posizione potenziometrici a filo che convertono uno spostamento lineare in una variazione di resistenza. Sono costituiti da un potenziometro rotativo di precisione azionato mediante l'avvolgimento o lo svolgimento di un filo in acciaio inox. Sono disponibili trasduttori con corsa di 50 - 100 - 200 - 300 - 500 - 700 - 900 mm.

➤ Disponibile versione con uscita analogica 'T': I = 4-20mA o V = 0-10V

Caratteristiche peculiari dei trasduttori PF sono il basso costo e la facilità di installazione.

L'abbinamento ad un visualizzatore o a un posizionatore elettronico (ad esempio V3P, V4P, VE6P, P3X) fornisce un sistema semplice ed efficace per la misura di spostamenti lineari o angolari su macchine utensili, macchine automatiche, macchine per la lavorazione del legno, del marmo, del vetro, corsa di cilindri idraulici o pneumatici, serrande, ecc.

Questi trasduttori sono realizzati in contenitori in plastica antiurto, autoestinguente, resistente a solventi, benzina, olii, grassi.

The PF are wire potentiometric position transducers that turn a linear motion into a resistance variation. They are made of a precision rotating potentiometer operated by a winding or unwinding stainless steel wire. The transducers are available with a stroke of 50 - 100 - 200 - 300 - 500 - 700 - 900 mm.

➤ Available version with analogue output 'T': I = 4-20mA or V = 0-10V

Special features of the PF transducers are their low cost and easy assembling.

Linked together a display or an electronic positioner (for example V3P, V4P, VE6P, P3X) it supplies a simple, effective system to measure linear or angular motions on machine tools, automatic-wood-, marble-, glassworking machinery, cylindrical-, hydraulic-, pneumatic stroke, shutters etc.

These transducers are carried out in self-extinguishing, shock-proof plastic cases which are solvents-, petrol-, greases-, oils- proof.

Der PF ist ein potentiometrischer Seilzugeber der eine Linearbewegung in eine Widerstandsvariation umwandelt.

Er besteht aus einem rotativen Präzisionspotentiometer der, von der Auf- oder Abwicklung eines rostfreien Stahldrahtes, aktiviert wird. Folgende Hubwerte sind lieferbar 50 - 100 - 200 - 300 - 500 - 700 - 900 mm.

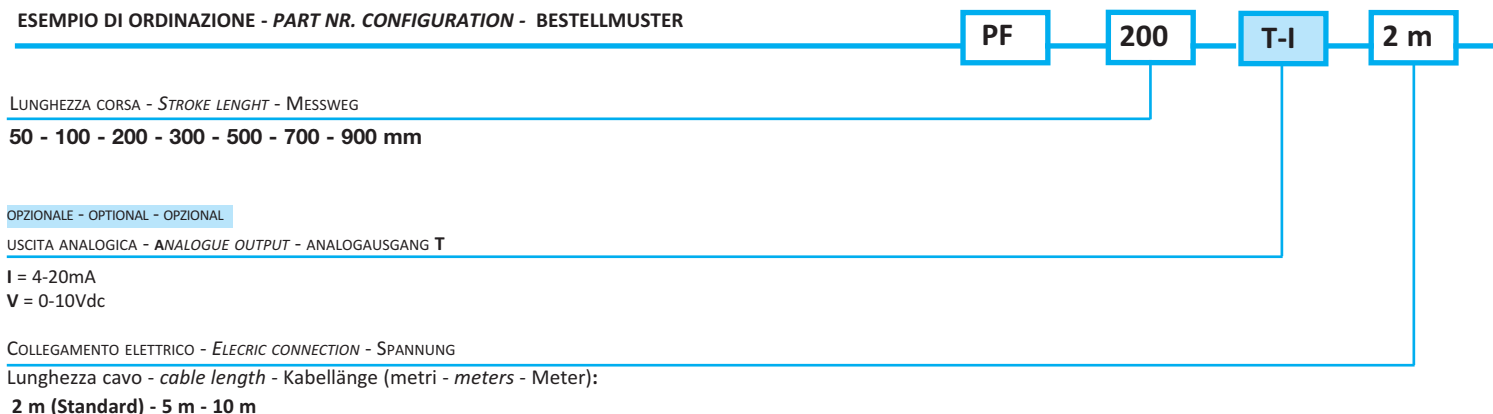
➤ Lieferbar Version mit Analog-Ausgang 'T': I = 4-20mA o V = 0-10V

Die Eigenschaften der Seilzugeber PF sind der niedrige Preis und die einfache Montage.

In Verbindung mit eine Anzeige oder elektronischen Impulszähler (z.B. die V3P, V4P, VE6P, P3X) bietet das Gerät ein einfaches und leistungsfähiges System zur Messung der Linear-, und Winkel-Bewegungen an Werkzeug-, Automatik, Holz-, Marmor-, Glas-Bearbeitungsmaschinen, Zylinder-, hydraulischer-, oder pneumatisch- Nutzhub, Falltüren, usw.

In stoßfestes, selbstlöschendes Plastic-Gehäuse eingebaut, ist das Gerät widerstandsfähig gegen Lösungsmittel, Benzin, Öl, Fett.

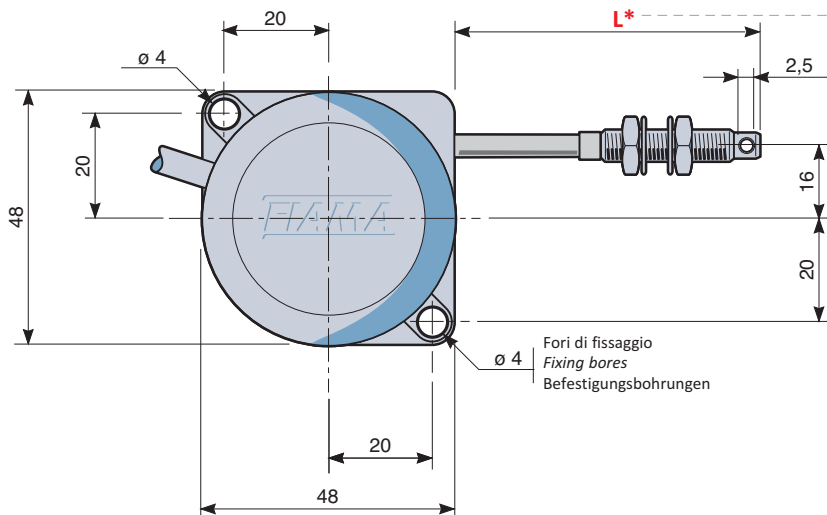
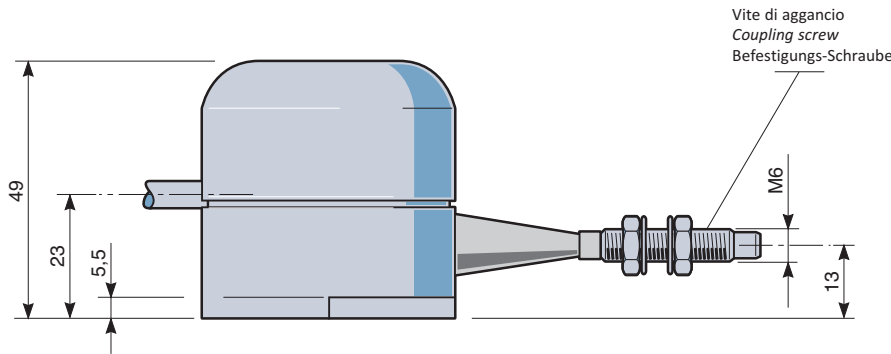
ESEMPIO DI ORDINAZIONE - PART NR. CONFIGURATION - BESTELLMUSTER



Numero di cicli - <i>Number of cycles</i> - <i>Zyklen Anzahl</i>	PF50-PF100-PF200: 500 000; PF300-PF500: 400 000; PF700-PF900: 250 000
Uscita analogica - <i>Analogue output</i> - <i>Analogausgang</i>	I = 4÷20 mA, V = 0÷10 V
Velocità massima - <i>Maximum speed</i> - <i>Max. Geschwindigkeit</i>	0,5 m/s
Forza di trazione del filo - <i>Wire strength</i> - <i>Auszugskraft am Seil</i>	max ~ 2,4 N
Temperatura di lavoro - <i>Working temperature</i> - <i>Temperaturbereich</i>	-10 ÷ 70°C
Umidità relativa - <i>Relative humidity</i> - <i>Relative Feuchtigkeit</i>	10 ÷ 90 %
Grado di protezione - <i>Protection degree</i> - <i>Schutzart</i>	IP54
Colore - <i>Colour</i> - <i>Farbe</i>	Grigio - <i>Grey</i> - <i>Grau</i> RAL 7004
Peso - <i>Weight</i> - <i>Gewicht</i>	180 gr
Collegamento elettrico - <i>Electric connection</i> - <i>Elektrische Verbindung</i>	Cavo lungo 2, 5,10 metri - <i>Cable 2, 5,10 meters</i> - <i>Kabellänge 2, 5,10 Meter</i>
Compatibilità elettromagnetica - <i>Electromagnetic compatibility</i> Elektromagnetische Kompatibilität	2004/108/CE

VERSIONI - <i>VERSIONS</i> - <i>AUSFÜHRUNGEN</i>	PF50	PF100	PF200	PF300	PF500	PF700	PF900
Corsa nominale - <i>Nominal stroke</i> - <i>Messweg</i>	0-50 mm	0-100 mm	0-200 mm	0-300 mm	0-500 mm	0-700 mm	0-900 mm
Corsa utile - <i>Available stroke</i> - <i>Seillänge</i>	60mm	101mm	220mm	360mm	508mm	730 mm	930 mm
Resistenza - <i>Resistance</i> - <i>Widerstand</i>	10K ±10%	10K ±10%	10K ±10%	10K ±10%	10K ±10%	10K ±10%	10K ±10%
Potenza - <i>Power capacity</i> - <i>Leistung</i>	1 W						
Linearità - <i>Linearity</i> - <i>Linearität</i>	± 0,25%						
Lettura con - <i>reading with</i> - <i>Anzeige V3P-V4P</i> (8000 points max.)	± 60,0	±101,0	-199,9+220,0	-199,9+360,0	-199,9+508,0	-199,9+730,0	-199,9 +1010
Lettura con - <i>reading with</i> - <i>Anzeige VE6P</i> (64000 points max.)	± 60,00	±101,00	±220,00	±360,00	±508,00	±730,00	±1010,0

DIMENSIONI D'INGOMBRO - *OVERALL DIMENSIONS* - *ABMESSUNGEN*



Versioni - <i>Versions</i> Ausführungen	L*
PF50	46
PF100	46
PF200	46
PF300	46
PF500	55
PF700	55
PF900	55

PF1000 - PF2000



TRASDUTTORI POTENZIOMETRICI LINEARI A FILO WIRE LINEAR POTENTIOMETRIC TRANSDUCERS LINEAR POTENTIOMETRISCHE SEILZUGEBER

PF1000, PF2000 sono trasduttori di posizione potenziometrici a filo che convertono uno spostamento lineare in una variazione di resistenza.

Sono costituiti da un potenziometro rotativo di precisione azionato con l'avvolgimento o lo svolgimento di un filo in acciaio inox.

Corsa: 1100 mm per il PF1000, 2200 mm per il PF2000.

➤ Disponibile versione con uscita analogica 'T': $I = 4-20mA$ o $V = 0-10V$

L'abbinamento ad un visualizzatore o a un posizionatore elettronico (ad esempio **V3P, V4P, VE6P, P3X**) fornisce un sistema semplice ed efficace per la misura di spostamenti lineari o angolari su macchine utensili, macchine automatiche, macchine per la lavorazione del legno, del marmo, del vetro, corsa di cilindri idraulici o pneumatici, serrande, ecc.

Realizzati in un contenitore plastico antiurto, autoestinguente, resistente a solventi, benzina, olii, grassi.

Caratteristiche peculiari di questi trasduttori sono il basso costo e la facilità di installazione.

The PF1000, PF2000 are wire potentiometric position transducers that turn a linear motion into a resistance variation.

They are made of a precision rotating potentiometer operated by a winding or unwinding stainless steel wire.

The transducers are available with a stroke of 1100 mm for PF1000, 2200 mm for PF2000.

➤ Available version with analogue output 'T': $I = 4-20mA$ or $V = 0-10V$

*Linked together a display or an electronic positioner (for example **V3P, V4P, VE6P, P3X**) it supplies a simple, effective system to measure linear or angular motions on machine tools, automatic-, wood-, marble-, glassworking machinery, cylindrical-, hydraulic-, pneumatic stroke, shutters etc.*

These transducers are carried out in self-extinguishing, shock-proof cases which are solvents-, petrol-, greases-, oils- proof.

Special features of these transducers are their low cost and easy assembling.

Die PF1000, PF2000 sind potentiometrische Seilzugeber die eine Linearbewegung in eine Widerstandsvariation umwandeln.

Sie bestehen aus einem rotativen Präzisionspotentiometer der, von der Auf- oder Abwicklung eines rostfreien Stahldrahtes, aktiviert wird.

Folgende Hubwerte sind lieferbar: 1100 mm PF1000, 2200 mm PF2000.

➤ Lieferbar Version mit Analog-Ausgang 'T': $I = 4-20mA$ o $V = 0-10V$

In Verbindung mit eine Anzeige oder elektronischen Impulszähler (z.B. die **V3P, V4P, VE6P, P3X**) bietet das Gerät ein einfaches und leistungsfähiges System zur Messung der Linear-, und Winkel-Bewegungen an Werkzeug-, Automatik, Holz-, Marmor- Glas-Bearbeitungsmaschinen, Zylinder-, hydraulischer-, oder pneumatisch- Nutzhub, Falltüren, usw.

In stoßfestes, selbstlöschendes Plastic-Gehäuse eingebaut, ist das Gerät widerstandsfähig gegen Lösungsmittel, Benzin, Öl, Fett.

Die Eigenschaften des Seilzugebers PF sind der niedrige Preis und die einfache Montage.

ESEMPIO DI ORDINAZIONE - PART NR. CONFIGURATION - BESTELLMUSTER

LUNGHEZZA CORSA - STROKE LENGHT - MESSWEG

1000 - 2000 mm

OPZIONALE - OPTIONAL - OPZIONAL

USCITA ANALOGICA - ANALOGUE OUTPUT - ANALOGAUSGANG T

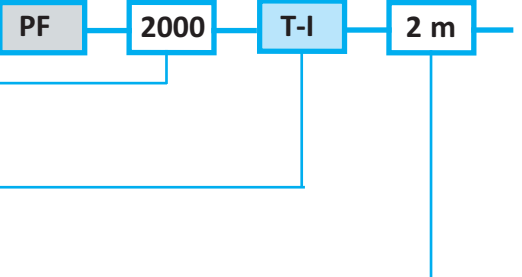
I = 4-20mA

V = 0-10Vdc

COLLEGAMENTO ELETTRICO - ELECRIC CONNECTION - SPANNUNG

Lunghezza cavo - cable length - Kabellänge (metri - meters - Meter):

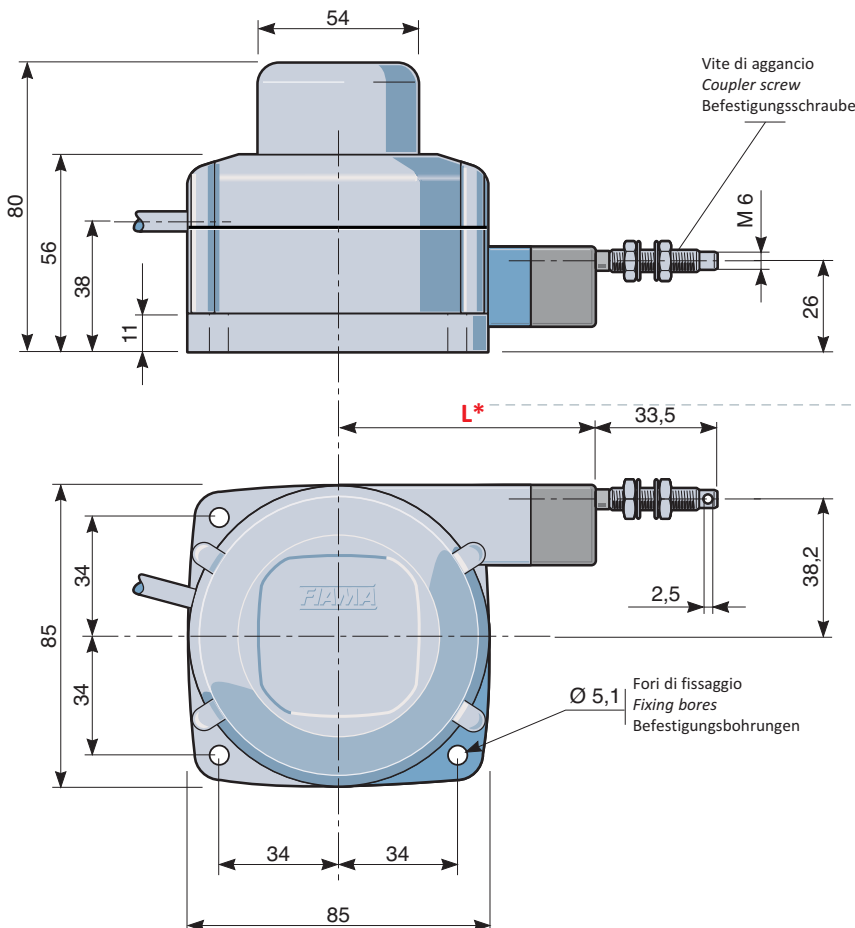
2 m (Standard) - 5 m - 10 m



Numero di cicli - <i>Number of cycles</i> - Zyklen Anzahl	PF1000: 400 000- PF2000: 350 000
Velocità massima - <i>Maximum speed</i> - Max. Geschwindigkeit	0,5 m/s
Uscita analogica - <i>Analogue output</i> - Analogausgang	I = 4÷20 mA, V = 0÷10 Vdc
Forza di trazione del filo - <i>Wire strength</i> - Auszugskraft am Seil	max ~ 5,5 N
Temperatura di lavoro - <i>Working temperature</i> - Temperaturbereich	-10 ÷ 70°C
Umidità relativa - <i>Relative humidity</i> - Relative Feuchtigkeit	10 ÷ 90 %
Grado di protezione - <i>Protection degree</i> - Schutzart	IP54
Colore - <i>Colour</i> - Farbe	Grigio - Grey - Grau RAL 7004
Peso - <i>Weight</i> - Gewicht	400 gr
Collegamento elettrico - <i>Electric connection</i> - Elektrische Verbindung	Cavo lungo 2, 5,10 metri - <i>Cable 2, 5,10 meters</i> - Kabellänge 2, 5,10 Meter
Compatibilità elettromagnetica - <i>Electromagnetic compatibility</i> Elektromagnetische Kompatibilität	2004/108/CE

VERSIONI - VERSIONS - AUSFÜHRUNGEN	PF1000	PF2000
Corsa nominale - <i>Nominal stroke</i> - Messweg	0-1000 mm	0-2000 mm
Corsa utile - <i>Available stroke</i> - Seillänge	1150m	2200 mm
Resistenza - <i>Resistance</i> - Widerstand	10KΩ±10%	10KΩ±10%
Potenza - <i>Power capacity</i> - Leistung	1 W	
Linearità - <i>Linearity</i> - Linearität	± 0,25%	
Letture con - <i>reading with</i> - Anzeige V3P-V4P (8000 points max.)	±1150	±2200
Letture con - <i>reading with</i> - Anzeige VE6P (64000 points max.)	±1150,0	±2200,0

DIMENSIONI D'INGOMBRO - OVERALL DIMENSIONS - ABMESSUNGEN



Versioni - Versions Ausführungen	L*
PF1000	72
PF2000	119

PFA2000



TRASDUTTORE POTENZIOMETRICO LINEARE A FILO WIRE LINEAR POTENTIOMETRIC TRANSDUCER LINEAR POTENTIOMETRISCHER SEILZUGEBER

PFA2000 è un trasduttore di posizione potenziometrico a filo che converte uno spostamento lineare in una variazione di resistenza.

È costituito da un potenziometro rotativo di precisione che viene azionato con l'avvolgimento o lo svolgimento di un filo in acciaio inox, con una corsa utile di 2 metri. Le caratteristiche principali di questo trasduttore sono le dimensioni estremamente compatte in un robusto contenitore di alluminio anodizzato e la facilità di installazione.

Possibilità di scegliere la posizione dell'uscita cavo.

➤ Disponibile versione con uscita analogica 'T': $I = 4-20mA$ o $V = 0-10Vdc$

L'abbinamento ad un visualizzatore o a un posizionatore elettronico (ad esempio **V3P, V4P, VE6P, P3X**) fornisce un sistema semplice ed efficace per la misura di spostamenti lineari su gru, saracinesche, corsa di cilindri idraulici o pneumatici, macchine automatiche, macchine per la lavorazione del legno, del marmo, del vetro, ecc.

The PFA2000 is a wire potentiometric position transducers that converts a linear motion into a resistance variation. It contains a precision rotary potentiometer operated by winding or unwinding the stainless steel wire, with a stroke of 2 meters.

The main features of this transducer are the extremely compact anodized aluminum case and the easy installation.

Possibilità di scegliere la posizione dell'uscita cavo.

➤ Available version with analogue output 'T': $I = 4-20mA$ or $V = 0-10Vdc$

Connected to a display or an electronic positioner (for example **V3P, V4P, VE6P, P3X**) it provides a simple and effective system to measure linear motions on cranes, rolling shutters, hydraulic and pneumatic piston, automatic wood/ marble/ glassworking machinery, etc.

PFA2000 ist ein potentiometrischer Seilzuggeber die eine Linearbewegung in eine Widerstandsänderung umwandeln. Das Gerät besteht aus einem rotativen Präzisionspotentiometer der, von der Auf- oder Abwicklung eines rostfreien Stahldrahtes, aktiviert wird; mit einem Messweg von 2 Meter.

Die Haupteigenschaften sind, das äußerst kompakte und robusten schwarz-eloxiertes Aluminium Gehäuse und die einfache Montage.

Möglichkeit die Ausgangskabel-Position auszuwählen.

➤ Lieferbar Version mit Analog-Ausgang 'T': $I = 4-20mA$ o $V = 0-10Vdc$

In Verbindung mit eine Anzeige oder elektronischen Impulszähler (z.B. die **V3P, V4P, VE6P, P3X**) bietet das Gerät ein einfaches und leistungsfähiges System zur Messung der Linear-, und Winkel-Bewegungen an Werkzeug-, Automatik, Holz-, Marmor-, Glas-Bearbeitungsmaschinen, Zylinder-, hydraulischer, oder pneumatisch- Nutzhub, Falltüren, usw.

ESEMPIO DI ORDINAZIONE - PART NR. CONFIGURATION - BESTELLMUSTER

OPZIONALE - OPTIONAL - OPZIONAL

USCITA ANALOGICA T - ANALOGUE OUTPUT T - ANALOGAUSGANG T

$I = 4-20mA$
 $V = 0-10Vdc$

VERSIONE - VERSION - AUSFÜHRUNG

A = uscita cavo - cable output - Kabelausgang
B = uscita cavo - cable output - Kabelausgang

COLLEGAMENTO ELETTRICO - ELECRIC CONNECTION - SPANNUNG

Lunghezza cavo - cable length - Kabellänge (metri - meters - Meter):

2 m (Standard) - 5 m - 10 m

PFA2000

T-I

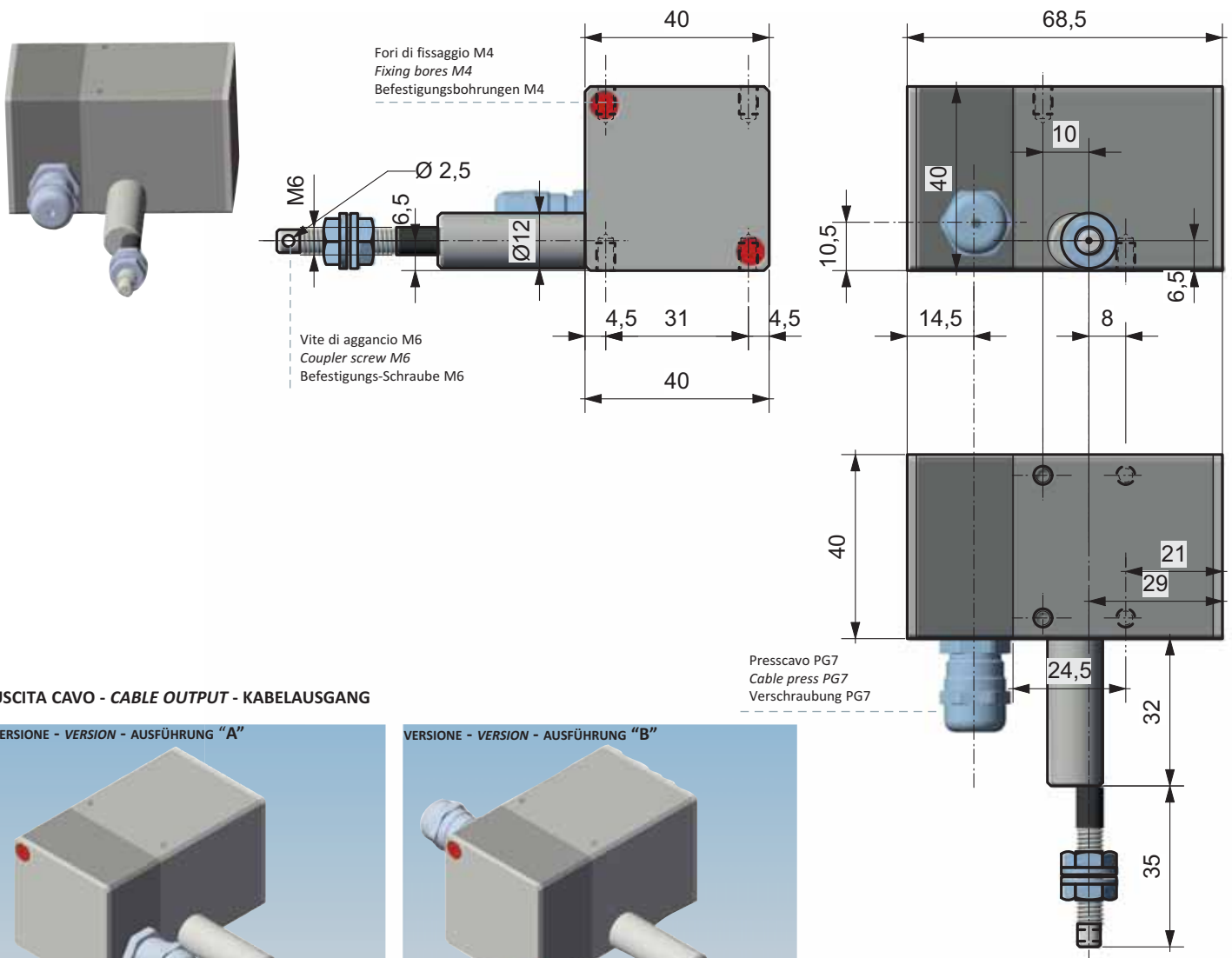
A

2 m

Velocità massima - <i>Maximum speed</i> - Max. Geschwindigkeit	0,3 m/s
Uscita analogica - <i>Analogue output</i> - Analogausgang	I= 4÷20 mA, V= 0÷10 Vdc
Temperatura di lavoro - <i>Working temperature</i> - Temperaturbereich	-10 ÷ 70°C
Umidità relativa - <i>Relative humidity</i> - Relative Feuchtigkeit	10 ÷ 90 %
Grado di protezione - <i>Protection degree</i> - Schutzart	IP54
Peso - <i>Weight</i> - Gewicht	300 gr
Potenza max. potenziometro - <i>Max potentiometer power</i> - Max. potentiometer Leistung	1W
Contenitore - <i>Case</i> - Gehäuse	Alluminio anodizzato nero - <i>Black anodized aluminium</i> - Eloxiertes Aluminium schwarz
Compatibilità elettromagnetica - <i>Electromagnetic compatibility</i> - Elektromagnetische Kompatibilität	2004/108/CE

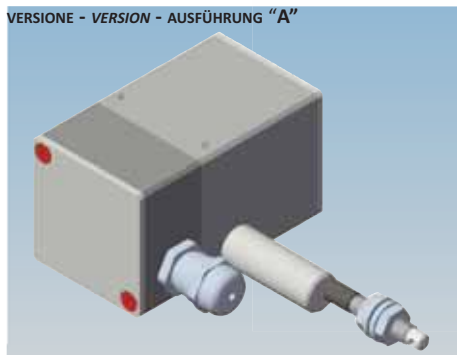
VERSIONE - <i>VERSION</i> - AUSFÜHRUNG	PFA2000
Corsa nominale - <i>Nominal stroke</i> - Messweg	0-2000 mm
Corsa utile - <i>Available stroke</i> - Seillänge	2050 mm
Resistenza - <i>Resistance</i> - Widerstand	10KΩ±10%
Linearità - <i>Linearity</i> - Linearität	± 0,25%

DIMENSIONI D'INGOMBRO - *OVERALL DIMENSIONS* - ABMESSUNGEN

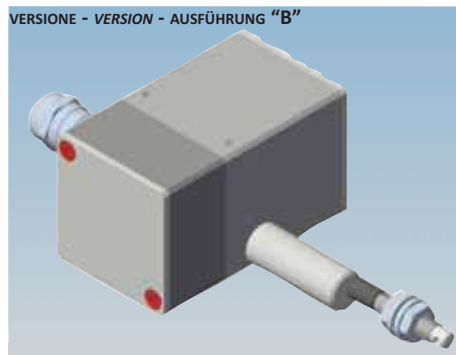


USCITA CAVO - *CABLE OUTPUT* - KABELAUSGANG

VERSIONE - *VERSION* - AUSFÜHRUNG "A"



VERSIONE - *VERSION* - AUSFÜHRUNG "B"



PFA3000-12000



TRASDUTTORI POTENZIOMETRICI LINEARI A FILO WIRE LINEAR POTENTIOMETRIC TRANSDUCERS LINEAR POTENTIOMETRICHE SEILZUGEBER

PFA3000, PFA4000, PFA5000, PFA6000, PFA8000, PFA10000, PFA12000 sono trasduttori di posizione potenziometrici a filo che convertono uno spostamento lineare in una variazione di resistenza. Sono costituiti da un potenziometro rotativo di precisione che viene azionato con l'avvolgimento o lo svolgimento di un filo in acciaio inox. Caratteristiche peculiari di questi trasduttori sono il basso costo e la facilità di installazione.

➤ Disponibile versione con uscita analogica 'T': **I = 4-20mA** o **V = 0-10Vdc**

L'abbinamento ad un visualizzatore o a un posizionatore elettronico (ad esempio **V3P, V4P, VE6P, P3X**) fornisce un sistema semplice ed efficace per la misura di spostamenti lineari su gru, saracinesche, corsa di cilindri idraulici o pneumatici, macchine automatiche, macchine per la lavorazione del legno, del marmo, del vetro, ecc. Sono realizzati in un robusto contenitore in alluminio anodizzato.

The PFA3000, PFA4000, PFA5000, PFA6000, PFA8000, PFA10000, PFA12000 are wire potentiometric position transducers that turn a linear motion into a resistance variation. They are made of a precision rotating potentiometer operated by a winding or unwinding stainless steel wire. Special features of these transducers are their low cost and easy assembling.

➤ Available version with analogue output 'T': **I = 4-20mA** or **V = 0-10Vdc**

Linked together to a display or an electronic positioner (for example **V3P, V4P, VE6P, P3X**) it supplies a simple and effective system to measure linear motions on cranes, rolling shutters, cylindrical-, hydraulic-, pneumatic stroke, automatic-, wood-, marble-, glassworking machinery, etc.

These transducers are carried out in case in oxidized aluminium.

Die **PFA3000, PFA4000, PFA5000, PFA6000, PFA8000, PFA10000, PFA12000** sind potentiometrische Seilzugeber die eine Linearbewegung in eine Widerstandsvariation umwandeln. Sie bestehen aus einem rotativen Präzisionspotentiometer der, von der Auf- oder Abwicklung eines rostfreien Stahldrahtes, aktiviert wird. Die Eigenschaften des Seilzugebers PF sind der niedrige Preis und die einfache Montage.

➤ Lieferbar Version mit Analog-Ausgang 'T': **I = 4-20mA** o **V = 0-10Vdc**

In Verbindung mit eine Anzeige oder elektronischen Impulszähler (z.B. die **V3P, V4P, VE6P, P3X**) bietet das Gerät ein einfaches und leistungsfähiges System zur Messung der Linear-, und Winkel-Bewegungen an Werkzeug-, Automatik, Holz-, Marmor-, Glas-Bearbeitungsmaschinen, Zylinder-, hydraulischer, oder pneumatisch- Nutzhub, Falltüren, uswusw.

Festgehäuse in eloxiertem Aluminium.

ESEMPIO DI ORDINAZIONE - PART NR. CONFIGURATION - BESTELLMUSTER

PFA

T-I

3000

OPZIONALE - OPTIONAL - OPZIONAL

USCITA ANALOGICA T - ANALOGUE OUTPUT T - ANALOGAUSGANG T

I = 4-20mA

V = 0-10Vdc

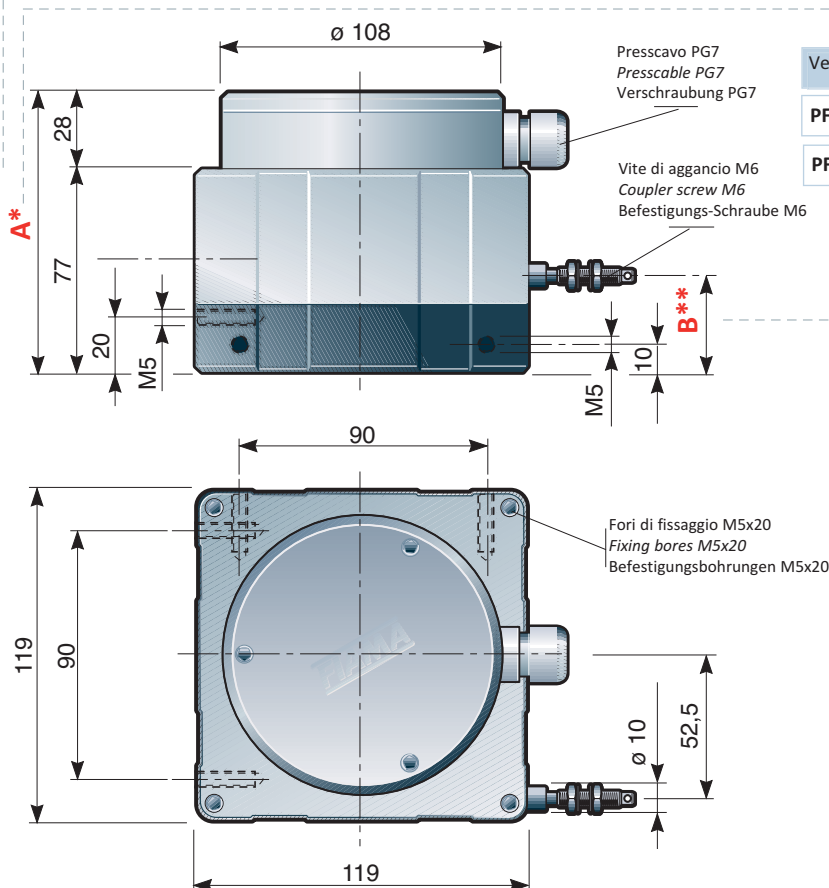
LUNGHEZZA CORSA - STROKE - MESSWEG

3000 - 4000 - 5000 - 6000 - 8000 - 10000 - 12000 mm

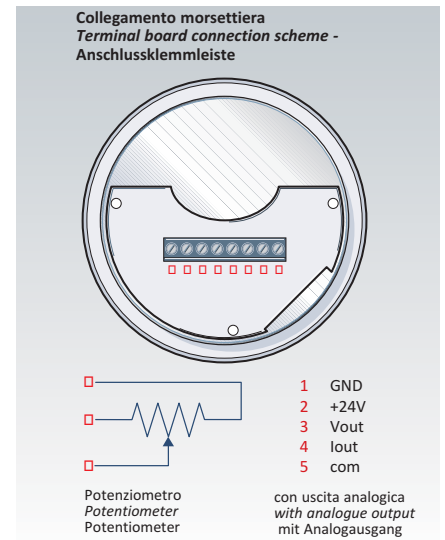
Velocità massima - <i>Maximum speed</i> - Max. Geschwindigkeit	0,5 m/s
Uscita analogica - <i>Analogue output</i> - Analogausgang	I= 4÷20 mA, V= 0÷10 Vdc
Forza di trazione del filo - <i>Wire strength</i> - Auszugskraft am Seil	max ~ 9 N
Temperatura di lavoro - <i>Working temperature</i> - Temperaturbereich	-10 ÷ 70°C
Umidità relativa - <i>Relative humidity</i> - Relative Feuchtigkeit	10 ÷ 90 %
Grado di protezione - <i>Protection degree</i> - Schutzart	IP54
Peso - <i>Weight</i> - Gewicht	1500 gr
Tensione di alimentazione - <i>Power supply</i> - Versorgung	15-25Vdc
Assorbimento - <i>Absorbition</i> - Leistungsentnahme	50mA
Contenitore - <i>Case</i> - Gehäuse	Alluminio anodizzato - <i>Anodized aluminium</i> - Eloxiertes Aluminium
Collegamento elettrico - <i>Electric connection</i> - Elektrische Verbindung	Morsettiera - <i>Terminal board</i> - Klemmleiste
Compatibilità elettromagnetica - <i>Electromagnetic compatibility</i> - Elektromagnetische Kompatibilität	2004/108/CE

VERSIONI - <i>VERSIONS</i> - AUSFÜHRUNGEN	PFA3000	PFA4000	PFA5000	PFA6000	PFA8000	PFA10000	PFA12000
Corsa nominale - <i>Nominal stroke</i> - Messweg	0-3000 mm	0-4000 mm	0-5000 mm	0-6000 mm	0-8000 mm	0-10000 mm	0-12000 mm
Corsa utile - <i>Available stroke</i> - Seillänge	3200 mm	4200 mm	5200 mm	6200 mm	8200 mm	10200 mm	12200 mm
Resistenza - <i>Resistance</i> - Widerstand	10KΩ±10%	10KΩ±10%	10KΩ±10%	10KΩ±10%	10KΩ±10%	10KΩ±10%	10KΩ±10%
Potenza - <i>Power capacity</i> - Leistung	1 W						
Linearità - <i>Linearity</i> - Linearität	± 0,25%						
Lettura con - <i>reading with</i> - Anzeige V3P-V4P (8000 points max.)	-2000 +3200	-2000 +4200	-2000 +5200	-2000 +6200	0-8200	0-10200	0-12200
Lettura con - <i>reading with</i> - Anzeige VE6P (64000 points max.)	±3200,0	±4200,0	±5200,0	±6200,0	±8200,0	±10200,0	±12200,0

DIMENSIONI D'INGOMBRO - *OVERALL DIMENSIONS* - ABMESSUNGEN



Versioni - <i>Versions</i> - Ausführungen	A*	B**
PFA 3000 - PFA4000 - PFA 5000 - PFA 6000	105	39,5
PFA8000 - PFA10000 - PFA12000	135	49,5



PF80

PF80-USB



PF80-WIRELESS



FESSURIMETRO A FILO CON DATALOGGER WIRE CRACK METER WITH DATALOGGER SEILZUGEBER MIT DATALOGGER - Prüfgerät für Rissbilder -

Fessurimetro a filo con datalogger integrato a funzionamento indipendente per la memorizzazione dei valori di spostamento e temperatura ambiente per la valutazione e controllo dei movimenti di quadri fessurativi, dei giunti e misura di spostamenti lineari. Sono costituiti da un potenziometro rotativo azionato mediante l'avvolgimento o lo svolgimento di un filo in acciaio inox con corsa 80mm. Possibilità di prolungare il cavo di acciaio per monitorare punti lontani tra loro.

La configurazione avviene tramite software a interfaccia grafica in ambiente Windows.

Caratteristiche peculiari del fessurimetro sono il basso costo, l'alimentazione a batteria interna, la semplicità di installazione, di utilizzo e il minimo impatto visivo.

Sono disponibili 2 versioni:

PF80-USB con collegamento a PC tramite MINI-USB per il download delle misure, configurazione tramite software a interfaccia grafica.

> Capacità datalogger: 51062 letture oppure 18236 letture con CRC ridondante, l'intervallo di acquisizione è impostabile da 10 secondi a 91 ore.

PF80-WIRELESS con collegamento a PC tramite WIRELESS per il download delle misure, configurazione tramite software a interfaccia grafica.

> Capacità datalogger: 31926 letture oppure 15963 letture con salvataggio ridondante, l'intervallo di acquisizione è impostabile da 1 minuto a 91 ore .

Crack meter with integrated datalogger having independent operation used to monitor cracks, joints and linear displacements by recording displacement and ambient temperature values. Based on a rotary precision potentiometer which is driven by the winding/unwinding of a stainless steel wire with 80mm stroke.

It is possible to add an extension to the steel cable to monitor points which are distant.

The crack-meter is configured using a graphic user interface running on Windows.

The key characteristics of the crack meter are low cost, battery power, simple installation and use, minimized visual impact.

2 versions are available:

PF80-USB with a PC connection using a MINI-USB cable to download measurement data and to configure the instrument using a GUI (graphic user interface s/w).

> Datalogger capacity: 51062 readings or 18236 readings with redundant CRC, acquisition frequency is adjustable from 10 seconds to 91 hours.

PF80-WIRELESS with a wireless connection to a PC to download measurement data and to configure the instrument using a GUI (graphic user interface s/w).

> Datalogger capacity: 51062 readings or 18236 readings with redundant CRC, acquisition frequency is adjustable from 1 minute to 91 hours.

Seilzugeber mit Datalogger integriert in unabhängigen Betrieb für das Speichern der Offsetwerte und die Umgebungs-Temperatur für Bewertung und Kontrolle von Bewegungen der Rissbilde, Gelenke und Messung von linearen Verschiebungen. Sie bestehen aus einem rotativen Präzisions-Potentiometer das durch Wickeln oder Abrollen eines Edelstahlraht betrieben wird, Messweg 80mm. Stahlkabel ist erweiterbar um Punkte die weit auseinander sind zu überwachen.

Verbindung mit einem Software realisiert über Graphic User Interface in Windows Form.

Eigenschaften des Seilzugeber sind dessen geringe Kosten, einfache Montage und minimale optische Wirkung.

2 Versionen lieferbar:

PF80-USB Batteriebetrieben, Verbindung zum PC über MINI-USB für download von Massen, über GUI (Graphic User Interface).

> Datalogger Kapazität: 51062 Messwerte oder 18236 Messwerte mit CRC redundanten, Erwerb Intervall ist von 10 Sekunde bis 91 Stunden einstellbar.

PF80-WIRELESS Batteriebetrieben, Verbindung zum PC über WIRELESS für download von Massen, über GUI (Graphic User Interface).

> Datalogger Kapazität: 31926 Messwerte oder 15963 Messwerte mit CRC redundanten, Erwerb Intervall ist von 1 Minute bis 91 Stunde einstellbar.

ESEMPIO DI ORDINAZIONE - PART NR. CONFIGURATION - BESTELLMUSTER

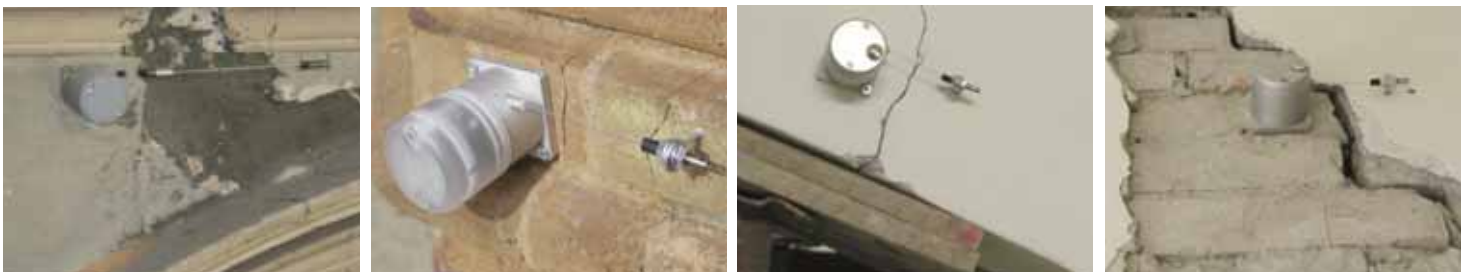
PF80-USB

VERSIONE - VERSION - AUSFÜHRUNG

PF80-USB

PF80- WIRELESS

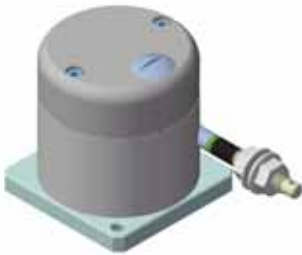
ESEMPI DI APPLICAZIONE - APPLICATION EXAMPLES - ANWENDUNGSBEISPIELE



Alimentazione - Power supply - Spannung PF80-USB	batteria - battery - Batterie CR20323 3V, durata - life - Lebensdauer: 4 anni - years - Jahre
Alimentazione - Power supply - Spannung PF80-WIRELESS	batteria - battery - Batterie 1/2 AA 3,6V, durata - life - Lebensdauer: 5 anni - years - Jahre
PF80-WIRELESS: distanza trasmissioni - transmission distance - Funkdistanz	150 m in campo aperto - in open field - im offenden Feld
PF80-WIRELESS: frequenza trasmissioni - transmission frequency - Funkfrequenz	868 MHz
Interfaccia - Interface - Schnittstelle	PF80-USB: connettore - connector - Stecker mini-USB-B; PF80-WIRELESS: chiavetta - USB stick - Speicher Stick USB
Sensore di spostamento - Displacement sensor - Abstandsensor	potenziometro di precisione - precision potentiometer - Präzisions-Potentiometer
Campo di misura - Measure range - Messweg	80 mm
Risoluzione - Resolution - Auflösung	0,003 mm
Linearità - Linearity - Linearität	0,07% F.S.
Sensore di temperatura - Temperature sensor - Temperatursensor	Intervallo di misura - range - Messbereich: -20° +80°C; risoluzione - resolution - Auflösung 1°C
Temperatura di impiego - Working temperature - Betriebstemperatur	PF80-USB: -10° +60°C; PF80-WIRELESS: -35° +85°C
Tensione filo - Wire tension - Seilspannung	10N
Grado di protezione - Protection degree -	IP65
Peso - Weight - Gewicht	200 gr
Contenitore - Case - Gehäuse PF80-USB	alluminio anodizzato grigio - grey anodized aluminium - Aluminium grau eloxiert
Contenitore - Case - Gehäuse PF80-WIRELESS	alluminio anodizzato grigio e ABS trasparente - grey anodized aluminium and transparent plastic - Aluminium grau eloxiert und durchsichtiger Kunststoff
Compatibilità elettromagnetica - Electromagnetic compatibility	2004/108/EC

DIMENSIONI D'INGOMBRO - DIMENSIONS - ABMESSUNGEN

PF80-USB

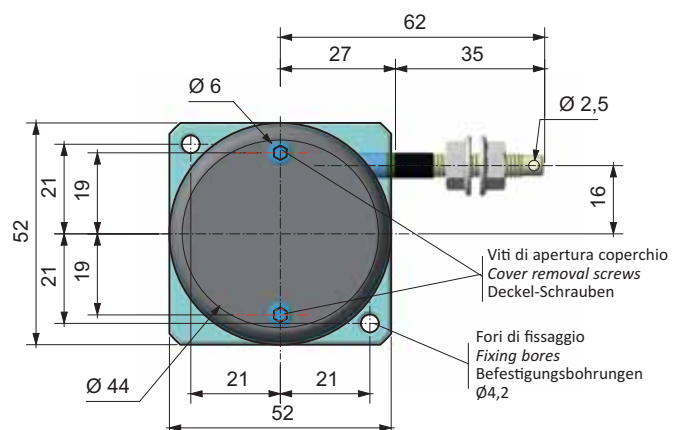
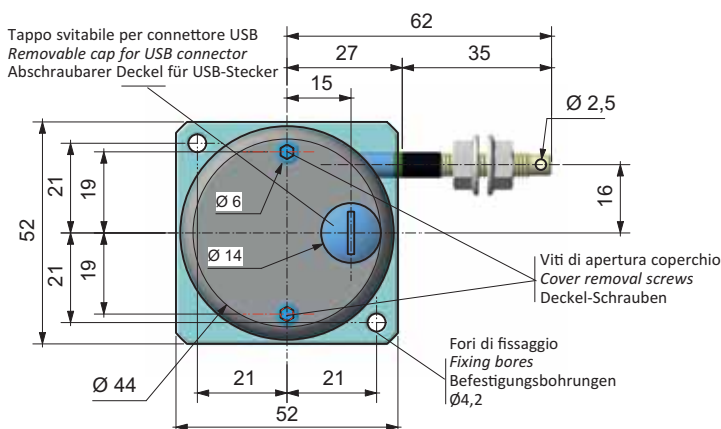
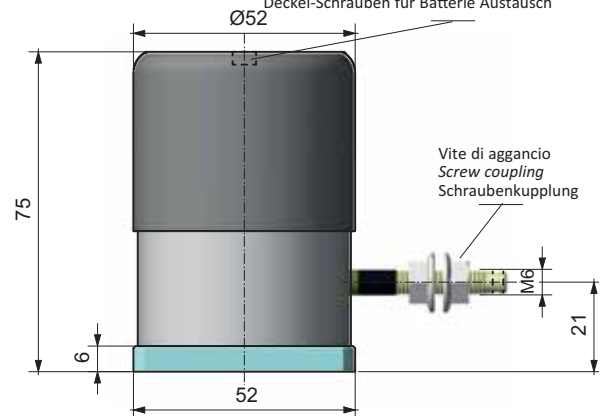
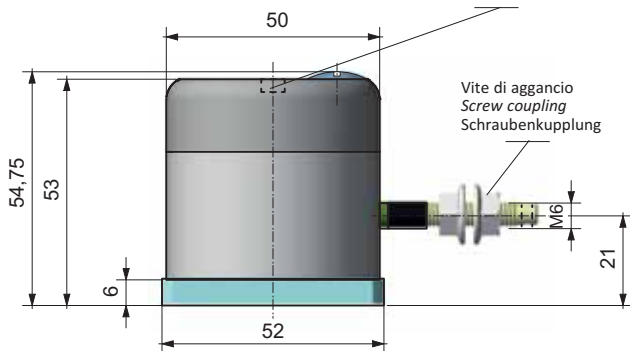


PF80-WIRELESS



Viti di apertura coperchio per sostituzione batteria
Cover removal screws for battery replacement
Deckel-Schrauben für Batterie Austausch

Viti di apertura per sostituzione batteria
Cover removal screws for battery replacement
Deckel-Schrauben für Batterie Austausch



IM60

IM60-2

IM360



INCLINOMETRI CON USCITA ANALOGICA

INCLINOMETERS WITH ANALOG OUTPUT

NEIGUNGSSENSOREN MIT ANALOG SCHNITTSTELLE

Sono trasduttori impiegati per la rilevazione dell'angolo di inclinazione rispetto all'asse di gravità terrestre. Viene utilizzato un sensore di inclinazione a stato solido che, rispetto ad altre tecnologie, è più resistente ad urti e vibrazioni e non presenta nessuna parte in movimento.

Modelli:

- **IM60-I** con uscita analogica 4-20mA, **IM60-V** con uscita analogica 0-10Vcc.: **con capacità di misura $\pm 60^\circ$** ,
- **IM360-I** con uscita analogica 4-20mA, **IM360-V** con uscita analogica 0-10Vcc.: **con capacità di misura 0-360°**
- **IM60-I2** con due uscite analogiche 4-20mA, **IM60-V2** con due uscite analogiche 0-10Vcc.: **misura di due assi perpendicolari $\pm 60^\circ$** .

Sono trasduttori lineari, precisi, di dimensioni contenute e di forma compatta, facilmente posizionabili.

Le applicazioni principali sono la misura dell'angolo di inclinazione di lame per il taglio, bracci di gru, macchine operatrici, il controllo del livellamento di piattaforme, sistemi anti-ribaltamento, ecc.

> A richiesta calibrazioni personalizzate.

They are transducers employed for the survey of angle, with reference to earth's axis.

These inclinometers employ a solid state sensor, vibrations and shock-resistant, without parts in motion.

Types:

- **IM60-I** with analogic output 4-20 mA, **IM60-V** with analogic output 0-10 Vdc: **measure $\pm 60^\circ$** .
- **IM360-I** with analogic output 4-20 mA, **IM360-V** with analogic output 0-10 Vdc: **measure 0-360°**.
- **IM60-I2** with two analogic outputs 4-20 mA, **IM60-V2** with two analogic outputs 0-10 Vdc: **measures $\pm 60^\circ$ on two perpendicular axis**.

These are accurate linear transducers, compact and easy to fix.

Their main applications are: the measure of inclination angle of cutting-blade, crane, level control of platform etc.

> Custom calibration on request.

IM60 ist ein Neigungssensor und dient zur Erfassung und Messung von Neigungswinkel in bezug auf die Erdachse. Intern wird eine Sensorik in festem Zustand angewendet, der robuster ist gegen Stöße und Vibrationen, als andere Technologien, da keine Teile in Bewegung sind.

Erhältliche Versionen:

- **IM60-I** hat einen Analogausgang von 4-20 mA, **IM60-V** hat einen Analogausgang 0-10 Vdc: **der Messbereich ist $\pm 60^\circ$** .
- **IM360-I** hat einen Analogausgang von 4-20 mA, **IM360-V** hat einen Analogausgang 0-10 Vdc: **der Messbereich ist 0-360°**.
- **IM60-I2** zwei Analogausgänge von 4-20mA, **IM60-V2** zwei Analogausgänge von 0-10 Vdc.: **mit zwei senkrechten Achsen und Messbereich $\pm 60^\circ$** .

Der Neigungssensor ist sehr kompakt in der Bauform, leicht positionierbar und hat eine hohe Messgenauigkeit.

Die Hauptanwendungen sind für Kran- und Hebeteknik, Industrieautomatisierung, nicht lineare Drehbewegungen, Plattform-Kontrolle, Nivelier-Anwendungen Nutz-Kraftfahrzeuge, Land- und Forstmaschinen u.v.m.

> Auf Anfrage kundenspezifische Eihungen.

ESEMPIO DI ORDINAZIONE - PART NR. CONFIGURATION - BESTELLMUSTER

VERSIONE - VERSION - AUSFÜHRUNG

IM60* - **IM60C** (connettore - connector - Stecker)

IM360* - **IM360C**

IM60-2* - **IM60-2C**

USCITA ANALOGICA - ANALOGUE OUTPUT - ANALOGAUSGANG

I = 4-20mA; **I2** = 2 uscite - outputs - Ausgänge 4-20mA

V = 0-10Vdc; **V2** = 2 uscite - outputs - Ausgänge 0-10Vdc

COLLEGAMENTO ELETTRICO - ELECTRIC CONNECTION - SPANNUNG

Lunghezza cavo - cable length - Kabellänge (metri - meters - Meter): **2 m (standard) - 5 m - 10 m**

* solo per le versioni - only for version - nur für Ausführungen: **IM60, IM360, IM60-2**

OPZIONALE - OPTIONAL - OPZIONAL

CONNETTORI VOLANTI - FLYING CONNECTORS - GEGENSTECKER solo per versione con connettore - for connector version only - nur für Stecker Version

C1 = connettori femmina dritto - female straight connector - Kupplungsstecker gerade

C2 = connettori femmina 90° - female connector 90° - Kupplungsstecker 90°



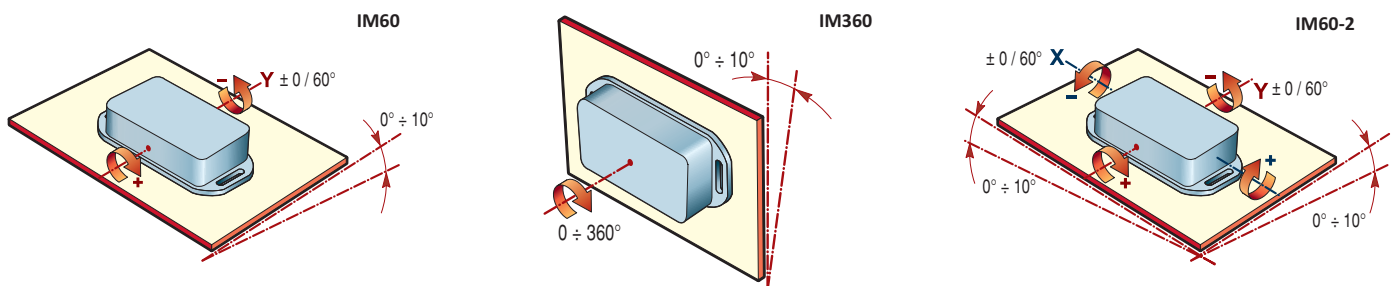
Alimentazione - Power supply - Spannung	24VDC $\pm 20\%$, max 150mA
Uscita analogica - Analogue output - Analogausgang	I= 4 \div 20 mA, V= 0-10 Vdc
IM60: Angolo di misura - Measure angle - Messwinkel	$\pm 60^\circ$
IM60: Linearità - Linearity - Linearität	$\pm 0,5^\circ -45^\circ \div +45^\circ$; $\pm 1^\circ -60^\circ \div +60^\circ$
IM360: Angolo di misura - Measure angle - Messwinkel	0-360°
IM360: Linearità - Linearity - Linearität	$\pm 0,6^\circ$
IM60-2: Angolo di misura - Measure angle - Messwinkel	$\pm 60^\circ$ 2 assi - two axis - zwei Achsen
IM60-2: Linearità - Linearity - Linearität	$\pm 0,6^\circ$
Ripetibilità - Repeatability - Wiederholbarkeit	$\pm 0,05^\circ$
Collegamento elettrico - Electric connection - Elektrische Verbindung	cavo - cable - cable 2, 5,10 m o - ou - o connettore - connecteur - conectore
Temperatura di lavoro - Working temperature - Temperaturbereich	-10 \div 70°C
Umidità relativa - Relative humidity - Relative Feuchtigkeit	10 \div 90 %
Contenitore - Case - Gehäuse	ABS - ABS plastic - ABS Kunststoff
Grado di protezione - Protection degree - Schutzart	IP66
Compatibilità elettromagnetica - Electromagnetic compatibility Elektromagnetische Kompatibilität	2004/108/CE

Tolleranza di montaggio - Assembling tolerance - Montage Toleranz

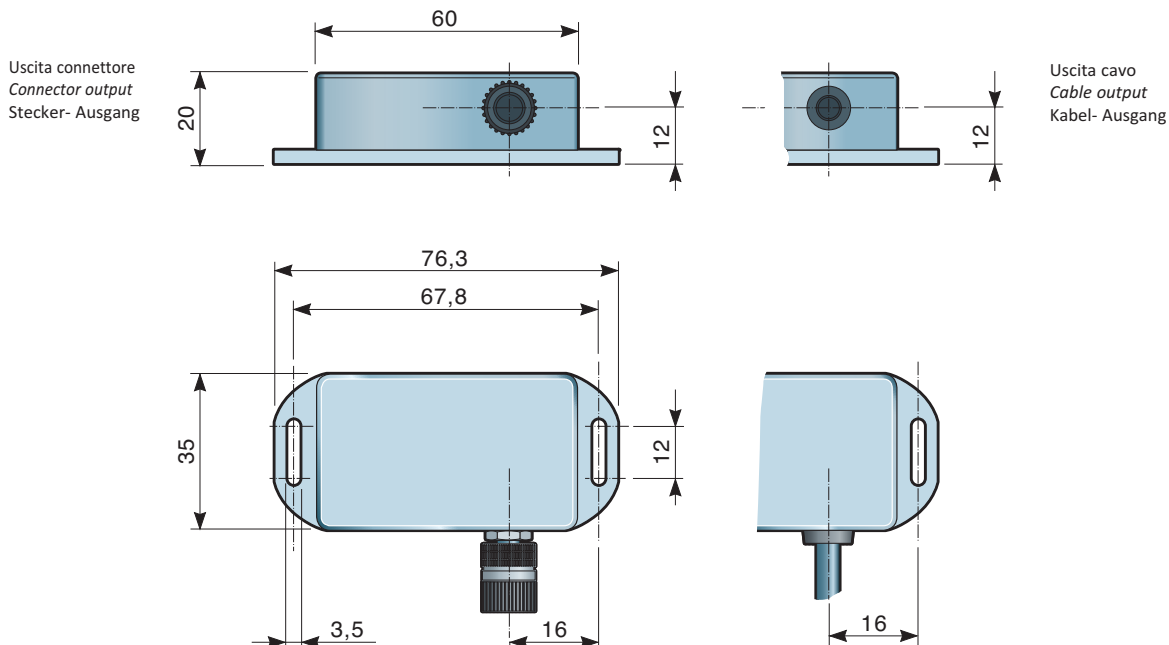
Per avere la misura di 0° (corrispondente a 5Vcc o 12mA di uscita) i trasduttori **IM60** e **IM360** devono essere montati con asse a 0° sull'asse di riferimento, e massimo 10° di disassamento sull'asse secondario (usare eventualmente una livella). Il trasduttore **IM60-2** va montato con asse a 0° (tolleranza 0 \div 10°) sui due assi di riferimento.

To have the 0° measure (corresponding to 5Vdc or 12mA output) the **IM60** and **IM360** transducers have to be mounted with 0° axis on the axis of reference and max. 10° off-centre on the secondary axis (use in case a level). The **IM60-2** transducer have to be mounted with 0° axis (tolerance 0 \div 10°) on the two axes of reference.

Um das Maß 0° zu erreichen (vergleichbar mit 5Vdc oder 12mA Ausgang) muß der Neigungssensoren **IM60** und **IM360** mit Achse auf 0° im Bezug auf die Referenz-Achse montiert werden. Maximal 10° Winkelausschlag auf der zweiten Achse (event. eine Wasserwaage benutzen). **IM60-2** mit zwei Achsen auf 0° (Toleranz 0 \div 10°) montiert werden.



DIMENSIONI D'INGOMBRO - DIMENSIONS - ABMESSUNGEN



PR10 PR20 PR20HALL



TRASDUTTORI POTENZIOMETRICI ROTATIVI ROTATING POTENTIOMETRIC TRANSDUCERS POTENTIOMETRISCHE DREHGEBER

Sono trasduttori potenziometrici che convertono un movimento rotativo in una variazione di resistenza. Sono costituiti da un potenziometro rotativo di precisione che, tramite un'opportuno sistema di trasmissione, riceve il moto da un albero di comando. Forniti con potenziometri da 1, 3, 5, o 10 giri con rapporti di trasmissione tra albero di comando e potenziometro in moltiplica o in riduzione. A protezione del potenziometro il riduttore è provvisto di opportuna frizione. Per l'utilizzo di questi trasduttori è fondamentale conoscere il numero di giri che l'albero di comando deve compiere per effettuare la corsa totale da misurare*.

Versioni disponibili:

- **PR20** ad albero passante foro $\varnothing 20$ mm; **PR10** con alberino $\varnothing 6 \times 14$ mm.
- **PR20-I, -V** sono provvisti di interfaccia analogico integrato con alimentazione a 24Vdc ed uscita 4-20mA per il **PR20-I**, o uscita 0-10V per il **PR20-V**.
- **PR20HALL** è costituito da un potenziometro monogiro ad **effetto Hall** (senza contatto), alimentato a 24Vdc, **uscita analogica 0-10Vdc o 4-20mA**.

L'abbinamento del trasduttore ad un visualizzatore elettronico (V3P, V4P, VE6P, P3X) fornisce un sistema economico, semplice ed efficace per la misura di spostamenti su macchine utensili, macchine automatiche, macchine lavorazione del legno, del marmo, con risoluzione non superiore a $\pm 0,1$ mm.

Realizzati in contenitori antiurto autoestinguente resistenti a solventi, benzina, olii, grassi.

The PR- are potentiometric transducers that turn a rotative motion in a resistance variation: they are made of a precision rotating potentiometer that, through a suitable transmission system, receives the motion from a drive shaft. The potentiometers are available with 1, 3, 5, or 10 revolutions with transmission ratios between the drive shaft and the potentiometers. The reducer is provided with a clutch for the protection of the potentiometer.

The use of these transducers makes necessary to know the number of revolutions that the drive shaft needs to develop the total stroke of the machine.*

Available versions:

- **PR20** with hollow shaft $\varnothing 20$ mm bore, the **PR10** with $\varnothing 6 \times 14$ mm shaft.
- **PR20-I, -V** have a built-in analogue interface with power supply 24Vdc and output 4-20mA for the **PR20-I**, or 0-10V for the **PR20-V**.
- **PR20HALL** is made of a monoturn potentiometer with **Hall effect** (without contact) power supply 24Vdc, **analogue output 0-10Vdc or 4-20mA**.

The combining with a display (V3P, V4P, VE6P, P3X) makes of this device an economical, simple and effective system for the measuring of shiftings on machines tool, automatic-, wood-marble-glassworking machinery, etc., with an accuracy not higher than $\pm 0,1$ mm.

Shock-proof, self-extinguishing case, solvent-, gasoline-, oil-, grease-proof.

PR10, PR20 sind potentiometrische Getriebe die eine Drehbewegung in eine widerstandsfähige Variation umwandeln: sie bestehen aus einem Präzision Drehpotentiometer, der durch ein Antriebssystem, die Bewegung von einer Antriebswelle erhält. Lieferbar mit Potentiometer mit 1, 3, 5, oder 10 Umdrehungen mit Antriebsübersetzungen zwischen die Antriebswelle und den Potentiometer. Der Potentiometer ist durch eine Ruutschkupplung gegen Überlastungen geschützt.

Für die Anwendung ist es äußerst wichtig, die Anzahl der Umdrehung der Antriebswelle zu kennen, um den Gesamtweg der Maschine zu erfassen*.

Lieferbare Ausführungen:

- **PR20** mit durchgehende Hohlwelle Bohrung $\varnothing 20$ mm, der **PR10** mit Welle $\varnothing 6 \times 14$ mm.
- **PR20-I, -V** sind mit integrierten analogue Interface geliefert mit Spannung 24Vdc und Ausgang 4-20mA für **PR20-I**, oder 0-10V für **PR20-V**.
- **PR20HALL** besteht aus einem Einwendel Potentiometer mit **Hall- Effekt** (berüngslos), **spannung 24Vdc, Analogausgang 0-10Vdc oder 4-20mA**.

Die Kombination mit einem Display (V3P, V4P, VE6P, P3X) erhalten Sie ein günstiges, einfaches und leistungsfähiges System für die Messung der Umstellung an Werkzeug-, Automatik-, Holz-, Stein-, Glas-Bearbeitungsmaschinen usw., mit Präzision bis $\pm 0,1$ mm.

Selbstlöschendes, stossfestes Gehäuse, widerstandsfähig gegen Lösungsmittel, Benzin, Öl, Fett.

ESEMPIO DI ORDINAZIONE - PART NR. CONFIGURATION - BESTELLMUSTER



C1 = connettori femmina dritto - female straight connector - Kupplungsstecker gerade

C2 = connettori femmina 90° - female connector 90° - Kupplungsstecker 90°

CALCOLO DEL RAPPORTO DI TRASMISSIONE*

Per ottimizzare la precisione del PR20: scegliere un rapporto di trasmissione e un potenziometro che combinati diano un n° di giri di poco superiore al n° di giri necessario per coprire la corsa. I potenziometri sono da: 1 giro (340°), 3 giri (1080°), 5 giri (1800°), 10 giri (3600°) con una serie di rapporti (come da tabella seguente) in riduzione o in moltiplica.

Esempio 1. Il trasduttore deve fare 230 giri totali per avere tutta la corsa del potenziometro: POT 10G R24/1 - 24 x 10 = 240G (è sempre meglio avere qualche giro in più).

Esempio 2. Una vite con madre-vite passo 4 che deve fare uno spostamento di 550mm (non si conoscono i giri totali ma il passo e la distanza): 550 : 4 = 137,5 giri che servono per fare lo spostamento, con il numero di giri scelgo il rapporto: POT 5 G R 30/1 - 30 x 5 = 150 G

Esempio 3, misurare i gradi. Uno spostamento angolare di 105°: utilizzo POT 1 G (340°), per gli spostamenti angolari è sempre meglio usare il POT da 1 giro. R 1/3 in moltiplica - 340:3 = 113,5° a disposizione.

RATIO CALCULATION*

To optimize the accuracy of PR20: choose a gear ratio and a potentiometer which combined give a No. of turns slightly higher than the No. of turns required to cover the stroke. Available potentiometers with 1 turn (340°), 3 turn (1080°), 5 turn (1800°), 10 turn (3600°), and with a range of ratios (as per scheme in catalogue) in reduction and in multiplier.

Example 1. The transducer has to make 230 complete revolutions to have the complete stroke of potentiometer: POT 10turn ratio 24/1 calculate 24 x 10 = 240turn (its always better have some turn more).

Example 2. We have a screw with a female thread of pitch 4 that has to make a shifting of 550mm (in this case we do not know the total revolution required, but the pitch and distance): 550 : 4 = 137,5 that are number of revolution necessary to make the shifting, so POT 5turn Ratio 30/1 calculate 30 x 5 = 150turn.

Example 3, to calculate degrees. We have to make an angular shifting of 105°: use POT 1 turn (340°), for angular shifting is always better use POT 1turn. Ratio 1/3 multiplier calculate 340 : 3 = 113,5° available.

ÜBERSETZUNGS-BESTIMMUNG*

Um die Präzision von PR20 zu optimieren: eine Übersetzung und ein Potentiometer wählen, die kombiniert eine Drehzahl geben die etwas höher als die Drehzahl ist nötig um den ganzen Messweg abzudecken. Die Potentiometer sind: 1 Umd. (340°), 3 Umd. (1080°), 5 Umd. (1800°), 10 Umd. (3600°) und sämtliche Unteretzungs- und Übersetzungs- Ratios (siehe folgende Tabelle).

Beispiel 1. Der Poti muss 230 Umdrehungen insgesamt für den gesamten Potentiometer-Messweg machen: POT 10U R24 / 24.1 x 10 = 240U (es ist immer besser ein paar mehr Umdrehungen zu haben).

Beispiel 2. Eine Schraube mit Mutter-Pitch 4, die eine Verschiebung von 550mm machen muss (Gesamtumdrehungen sind nicht bekannt aber die Steigung und Distanz):

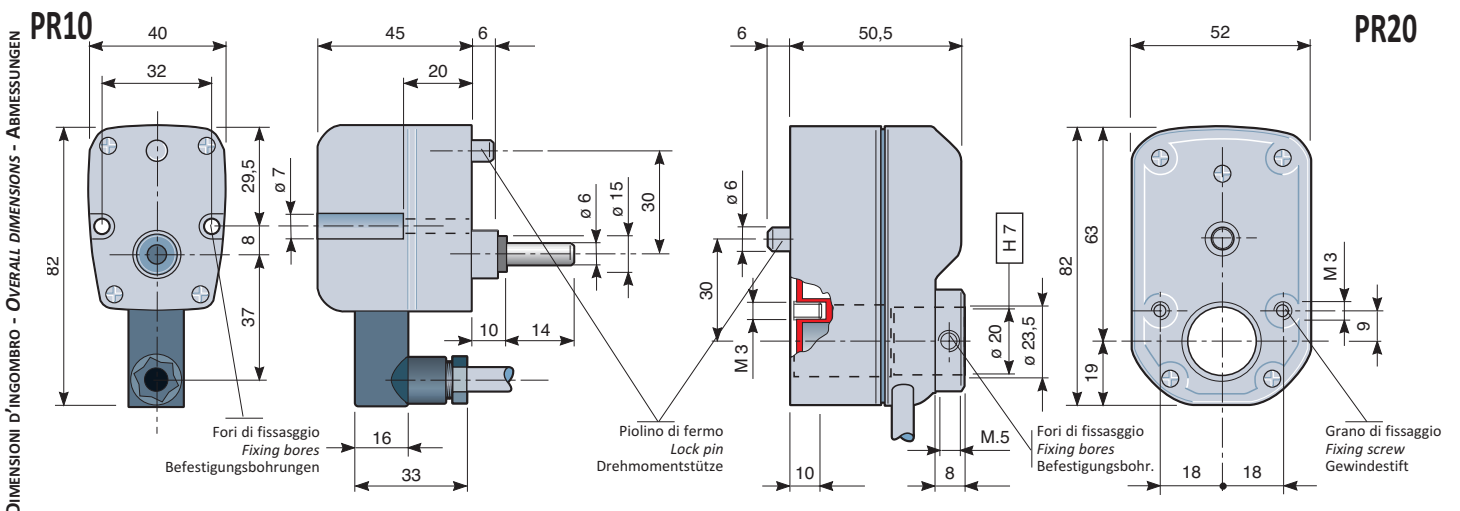
550 : 4 = 137,5 Umdrehungen für die Verschiebung, mit den Umdrehungen kann die Übersetzung ausgewählt werden: POT 5 R 30 G / 1 - 30 x 5 = 150 G

Beispiel 3, um den Grad zu messen. Eine Winkelverschiebung von 105°: POT 1 G (340°) für die Winkelverschiebungen ist immer besser, ein POTI mit 1 Umdrehung zu verwenden. R 1/3 in Multiplizierung - 340:3 = 113,5° zur Verfügung.

TABELLE RAPPORTI - RATIOS TABLES - ÜBERSETZUNGSTABELLEN

PR20	PR10
in moltiplica - multiplying - Übersetzung: 1/3 - 1/2,	in moltiplica - multiplying - Übersetzung: 1/2 - 1/1,25
in riduzione - reducing - Unteretzung: 1/1 - 3,3/1 - 10/1 - 12/1 - 18/1 - 24/1 - 30/1 - 54/1 - 72/1 - 90/1	in riduzione - reducing - Unteretzung: 1/1 - 1.25/1 - 1.33/1 - 2.66/1

PR20, PR20C, PR20HALL	foro albero passante - bore hollow shaft - Hohlwelle Bohrung: 20 H7			
PR10	albero di uscita - output shaft - Ausgangswelle: ø6 x 14 mm			
Colore - Colour - Farbe	Grigio - Grey - Grau RAL 7004			
Max. velocità di rotazione con R 1/1 - max. rotation speed by R1/1 - Max. Drehgeschw. bei 1/1	400 RPM, 1000 RPM per brevi periodi - for short time - für kurze Einschaltdauer			
Potenziometri (giri) - Potentiometers (rev.) - Poti-Wendel (Umdr)	1	3	5	10
Rotazione massima - Maximum rotation - Max. Drehwinkel	340° ±4°	1080° ±10°	1800° ±10°	3600° ±10°
Linearità - Linearity - Linearität	± 0,25%	± 0,25%	± 0,25%	± 0,25%
Resistenza - Resistance - Widerstand	10 kOhm	10 kOhm	10 kOhm	10 kOhm
Potenza - Power capacity - Leistung	1 W	1 W	1,5 W	2 W
Grado di protezione - Protection degree - Schutzart	IP54			
Umidità relativa - Relative humidity - Relative Feuchtigkeit	10 ÷ 90 %			
Temperatura di lavoro - Working temperature - Temperaturbereich	-10 ÷ 70°C			
Peso - Weight - Gewicht	180 gr			
Collegamento elettrico - Electric connection - Elektrische Verbindung PR10, PR20, PR20HALL, PR20CAN	Cavo lungo 2, 5,10 metri - Cable 2, 5,10 meters - Kabellänge 2, 5,10 Meter			
Collegamento elettrico - Electric connection - Elektrische Verbindung PR20C, PR20HALL	Connettore 4 poli - 4 poles connector - Vierpoliger Stecker			
Compatibilità elettromagnetica - Electromagnetic compatibility - Elektromagnetische Kompatibilität	2004/108/CE			



PAK - PS - PY2 - PSX



TRASDUTTORI POTENZIOMETRICI LINEARI LINEAR POTENTIOMETERS LINEAR POTENTIOMETER

Composti da un potenziometro lineare con cursore azionato da un'asta metallica, convertono lo spostamento lineare in una variazione di resistenza.

Sono disponibili i seguenti tipi di trasduttore:

● **PAK:** corpo in alluminio, ancoraggio meccanico, trascinamento con albero filetto M6, corse da 50 a 900 mm, connettore 4 poli a norme DIN43650 (snodo sferico M6 a richiesta).

PY2: corpo in alluminio, ancoraggio meccanico, albero di tasteggio con doppio supporto e molla di richiamo, puntale con gambo filettato M2,5 e sfera in acciaio inox, connettore 5 poli a norme DIN43322. Corse da 25 a 100 mm.

PS: corpo in alluminio, ancoraggio e trascinamento meccanico autoallineante su 2 snodi sferici, angolo di movimentazione massimo fino a $\pm 30^\circ$, corse da 50 a 750 mm, connettore 4 poli a norme DIN43650.

PSX: corpo in alluminio anodizzato con asta in acciaio inox, montaggio semplice attraverso due snodi sferici con gioco minimo e angolo di movimentazione fino a $\pm 12,5^\circ$. Risoluzione 0,01mm e linearità fino a $\pm 0,05\%$. Estremamente robusto e di dimensioni compatte, particolarmente adatto all'uso in ambienti con umidità, olio, polvere. Impiego ideale in applicazioni mobili come ingegneria meccanica, banchi di prova, ecc.

Abbinabili a visualizzatori elettronici come **V3P, V4P, VE6P**.

Linear potentiometer with slider driven by a shaft, which processes linear shifting in change resistance. Available versions:

PAK: aluminium case, mechanical anchor, dragging with shaft thread M6, strokes from 50 to 900 mm, connector 4 poles complying the DIN43650 norm (spherical joint M6 on request).

PY2: aluminium case, mechanical anchor, feeler shaft with double bearings and recall spring, push rod with threaded stem M2,5 and an inox steel sphere, connector 5 poles complying the DIN43322 norm. Strokes from 25 to 100 mm.

PS: aluminium case, anchor and self-aligned mechanical dragging on 2 spherical joints, max. motion angle to $\pm 30^\circ$, strokes from 50 to 750 mm, connector 4 poles complying the DIN43650 norm.

PSX: aluminium housing with stainless steel shaft, easy mounting by the means of back-lash free pivot heads with a large angle of free movement up to $\pm 12,5^\circ$. Resolution 0,01mm and linearity up to $\pm 0,05\%$. Heavy duty and compact dimensions, makes this sensor suitable for use in environments with humidity, oil, dust, etc. Combinable with displays as **V3P, V4P, VE6P**.

Poti Lineargeber mit einem, von Welle betriebenen, Läufer der die lineare Verschiebung in Widerstandswechsel wandelt. Lieferbare Versionen:

PAK: Aluminium Gehäuse, mechanische Verankerung, Mitnehmen mit Gewinde Welle M6, Gang von 50 zu 900 mm, Verbinder 4polig nach Norm DIN43650 (Kugelgelenk M6 auf Anfrage).

PY2: Aluminium Gehäuse, mechanische Verankerung, Verstellung mit Kugelspitze und Springfeder, Spitze mit Gewinde M2,5, Stecker 5polig nach Norm DIN43322. Messweg von 25 zu 100 mm.

PS: Aluminium Gehäuse, Verankerung und mechanisches selbst-einreihende Verstellung auf 2 Kugelgelenke, maximale Winkelbewegung bis $\pm 30^\circ$, Messweg bis 50 zu 750 mm, Verbinder 4polig nach Norm DIN43650.

PSX: anodisiertes aluminium Gehäuse mit Nirosta Stahl-Welle, montierbar über spielarme Gelenkköpfe mit großer Winkelfreiheit (bis zu $\pm 12,5^\circ$). Auflösung 0,01mm und Linearität bis zu 0,05%. Feste und kompakte Bauform geeignet für Einsatz in rauher Umgebung z.Bei. Feuchtigkeit, Öl, Staub, etc. Ideal für mobile Anwendungen wie in Maschinenbau, Prüfstände, etc. Kombinierbar mit einem Anzeigen wie z. Bei. **V3P, V4P, VE6P**.

ESEMPIO DI ORDINAZIONE - PART NR. CONFIGURATION - BESTELLMUSTER

TIPO - TYPE - TYP

PAK - PS - PY2 - PSX

CORSA mm - STROKE mm - MESSWEG mm

* come da tabella versioni nella pagina seguente - *as per version table on following page - *wie in Versionstabelle auf folgender Seite

PAK

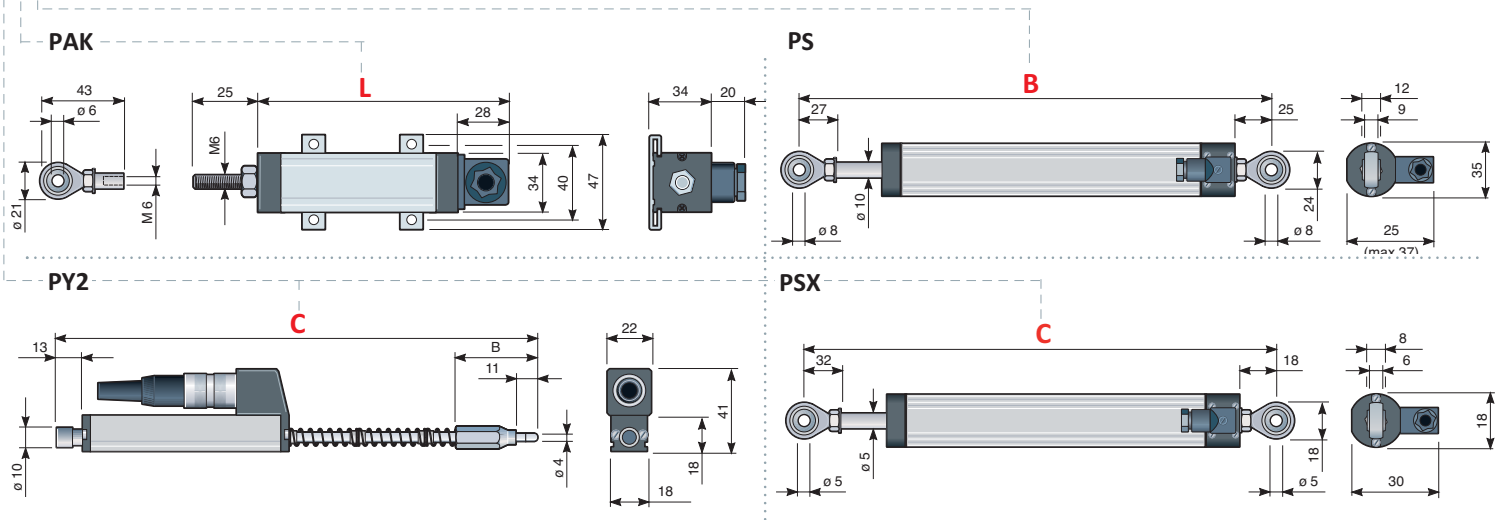
100

Risoluzione - Resolution - Auflösung	Infinita - Endless - Endlos
Stabilità termica - Thermic stability - Thermische Stabilität	± 200 ppm/°C
Rigidità dielettrica - Dielectric strenght - Dielektrische Steifheit	500 Vrms - 50 Hz
Durata di vita - Lenght of life - Lebensdauer	100 milioni di manovre - 100 millions operations -100 Millionen Bewegungen
Velocità di trascinamento- Dragging speed - Zuggeschwindigkeit	max. 5 m/s
Forza di trascinamento - Dragging power - Zugkraft	max. 2 N
Contenitore - Case - Gehäuse	Alluminio anodizzato - Anodized aluminium - eloxiertes Aluminium
Uscita - Outputs - Ausgänge	connettore - connector - Stecker
Grado di protezione - Protection degree - Schutzart	PAK: IP54 - PS: IP65 - PY2: IP40 - PSX: IP54
Temperatura di lavoro - Working temperature - Arbeitstemperatur	-30°C +100°C
Collegamento elettrico - Electric connection - Elektrische Verbindung	Morsettiera - Terminal board - Klemmleiste
Compatibilità elettromagnetica - Electromagnetic compatibility Elektromagnetische Kompatibilität	2004/108/CE

Versioni - Versions - Ausführungen	* PA50K	PA100K	PA200K	PA300K	PA500K	PA600K	PA900K
Corsa utile - Useful stroke - Nutzgang	mm 51	102	204	304	508	610	914
L: Lg contenitore - Case lenght - Gehäuse Länge	mm 159	209	309	411	615	716	1021
Resistenza - Resistance - Widerstand	2 KOhm	3 KOhm	5 KOhm	5 KOhm	5 KOhm	5 KOhm	10 KOhm
Linearità indipendente - Free linearity - Freie Linearität	0,10%	0,10%	0,07%	0,06%	0,05%	0,05%	0,04%
Versioni - Versions - Ausführungen	* PS75	PS100	PS225	PS300	PS500	PS750	
Corsa utile - Useful stroke - Nutzgang	mm 76	102	228	304	508	762	
B: Interasse snodi - Pivot distance - Gelenkabstand	mm 247	273	400	476	730	1040	
Resistenza - Resistance - Widerstand	3 KOhm	3 KOhm	5 KOhm	5 KOhm	5 KOhm	10 KOhm	
Linearità indipendente - Free linearity - Freie Linearität	0,10%	0,10%	0,07%	0,06%	0,05%	0,04%	
Versioni - Versions - Ausführungen	* PY-25	PY-50	PY75	PY100			
Corsa utile - Useful stroke - Nutzgang	mm 25	50	75	100			
C: Ingombro totale - Dimensions - Abmessungen	mm 137	193	258	315			
Resistenza - Resistance - Widerstand	1KOhm	5 KOhm	5 KOhm	5 KOhm			
Linearità indipendente - Free linearity - Freie Linearität	0,20%	0,15%	0,10%	0,075%			
Versioni - Versions - Ausführungen	* PSX-25	PSX-50	PSX-100	PSX-175	PSX-200	PSX-300	
Corsa utile - Useful stroke - Nutzgang	mm 27	52	102	180	205	305	
Resistenza - Resistance - Widerstand	1 KOhm	2 KOhm	4 KOhm	7 KOhm	8 KOhm	12 KOhm	
Linearità indipendente - Free linearity - Freie Linearität	0,20%	0,10%	0,10%	0,05%	0,05%	0,05%	

*Altre misure a richiesta - Other measures on require - Andere Längen auf Anfrage

DIMENSIONI D'INGOMBRO - OVERALL DIMENSIONS - ABMESSUNGEN



EF500-900

EFM500-900



TRASDUTTORI INCREMENTALI A FILO

WIRE INCREMENTAL TRANSDUCERS

INKREMENTALE SEILZUGEBER

Sono trasduttori a filo incrementali che convertono uno spostamento lineare in impulsi digitali codificati:

EF500, EF700, EF900 sono costituiti da un encoder ottico con 256 impulsi per 102 mm. di filo svolto (0,1 mm. la risoluzione in conteggio quadruplicato);

EFM500, EFM700, EFM900 sono costituiti da un encoder magnetico con 2500 impulsi per 100 mm. di filo svolto (0,01 mm. la risoluzione in conteggio quadruplicato).

Caratteristica peculiare di questi trasduttori è la facilità di installazione.

L'abbinamento ad un visualizzatore o a un posizionario elettronico (ad esempio **F1X5, F2X, P1X**) fornisce un sistema semplice ed efficace per la misura di spostamenti lineari o angolari su macchine utensili, macchine automatiche, macchine per la lavorazione del legno, del marmo, del vetro, corsa di cilindri idraulici o pneumatici, serrande, ecc.

Realizzati in un contenitore plastico antiurto, autoestinguente, resistente a solventi, benzina, olii, grassi

They are incremental wire transducers that turn a linear motion into coded digital pulses:

EF500, EF700, EF900 are made of an optical encoder with 256 pulses per 102 mm. of unwound wire (0,1 mm. the resolution with quadrupled count);

EFM500, EFM700, EFM900 are made of a magnetic encoder with 2500 pulses per 100 mm. of unwound wire (0,01 mm. the resolution with quadrupled count).

The special feature of these instrument is their easy assembling.

*The linking together to a display or an electronic positioner (for example **F1X5, F2X, P1X**) supplies a simple, effective system to measure linear or angular motions on machine tools, automatic-, wood-, marble-, glassworking machinery, cylindrical-, hydraulic-, pneumatic stroke, shutters etc.*

These transducers are carried out in self-extinguishing, shock-proof cases which are solvents-, petrol-, greases-, oils- proof.

Inkrementale Seilzugeber zur Längenmessung mit Digitalausgang:

EF500, EF700, EF900 bestehen aus einem optischen Inkrementalgeber, Auflösung 256 auf 102 mm. (1024 Flanken);

EFM500, EFM700, EFM900 besteht aus einem magnetischen Inkrementalgeber mit 2500 impulse Auflösung auf 100 mm. Weg (10000 Flanken).

Der besondere Vorteil dieser Geräte ist die einfache Montage.

In Verbindung mit einem Anzeiger oder elektronischen Impulszähler (z.B. die **F1X5, F2X, P1X**) bietet das Gerät ein einfaches und leistungsfähiges System zur Messung der Linear-, und Winkelbewegungen an Werkzeug-, Automatik, Holz-, Marmor-, Glasbearbeitungsmaschinen, Zylinder-, hydraulischer-, oder Luftreifen-, Nutzhub, Falltüren, usw.

In stoßfestes, selbstlöschendes Gehäuse eingebaut, ist das Gerät widerstandsfähig gegen Lösungsmittel, Benzin, Öl, Fett.

ESEMPIO DI ORDINAZIONE - PART NR. CONFIGURATION - BESTELLMUSTER

TIPO - TYPE - TYP

EF - EFM

LUNGHEZZA CORSA - STROKE LENGTH - MESSWEG

500 - 700 - 900 mm

SEGNALI D'USCITA - OUTPUT - AUSGANGSSIGNAL

PP Push-Pull

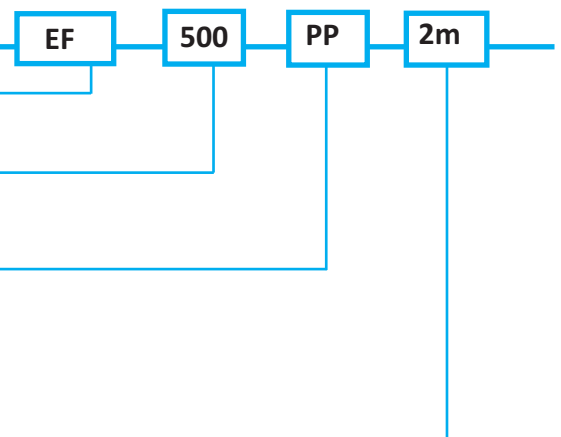
TTL-LD1 10-30Vdc out Line Driver 5Vdc

TTL-LD2 5Vdc out Line Driver 5Vdc

TTL-LD3 10-30Vdc out Line Driver 10-30Vdc

COLLEGAMENTO ELETTRICO - ELECTRIC CONNECTION - SPANNUNG

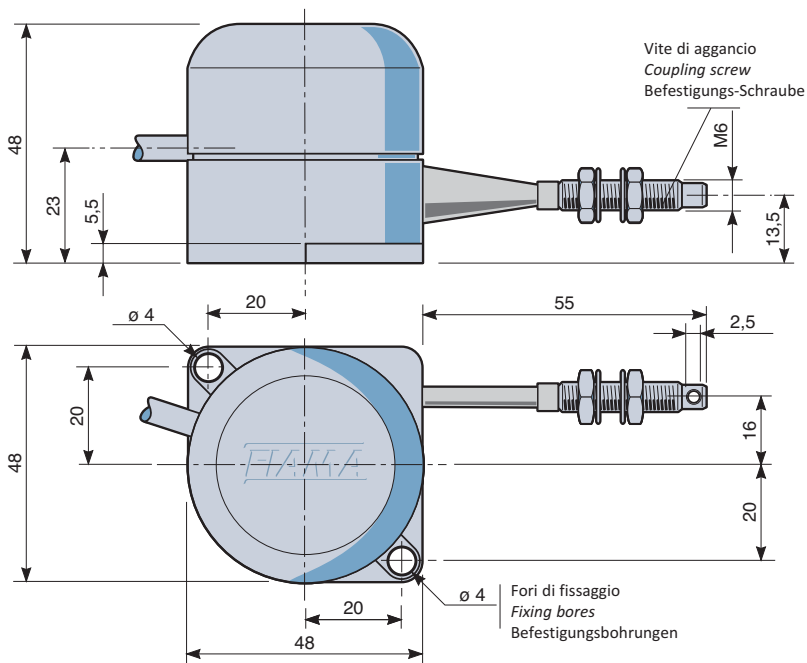
Lunghezza cavo - cable length - Kabellänge (metri - meters - Meter): 2 m (Standard) - 5 m - 10 m



Alimentazione - <i>Power supply</i> - Spannung	10-30 Vdc, max 60 mA , PUSH-PULL ÷ 10-30 Vdc (5Vdc), LINE-DRIVER
Risoluzione - <i>Resolution</i> - Auflösung EF500-EF700-EF900	256 impulsi - <i>pulses</i> - Impulse, 102 mm. di filo svolto - <i>of unwound wire</i> - Seilauszug
Risoluzione - <i>Resolution</i> - Auflösung EFM500-EFM700-EFM900	2500 impulsi - <i>pulses</i> - Impulse, 100 mm. di filo svolto - <i>of unwound wire</i> - Seilauszug
Forza di trazione del filo - <i>Wire strength</i> - Auszugskraft am Seil	max ~ 2,4 N
Numero di cicli - <i>Number of cycles</i> - Zyklen Anzahl	400.000
Velocità massima - <i>Maximum speed</i> - Max. Geschwindigkeit	0,5 m/s
Segnali d'uscita - <i>Output signals</i> - Ausgangssignal	Push-Pull; Line Driver LD1 10-30Vdc out 5Vdc, LD2 5Vdc out 5Vdc, LD3 10-30Vdc out 10-30Vdc; EFM: 0 ogni 5mm di filo svolto - <i>0 ea 5mm of unwound wire</i> - 0 jede 5mm von abgewickelten Seil
Max. corrente d'uscita - <i>Max. output current</i> - Max. Ausgangsstrom	20 mA
Temperatura di lavoro - <i>Working temperature</i> - Temperaturbereich	-10 ÷ 70°C
Umidità relativa - <i>Relative humidity</i> - Relative Feuchtigkeit	10 ÷ 90 %
Grado di protezione - <i>Protection degree</i> - Schutzart	IP54
Peso - <i>Weight</i> - Gewicht	180 gr
Tensione di alimentazione - <i>Power supply</i> - Versorgung	15-25Vdc
Assorbimento - <i>Absorbition</i> - Leistungsentnahme	50mA
Contenitore - <i>Case</i> - Gehäuse	ABS Grigio - <i>Grey</i> - Grau RAL 7004
Collegamento elettrico - <i>Electric connection</i> - Elektrische Verbindung	Cavo lungo 2, 5,10 metri - <i>Cable 2, 5,10 meters</i> - Kabellänge 2, 5,10 Meter
Compatibilità elettromagnetica - <i>Electromagnetic compatibility</i> Elektromagnetische Kompatibilität	2004/108/CE

VERSIONI - <i>VERSIONS</i> - AUSFÜHRUNGEN	EF500-EFM500	EF700-EFM700	EF900-EFM900
Corsa nominale - <i>Nominal stroke</i> - Messweg	0-500mm	0-700mm	0-900mm
Corsa utile - <i>Available stroke</i> - Seillänge	520mm	720mm	920mm
Ripetibilità - <i>Repeatability</i> - Wiederholgenauigkeit: conteggio quadruplicato - <i>quadrupled count</i> - 4mal- Zählung	± 0,1mm	± 0,02mm	± 0,02mm

DIMENSIONI D'INGOMBRO - *OVERALL DIMENSIONS* - ABMESSUNGEN



EF1000-3000



TRASDUTTORI INCREMENTALI A FILO

WIRE INCREMENTAL TRANSDUCERS

INKREMENTALE SEILZUGEBER

EF1000, EF2000, EF3000 sono trasduttori incrementali a filo che convertono uno spostamento lineare in impulsi digitali codificati.

Sono costituiti da un encoder ottico incrementale azionato dall'avvolgimento o svolgimento di un filo in acciaio inox (0,1 mm. la risoluzione in conteggio **quadruplicato**).

Caratteristica peculiare è la facilità di installazione.

L'abbinamento ad un visualizzatore o a un posizionario elettronico (ad esempio **F1X5, F2X, P1X**) fornisce un sistema semplice ed efficace per la misura di spostamenti lineari su gru, saracinesche, corsa di cilindri idraulici o pneumatici, macchine automatiche, macchine per la lavorazione del legno, del marmo, del vetro, ecc. Sono realizzati in un contenitore plastico antiurto, autoestinguento, resistente a solventi, benzina, olii, grassi.

EF1000, EF2000, EF3000 are incremental wire transducers that turn a linear motion into coded digital pulses.

They are made of an incremental optical encoder activated by the stroke of a winding or unwinding stainless steel wire (0,1 mm. the resolution with quadrupled count).

A special feature is their easy assembling.

*The linking together to a display or an electronic positioner (for example **F1X5, F2X, P1X**) supplies a simple, effective system to measure linear or angular motions on machine tools, automatic-, wood-, marble-, glassworking machinery, cylindrical-, hydraulic-, pneumatic stroke, shutters etc.*

These transducers are carried out in self-extinguishing, shock-proof cases which are solvents-, petrol-, greases-, oils- proof.

Inkrementale Seilzugeber zur Längenmessung mit Digitalausgang: EF1000, EF2000, EF3000 bestehen aus einem optischen Inkrementalgeber, Auflösung 600 auf 240 mm. (2400 Flanken).

Der besondere Vorteil dieser Geräte ist die einfache Montage.

In Verbindung mit einem Anzeiger oder elektronischen Impulszähler (z.B. die **F1X5, F2X, P1X**) bietet das Gerät ein einfaches und leistungsfähiges System zur Messung der Linear-, und Winkelbewegungen an Werkzeug-, Automatik, Holz-, Marmor-, Glasbearbeitungsmaschinen, Zylinder-, hydraulischer-, oder Luftreifen-, Nutzhub, Falltüren, usw. In stoßfestes, selbstlöschendes Gehäuse eingebaut, ist das Gerät widerstandsfähig gegen Lösungsmittel, Benzin, Öl, Fett.

ESEMPIO DI ORDINAZIONE - PART NR. CONFIGURATION - BESTELLMUSTER



LUNGHEZZA CORSA - STROKE LENGTH - MESSWEG

1000 - 2000 - 3000 mm

SEGNALI D'USCITA - OUTPUT - AUSGANGSSIGNAL

PP Push-Pull

TTL-LD1 10-30Vdc out Line Driver 5Vdc

TTL-LD2 5Vdc out Line Driver 5Vdc

TTL-LD3 10-30Vdc out Line Driver 10-30Vdc

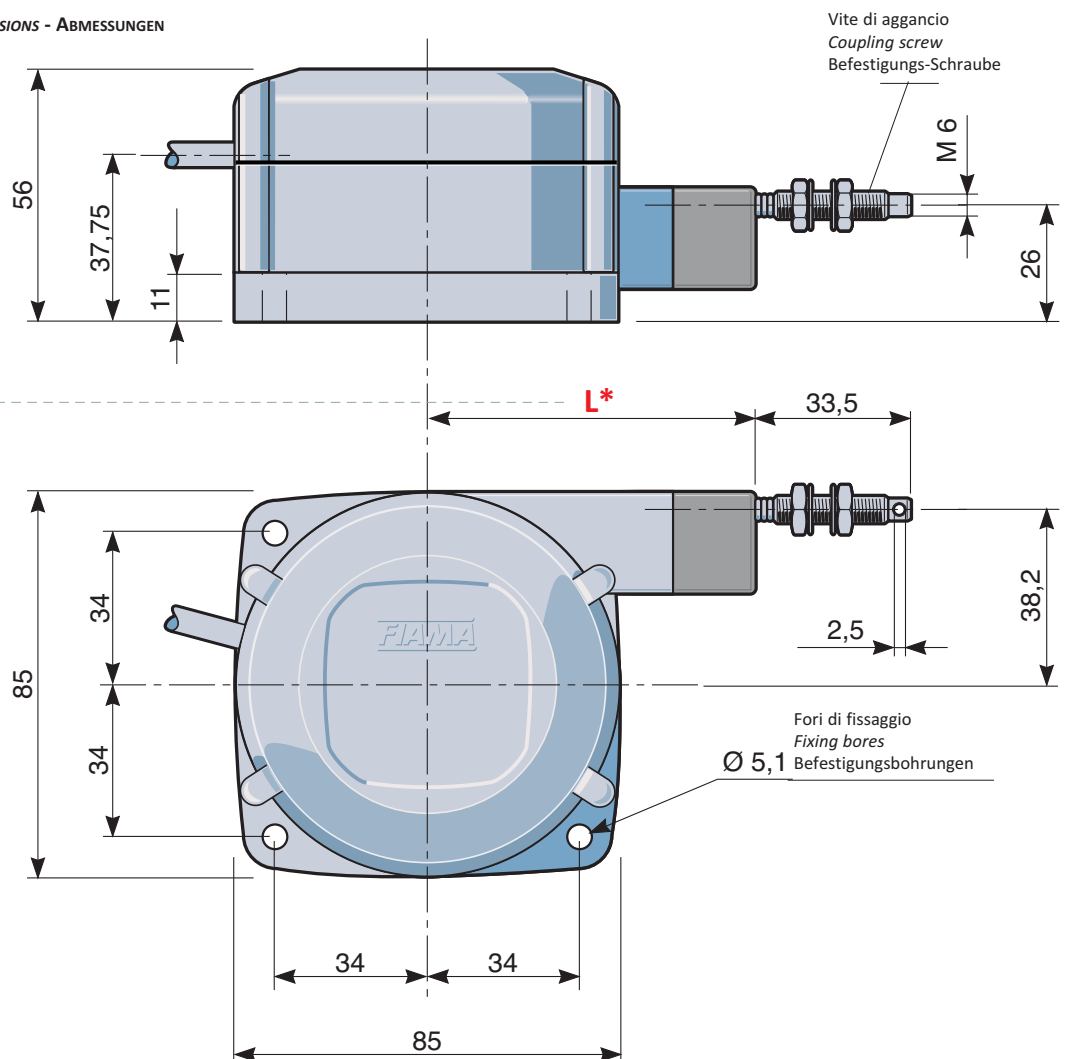
COLLEGAMENTO ELETTRICO - ELECTRIC CONNECTION - SPANNUNG

Lunghezza cavo - cable length - Kabellänge (metri - meters - Meter): **2 m (Standard) - 5 m - 10 m**

Alimentazione - Power supply - Spannung	10-30 Vdc, max 60 mA
Risoluzione - Resolution - Auflösung	600 impulsi - pulses - Impulse, 240 mm. di filo svolto - of unwound wire - Seilanzug
Velocità massima - Maximum speed - Max. Geschwindigkeit	0,7 m/s
Segnali d'uscita - Output signals - Ausgangssignal	Push-Pull; Line Driver LD1 10-30Vdc out 5Vdc, LD2 5Vdc out 5Vdc, LD3 10-30Vdc out 10-30Vdc; EFM: 0 ogni 5mm di filo svolto - 0 ea 5mm of unwound wire - 0 jede 5mm von abgewickelten Seil
Max. corrente d'uscita - Max. output current - Max. Ausgangsstrom	20 mA
Temperatura di lavoro - Working temperature - Temperaturbereich	-10 ÷ 70°C
Umidità relativa - Relative humidity - Relative Feuchtigkeit	10 ÷ 90 %
Grado di protezione - Protection degree - Schutzart	IP54
Peso - Weight - Gewicht	400 gr
Contenitore - Case - Gehäuse	ABS Grigio - Grey - Grau RAL 7004
Collegamento elettrico - Electric connection - Elektrische Verbindung	Cavo lungo 2, 5,10 metri - Cable 2, 5,10 meters - Kabellänge 2, 5,10 Meter
Compatibilità elettromagnetica - Electromagnetic compatibility Elektromagnetische Kompatibilität	2004/108/CE

VERSIONI - VERSIONS - AUSFÜHRUNGEN	EF1000	EF2000	EF3000
Corsa massimo - Max. stroke - Max. Messweg	1200mm	2200 mm	3200mm
Ripetibilità - Repeatability - Wiederholgenauigkeit: conteggio quadruplicato - quadrupled count - 4mal- Zählung	± 0,15mm	± 0,02mm	± 0,3mm
Numero di cicli - Number of cycles - Zyklen Anzahl	500 000	400 000	300 000

DIMENSIONI D'INGOMBRO - OVERALL DIMENSIONS - ABMESSUNGEN



Versioni - Versions Ausführungen	L*
EF1000	72
EF2000	119
EF3000	167

EFA4000-12000



TRASDUTTORI INCREMENTALI A FILO WIRE INCREMENTAL TRANSDUCERS INKREMENTALE SEILZUGEGER

EFA4000, EFA5000, EFA6000, EFA8000, EFA10000, EFA12000 sono trasduttori incrementali a filo che convertono uno spostamento lineare in impulsi digitali codificati. Sono costituiti da un encoder ottico incrementale azionato dall'avvolgimento o svolgimento di un filo in acciaio inox (0,1 mm. la risoluzione in conteggio quadruplicato).

Caratteristica peculiare è la facilità di installazione.

Sono **previste uscite analogiche in tensione e corrente, uscite seriali**.

L'abbinamento ad un visualizzatore o a un posizionatore elettronico (ad esempio **FIX5, F2X, P1X**) fornisce un sistema semplice ed efficace per la misura di spostamenti lineari su gru, saracinesche, corsa di cilindri idraulici o pneumatici, macchine automatiche, macchine per la lavorazione del legno, del marmo, del vetro, ecc.

Sono realizzati in un robusto contenitore in alluminio anodizzato.

EFA4000, EFA5000, EFA6000, EFA8000, EFA10000, EFA12000 are incremental wire transducers that turn a linear motion into coded digital pulses. They are made of an incremental optical encoder activated by the stroke of a winding or unwinding stainless steel wire (0,1 mm. the resolution with quadrupled count).

A special feature is their easy assembling.

Analogue and serial outputs are provided.

The linking together to a display or an electronic positioner (for example **FIX5, F2X, P1X**) supplies a simple, effective system to measure linear or angular motions on machine tools, automatic-, wood-, marble-, glassworking machinery, cylindrical-, hydraulic-, pneumatic stroke, shutters, etc.

These transducers are carried out in case in oxidized aluminium.

Inkrementale Seilzugeber zur Längenmessung mit Digitalausgang: EFA4000, EFA5000, EFA6000, EFA8000, EFA10000, EFA12000 bestehen aus einem optischen Inkrementalgeber..

Der besondere Vorteil dieser Geräte ist die einfache Montage.

Analog und serieller Ausgang.

In Verbindung mit einem Anzeiger oder elektronischen Impulszähler (z.B. die **F1X5, F2X, P1X**) bietet das Gerät ein einfaches und leistungsfähiges System zur Messung der Linear-, und Winkelbewegungen an Werkzeug-, Automatik, Holz-, Marmor-, Glasbearbeitungsmaschinen, Zylinder-, hydraulischer-, oder Luftreifen-, Nutzhub, Falltüren, usw. In stoßfestes, selbstlöschendes Gehäuse eingebaut, ist das Gerät widerstandsfähig gegen Lösungsmittel, Benzin, Öl, Fett.

Festgehäuse in eloxiertes Aluminium.

ESEMPIO DI ORDINAZIONE - PART NR. CONFIGURATION - BESTELLMUSTER

EFA

3000

PP

LUNGHEZZA CORSA - STROKE LENGTH - MESSWEG

4000 - 5000 - 6000 - 8000 - 10000 - 12000 mm

SEGNALI D'USCITA - OUTPUT - AUSGANGSSIGNAL

PP Push-Pull

TTL-LD1 10-30Vdc out Line Driver 5Vdc

TTL-LD2 5Vdc out Line Driver 5Vdc

TTL-LD3 10-30Vdc out Line Driver 10-30Vdc

Alimentazione - Power supply - Spannung	10-30 Vdc, max 60 mA
Velocità massima - Maximum speed - Max. Geschwindigkeit	0,7 m/s
Forza di trazione del filo - Wire strength - Auszugskraft am Seil	max ~ 9 N
Risoluzione - Resolution - Auflösung	800 impulsi - pulses - Impulse, 320 mm. di filo svolto - of unwound wire - Seilanzug
Segnali d'uscita - Output signals - Ausgangssignal	Push-Pull; Line Driver LD1 10-30Vdc out 5Vdc, LD2 5Vdc out 5Vdc, LD3 10-30Vdc out 10-30Vdc; EFM: 0 ogni 5mm di filo svolto - 0 ea 5mm of unwound wire - 0 jede 5mm von abgewickelten Seil
Max. corrente d'uscita - Max. output current - Max. Ausgangsstrom	20 mA
Assorbimento - Absorbition - Leistungsentnahme	10-25 Vdc =60mA - 5Vdc = 100mA
Temperatura di lavoro - Working temperature - Temperaturbereich	-10 ÷ 70°C
Umidità relativa - Relative humidity - Relative Feuchtigkeit	10 ÷ 90 %
Grado di protezione - Protection degree - Schutzart	IP54
Peso - Weight - Gewicht	400 gr
Collegamento elettrico - Electric connection - Elektrische Verbindung	Morsettiera - Terminal board - Klemmleiste
Compatibilità elettromagnetica - Electromagnetic compatibility Elektromagnetische Kompatibilität	2004/108/CE

VERSIONI - VERSIONS - AUSFÜHRUNGEN	EFA4000	EFA5000	EFA6000	EFA8000	EFA10000	EFA12000
Corsa massima - Max. stroke - Max. Messweg	4200 mm	5200 mm	6200 mm	8200 mm	10200 mm	12200 mm
Ripetibilità - Repeatability - Wiederholgenauigkeit: conteggio quadruplicato - quadrupled count - 4mal- Zählung	± 0,2mm	± 0,2mm	± 0,3mm	± 0,3mm	± 0,4mm	± 0,5mm

DIMENSIONI D'INGOMBRO - OVERALL DIMENSIONS - ABMESSUNGEN

Versioni - Versions - Ausführungen	A*	B**
EFA4000 - EFA5000 - EFA6000	105	39,5
EFA8000 - EFA10000 - EFA12000	135	49,5

Schema di collegamento morsettiera
Terminal board connection scheme
Anschlussklemmleiste

Encoder PUSH-PULL	Encoder LINE DRIVER
1 GND	1 GND
2 +24V	2 +24V/+5V
3 Z	3 Z
4 B	4 B
5 A	5 A
	6 /A
	7 /B
	8 /Z

EN14 - EN20 - EN25



ENCODERS INCREMENTALI AD ALBERO PASSANTE

HOLLOW SHAFT INCREMENTAL ENCODERS

INKREMENTALE ENKODER MIT DURCHGEHENDER HOHLWELLE

EN14, EN20, EN25 sono encoders incrementali ad albero passante che convertono un movimento rotatorio in impulsi digitali codificati.

Caratteristica peculiare è la facilità di installazione che avviene inserendo l'albero cavo nell'albero di comando e bloccandolo con un grano.

L'abbinamento ad un contaimpulsi elettronico programmabile (ad esempio F1X5, F2X, P1X) fornisce un sistema semplice ed economico per la misura di quote su macchine utensili, macchine automatiche, macchine per la lavorazione di legno, marmo, vetro, ecc.

L'encoder è realizzato in un contenitore plastico antiurto, autoestinguente, resistente a solventi, benzina, olii, grassi.

EN14, EN20, EN25 are hollow shaft encoders that turn a rotating motion into codified digital pulses. A special feature is the easy assembling that carries out by introducing the hollow shaft into the drive shaft and locking it with a grain.

The linking together to a display or an electronic positioner (for example F1X5, F2X, P1X) supplies an excellent system to measure the dimensions on machine tools, automatic-, wood- marble-, glassworking machinery etc.

These transducers are carried out in self-extinguishing, shock-proof cases which are solvents-, petrol-, greases-, oils- proof.

Die EN214, EN20, EN25 sind Inkrementalgeber mit durchgehender Hohlwelle, die eine Drehbewegung in Digitalimpulse wandeln.

Die besondere Eigenschaft ist seine einfache Montage durch eine der Hohlwelle auf die Antriebswelle mit Befestigung durch einen Gewindestift.

Die Kombination mit einer Anzeige (z.B. die F1X5, F2X, P1X) bietet das System zur Wegerfassung eine ideale Lösung an Werkzeug-, Holz-, Marmor-, Glas-Bearbeitungsmaschinen, usw.

In stoßfestes, selbstlöschendes Gehäuse eingebaut, ist das Gerät widerstandsfähig gegen Lösungsmittel, Benzin, Öl, Fett.

ESEMPIO DI ORDINAZIONE - PART NR. CONFIGURATION - BESTELLMUSTER

TIPO - TYPE - TYP

EN14 foro- bore - Bohrung Ø14 *

EN20 foro- bore - Bohrung Ø20 *

EN25 foro- bore - Bohrung Ø25 *

* altri fori con bussole di riduzione - other bores with reduce bushes - weitere Bohrungen mit Reduzierbüchsen

Impulsi/giro - pulses/revolution - Impulse/Umdrehung

10 - 50 - 60 - 90 - 100 - 200 - 250 - 500

SEGNALI D'USCITA - OUTPUT - AUSGANGSSIGNAL

PP Push-Pull

TTL-LD1 10-30Vdc out Line Driver 5Vdc

TTL-LD2 5Vdc out Line Driver 5Vdc

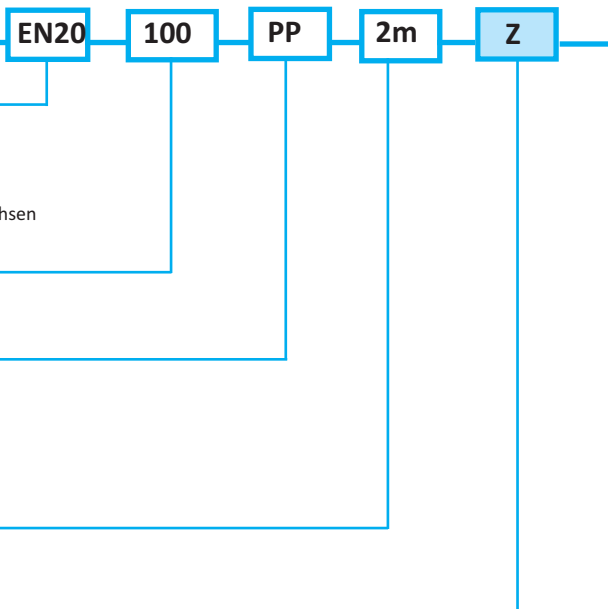
TTL-LD3 10-30Vdc out Line Driver 10-30Vdc

COLLEGAMENTO ELETTRICO - ELECTRIC CONNECTION - SPANNUNG

Lunghezza cavo - cable length - Kabellänge (metri - meters - Meter): 2 m (Standard) - 5 m - 10 m

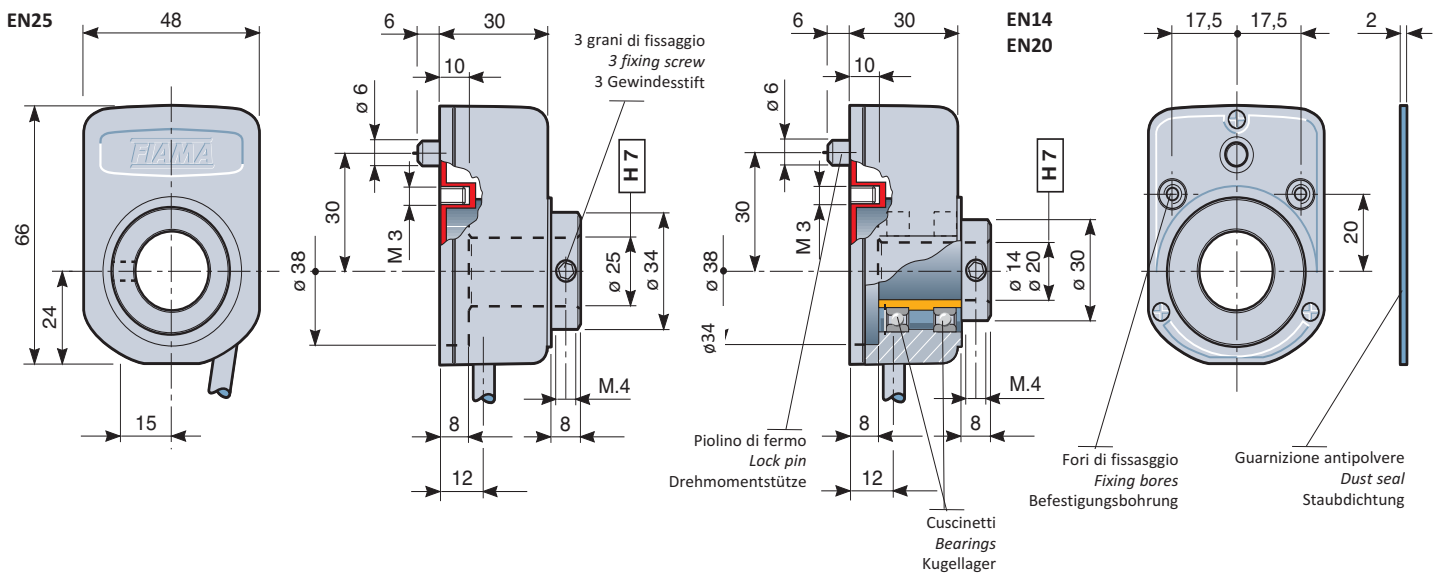
OPZIONALE - OPTIONAL - OPZIONAL

Z - Segnale di uscita 0 (a richiesta) - 0 output signal (on request) - 0 Signal Ausgang (auf Anfrage)

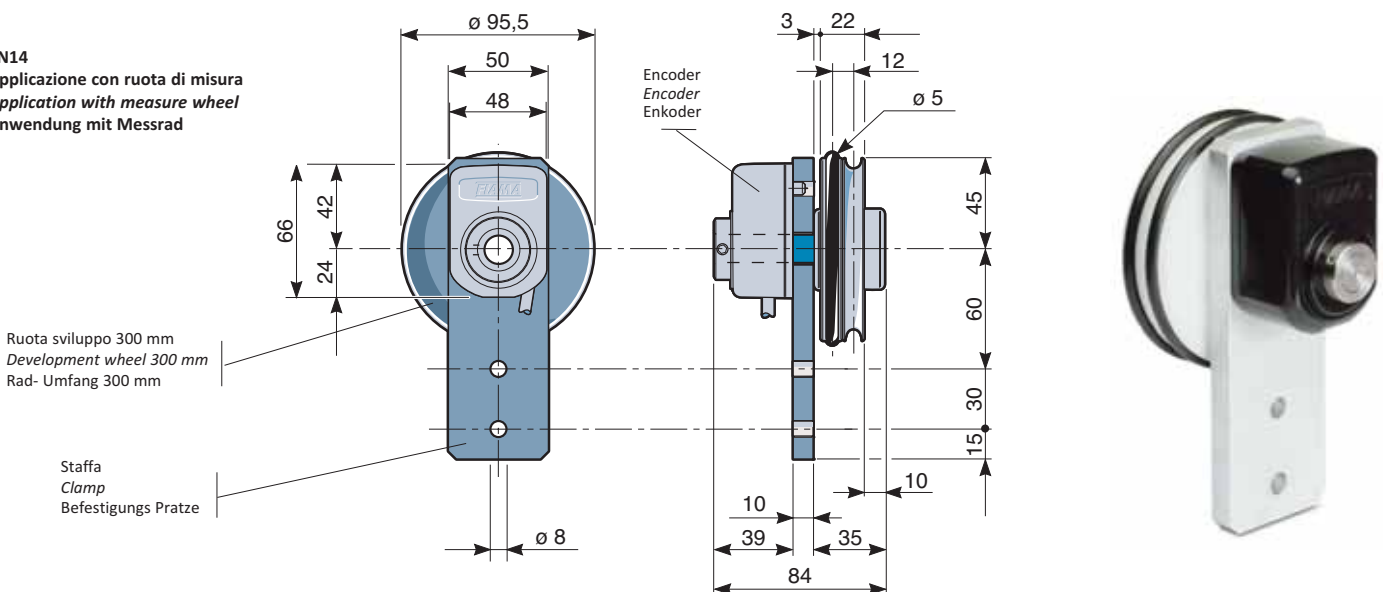


Foro nell'albero cavo - <i>Hollow shaft bore</i> - Hohlwellen Bohrung	EN14: 14H7 - EN20: 20H7, EN25: 25H7 ; altri fori con bussole di riduzione - <i>other bores with reduce bushes</i> - weitere Bohrungen mit Reduzierbüchsen
Risoluzione - <i>Resolution</i> - Auflösung	10-50-60-90-100-200-250-500 i/g - <i>p/r</i> - I/U
Alimentazione - <i>Power supply</i> - Spannung	10-30 Vdc, max 60 mA
Segnali d'uscita - <i>Output signal</i> - Ausgangssignal	Push-Pull; Line Driver LD1 10-30Vdc out 5Vdc, LD2 5Vdc out 5Vdc, LD3 10-30Vdc out 10-30Vdc; EFM: 0 ogni 5mm di filo svolto - <i>0 ea 5mm of unwound wire</i> - 0 jede 5mm von abgewickelten Seil
Segnale d'uscita Z - <i>Z Output signal</i> - Z Ausgangssignal	Segnale di 0 (a richiesta) - <i>0 output signal (on request)</i> - 0 Signal Ausgang (auf Anfrage)
Velocità massima di rotazione - <i>Max. rotation speed</i> Max. Drehgeschwindigkeit	EN14, EN20: 2000 RPM - EN25: 400 RPM, 1000 RPM per brevi periodi <i>400 RPM, 1000 RPM for short periods</i> - 400 RPM, 1000 RPM für kurze Zeitdauer
Max. corrente d'uscita - <i>Max. output current</i> - Max. Ausgangsstrom	20 mA
Temperatura di lavoro - <i>Working temperature</i> - Temperaturbereich	-10 ÷ 70°C
Umidità relativa - <i>Relative humidity</i> - Relative Feuchtigkeit	10 ÷ 90 %
Grado di protezione - <i>Protection degree</i> - Schutzart	IP54
Colore - <i>Colour</i> - Farbe	Nero - <i>Black</i> - Schwarz
Peso - <i>Weight</i> - Gewicht	200 gr
Collegamento elettrico - <i>Electric connection</i> - Elektrische Verbindung	Cavo lungo 2, 5, 10 metri - <i>Cable 2, 5, 10 meters</i> - Kabellänge 2, 5, 10 Meter
Compatibilità elettromagnetica - <i>Electromagnetic compatibility</i> Elektromagnetische Kompatibilität	2004/108/CE

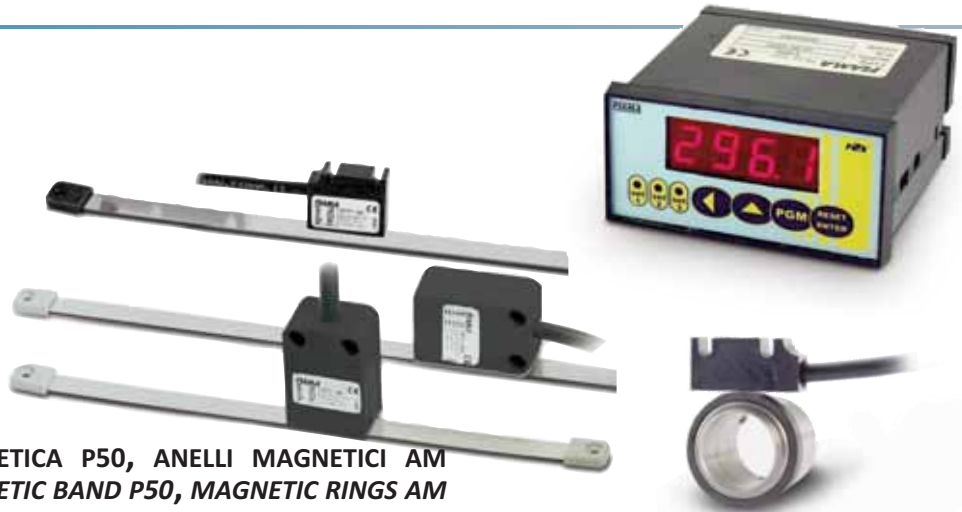
Dimensioni d'ingombro - *Overall dimensions* - Abmessungen



EN14
Applicazione con ruota di misura
Application with measure wheel
Anwendung mit Messrad



MT-MTV-MTP AM14-20 P50/10



TRASDUTTORI MT, BANDA MAGNETICA P50, ANELLI MAGNETICI AM POSITION TRANSDUCERS MT, MAGNETIC BAND P50, MAGNETIC RINGS AM POSITIONSGEBER MT, MAGNETBAND P50, MAGNETRINGE AM

I trasduttori MT, MTV, MTP, la banda magnetica P50/10, gli anelli magnetici AM14 o AM20 costituiscono un efficace sistema di misura incrementale lineare ed angolare senza contatto. La capacità di misura su distanze anche elevate, la semplicità di montaggio, l'assenza di parti a contatto/sfregamento, l'impermeabilità del trasduttore e l'insensibilità all'acqua, olio, polvere, trucioli, rende questo sistema adatto a numerose applicazioni in ambito industriale: macchine utensili, macchine automatiche, macchine per la lavorazione del legno, marmo, vetro, profilati, lamiera, ecc. Il trasduttore di misura integra nello stesso dispositivo il sensore sensibile al campo magnetico, il circuito elettronico di conversione dei segnali e lo stadio di uscita. Il sensore scorrendo sulla banda magnetica o sul disco magnetico genera un segnale che, opportunamente amplificato ed elaborato, viene convertito in un segnale di posizione incrementale, atto all'interfacciamento con visualizzatori, posizionatori, PLC, CNC, ecc.

- **Trasduttori MT** (montaggio orizzontale) e **MTV** (montaggio verticale) in resina acetilica; **MTP** (montaggio orizzontale) in alluminio.
- **Banda magnetica P50/10**: è costituita da un nastro in plastoferrite magnetizzato con poli magnetici alternati di passo 5 mm, supportato da una banda di acciaio inossidabile. Come protezione meccanica del nastro in plastoferrite viene fornita una banda di acciaio inossidabile.
- **Anelli magnetici: AM14** costituito da un magnete $\varnothing 31$ mm con con foro di montaggio $\varnothing 14$, **AM20** costituito da un magnete $\varnothing 31$ mm con con foro di montaggio $\varnothing 20$. Supportati da un anello in alluminio.

The transducers MT, MTV, MTP, the magnetic strip P50/10, the magnetic rings AM14 or AM20 are incremental systems without contact for linear or angular measures. The capacity to measure distances longer than a meter, easy assembling, absence of parts that contact/rub, a waterproof transducer and a water-oil-dust-shaving resistant strip make this system suitable for a large number of applications, while taking position measurements of machinery within industries such as: machine tools, automatic-, wood-, marble-, glassworking machinery, etc. The measure transducer integrates in the same device, a sensor sensitive to a magnetic field, an electronic signals conversion circuit, and an output circuit. The sensor running on the magnetic strip or on magnetic ring produces a signal which, opportunely amplified and worked out, is changed into an incremental position signal for interfacing with displays, PLC, CNC, axes control, etc.

- **Transducers MT** (horizontal mounting) and **MTV** (vertical mounting) acetal case; **MTP** (horizontal mounting) aluminium case.
- **Magnetic Band P50/10**: the band consists of a magnetized plastic ferrite strip with alternate magnetic poles of 5 mm pitch, carried by a stainless steel strip-band. Mechanical protection of the plastic ferrite strip is supplied by a stainless steel band.
- **Magnetic rings: AM14** consists of a magnetized ring $\varnothing 31$ mm with bore $\varnothing 14$, **AM20** consists of a magnetized ring $\varnothing 31$ mm with bore $\varnothing 20$. They are supported by an aluminium ring.

Der Positionsgeber MT, MTV, MTP mit Magnetband P50/10 oder Magnetringe AM14, AM20 bietet ein inkrementales und kontaktloses Mess-System zur linearen Wegerfassung. Lange Messwege, eine einfache Montage, die hohe Schutzart und Unempfindlichkeit gegen Wasser, Öl, Staub, Späne, zeichnen dieses verschleißfreie Mess-System besonders aus. Ideale Einsatzmöglichkeit für verschiedene Anwendungen im Industriebereich für Positioniermessungen an Holz-, Blech-, Glas-, Stein-, Profil-bearbeitungsmaschinen, Robotik usw.

Der Magnetsensor tastet berührungslos das magnetisierte Magnetband oder das Magnetring ab. Die Ausgangssignale sind identisch mit dem Signalen herkömmlicher Impulsgeber. Diese Messdaten können umgesetzt werden zu einem Messwert in einer Positionsanzeige oder zur Weiterverarbeitung in einer Positioniersteuerung PLC, usw.

- **Positionsgeber MT** (horizontal Montage) und **MTV** (vertikal Montage) Acetal Gehäuse; **MTP** (horizontal Montage) Aluminium Gehäuse.
- **Magnetband P50/10**: der magnetischer Maßstab – als Magnetband ausgeführt – besteht aus einer magnetisierten Schicht auf einem Nirosträgerband. Die Magnetisierung wechselt alle 5 mm die Polarität. Das Nirosta – Abdeckband dient als zusätzlichen mechanischen Schutz.
- **Magnetringe: AM14** besteht aus einem Magnet $\varnothing 31$ mm mit Bohrung $\varnothing 14$, **AM20** besteht aus einem Magnet $\varnothing 31$ mm mit Bohrung $\varnothing 20$. Aluminium Ring-träger.

ESEMPIO DI ORDINAZIONE - PART NR. CONFIGURATION - BESTELLMUSTER

VERSIONE SENSORE - SENSOR TYPE - SENSOR AUSFÜHRUNG

MT1 - MTV1 -MTP1	10-30Vdc out PUSH-PULL
MT2 - MTV2 - MTP2	10-30Vdc out TTL LINE-DRIVER 5Vdc
MT3 - MTV3 -MTP3	5Vdc out TTL LINE-DRIVER 5Vdc
MT4 - MTV4 -MTP4	10-30Vdc out LINE-DRIVER 10-30Vdc

COLLEGAMENTO ELETTRICO - ELECTRIC CONNECTION - SPANNUNG

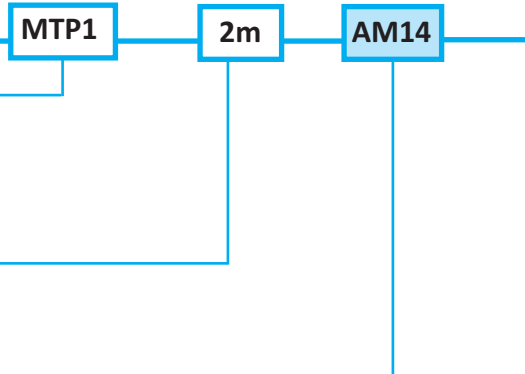
Lunghezza cavo - cable length - Kabellänge (metri - meters - Meter): **2 m (Standard) - 5 m - 10 m**

OPZIONALE - OPTIONAL - OPZIONAL

ANELLO MAGNETICO - MAGNETIC RING - MAGNET RING **AM**

AM14 - $\varnothing 14$

AM20 - $\varnothing 20$



COMPLETARE SPECIFICANDO LA LUNGHEZZA DELLA BANDA MAGNETICA P50 - DEFINE LENGTH OF MAGNETIC BAND P50 - MAGNETBAND P50 LÄNGE DEFINIEREN

lunghezze standard min. 30cm poi multipli di 50cm, altre lunghezze a richiesta; opzionale terminali per banda
standard lengths from min. 30cm then multiples of 50 cm, other lengths on request; as option endpieces for band
Standardlängen von min. 30cm dann vielfaches von 50cm, andere Längen auf Anfrage; opzional Endstücke für Band.

TRASDUTTORE MT, MTV, MTP - MT, MTV, MTP TRANSDUCER FEATURES - MT, MTV, MTP EIGENSCHAFTEN

Risoluzione - Resolution - Auflösung (conteggio quadruplicato - quadruplicate count - mit Impulswert 4)	MT, MTV: 0,025 mm MTP: 0,01 mm
Segnali in uscita - Output signals - Ausgangssignale	2 canali in quadratura, impulso di riferimento ogni 5 mm - 2 squaring channels, impulse reference each 5 mm - 2 Quadratur Kanäle, Bezugsimpulse alle 5 mm
Tipo di uscita - Output type - Ausgang Typ	Push-pull, max 20 mA - TTL line driver 5Vdc RS422 - Line driver 10-30 Vdc
Velocità massima - Maximum speed - Maximale Verfahrensgeschwindigkeit	3 m/s
Accuratezza di misura - Measure accuracy - Messgenauigkeit	± 0,1 mm/m
Distanza trasduttore/banda - Distance transducer/band - Abstand Sensor/Band	0,2 - 2 mm
Grado di protezione - Protection degree - Schutzart	IP66
Temperatura di lavoro - Working temperature - Arbeitstemperatur	0 ÷ 50°C
Collegamento elettrico - Electric connection - Elektrische Verbindung	Cavo ø6,6: 2, 5, 10 metri - Cable ø6,6: 2, 5, 10 meters - Kabel ø6,6: 2, 5, 10 Meters
Compatibilità elettromagnetica - Electromagnetic compatibility - Elektromagnetische Kompatibilität	2004/108/CE

ANELLO MAGNETICO AM14/20 - AM14/20 MAGNETIC RING - MAGNETRING AM14/20

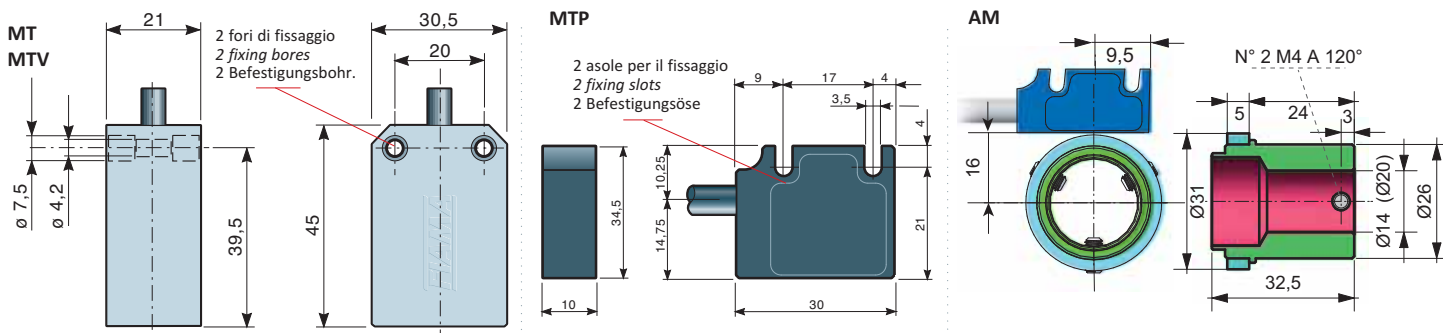
Diametro magnete - Ring diameter - Ring Durchmesser	AM14 - AM20 = Ø31
Foro di montaggio - Mounting bore - Bohrungsdurchmesser	AM14 = Ø14 - AM20 Ø20
Velocità massima - Max. speed - Max. Geschwindigkeit	1000 rpm
Risoluzione i/g - Resolution i/r - Auflösung i/u	AM14 - AM20: 4000 impulsi/giro - impulses/revolution - Impulse/Umdrehung

BANDA MAGNETICA P50/10 - P50/10 MAGNETIC BAND - P50/10 MAGNETBAND

Lunghezza - Length - Länge	max. 25 metri - meters - Meter
Larghezza - Width - Breite	10 mm
Spessore - Thickness - Dicke	1,7 mm
Raggio di curvatura - Bending radius - Krümmungsradius	≥ 7,5 cm
Dilatazione termica lineare - Linear thermal expansion - Temperaturkoeffizient	11 ppm/K
Temperatura di lavoro - Working temperature - Arbeitstemperatur	-10 ÷ 65°C

VERSIONI TRASDUTTORE - TRANSDUCER VERSIONS - AUSFÜHRUNGEN

PER LETTURA ORIZZONTALE - FOR HORIZONTAL READING - WAAGERECHE ABLESUNG	
MT1, MTP1	Alimentazione - Supply - Spannung 10-30 Vdc: out PUSH-PULL
MT2, MTP2	Alimentazione - Supply - Spannung 10-30 Vdc: out TTL LINE-DRIVER 5Vdc
MT3, MTP3	Alimentazione - Supply - Spannung 5Vdc: out TTL LINE-DRIVER 5Vdc
MT4, MTP4	Alimentazione - Supply - Spannung 10-30 Vdc: out LINE-DRIVER 10-30Vdc
PER LETTURA VERTICALE - FOR VERTICAL READING - SENKRECHTE ABLESUNG	
MTV1	Alimentazione - Supply - Spannung 10-30 Vdc: out PUSH-PULL
MTV2	Alimentazione - Supply - Spannung 10-30 Vdc: out TTL LINE-DRIVER 5Vdc
MTV3	Alimentazione - Supply - Spannung 5Vdc: out TTL LINE-DRIVER 5Vdc
MTV4	Alimentazione - Supply - Spannung 10-30 Vdc: out LINE-DRIVER 10-30Vdc



MAT PA50/20



TRASDUTTORE DI POSIZIONE ASSOLUTO MAT E BANDA MAGNETICA ASSOLUTA PA50/20 ABSOLUTE POSITION TRANSDUCER MAT AND ABSOLUTE MAGNETIC BAND PA50/20 ABSOLUTER POSITIONSGEBER MAT UND ABSOLUT MAGNETBAND PA50/20

MAT è un trasduttore di posizione assoluto, per misure lineari senza contatto con campo di misura fino a 10 metri, che viene utilizzato in abbinamento con la banda magnetica assoluta PA50/20. Il sensore scorrendo sulla banda magnetica genera un segnale che, opportunamente amplificato ed elaborato, viene convertito in un segnale di posizione assoluto.

Trasduttore MAT: il trasduttore di misura integra nello stesso dispositivo il sensore sensibile al campo magnetico, il circuito elettronico di conversione dei segnali e lo stadio di uscita. La caratteristica fondamentale di questo sensore è l'impossibilità di perdere la quota, si può spostare infatti il trasduttore in assenza di alimentazione senza che questo abbia la minima influenza sulla misura rilevata. Sono disponibili due ingressi per determinare il punto di zero e il verso del sistema di riferimento assoluto.

Lo scambio di dati con l'esterno avviene tramite il protocollo SSI con formato di tipo Gray o Binario.

Banda magnetica PA50/20: è costituita da un nastro in plastoferrite supportato da una banda di acciaio inossidabile con due tracce magnetiche, una a poli alternati di passo 5 mm, l'altra con codice binario univoco.

Questo sistema è adatto a numerose applicazioni in ambito industriale: guide e organi di trasmissione lineari, cilindri pneumatici e oleodinamici, sistemi di movimentazione, tranciatrici automatiche: situazioni nelle quali è necessaria una misura assoluta, accurata, ripetibile, senza contatto e senza usura.

Si può abbinare al visualizzatore F1XA (scala di lettura -99999, +999999) con interfaccia SSI.

MAT is an absolute position transducer for linear measures without contact with a measure range up to 10 meters: it has to be combined with the absolute magnetic band PA50/20.

Running on the band, the sensor produces a signal which, properly amplified and worked out, is changed into an absolute position signal.

Transducer MAT: the measure transducer integrates in the same device a sensor sensible to magnetic fields, an electronic signals conversion circuit and an output stage. The most important feature is that this sensor always keeps the quota, it means that is possible to move the sensor also without power supply and without losing the quota. There are available two inputs to define the zero-setting and the direction.

The data exchanging is made through protocol SSI with format Gray or Binary.

Magnetic Band PA50/20: the band consists of a plastic-ferrite strip carried by a stainless steel band with two magnetic traces, one with alternate poles of 5 mm pitch, the other with an univocal binary.

This system is suitable for a large number of applications within industry: guides and linear transmission members, pneumatic and oil-pressure cylinders, handling systems, automatic shearers, etc.: in any situations where is necessary an absolute, accurate and repeatable measure without contact and wear-proof.

It can goes with display F1XA (reading range -99999, +999999) with interface SSI.

Der Positionsgeber MAT ist ein absolutes System für Linear-Messungen, ohne Berührung mit Messungsbereich bis 10 Meter und wird mit absoluten Magnetband PA50/20 eingesetzt.

Der Sensor gibt Abstand 0-0,8 mm. auf das Band und erzeugt ein absolutes Mess-Signal.

Positionsgeber MAT: der Positionsgeber integriert in der selben Einheit einen empfindlichen Sensor zu Magnetbereiche, einen elektronischen Signal-Umwandler und eine Ausgangsstufe. Das wichtigste Merkmal ist das der Sensor nie die Quote verliert, es ist möglich den Sensor auch ohne Spannung zu bewegen ohne das der Wert geändert wird. Es gibt zwei Eingänge zur bestimmung des Nullpunkt und der Richtung des absoluten System.

Der Austausch der Daten wird durch Protokoll SSI mit Format Gray oder Binär.

Magnetband PA50/20: besteht aus einem Plastik-Ferrite Band mit Nirosta-Abdeckband geschützt, mit zwei magnet Spuren, eine mit abwechselnde Polarität von 5 mm, die andere mit einnämige binär Kodifizierung.

Ideale Einsatzmöglichkeit für verschiedene Anwendungen im Industriebereich: Führungen und Linear Übertragungsteile, pneumatische und öldynamische Zylinder, Bewegungssysteme, automatische Schneidemaschinen, etc: wo absolute, genaue und wiederholbare Messungen, ohne Kontakt und ohne Abnutzung benötigt sind.

Es kann mit Messanzeige F1XA verbindet werden (Ablesebereich -99999, +999999) mit Interface SSI.

ESEMPIO DI ORDINAZIONE - PART NR. CONFIGURATION - BESTELLMUSTER

MAT.B

2m

VERSIONE SENSORE - SENSOR TYPE - SENSOR AUSFÜHRUNG

MAT.B Uscita SSI Binario - Out SSI track - Ausgang SSI Schiene

MAT.G Uscita SSI Gray - Out SSI Gray - Ausgang SSI Gray

COLLEGAMENTO ELETTRICO - ELECTRIC CONNECTION - SPANNUNG

Lunghezza cavo - cable length - Kabellänge (metri - meters - Meter): **2 m (Standard) - 5 m**

COMPLETARE SPECIFICANDO LA LUNGHEZZA DELLA BANDA MAGNETICA P50 - DEFINE LENGTH OF MAGNETIC BAND P50 - MAGNETBAND P50 LÄNGE DEFINIEREN

lunghezze standard min. 30cm poi multipli di 50cm, altre lunghezze a richiesta; opzionale terminali per banda
standard lengths from min. 30cm then multiples of 50 cm, other lengths on request; as option endpieces for band
Standardlängen von min. 30cm dann vielfaches von 50cm, andere Längen auf Anfrage; optional Endstücke für Band.

CARATTERISTICHE TRASDUTTORE MAT - MAT TRANSDUCER FEATURES - MAT EIGENSCHAFTEN

Alimentazione - Supply - Versorgung	10-30Vdc ± 20%, max 200 mA
Segnali in uscita - Output signals - Ausgangssignale	RS422
Tipo di uscita - Output type - Ausgang Typ	SSI - 24 Bit
Velocità massima - Maximum speed - Maximale Verfahrgeschwindigkeit	5 m/s
Risoluzione - Resolution - Auflösung	0,01 mm
Accuratezza di misura - Measure accuracy - Messgenauigkeit	± 0,1 mm/m
Distanza trasduttore/banda - Distance transducer/band - Abstand Sensor/Band	0,1-0,8 mm
Grado di protezione - Protection degree - Schutzart	IP66
Temperatura di lavoro - Working temperature - Arbeitstemperatur	0 ÷ 50°C
Collegamento elettrico - Electric connection - Elektrische Verbindung	Uscita cavo lunghezza 2 metri (5 metri) - Cable output 2 meters length (5 meters) - Kabelausgang Länge 2 Meters (5 Meters)
Compatibilità elettromagnetica - Electromagnetic compatibility - Elektromagnetische Kompatibilität	2004/108/CE

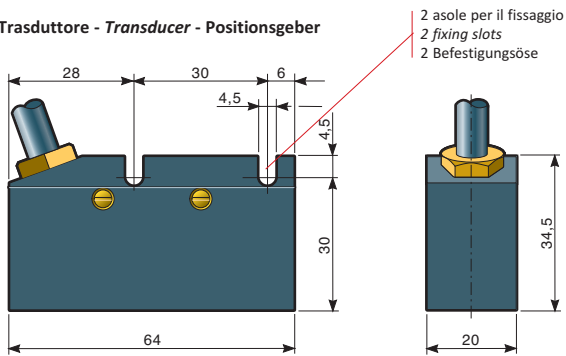
BANDA MAGNETICA PA50/20 - PA50/20 MAGNETIC BAND - PA50/20 MAGNETBAND

Lunghezza - Length - Länge	max. 10 metri - 10 meters - 10 Meter
Larghezza - Width - Breite	20 mm
Spessore - Thickness - Dicke	1,7 mm
Raggio di curvatura - Bending radius - Krümmungsradius	≥ 7,5 cm
Dilatazione termica lineare - Linear thermal expansion - Temperaturkoeffizient	11 ppm/K
Temperatura di lavoro - Working temperature - Arbeitstemperatur	-10 ÷ 65°C

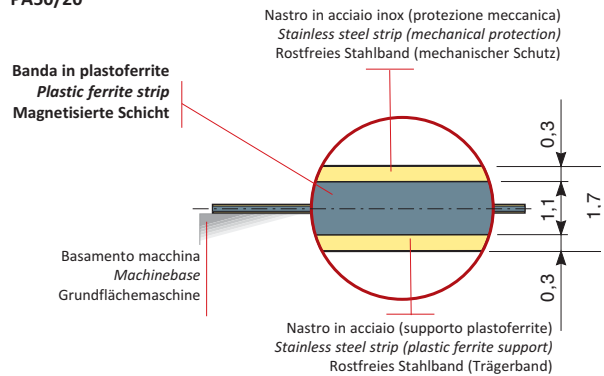
VERSIONI MAT - MAT VERSIONS - MAT AUSFÜHRUNGEN

MAT.B	Uscita SSI Binario 24 Bit - Out SSI track 24 Bit - Ausgang SSI Schiene 24 Bit
MAT.G	Uscita SSI Gray 24 Bit - Out SSI Gray 24 Bit - Ausgang SSI Gray 24 Bit

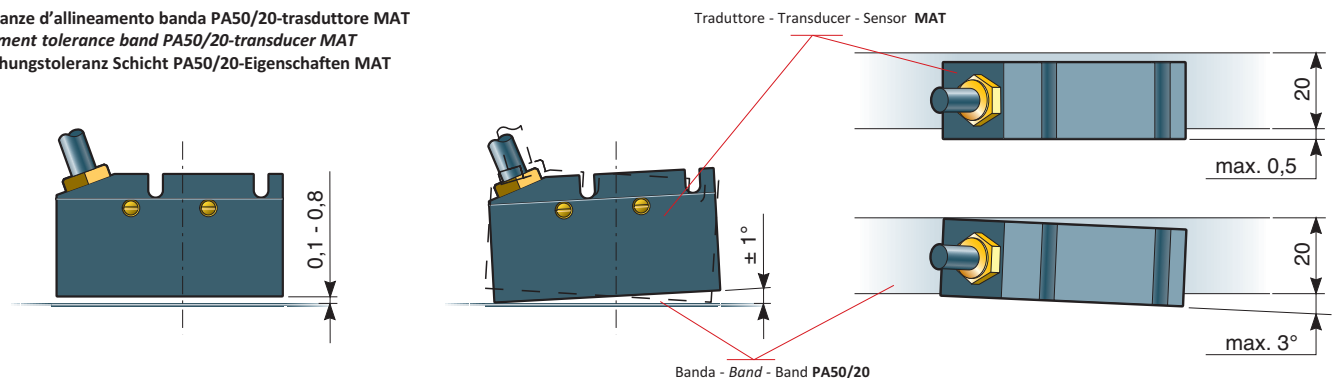
MAT Trasduttore - Transducer - Positionsgeber



PA50/20



**Tolleranze d'allineamento banda PA50/20-trasduttore MAT
Alignment tolerance band PA50/20-transducer MAT
Anreihungstoleranz Schicht PA50/20-Eigenschaften MAT**



ENP6



ENCODER AD ALBERO PASSANTE PER OP6 HOLLOW SHAFT ENCODER FOR OP6 INKREMENTALGEBER MIT HOHLWELLE FÜR OP6

L' ENP6 è un encoder incrementale ad albero passante che converte un movimento rotatorio in impulsi digitali codificati ed è stato realizzato per l' accoppiamento con l'indicatore di posizione meccanico OP6. L'installazione avviene inserendo l'albero cavo nell'albero di comando e bloccandolo con un grano, l'indicatore meccanico OP6 viene quindi montato con lo stesso sistema sopra l'ENP6. In questo modo si ottiene una visualizzazione con l'indicatore di posizione OP6 e simultaneamente una trasmissione di impulsi codificati ad un PLC, un computer o un visualizzatore remoto. Il trasduttore è realizzato in un contenitore plastico antiurto, autoestinguente, resistente a solventi, benzina, olii, grassi.

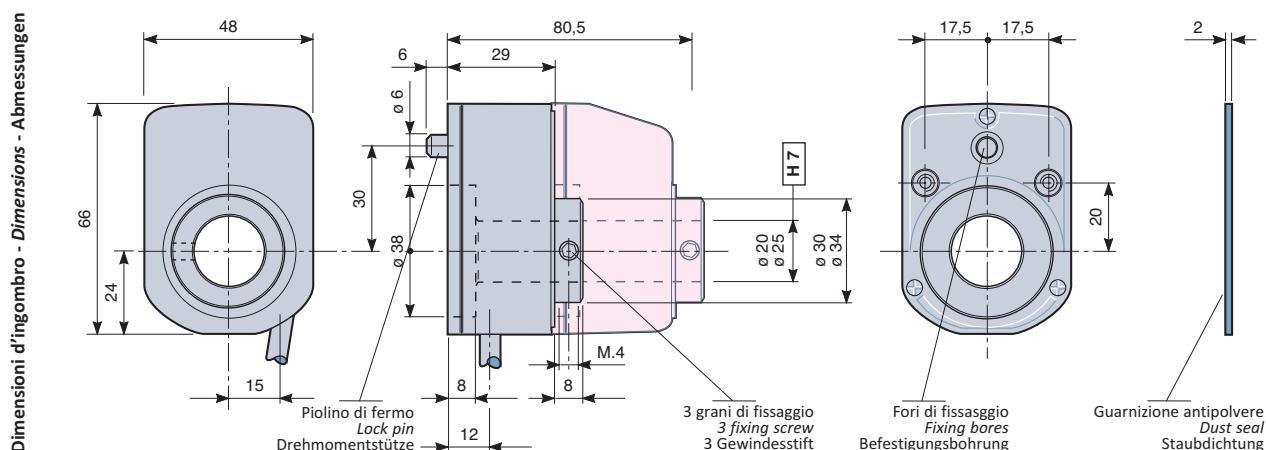
The ENP6 is a hollow shaft encoder that turns a rotating motion into codified digital pulses, realized to be connected with the mechanical position indicator OP6. Assembling is carried out introducing the hollow shaft in the drive shaft and locking it with a grain, the mechanical indicator OP6 is mounted on the ENP6 with the same system. This way is available a display with the position indicator OP6 and at the same time a codified pulses transmission to a PLC, a computer or a distance display. The transducer is carried out in a shock-proof, self-extinguishing plastic case, solvents-, petrol-, oils-, greases-proof.

Der ENP6 ist ein Inkrementalgeber mit durchgehender Hohlwelle, der eine Drehbewegung in Digitalimpulse anschlusswandelt, es wurde für die Anschluss-Kompatibel als Kombination mit dem mechanischen Positionsanzeiger OP6.

Die Montage wird durch Einführung der Hohlwelle in die Steuerwelle und seine Sperrung durch einen Gewindestift bewirkt. Danach wird der mechanische OP6 Anzeiger auf den ENP6 mit demselben System eingebaut. Auf diese Weise erhält man mit dem OP6 Stellungsanzeiger eine Anzeige und gleichzeitig eine kodierte Impulsübertragung auf einem PLC, einem Computer oder auf einem Fernanzeiger.

In stoßfestes, selbstlöschendes Gehäuse eingebaut, ist das Gerät widerstandsfähig gegen Lösungsmittel, Benzin, Öl, Fett.

Foro nell'albero cavo - Hollow shaft bore - Hohlwellen Bohrung	ENP6F20: $\varnothing 20$ H7 - ENP6F25: $\varnothing 25$ H7: altri fori con bussole di riduzione - other bores with reduce bushes - weitere Bohrungen mit Reduzierbüchsen
Risoluzione - Resolution - Auflösung	10-50-60-90-100-200-250-500 i/g - p/r- l/U
Alimentazione - Power supply - Spannung	10-30 Vdc, max 60 mA
Segnali d'uscita - Output signal - Ausgangssignal	Canali A e B con uscita PUSH-PULL - A and B channels with PUSH-PULL - Kanäle A und B mit Ausgang PUSH-PULL; TTL line driver 5Vd
Velocità massima di rotazione - Max. rotation speed Max. Drehgeschwindigkeit	400 RPM con - with - mit OP6
Max. corrente d'uscita - Max. output current - Max. Ausgangsstrom	20 mA
Temperatura di lavoro - Working temperature - Temperaturbereich	-10 ÷ 70°C
Umidità relativa - Relative humidity - Relative Feuchtigkeit	10 ÷ 90 %
Grado di protezione - Protection degree - Schutzart	IP54
Colore - Colour - Farbe	Nero - Black - Schwarz
Peso - Weight - Gewicht	200 gr
Collegamento elettrico - Electric connection - Elektrische Verbindung	Cavo lungo 2, 5,10 metri - Cable 2, 5,10 meters - Kabellänge 2, 5,10 Meter
Compatibilità elettromagnetica - Electromagnetic compatibility Elektromagnetische Kompatibilität	2004/108/CE



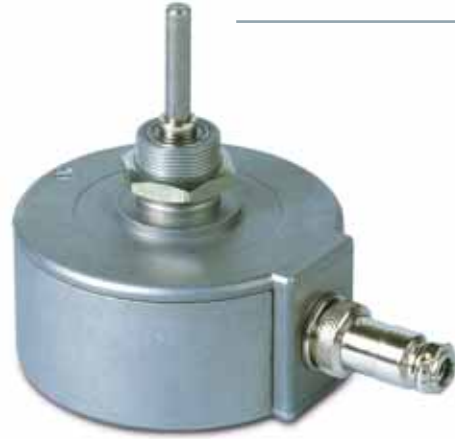
Per l'esempio di ordinazione fare riferimento a EN20-EN25 pag. 10; per OP6 consultare il catalogo o il sito in "Indicatori di posizione".

For the part nr. configuration refer to EN20-EN25 p. 10; for OP6 refer to catalog or website in "position indicators".

Für Bestellbeispiel sehe EN20-EN25 Seite 10; für OP6 den Katalog oder die Website in "Positionsanzeigen" beraten.

AR80

TRASDUTTORE FOTOELETTRICO PHOTOELECTRIC TRANSDUCER PHOTOELEKTRISCHES GEBER



L'AR80 è un trasduttore incrementale costituito da un encoder ottico unidirezionale che converte il moto rotatorio di un albero in un segnale digitale in frequenza: è impiegato per rilevare velocità di rotazione di alberi, velocità di traslazione di nastri trasportatori (utilizzando ad esempio una ruota in gomma accoppiata all'albero di uscita).

L'abbinamento ad un contagiri elettronico fornisce un ottimo ed economico sistema di misura.

L'AR80, realizzato in un robusto contenitore in alluminio pressofuso, è caratterizzato da una grande versatilità e facilità di installazione.

The AR80 is an incremental transducer made of a monodirectional optical encoder that turns the rotating motion of a shaft into frequency digital signal: the transducer is employed to measure shaft rotation speeds, conveyor belt transfer speeds (using for example a rubber wheel coupled to the output shaft).

Linked together to an electronic revolutions counter it supplies an excellent and economical measuring system.

The AR80, carried out in a strong die-cast aluminium case, features great versatility and easy assembling.

Das Gerät AR80 ist ein Inkrementalgeber nach optischen Prinzip, das Rotationsbewegung einer Welle in ein digitales Frequenzsignal umwandelt.

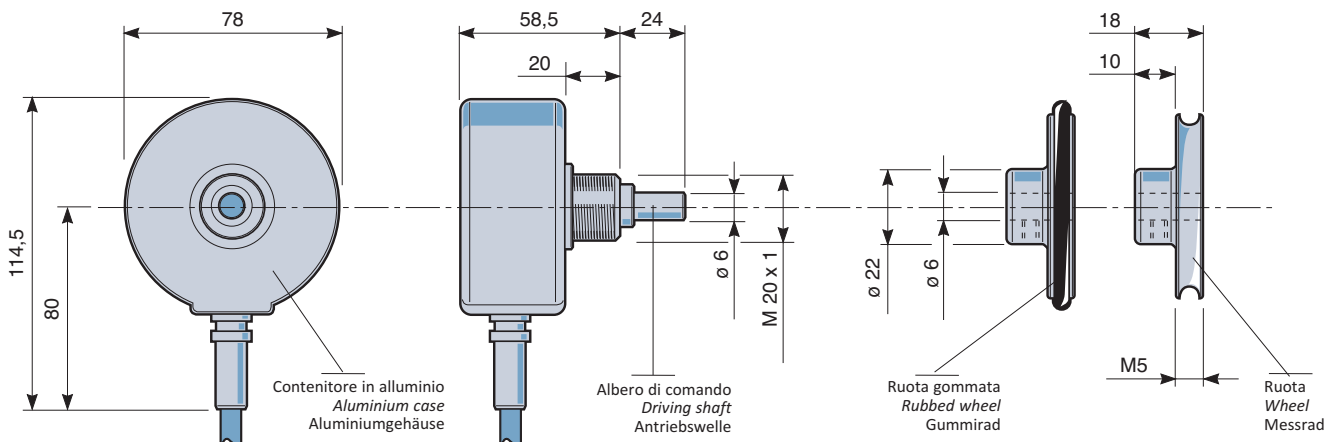
Der Transduktor dient zur Ermittlung von Wellendrehgeschwindigkeiten, Förderbandgeschwindigkeiten (zum Beispiel unter Verwendung eines mit der Ausgangswelle gepaarten Gummirades).

In Verbindung mit einem elektronischen Drehzahlmesser bietet das Gerät ein ausgezeichnetes und wirtschaftliches Messsystem.

Der AR80 besitzt ein robustes druckgegossenes Alu-Gehäuse und ist besonders vielseitig und Einbau einfach.

Alimentazione - Power supply - Spannung	4,5 ÷ 15 Vdc
Segnali d'uscita - Output signal - Ausgangssignal	Open Collector NPN, max 50 mA
Assorbimento - Absorption - Stromentnahme	40 mA max
Encoder ad un canale - One channel encoder - Enkoder 1 Kanal	60 impulsi/giro, altri valori a richiesta - 60 pulses/rev., other values on request - 60 Imp./Umd., weitere Werte auf Anfrage
Velocità massima di rotazione - Max. rotation speed Max. Drehgeschwindigkeit	5000 RPM, R 1/1
Temperatura di lavoro - Working temperature - Temperaturbereich	0-50°C
Umidità relativa - Relative humidity - Relative Feuchtigkeit	10 ÷ 90 %
Grado di protezione - Protection degree - Schutzart	IP54
Collegamento elettrico - Electric connection - Elektrische Verbindung	AR80: cavo - cable - Kabel lg 2 metri; AR80C: 4 PIN connettore - connector - Stecker
Compatibilità elettromagnetica - Electromagnetic compatibility Elektromagnetische Kompatibilität	2004/108/CE

Dimensioni d'ingombro - Overall dimensions - Abmessungen



ESEMPIO DI ORDINAZIONE - PART NR. CONFIGURATION - BESTELLMUSTER

AR80

VERSIONE - VERSION - AUSFÜHRUNG

AR80 cavo - cable - Kabel 2m

AR80C connettore - connector - Stecker

INT.P

INTERFACCIA CON INGRESSO DA POTENZIOMETRO INTERFACE WITH POTENTIOMETRIC INPUT INTERFACE MIT POTENTIOMETER EINGANG



L'interfaccia INT.P converte il segnale fornito da un trasduttore potenziometrico in una corrente 0-20mA, 4-20mA o in una tensione 0-10Vdc.

L'applicazione tipica è la trasmissione in corrente o in tensione del segnale fornito da un trasduttore potenziometrico remoto nei sistemi di supervisione a distanza. Caratteristiche salienti dell'interfaccia P sono il basso costo e la semplicità di taratura: agendo su due trimmer è possibile riferire tutto il range di uscita alla corsa del potenziometro effettivamente utilizzata.

Lo strumento è realizzato in un contenitore della misura di 3 moduli per il montaggio su guida DIN EN50022.

The P Interface turns the signal supplied by a potentiometric transducer into current 0-20 mA, 4-20 mA or voltage 0-10Vdc.

Its typical employment is the current or voltage transmission of signals supplied by a remote potentiometric transducer to remote supervision systems.

Special features of the P interface are its low cost and simple setting: activating two trimmers it's possible to refer the entire output range to the stroke of the potentiometer effectively employed. The instrument is carried out in a 3-module case for assembling on DIN EN50022 guide.

Die Interface P wandelt das von einem potentiometrischen Getrieb gelieferte Signal in Strom 0-20 mA, 4-20 mA oder in eine Spannung von 0-10 Vdc um.

Die Standardverwendung gilt für die Strom- oder Spannungsübertragung eines von einem fernen potentiometrischen Getrieb gelieferten Signals bei Fernüberwachungs-Systeme. Zu den wichtigen Eigenschaften des Interface P gehört der niedrige Preis und die einfache Programmierung: von zwei Trimmern kann der gesamte Ausgangsbereich mit dem tatsächlich verwendeten Potentiometerweg in Beziehung gebracht werden.

Das Gerät ist in ein Gehäuse in der Größe von 3 Modulen zur Montage auf Schienen DIN EN50022 eingelassen.

Alimentazione - Power supply - Spannung	115Vac, 230Vac, 24Vac, 24 Vdc 3VA
Input potenziometro - Potentiometer input - Potentiometer input	1÷50 kOhm
Impedenza d'ingresso - Input impedance - Eingangswiderstand	1MOhm
Min. impedenza di carico - Min. load impedance - Min. Widerstandsbelastung	1KOhm: per uscita in tensione - for voltage output - für Spannungsausgang
Max. impedenza di carico - Max. load impedance - Max. Widerstandsbelastung	600 Ohm: per uscita in corrente - for current output - für Stromausgang
Uscite - Outputs - Ausgänge	0÷10 Vdc, 4÷20 mA, 0÷20 mA
Linearità - Linearity - Linearität	infinita - endless - endless
Risoluzione in uscita - Output resolution - Anzeigeauflösung	12 Bit
Contenitore - Case - Gehäuse	Noryl autoestinguente - Noryl self-extinguishing - Noryl selbstlöschend
Tipo di montaggio - Type of assembling - Einbauart	Guida - Guide - Schiene (DIN EN50022)
Temperatura di lavoro - Working temperature - Temperaturbereich	0÷50°C
Colore del contenitore - Cases colour - Gehäusefarbe	Grigio - Grey - Grau (RAL 7035)
Dimensioni - Dimensions - Abmessungen	3M (3 moduli) - (3 modules) - (3 Module)
Umidità relativa - Relative humidity - Relative Feuchtigkeit	10 ÷ 90 %
Compatibilità elettromagnetica - Electromagnetic compatibility - Elektromagnetische Kompatibilität	2004/108/CE

VERSIONI - VERSIONS - AUSFÜHRUNGEN

INTP0 Alimentazione - Power supply - Spannung - 115 Vac

INTP1 Alimentazione - Power supply - Spannung - 230 Vac

INTP2 Alimentazione - Power supply - Spannung - 24 Vac

INTP3 Alimentazione - Power supply - Spannung - 24 Vdc

ESEMPIO DI ORDINAZIONE - PART NR. CONFIGURATION - BESTELLMUSTER

VERSIONE - VERSION - AUSFÜHRUNG

INTP0

INTP1

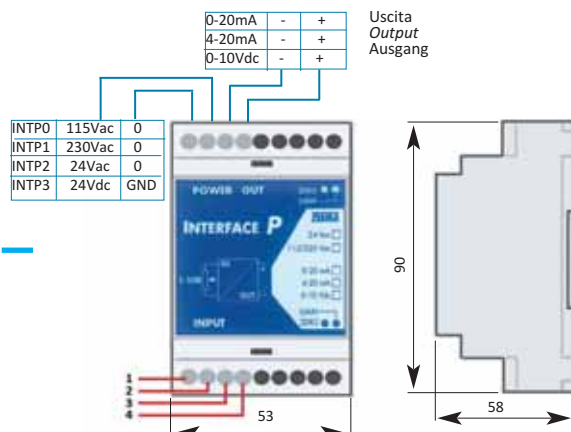
INTP2

INTP3

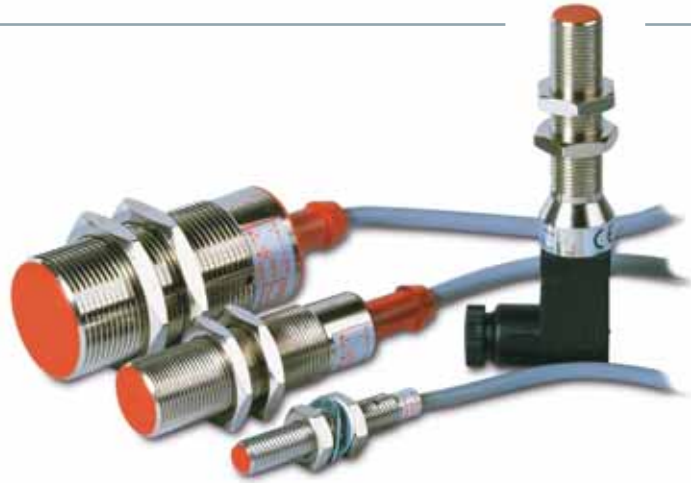
OPZIONALE - OPTIONAL - OPZIONAL

USCITA ISOLATA - INSULATED OUTPUT - ISOLIERTER AUSGANG

IS



SI

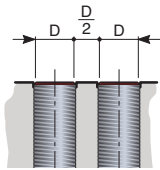


SENSORI DI PROSSIMITÀ INDUTTIVI INDUCTIVE PROXIMITY SENSORS INDUKTIVE NÄHERUNGSSENSOREN

I sensori di prossimità induttivi sono elementi di commutazione elettronici che funzionano senza contatto fisico. Sono particolarmente adatti al comando di circuiti elettrici. I sensori induttivi trovano largo impiego anche nelle condizioni più gravose, come in presenza di olio, polvere, liquidi in genere e vibrazioni che non condizionano la loro precisione ed il sicuro funzionamento. I sensori sono applicati su macchine utensili ed operatrici, macchine tessili, linee transfer, impianti di trasporto, macchine per il confezionamento, nell'industria automobilistica e per la soluzione dei problemi connessi all'automazione.

The proximity inductive sensors are electronic commutation elements that work without physical contact. They are employed for electronic circuits control. The inductive sensors are widely applied, also in heavy conditions like in presence of oils, powders, fluid, and vibrations that do not affect their accuracy and working. The sensors are applied on working and machine tools, transfer lines, transport installations, packaging machines, car industry and for the solution by automation problems.

Die induktiven Näherungssensoren sind berührungslose Kontaktgeber. Die induktiven Sensoren finden vielfache Anwendung unter den schwierigsten Umgebungsbedingungen, wie z.B. Öl, Pulver, Flüssigkeiten und bei Schwingungen. Die Sensoren sind geeignet für Werkzeugmaschinen, Textilindustrie, Transferanlagen, Transportanlagen, Verpackungsmaschinen, Automobilindustrie. Ideal für Lösungen in der Automatisierung.



SENSORI TOTALMENTE SCHERMATI PER MONTAGGIO A FILO

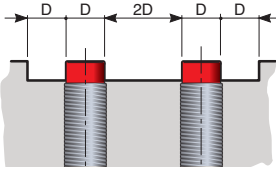
Questi sensori non risentono dell'influenza del metallo circostante e possono quindi essere installati immersi in superfici metalliche.

COMPLETELY SHIELDED SENSORS FOR WIRE ASSEMBLING

These sensors are not affected by metal around and they can be setted dipped it in metallic surfaces.

TOTAL ABGESCHIRMTE SENSOREN FÜR SEILEINBAU

Diese Sensoren verspüren nicht den Einfluss des umliegenden Metalle und können folglich in metallene Oberflächen eingetaucht, eingebaut werden.



SENSORI PARZIALMENTE SCHERMATI MONTAGGIO SPORGENTE

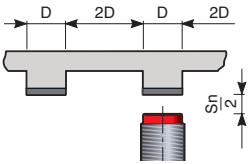
Questi sensori risentono dell'influenza del metallo circostante e pertanto devono essere installati in una zona libera da metallo nelle adiacenze della loro superficie attiva.

PARTLY SHIELDED SENSORS FOR PROJECTING ASSEMBLING

The sensors are affected by metal around, so that they should be better set in a place free from metal, around its active surface.

PARTIAL ABGESCHIRMTE SENSOREN FÜR HERVORSTEHENDE MONTAGE

Diese Sensoren verspüren den Einfluss der umliegenden Metalle, sie müssen daher so eingebaut werden dass, Ihre aktive Oberfläche in einer metallfreien umgebung liegt.



DISTANZA DI INTERVENTO (SN)

La distanza di intervento S_n è la massima distanza alla quale una piastrina campione posta davanti alla faccia sensibile del sensore ne provoca il cambiamento di stato d'uscita.

INTERVENTION DISTANCE (SN)

The intervention distance S_n is the max. distance where a sample set in front of the sensitive face of the sensor, causes the change of the output state.

EINGRIFFSDISTANZ (SN)

Die Eingriffsdistanz ist die maximale Distanz bei der ein vor den sensiblen Sensor gesetztes Plättchen den Wechsel der Ausgangstellung auslöst.

MODELLO - TYPE - AUSFÜHRUNG

	SI 8				SI 12				SI 18				SI 30				SIF 3,5		
Montaggio a filo N-C - Wire assembling N-C - Seileinbau N-C	N		C		N		C		N		C		N		C		N	C	
Montaggio NE-CE - Assembling NE-CE - Montage NE-CE		NE				NE		CE		NE		CE		NE				NE	CE
Distanza di intervento (Sn) - Intervention distance (Sn)	1	2	1		2	4	2	4	5	8	5	8	10	15	10	15			
Eingriffsdistanz (Sn) mm	NPN-PNP				NPN-PNP				NPN-PNP				NPN-PNP						
Tipo di uscita - Output type - Ausgangsart																			
Funzioni: - Functions: - Funktionen:	N.O. N.C.				N.O. N.C.				N.O. N.C.				N.O. N.C.				N.O.		
N.O. normalmente aperto - N.O. normally open																			
N.C. normalmente chiuso - N.C. normally close																			
N.O.+N.C. antivalente - N.O.+N.C. antivalent	5÷24		10÷30		5÷24		10÷30		5÷24		10÷30		5÷24		10÷30		5÷24	10÷30	
Tensione continua - Direct voltage - Gleichspannung V	2000				2000				1000				2000				600		
Frequenza di lavoro - Working frequency - Arbeitsfrequenz Hz					+								+						
Protezione al corto circuito - Short circuit protection					+								+						
Led visualizzatore - Led display - Led Anzeige	-20°+70°				-20°+70°				-20°+70°				-20°+70°				-20°+70°		
Limiti di temperatura - Temperature limits - Temperaturgrenzen	IP 67				IP 67				IP 67				IP 67				IP 67		
Grado di protezione - Protection degree - Schutzart	Ottone - Brass - Blech				Ottone - Brass - Blech				Ottone - Brass - Blech				Ottone - Brass - Blech				Ottone - Brass - Blech		
Custodia - Case - Gehäuse	2x0,20		3x0,20		2x0,20		3 - 4x0,20		2x0,20		3 - 4x0,35		2x0,20		3 - 4x0,35		2x0,20	3x0,14	
Cavo lg. 2 m. - Cable length 2 m. - Kabellänge 2 m.	K - 90°				K - 90°				K - 90°				K - 90°						
Attacco per connettore - Link for connector - Steckeranschluss	ø8 x 50				ø12 x 61				ø12 x 70				ø12 x 68				ø10 x 15 x 40,5		

CAM

TELECAMERA A COLORI COLOUR TELECAMERA FARB-FERNSEHKAMERA

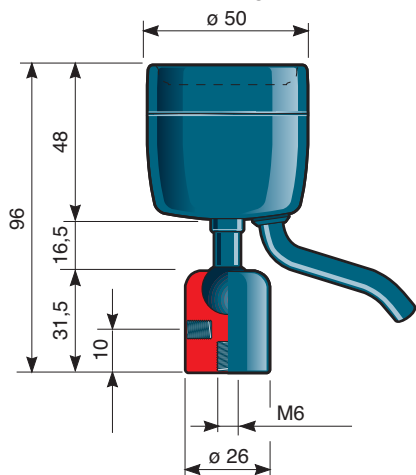


È una Telecamera a colori su scheda con sensore CMOS: il trasferimento delle immagini avviene in tempo reale, con grande sensibilità e bassi consumi. Lo standard di uscita del segnale è PAL (disponibile in NTSC a richiesta) ed è adatto ad essere inviato con un semplice cavo a tutti i televisori o monitors. I settori di applicazione in cui la telecamera trova i maggiori impieghi sono: sicurezza, controllo di produzione in ambito industriale, impiantistica, macchine utensili, officine, trasporti, ecc. Prodotta nelle versioni: **A** su scheda con sensore d'immagine; **B** su scheda con sensore d'immagine e microfono incorporato; **C** su scheda con 6 led a luce bianca ad alta intensità che permettono una visione a 1 metro con un fascio di luce con raggio 30 cm, utilizzata come mini-telecamera da esterno, per ispezione di tubi, condotte, ecc.. La versione **D** è realizzata con contenitore a tenuta stagna con o senza led di illuminazione. Il contenitore, in alluminio anodizzato, ha un grado di protezione IP67, non risente di acqua, di polvere, ecc. Utilizzato per applicazioni in cui sono richieste delle condizioni di lavoro particolarmente gravose.

*This is a colour Telecamera on board with sensor CMOS: the transfer of images happens in real time, with big sensitivity and low power. The standard output of the signal is PAL (available also in NTSC if required) and is suitable to be sent with a simple cable to all televisions and monitor screens. The largest application fields for the telecamera are: safety such as surrounding supervision, production control within industry, plants, tools machinery, workshops, transports, a.s.o. Available in versions: **A** Colour telecamera on board with image sensor; **B** Colour telecamera on board with image sensor and microphone; **C** Colour telecamera on board with image sensor with 6 led at power white light, allowing a view to 1 meter with a light bundle of 30 cm ray, used as mini telecamera for open field or tube inspections, pipes, a.s.o. **D** Colour telecamera in waterproof case with or without lighting led. The case is in anodized aluminium with protection degree IP67: water-dust-proof a.s.o. As an extremely compact device the telecamera is particularly suitable for applications in difficult working conditions.*

Es handelt sich um eine Farb-Fernsehkamera mit Sensor CMOS: die Übertragung der Bilder ist in Realzeit, hochempfindlich und niedriger Energieverbrauch. Der Signal Standard-Ausgang ist PAL (auf Anfrage auch in NTSC lieferbar) und ist geeignet zur Sendung mit einem normalen Kabel zu allen Fernseher oder Monitors. Die Hauptbereiche für die Anwendung der Fernsehkamera sind: Sicherheit, Produktionskontroll im Industriebereich, Anlagen, Werkzeugmaschinen, Werkstätte, Transport, u.s.w. Erhältbar in Ausführungen: **A** Farb-Fernsehkamera auf "Electronic Board" mit Bildsensor; **B** Farb-Fernsehkamera auf " Electronic Board" mit Bildsensor mit eingebauten Mikrophon; **C** Farb-Fernsehkamera auf " Electronic Board" mit 6 Led, weißes Licht mit hoher Leuchtkraft: das ermöglicht ein Fernsehen von 1 Meter mit Lichtbündel mit Durchmesserstrahl von 30 cm. Sehr benutzt als Mini-Kamera für Außenumgebung, Rohrinspektion, Leitungen, u.s.w. **D** Farb-Fernsehkamera mit wasserdichtes Gehäuse, erhaltbar mit oder ohne Leuchtungs-Led. Das Gehäuse, in eloxiertes Aluminium, hat Schutzart IP67: Wasser-Staubdicht u.s.w. Als kompakte und feste Einheit ist das Gerät besonders geeignet für alle Anwendungen wo die Betriebsbedingungen besonders schwer sind.

Dimensioni - Dimensions - Abmessungen

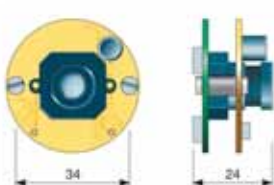


Tipo di sensore - <i>Sensor type</i> - Sensor Typ	CMOS
Dimensione sensore - <i>Sensor dimensions</i> - Sensor Abmessungen	1/3"
Numero di pixel - <i>Pixel number</i> - Pixel Anzahl	628X582 PAL
Minima illuminazione - <i>Min. lighting</i> - Minimal Leuchtkraft	<3Lux
Rapporto segnale/rumore - <i>Ratio signal/noise</i> - Übersetzung Signal/Geräusch	>48dB
Controllo automatico di guadagno - <i>Automatic increase control</i> - Automat-Kontroll	(AGC)
Controllo automatico del bianco - <i>Automatic white control</i> - Autom. Weiss - Kontroll	(AWB)
Uscita video - <i>Video output</i> - Video Ausgang	1Vpp 75Ohm
Segnale audio (opzionale) - <i>Audio signal (optional)</i> - Audio Signal (opzional)	2Vpp, 600 Ohm
Alimentazione - <i>power supply</i> - Spannung	9-15V
Assorbimento massimo - <i>Max. Absorption</i> - Maximale Absorption	<70mA
Temperatura di lavoro - <i>Working temperature</i> - Umgebungstemperatur	-10°C +60°C
Umidità relativa - <i>Relative humidity</i> - Relative Feuchtigkeit	0-100%

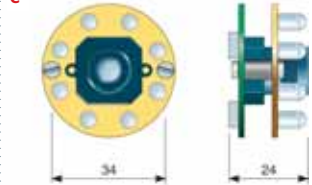
A Telecamera standard
Standard telecamera
Standard Farb-Kamera



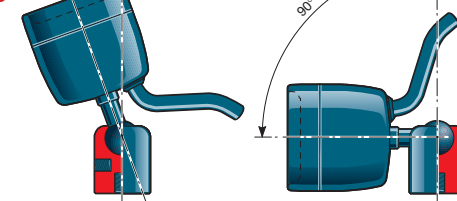
B Telecamera con microfono
Telecamera with microphone
Farb-Kamera mit Mikrophon



C Telecamera con led d'illuminazione
Telecamera with lighting led
Fernsehkamera mit 6 Led



D Telecamera in contenitore stagno
Telecamera in waterproof case
Fernsehkamera wasserdicht



ESEMPIO DI ORDINAZIONE - PART NR. CONFIGURATION - BESTELLMUSTER

CAM

C

VERSIONE TELECAMERA - TELECAMERA TYPE - FERNSEHKAMERA AUSFÜHRUNG

CAM A - B - C - D*

* per la versione D definire lunghezza del cavo; opzionale con led d'illuminazione
for version D cable length ha to be defined; as optional with lightning led
für Version D Kabellänge bestimmen; optional mit Led



Indicatore di posizione ad albero passante e accessori
Hollow shaft position indicators and accessories
Positionsanzeigen und Zubehör



Rinvii angolari e trasmissioni flessibili
Gearboxes and flexible shafts
Winkelgetriebe und flexible Wellen



Indicatore di posizione programmabili alimentati a batteria
Battery-powered programmable position indicators
Programmierbare Positionsanzeige, batteriebetrieben



Volantini di manovra con indicatori a reazione gravitazionale e fissa
Handwheels with indicators, fixed-reaction or gravity
Handräder mit Gravitations- und Festaltsystem-Anzeige



Sistemi completi per la misura di spostamenti lineari angolari rotativi
Systems to measure linear and angular movements
Linear-, Winkel-, Dreh-Messsysteme



Unità di posizionamento asse e cambio formato
Positioning units and servomotors
Positionseinheiten und Achsmodule



Visualizzatori contaimpulsu posizionatori tachimetri programmabili
Displays, impulse counters, positioning units, programmable tachometers
Messwertanzeigen, Impulszähler, Positionsanzeige, programmierbare Tachometer



Controlli di livello ad elica per materiali in polvere o granulari
Level switches with rotating blade for granular material
Füllstandsprüfer für Feststoffe



Controlli di livello per la misura continua di solidi e liquidi
Level controls for continuous level measurement in liquids and solids
Füllstandsprüfer für Messwertüberwachung von Fest- und flüssiges Material



Sensori e controlli di livello capacitivi e induttivi
Capacitive and inductive level sensors
Induktive und kapazitive Sensoren



Indicatore ad asta scorrevole e con fissaggio a pannello
Indicators with mobile shaft for panel installation
Linearanzeigen mit Schubstange und Schalttafeleinbauanzeigen

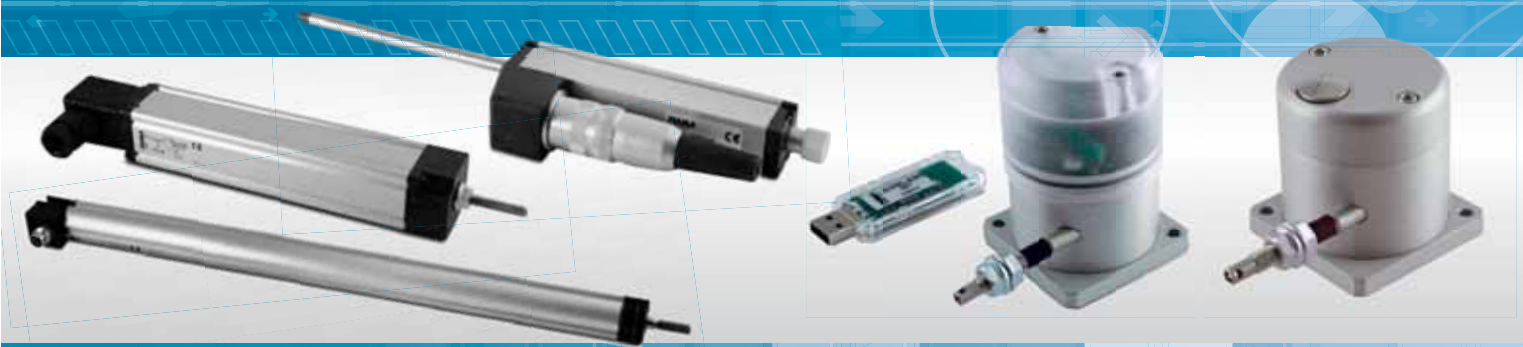


Tachimetri e trasmissioni per tachimetri
Tachometers and transmissions for tachometers
Tachometer und flexible Wellen für Tachometers



Strumenti portatili
Portable instruments
Tragbare Messgeräte

Equipment for Factory Automation



FIAMA



Antriebstechnik

RINGSPANN AG

Getriebetechnik

Sumpfstrasse 7
CH-6300 Zug

Messtechnik

Telefon +41 41 748 09 00
Telefax +41 41 748 09 09

Spanntechnik

www.ringspann.ch
info@ringspann.ch