

FIAMA

since 1913



IT STRUMENTI ELETTRONICI DI MISURA E CONTROLLO
FR INSTRUMENTS ÉLECTRONIQUES DE MESURE ET CONTRÔLE
ES INSTRUMENTOS ELECTRÓNICOS DE MEDICIÓN Y CONTROL

MANAGEMENT SYSTEM CERTIFICATE

Certificato No./Certificate No.:
CERT-07765-2001-AQ-BOL-SINCERTData prima emissione/Initial date:
24 gennaio 2001Validità/Valid:
28 gennaio 2016 - 15 settembre 2018

Si certifica che il sistema di gestione di/This is to certify that the management system of

F.I.A.M.A. S.r.l.

Via G. Di Vittorio, 5/a - 43016 San Pancrazio Parmense (PR) - Italy

È conforme ai requisiti della norma per il Sistema di Gestione Qualità/
has been found to conform to the Quality Management System standard:

UNI EN ISO 9001:2008 (ISO 9001:2008)

Questa certificazione è valida
per il seguente campo applicativo:**Progettazione, produzione e vendita di
strumenti di misura e controllo
meccanici ed elettronici: indicatori e
trasduttori di posizione, visualizzatori,
contatori multifunzione, posizionatori,
tachimetri, segnalatori di livello****(Settore EA: 19)**This certificate is valid
for the following scope:**Design, production and sale of mechanical
and electronic measure and control
instruments: position and transducers
indicators, display, multifunction counters,
positioners, tachometers, level controls****(EA Sector: 19)**Luogo e Data/Place and date:
Vimercate, 15 gennaio 2016ACCREDIA
SOCIETÀ ITALIANA DI ACCREDITAMENTOSocietà iscritta al Registro Imprese di Vimercate (MI) n. 0123456789
Società iscritta al Registro Imprese di Vimercate (MI) n. 0123456789
Società iscritta al Registro Imprese di Vimercate (MI) n. 0123456789Per l'Organismo di Certificazione/
For the Certification Body**Vittore Marangon**
Management RepresentativeLa validità del presente Certificato è subordinata al rispetto delle condizioni contenute nel Contratto di Certificazione/
Lack of fulfilment of conditions as set out in the Certification Agreement may render this Certificate invalid.DNV GL Business Assurance Italia S.r.l. Via Energy Park, 14, 20871 Vimercate (MI), Italy. Tel: 039 68 99 905. www.dnvgl.it/businessassurance

	F7P		pag. 4
	F8P		pag. 6
	F7 / ACCESSORI - <i>ACCESSOIRES</i> - ACCESORIOS		pag. 8
	EP7		pag. 10
	EN90-EN90F		pag. 12
	EP20-EP25		pag. 14
	EP.RS.MAN		pag. 16
	EP25L		pag. 18
	SERVO.D	UNITA' DI POSIZIONAMENTO - <i>UNITÉ DE POSITIONNEMENT</i> - UNIDAD DE POSITIONAMIENTO	pag. 20
	SERVO.M		pag. 22
	P3.S		pag. 24
	SIMPLEX-E	SISTEMI A BANDA MAGNETICA - <i>SYSTÈMES DE BANDE MAGNETIQUE</i> - SISTEMAS DE BANDA MAGNETICA	pag. 26
	F20R-F18R	SISTEMI CON TRASDUTTORI MAGNETICI - <i>SYSTÈMES AVEC TRANSDUCTEURS MAGNETIQUE</i> - SISTEMAS CON TRANSDUCTORES MAGNETICO	pag. 28
	F20-F18/EN20M-EFB		pag. 30
	P2X-P1X-P3X	POSIZIONATORI - <i>POSITIONNEUR</i> - POSICIONADOR	pag. 32
	V3P-V4P-VE6	VISUALIZZATORI - <i>AFFICHEURS</i> - VISUALIZADORES INGRESSO DA POTENZIOMETRO - <i>ENTRÉE DE POTENTIOMÈTRE</i> ENRTADA DE POTENCIOMETRO	pag. 34
	V3V-V3I- V4V-V4I	INGRESSO IN TENSIONE, CORRENTE - <i>ENTRÉE EN TENSION OU COURANT</i> - ENTRADA EN TENSION O CORRIENTE	pag. 36
	F3X-F1X- F2X-A3X	QUOTE, CONTAIMPULSI - <i>COTES, COMPTE-IMPULSIONS</i> - VISUALIZZADORES, CUENTAIMPULSIONS	pag. 38
	CG4-G1X	TACHIMETRI DIGITALI - <i>TACHYMÈTRES</i> - TAQUIMETROS	pag. 40
	VIR-VIS.SP	VISUALIZZATORI PER IRRIGATORI - <i>AFFICHEURS POUR IRRIGATEURS</i> - VISUALIZADORES PARA IRRIGADORES	pag. 42

F7P



VISUALIZZATORE MULTIFUNZIONE A PANNELLO, alimentato a batteria

AFFICHEUR MULTIFONCTION A PANNEAU, alimentation par batterie

VISUALIZADOR MULTIFUNCION PARA PANEL, alimentado a batería

Lo strumento F7P è un visualizzatore di quote per montaggio a pannello con il sensore di posizione integrato da abbinare alla banda magnetica P50 o anello magnetico AM, dalle dimensioni estremamente ridotte offre un sistema completo per la misura di spostamenti lineari e angolari.

Caratteristiche principali:

- Display LCD con cifre h 7,5mm, ottima visibilità.
- Contenitore in alluminio anodizzato nero, fissaggio semplice attraverso due fori laterali sullo strumento.
- Alimentato con batteria al litio 1/2AA 3,6V, durata 4 anni. Il portabatteria è esterno allo strumento per una sostituzione facile e veloce, è protetto contro l'inversione di polarità in caso di errato inserimento della pila.

Funzionalità principali:

- Configurazione senso di conteggio, dell'unità di misura (mm, pollici, gradi), del punto decimale e fattore moltiplicativo
- Modalità assoluta o relativa, valore di reset/preset attivabile

Le instrument F7P est un afficheur numérique pour le montage à panneau avec capteur de position intégré à coupler à la bande magnétique P50 ou l'anneau magnétique AM, des dimensions extrêmement réduite offre un système complet pour la mesure de déplacements linéaires et angulaires.

Caractéristiques principales:

- Afficheur LCD avec chiffres h 7.5mm, excellente visibilité.
- Anodisé noir en aluminium, fixation simple par deux trous sur le côté de l'instrument.
- Alimenté par Lithium 1 / 2AA 3.6V, duré quatre ans. Le support de la pile est externe de l'instrument pour un remplacement rapide et facile, protégé contre la l'inversion de polarité en cas de entrée erronée de la pile.

Fonctionnalité principales:

- Configuration direction de comptage, unité de mesure (mm, pouces, degrés), point décimal et facteur multiplicatif.
- Mode relatif ou absolu, valeur reset / presets.

El instrumento F7P es un visualizador de cotas a panel on sensor de posición integrado de emparejar a lla banda magnética P50 o al anillo magnético AM y realiza un sistema completo para la medida de desplazamientos lineares.

Características principales:

- LCD con dígitos h 7,5 mm, excelente visibilidad.
- Aluminio anodizado negro, fijación simples por dos agujeros en el lado del instrumento.
- Alimentado a Lithium 1 / 2AA 3.6V, duración cuatro años. El soporte de la batería es externo al instrumento para un reemplazo rápido y fácil, está protegido contra polaridad inversa en caso de introducción incorrecta de la pila

Funcionalidad principales:

- Configuración de dirección de conteaje, la unidad de medida (mm, pulgadas, grados), el punto decimal y un factor multiplicativo
- Modo relativo o absoluto, valor de reposición / presets

SIGLA DI ORDINAZIONE - SIGLE DE COMMANDE - SIGLA DE PEDIDO

F7P

1 MT

SM12

LG CAVO ELETTRICO - LG CÂBLE ÉLECTRIQUE - LG CABLE ELÉCTRICO

0,5 – 1 – 3 – 5 metri - mètre - metros

OPZIONALE - OPTIONS - OPCIONAL

SENSORI - CAPTEUR - SENSORE

SM12 per banda magnetica P50 - pour bande magnétique P50 - para banda magnética P50

AM14 - Ø14; AM20 - Ø20 con anello magnetico - with anneau magnétique - con anillo magnético

COMPLETARE SPECIFICANDO LA LUNGHEZZA DELLA BANDA MAGNETICA P50 - COMPLÉTER SPÉCIFIANT LA LONGUEUR DE LA BANDE MAGNÉTIQUE P50 -

COMPLETAR LA ESPECIFICACIÓN DE LA LONGITUD DE LA BANDA MAGNÉTICA

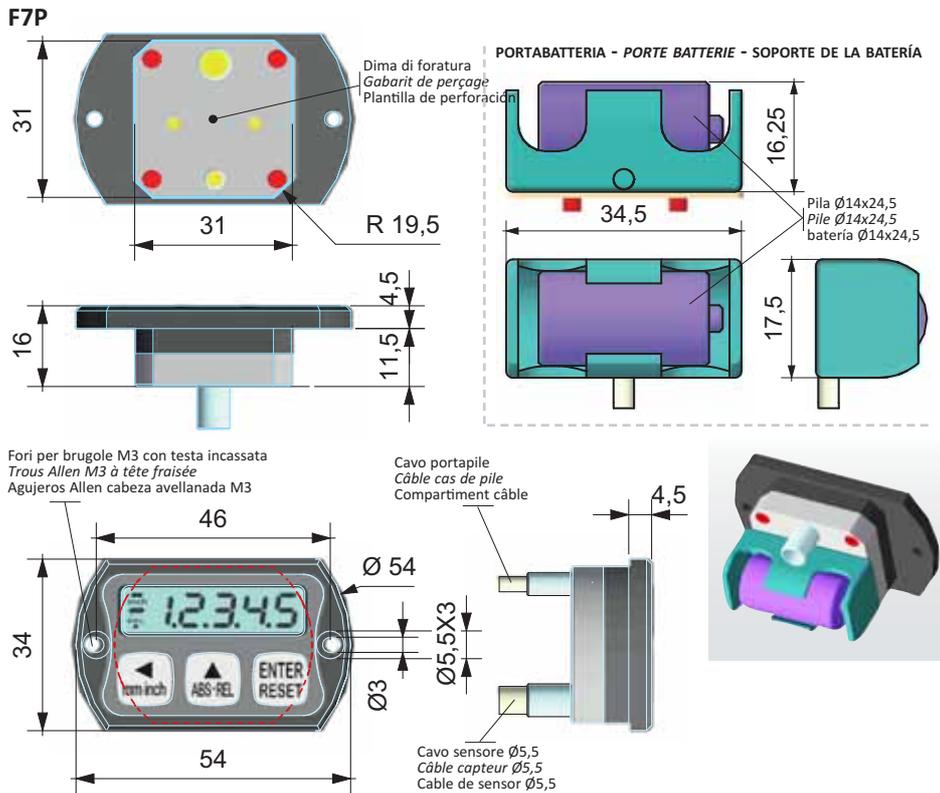
lunghezza standard min. 30cm poi multipli di 50cm, altre lunghezze a richiesta;

min longueurs standard. 30 cm puis des multiples de 50 cm, autres longueurs sur demande;

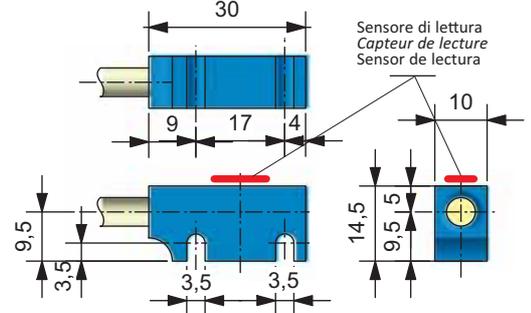
min longitudes estándar. 30 cm entonces múltiplos de 50 cm, otras longitudes bajo pedido.

Alimentazione - Alimentation - Alimentación	batteria formato ½ AA, tensione 3,6Volts (litio-cloruro di tionile) - pila ½ AA de 3,6V (Lithium-thionyle chloride) - batería de tamaño ½ AA 3,6V (Litio-cloruro de tionilo)
Cavo sensore - Câble capteur - Cable sensor	fornito già cablato e non scollegabile dal visualizzatore - avec capteur externe et câblage indémontable - proporcionado ya cableado y non desmontable del visualizador: Lg. 0,5 - 1 - 3 - 5 m
Risoluzione - Résolution - Resolución	0,1mm - 1000 imp/giro - impulsions / tour - impulsos / revolución
Velocità massima - Vitesse maximum - Velocidad máxima	2,5 m/s
Scala di lettura - Echelle de lecture - Visualización	-99999; 99999
Durata batteria - Durée de vie de la pile - Duración batería	4 anni - years - Jahre
Parametri - Paramètres - Parámetros	Reset/preset, quota assoluta/incrementale, mm/pollici/gradi, 3 origini - Reset/preset, cote absolue/incremental mm/pouces/degrés, 3 origines - Reset/preset, cota absoluta/incremental, mm/pulgadas/grados, 3 origines
Contenitore sensore - Contenitore sensore - Capteur - Caja sensor	alluminio anodizzato nero - aluminium noir anodisé - aluminio anodizado negro
Max. distanza sensore/banda - max. distance capteur/bande - max. distancia sensor/banda	1 mm
Tastiera - Clavier - Teclado	3 tasti per programmazione ed attivazione funzioni - Clavier tactile 3 boutons - 3 teclas para programación y activación funciones
Protezione - Degré de protection - Grado de protec-	IP54 visualizzatore - afficheur - visualizador; IP67 sensore - capteur - sensor
Temperatura di impiego - Température d'utilisation - Temperatura de empleo	0-50°C
Umidità relativa - Humidité relative - Humedad relativa	35-85%
Compatibilità elettromagnetica - EMC	2004/108/EC

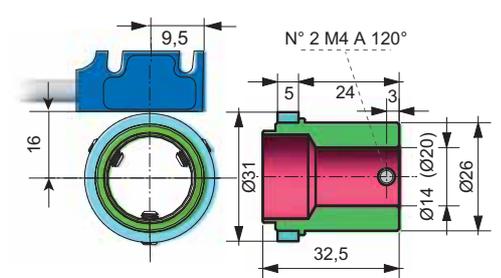
DIMENSIONI D'INGOMBRO - DIMENSIONS - DIMENSIONES



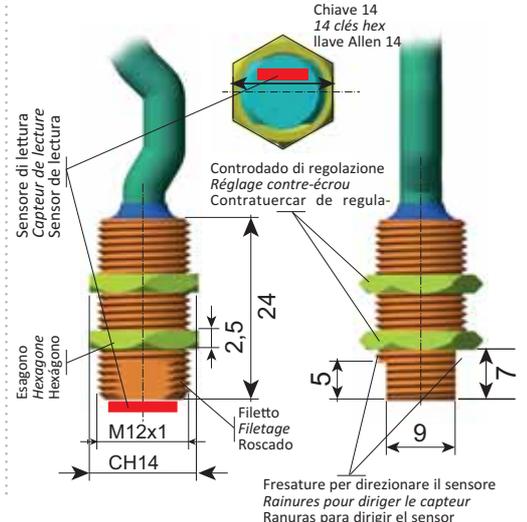
SENSORE MT - CAPTEUR MT - SENSOR MT



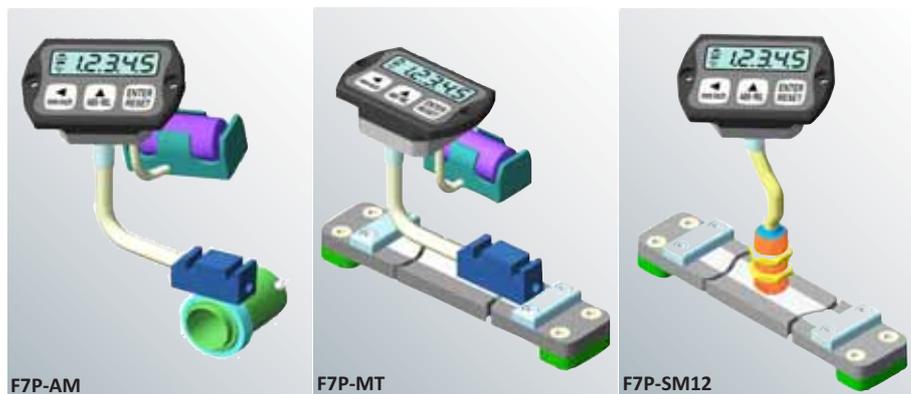
ANELLO MAGNETICO AM - ANNEAU MAGNÉTIQUE AM - ANILLO MAGNÉTICO AM



SENSORE SM12 - CAPTEUR SM12 - SENSOR SM12



COMBINAZIONI DISPONIBILI - COMBINAISONS DISPONIBLES - COMBINACIONES DISPONIBLES



F8P



VISUALIZZATORE MULTIFUNZIONE A PANNELLO, alimentato a batteria

AFFICHEUR MULTIFONCTION A PANNEAU, alimentation par batterie

VISUALIZADOR MULTIFUNCION PARA PANEL, alimentado a batería

Lo strumento F8P è un visualizzatore di quote per montaggio a pannello con il sensore di posizione integrato da abbinare alla banda magnetica P50 o anello magnetico AM, dalle dimensioni ridotte offre un sistema completo per la misura di spostamenti lineari e angolari.

Caratteristiche principali:

- Display LCD con cifre h 10mm, ottima visibilità.
- Contenitore in alluminio anodizzato nero, fissaggio semplice attraverso due fori laterali sullo strumento.
- Alimentato con batteria al litio 1/2AA 3,6V, durata 4 anni. Il portabatteria è esterno allo strumento per una sostituzione facile e veloce, è protetto contro l'inversione di polarità in caso di errato inserimento della pila.

Funzionalità principali:

- Configurazione senso di conteggio, dell'unità di misura (mm, pollici, gradi), del punto decimale e fattore moltiplicativo
- Modalità assoluta o relativa, valore di reset/preset attivabile

Le instrument F8P est un afficheur numérique pour le montage à panneau avec capteur de position intégré à coupler à la bande magnétique P50 ou l'anneau magnétique AM, des dimensions extrêmement réduite offre un système complet pour la mesure de déplacements linéaires et angulaires.

Caractéristiques principales:

- Afficheur LCD avec chiffres h 10 mm, excellente visibilité.
- Anodisé noir en aluminium, fixation simple par deux trous sur le côté de l'instrument.
- Alimenté par Lithium 1 / 2AA 3.6V, duré quatre ans. Le support de la pile est externe de l'instrument pour un remplacement rapide et facile, protégé contre la l'inversion de polarité en cas de entrée erronée de la pile.

Fonctionnalité principales:

- Configuration direction de comptage, unité de mesure (mm, pouces, degrés), point décimal et facteur multiplicatif.
- Mode relatif ou absolu, valeur reset / presets.

El instrumento F8P es un visualizador de cotas a panel on sensor de posición integrado de emparejar a la banda magnética P50 o al anillo magnético AM y realiza un sistema completo para la medida de desplazamientos lineares.

Características principales:

- LCD con dígitos h 10 mm, excelente visibilidad.
- Aluminio anodizado negro, fijación simples por dos agujeros en el lado del instrumento.
- Alimentado a Lithium 1 / 2AA 3.6V, duración cuatro años. El soporte de la batería es externo al instrumento para un reemplazo rápido y fácil, está protegido contra polaridad inversa en caso de introducción incorrecta de la pila

Funcionalidad principales:

- Configuración de dirección de contaje, la unidad de medida (mm, pulgadas, grados), el punto decimal y un factor multiplicativo
- Modo relativo o absoluto, valor de reposición / presets

SIGLA DI ORDINAZIONE - SIGLE DE COMMANDE - SIGLA DE PEDIDO

F8P

1 MT

SM12

LG CAVO ELETTRICO - LG CÂBLE ÉLECTRIQUE - LG CABLE ELÉCTRICO

0,5 - 1 - 3 - 5 metri - mètre - metros

OPZIONALE - OPTIONS - OPCIONAL

SENSORI - CAPTEUR - SENSORE

SM12 per banda magnetica P50 - pour bande magnétique P50 - para banda magnética P50

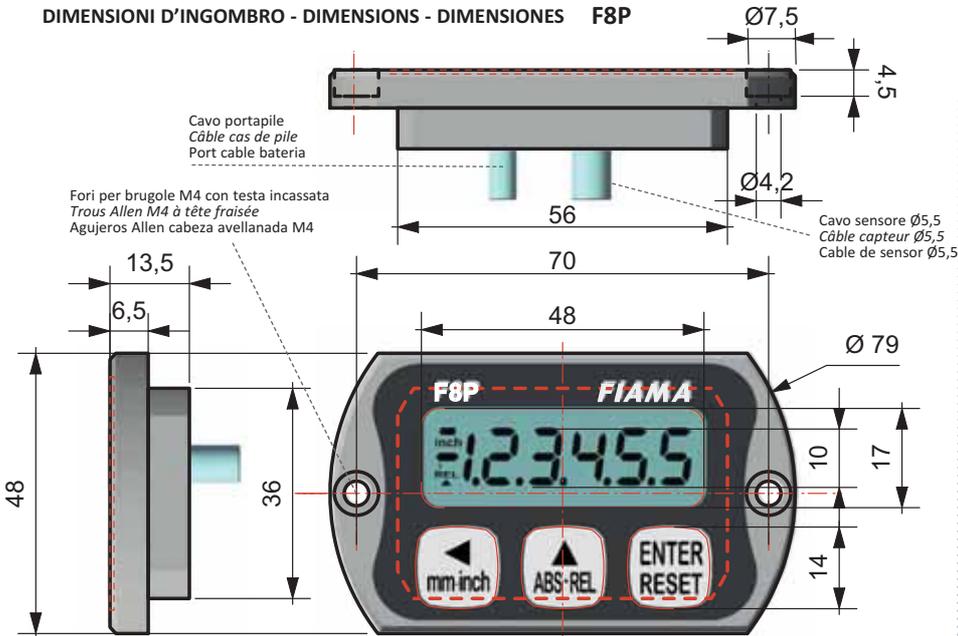
AM14 - Ø14; AM20 - Ø20 con anello magnetico - with anneau magnétique - con anillo magnético

COMPLETARE SPECIFICANDO LA LUNGHEZZA DELLA BANDA MAGNETICA P50 - COMPLÉTER SPÉCIFIANT LA LONGUEUR DE LA BANDE MAGNÉTIQUE P50 -

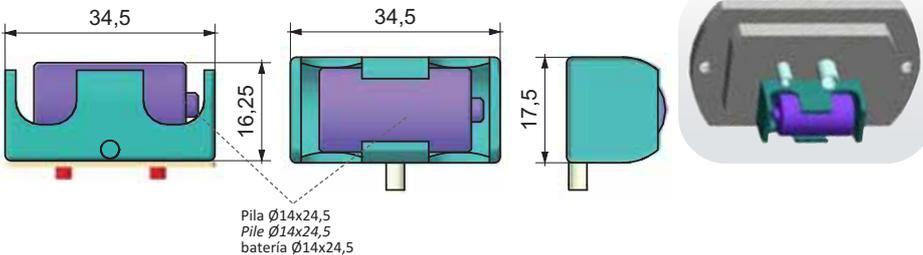
COMPLETAR LA ESPECIFICACIÓN DE LA LONGITUD DE LA BANDA MAGNÉTICA
 lunghezza standard min. 30cm poi multipli di 50cm, altre lunghezze a richiesta;
 min longueurs standard. 30 cm puis des multiples de 50 cm, autres longueurs sur demande;
 min longitudes estándar. 30 cm entonces múltiplos de 50 cm, otras longitudes bajo pedido.

Alimentazione - Alimentation - Alimentación	batteria formato ½ AA, tensione 3,6Volts (litio-cloruro di tionile) - pile ½ AA de 3,6V (Lithium-thionyle chloride) - batería de tamaño ½ AA 3,6V (Litio-cloruro de tionilo)
Cavo sensore - Câble capteur - Cable sensor	fornito già cablato e non scollegabile dal visualizzatore - avec capteur externe et câblage indémontable - proporcionado ya cableado y non desmontable del visualizador: Lg. 0,5 - 1 - 3 - 5 m
Risoluzione - Résolution - Resolución "AM"	0,1mm - 1000 imp/giro - impulsions / tour - impulsos / revolución
Velocità massima - Vitesse maximum - Velocidad máxima	2,5 m/s
Scala di lettura - Echelle de lecture - Visualización	-99999; 99999
Durata batteria - Durée de vie de la pile - Duración batería	4 anni - ans - años
Parametri - Paramètres - Parámetros	Reset/preset, quota assoluta/incrementale, mm/pollici/gradi, 3 origini - Reset/preset, cote absolue/incremental mm/pouces/degres, 3 origines - Reset/preset, cota absoluta/incremental, mm/pulgadas/grados, 3 origines
Contenitore sensore - Conteneur capteur - Caja sensor	alluminio anodizzato nero - aluminium noir anodisé - aluminio anodizado negro
Max. distanza sensore/banda - max. distance capteur/bande - max. distancia sensor/banda	1 mm
Tastiera - Clavier - Teclado	3 tasti per programmazione ed attivazione funzioni - Clavier tactile 3 boutons - 3 teclas para programación y activación funciones
Protezione - Degré de protection - Grado de protec-	IP54 visualizzatore - afficheur - visualizador; IP67 sensore - capteur - sensor
Temperatura di impiego - Température d'utilisation - Temperatura de empleo	0-50°C
Umidità relativa - Humidité relative - Humedad relativa	35-85%
Compatibilità elettromagnetica - EMC	2004/108/EC

DIMENSIONI D'INGOMBRO - DIMENSIONS - DIMENSIONES F8P



PORTABATTERIA - PORTE BATTERIE - SOPORTE DE LA BATERÍA



COMBINAZIONI DISPONIBILI

F8P-MT



COMBINAISONS DISPONIBLES

F8P-AM

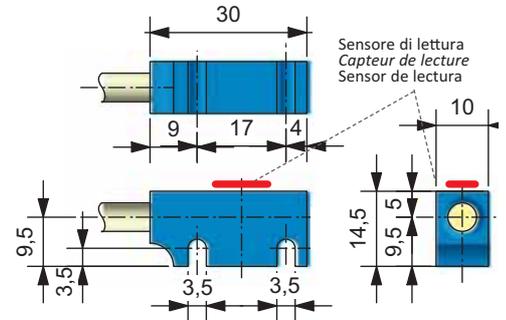


COMBINACIONES DISPONIBLES

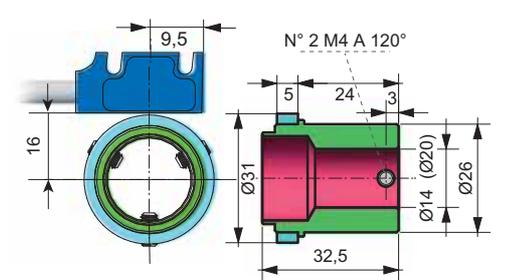
F8P-SM12



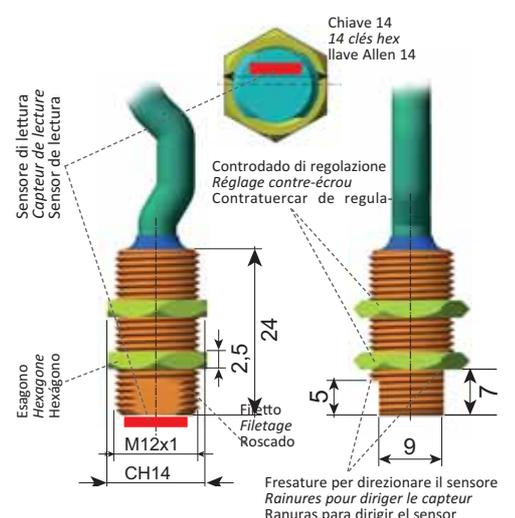
SENSORE MT - CAPTEUR MT - SENSOR MT



ANELLO MAGNETICO AM - ANNEAU MAGNÉTIQUE AM - ANILLO MAGNÉTICO AM



SENSORE SM12 - CAPTEUR SM12 - SENSOR SM12



F7



VISUALIZZATORE MULTIFUNZIONE, alimentato a batteria AFFICHEUR MULTIFONCTION, alimenté par batterie VISUALIZADOR MULTIFUNCION, alimentado a batería

Lo strumento F7 è un visualizzatore di quote con sensore di posizione integrato o esterno da abbinare alla banda magnetica P50 o all'anello magnetico AM e realizza un sistema completo per la misura di spostamenti lineari.

E' possibile programmare: senso di conteggio, posizione del punto decimale, unità di misura (mm o pollici, gradi), quota assoluta o relativa, reset/preset. La quota visualizzata può essere corretta da un fattore moltiplicativo programmabile, con valori compresi fra 0,0001 e 99999.

L'elettronica è alloggiata in un elegante e robusto contenitore in materiale plastico antiurto autoestinguente.

Sono disponibili due versioni:

- F7-E con trasduttore esterno fornito già cablato e non scollegabile dal visualizzatore,
- F7-I con trasduttore interno.

Il fissaggio è semplice e rapido senza incasso sfruttando i due fori filettati posti sul retro del contenitore oppure, in alternativa, mediante il supporto a mensola SM, flangiato SF o a snodo SN, forniti su richiesta come accessori (vedi pag. 4-5).

L'alimentazione è interna a batteria con una pila formato ½ AA da 3,6V della durata di circa 4 anni. L'indicazione di batteria scarica appare quando è necessaria la sostituzione della batteria, tale sostituzione viene effettuata con facilità senza perdita della quota e dei parametri di configurazione, in condizione di sensore fermo.

Le F7 est un afficheur de cote avec capteur de position intégré ou externe à coupler à la bande magnétique P50 ou à l'anneau magnétique AM, pour la mesure de déplacements linéaires.

Possibilité de sélectionner le sens de comptage, la position du point décimal, l'unité de mesure (mm ou pouces), reset/preset de la cote, cote absolue/relative. La cote affichée peut être corrigée par un coefficient multiplicateur programmable, avec valeurs comprises entre 0,0001 et 99999.

Le boîtier en plastique, résistant aux chocs et fabriqué en matière auto extinguible, contient l'électronique.

Deux versions sont disponibles :

- F7-E avec capteur externe et câblage indémontable.
- F7-I avec capteur interne

La fixation de l'afficheur est très simple à réaliser : soit à l'aide des deux trous filetés placés à l'arrière du boîtier soit au moyen des supports SM, bridés SF, ou articulés SN fournis sur demande en accessoires (voir p. 4-5).

L'alimentation par pile ½ AA 3,6V est d'une durée d'environ 4 ans. Le pictogramme de batterie déchargée apparaît lorsque le remplacement de la pile est nécessaire. Le remplacement s'effectue facilement sans entraîner la perte de la valeur et des paramètres de configuration.

El instrumento F7 es un visualizador de cotas con sensor de posición integrado o externo de emparejar a la banda magnética P50 o al anillo magnético AM y realiza un sistema completo para la medida de desplazamientos lineares. Es posible programar: sentido de conteo, posición del punto decimal, unidad de medida (mm o pulgadas, grados), cota absoluta o relativa, reset/preset. La cota visualizada puede ser corregida por un factor multiplicativo programable, con valores entre 0,0001 e 99999. La electrónica es alojada en un elegante e robusto contenedor en material plástico antichoque autoextinguible.

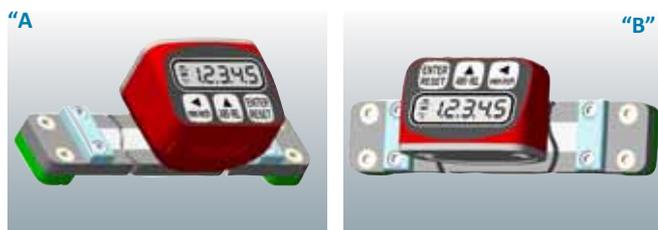
Son disponibles dos versiones:

- F7-E con transductor externo proporcionado ya cableado y non desmontable del visualizador.
- F7-I con transductor interno.

La fijación es simple y rápida sin encaje utilizando los dos orificios roscados posicionados detras del contenedor o, en alternativa, mediante el soporte a mensula SM, embridado SF o articulado SN, suministrados bajo pedido como accesorios (ver pag. 4-5).

La alimentación es interna a batería con una pila formado ½ AA de 3,6V de la duración de aproximadamente 4 años. La indicación de batería descargada aparece cuando es necesaria la sustitución de la batería, esta sustitución es efectuada con sencillez sin pérdida de la cota y de los parámetros de configuración, en condiciones di sensor parado.

Vista - vue - vista F7-I

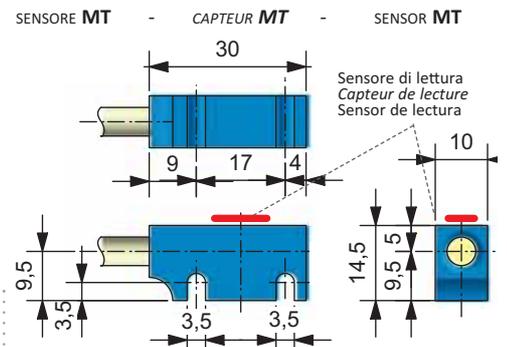
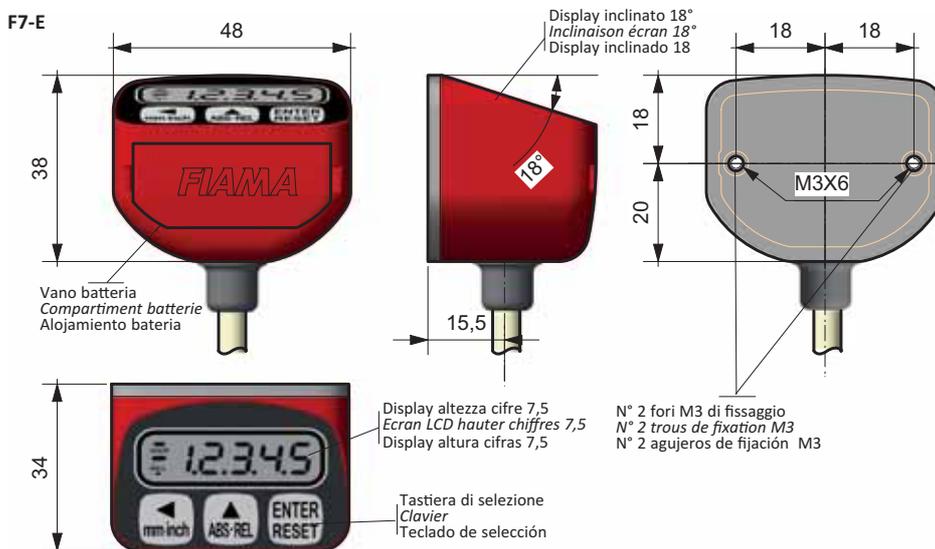
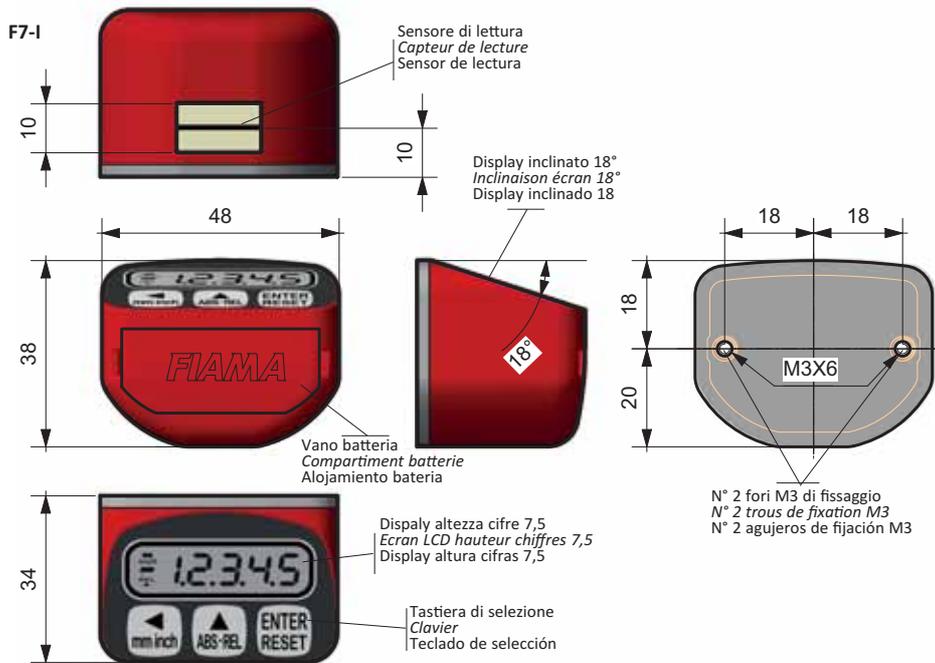


Vista - vue - vista F7-E

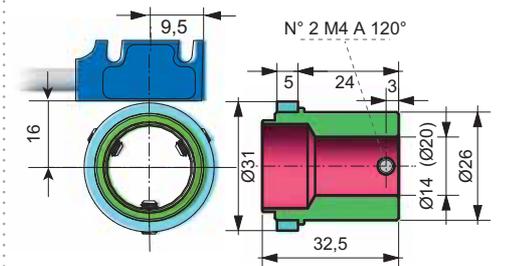


Alimentazione - Alimentation - Alimentación	batteria formato ½ AA, tensione 3,6Volts (litio-cloruro di tionile) - pile ½ AA de 3,6V (Lithium-thionyle chloride) - batteria de tamaño ½ AA 3,6V (Litio-cloruro de tionilo)
F7-E: Cavo sensore - Câble capteur - Cable sensor	fornito già cablato e non scollegabile dal visualizzatore - avec capteur externe et câblage indémontable - proporcionado ya cableado y non desmontable del visualizador: Lg. 0,5 - 1 - 3 - 5 m
Risoluzione - Résolution - Resolución	0,1mm
Velocità massima - Vitesse maximum - Velocidad máxima	2,5 m/s
Scala di lettura - Échelle de lecture - Escala de lectura	-99999; 99999
Durata batteria - Durée batterie - Duración batería	4 anni - ans - años
Funzioni disponibili - Fonctions - Funciones disponibles	Reset/preset, quota assoluta/incrementale, mm/pollici/gradi, 3 origini - Reset/preset, cote absolue/incrementale mm/poules/degres, 3 origines - Reset/preset, cota absoluta/incremental, mm/pulgadas/grados, 3 origines
Display	LCD altezza cifre 7,5 mm - LCD hauteur 7,5 mm - LCD altura 7,5mm
F7-E: Contenitore sensore - Conteneur capteur - Contenedor sensor	alluminio anodizzato nero - aluminium anodisé noir- aluminio anodizado negro
Max. distanza sensore/banda - Max. distance capteur/bande - Max. distancia sensor/banda	1 mm
Tastiera - Clavier - Teclado	3 tasti per programmazione ed attivazione funzioni - 3 touches pour programmation et activation fonctions - 3 teclas de programación y activación funciones
Protezione - Protection - Protección	IP54 visualizzatore - affichage - visor; IP67 sensore - capteur - sensor (solo per - seulement pour - sólo para F7-E)
Temperatura - Température d'emploi - Temperatura de empleo	0-50°C
Umidità relativa - Humidité relative - Humedad relativa	35-85%
Compatibilità elettromagnetica - EMC	2004/108/EC

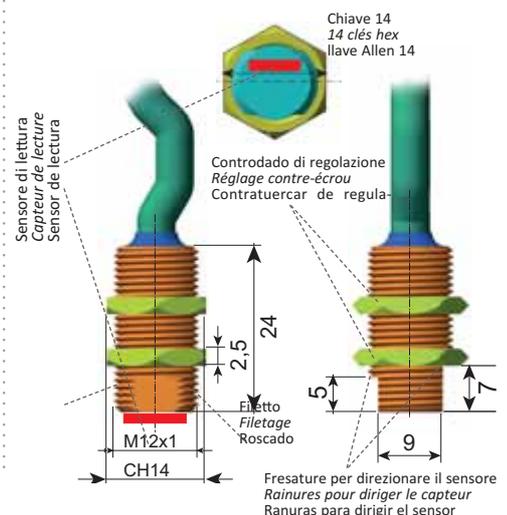
DIMENSIONI D'INGOMBRO - DIMENSIONS - DIMENSIONES



ANELLO MAGNETICO AM - ANNEAU MAGNÉTIQUE AM - ANILLO MAGNÉTICO AM

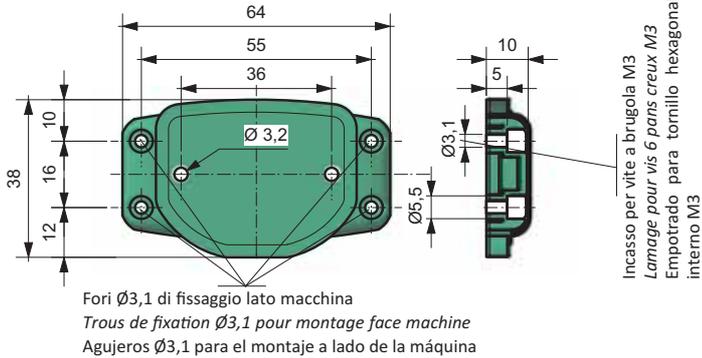


SENSORE SM12 - CAPTEUR SM12 - SENSOR SM12



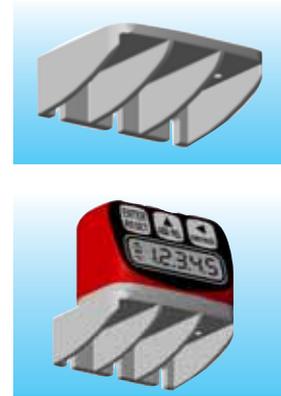
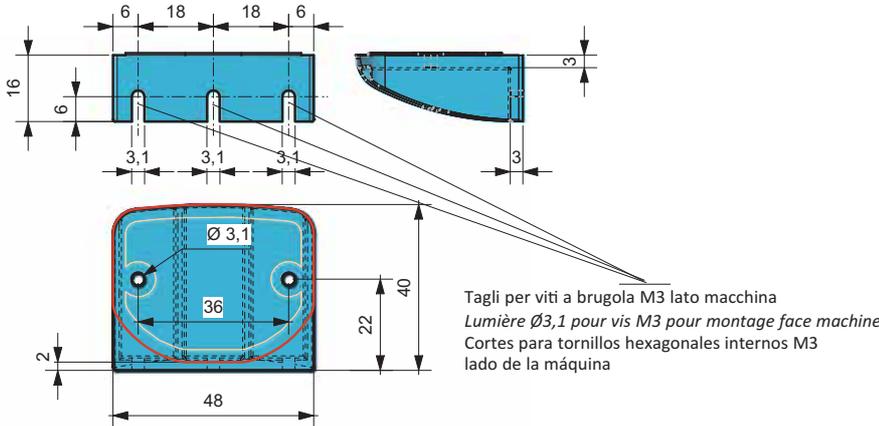
SUPPORTO FLANGIATO SF - SUPPORT DE MONTAGE ARRIÈRE SF - SOPORTE EMBRIDADO SF

Supporto in policarbonato lucido color antracite, ideale per montaggio frontale.
Support en polycarbonate anthracite brillant particulièrement adapté pour les montages en façade.
Soporte en policarbonato brillante color antracita, ideal para el montaje frontal.



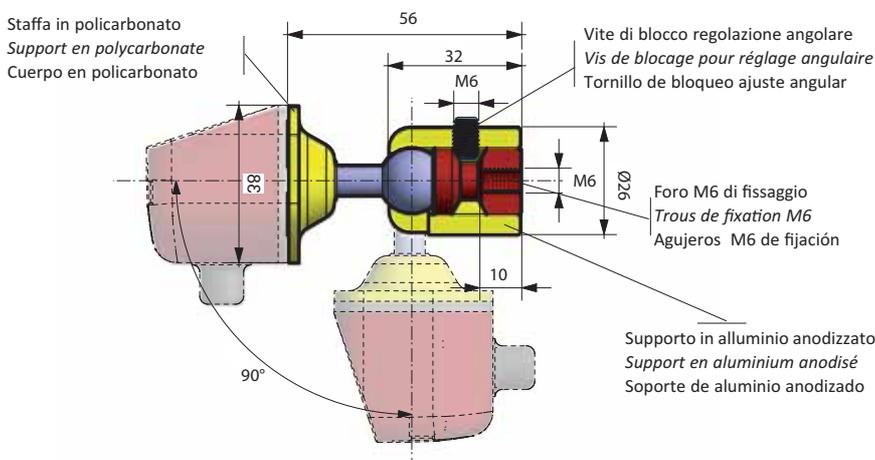
SUPPORTO A MENSOLA SM - SUPPORT DE MONTAGE A L'ÉQUERRE SM - SOPORTE A MENSULA SM

Supporto in policarbonato lucido color antracite ideale per montaggio ortogonale.
Support en polycarbonate anthracite brillant particulièrement adapté pour les montages à l'équerre.
Soporte in policarbonato brillante color antracita ideal para el montaje ortogonal.



SUPPORTO SNODATO SN - SUPPORT ARTICULÉ SN - SOPORTE ARTICULADO SN

Supporto con staffa in policarbonato lucido color antracite, snodo in alluminio anodizzato nero e acciaio zincato, permette di orientare la vista in svariate posizioni.
Support en polycarbonate anthracite brillant, aluminium anodisé et joint noir, acier galvanisé, pour orienter la vue dans diverses positions.
Soporte con cuerpo en policarbonato brillante color antracita, articulación en aluminio anodizado negro y acero zincado, permite de orientar la vista en varias posiciones.

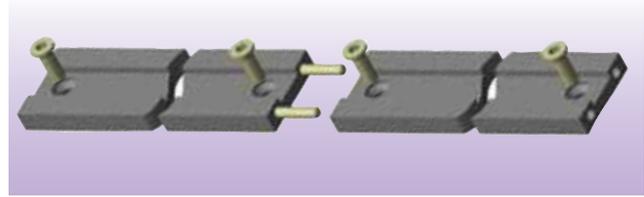
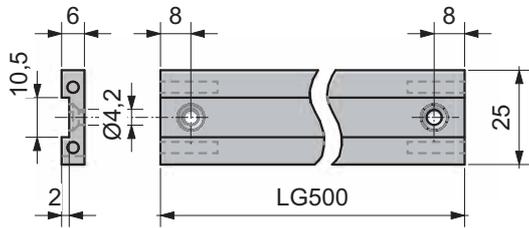


SUPPORTO MODULARE PER BANDA MAGNETICA SB - SUPPORT MODULAIRE POUR BANDE MAGNÉTIQUE SB - SOPORTE MODULAR PARA BANDA MAGNÉTICA SB

Supporto modulare in alluminio anodizzato per banda magnetica P25/10 e P50/10, fornibile standard in moduli da 500mm; a richiesta è possibile effettuare tagli su misura.

Support modulaire en aluminium anodisé pour bande magnétique P25/10 et P50/10. Module standard L=500 mm ; autres longueurs disponibles sur demande.

Soposte modular en aluminio anodizado para banda magnética P25/10 e P50/10, proporcionable estándar en módulos de 500mm; bajo pedido es posible efectuar cortes a medida.



Esempi di versioni - Exemples de versions - Ejemplos de versiones



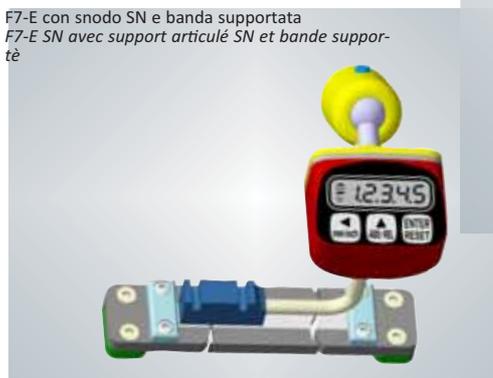
F7-E con anello magnetico
F7-E avec anneau magnétique
F7-E con anillo magnético



F7-E con flangia SF e banda magnetica supportata
F7-E SF avec support d'arrière et support de bande
F7-E con soporte embreadado SF y banda apoyada



F7-E con supporto a mensola e sensore SM12
F7-E avec support à l'équerre et capteur SM12
F7-E con soporte a mensula e sensor SM12



F7-E con snodo SN e banda supportata
F7-E SN avec support articulé SN et bande supportée



F7-I con flangia SF e banda magnetica
F7-I SF avec support d'arrière et bande magnétique
F7-I con soporte embreadado SF y banda magnética

SIGLA DI ORDINAZIONE - SIGLE DE COMMANDE - SIGLA DE PEDIDO



VERSIONE - VERSION - VERSIÓN

- I - sensore integrato - capteur intégré - sensor incorporado
- E - sensore esterno - capteur externe - sensor externo

POSIZIONE DI MONTAGGIO - POSITION DE MONTAGE - POSICIÓN DE MONTAJE

- A - Vista inclinata a 18° - Vue inclinée 18° - Vista inclinada 18°
- B - Vista inclinata a 18° - Vue inclinée 18° - Vista inclinada 18°

COLORE DELLA SCATOLA - COULEUR - COLOR DE LA CAJA : GR - grigio - gris - gris

LG CAVO - CABLE LG - LG CÂBLE (solo per - only for - nur für F7-E)

0,5 - 1 - 3 - 5 metri - mètre - metros

OPZIONALE - OPTIONS - OPCIONAL

SUPPORTI PER FISSAGGIO - SUPPORTS DE FIXATION - SOPORTES DE MONTAJE

- SF - supporto flangiato - support arrière - soportes con brida
- SM - supporto a mensola - support à l'équerre - soporte a mensula
- SN - supporto a snodo - support articulé - soporte articulado

SENSORI - CAPTEUR - SENSORE

- SM12 per banda magnetica P50 - pour bande magnétique P50 - para banda magnética P50
- AM14 - Ø14; AM20 - Ø20 con anello magnetico - with anneau magnétique - con anillo magnético

COMPLETARE SPECIFICANDO LA LUNGHEZZA DELLA BANDA MAGNETICA P50 - COMPLÉTER SPÉCIFIANT LA LONGUEUR DE LA BANDE MAGNÉTIQUE P50 -

COMPLETAR LA ESPECIFICACIÓN DE LA LONGITUD DE LA BANDA MAGNÉTICA P50
lunghezze standard min. 30cm poi multipli di 50cm, altre lunghezze a richiesta;
min longueurs standard. 30 cm puis des multiples de 50 cm, autres longueurs sur demande;
min longitudes estándar. 30 cm entonces múltiplos de 50 cm, otras longitudes bajo pedido.

EP7



INDICATORE DI POSIZIONE PROGRAMMABILE AD ALBERO PASSANTE, ALIMENTAZIONE A BATTERIA *INDICATEUR DE POSITION PROGRAMMABLE AVEC ARBRE PASSANT, ALIMENTATION À BATTERIE* INDICADOR DE POSICIÓN PROGRAMABLE CON ÁRBOL PASANTE, ALIMENTACIÓN POR BATERÍA

L'indicatore di posizione elettronico EP7, alimentato con batteria interna, integra nello stesso contenitore il trasduttore di posizione e l'unità di visualizzazione costituendo un dispositivo utilizzato per la misura di spostamenti lineari o angolari compatto, facile da montare, applicabile a svariate tipologie di macchine industriali (packaging, lavorazione del legno, alluminio, lamiera ecc.). Il display con cifre di altezza 7,5 mm consente un'ottima leggibilità anche a distanza.

> Con tre tasti sul frontale è possibile programmare: il valore da visualizzare sul display per ogni giro di albero cavo; la direzione di conteggio; numero di cifre decimali; reset/preset della quota; quota assoluta/relativa; conversione mm/pollici e scala di lettura in gradi. Sono inoltre disponibili 3 origini distinte per la correzione della quota (uso di utensili diversi) e l'offset per la compensazione dell'usura utensile. Sul display sono visualizzate con appositi simboli tutte le funzioni abilitate. L'elettronica è alloggiata in un elegante e robusto contenitore in materiale plastico antiurto autoestinguente. L'albero di comando è in acciaio inox.

L'alimentazione è interna a batteria con pila in formato ½ AA da 3,6V della durata di circa 4 anni. L'indicazione di batteria appare quando è necessaria la sostituzione della batteria, tale sostituzione viene effettuata con facilità senza perdita della quota e dei parametri di configurazione, in condizione di albero fermo.

• Accessori disponibili: pomello di manovra **PM** in alluminio anodizzato; Flangia di blocco albero **FL-B** con elemento di bloccaggio in alluminio; Flangia distanziale **FL** in plastica antiurto.

L'indicateur de position électronique EP-, alimenté par batterie, contient dans le même boîtier le transducteur de position et l'unité d'affichage constituant ainsi un dispositif utilisé pour la mesure de déplacements linéaires ou angulaires compact, de montage facile, applicable à différentes typologies de machines industrielles (emballage, traitement du bois, aluminium, tôle etc.). L'affichage présente cinq chiffres précédés d'un signe (-99999 +99999) hauteur chiffres 7,5 mm permet ainsi une bonne lecture même à distance.

> Par les trois touches situées sur l'avant de l'instrument, on peut programmer: la valeur à visualiser sur l'affichage pour chaque tour de l'arbre creux; le sens de comptage; le nombre de chiffres; reset/preset de la cote; cote absolue/relative; conversion mm/pouces et échelle de lecture en degrés. 3 origines distinctes pour la correction de la cote lorsque l'on utilise des outils différents et la fonction d'offset pour la compensation de l'usure outil. Sur l'afficheur apparaissent les symboles des fonctions activées. Le système électronique est dans un boîtier robuste antichoc et ininflammable. L'arbre de commande est en acier inox.

Alimentation par batterie: pile ½ AA de 3,6V durée de vie 4 ans. L'indication de batterie déchargée est signalée par un clignotement et devient fixe un mois avant la fin de vie; le changement est effectué avec facilité sans perte de la cote, en condition d'arbre arrêté.

• Accessoires disponibles: poignée de manœuvre **PM** en aluminium anodisé; bride de blocage arbre **FL-B** avec un élément de blocage en aluminium; bride entretoise **FL** plastique antichoc.

El indicador de posición electrónico EP-, alimentado por batería interna, integra dentro del mismo contenedor el transductor de posición y la unidad de visualización constituyendo un dispositivo utilizado en la medición de desplazamientos lineales o angulares, compacto, fácil de montar, aplicable a un sinfín de máquinas industriales (embalaje, transformación de madera, aluminio, chapas, etc.) El display dispone de cinco cifras más signo (escala de lectura -99999 +99999) las cifras tienen altura de 7,5 mm que permite la óptima lectura incluso desde lejos.

> Las tres teclas ubicadas en la parte frontal hacen posible programar: el valor por visualizar en el display para cada giro de árbol hueco; la dirección de conteo; el número de decimales; reset/preset de la cota; cota absoluta/relativa; conversión mm/pulgadas y escala de lectura estarán grados. Estarán además disponibles 3 orígenes diferentes para la corrección de la cota cuando se utilicen herramientas diferentes y la función de offset para la compensación del desgaste de las herramientas. En el display estarán visualizadas mediante signos todas las funciones activas. La electrónica es alojada en una caja de material plástico es elegante y robusta, resistente a los choques y de autoextinción. El eje motor es de acero inoxidable.

La alimentación es interna por batería: pila ½ AA de 3,6V con 4 años de duración. La indicación de batería agotada empieza a destellar y permanece encendida un mes antes de la sustitución. La sustitución se efectuará fácilmente sin pérdidas de cota, en condiciones de árbol parado.

• Accesorios disponibles: empuñadura de maniobra **PM** aluminio anodizado; brida de bloque eje **FL-B** con elemento de bloqueo en aluminio; brida distanciadora **FL**.

SIGLA DI ORDINAZIONE - SIGLE DE COMMANDE - SIGLA DE PEDIDO



POSIZIONE DI MONTAGGIO - POSITION DE MONTAGE - POSICIÓN DE MONTAJE

A - Vista inclinata a 25° - *Vue inclinée 25°* - Vista inclinata 25° *

B - Vista inclinata a 25° - *Vue inclinée 25°* - Vista inclinata 25°

COLORE DELLA SCATOLA - COULEUR DE LA BOÎTE - COLOR DE LA CAJA

G = Nero - *Noir* - Negro;

R = Arancione - *Orange* - Anaranjado

DIAMETRO ALBERO CAVO - DIAMÈTRE ARBRE CREUX - DIÁMETRO EJE HUECO

F14 - Ø 14 mm (bussola di riduzione - *douilles de réduction* - bujes de reducción Ø 6 - 8 - 10 - 12)

F20 - Ø 20 mm (bussola di riduzione - *douilles de réduction* - bujes de reducción Ø 10 - 12 - 14 - 15 - 16 - 17 - 18)

OPZIONALE - OPTION - OPCIONAL:

FLANGIA DI FISSAGGIO CON MANIGLIA - BRIDE DE BLOCAGE AVEC POIGNÉE - BRIDA DE BLOQUEO CON MANIJA

FL-B

FLANGIA DISTANZIALE - BRIDE ENTRETOISE - BRIDA DISTANCIADORA

FL

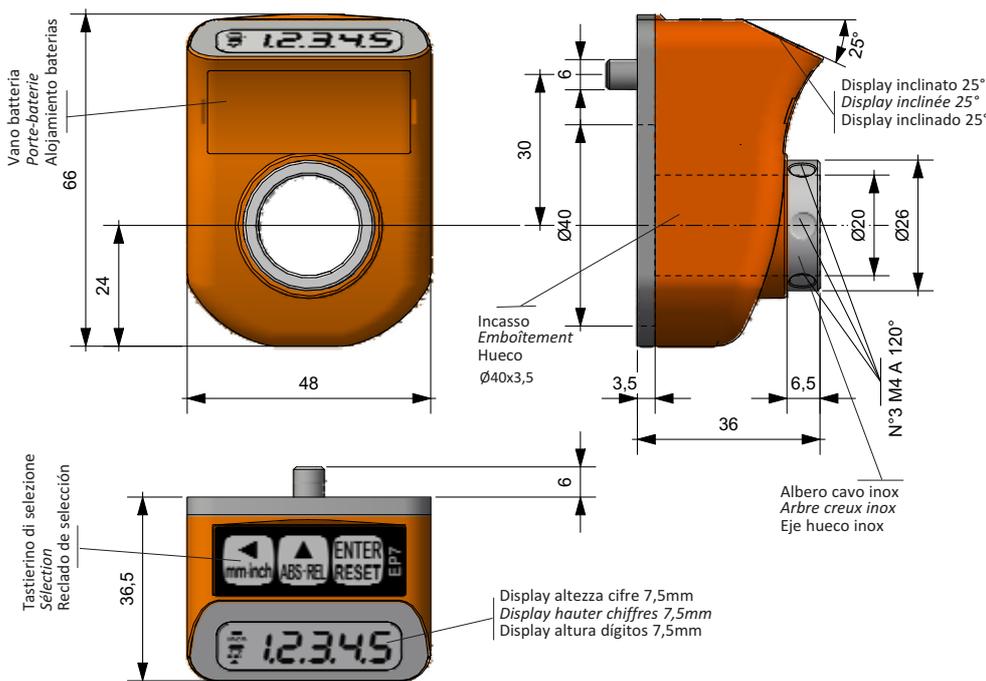
POMELLO DI MANOVRA - POIGNÉE DE MANŒUVRE - EMPUÑADURA DE MANIOBRA

PM

Alimentazione - Alimentation - Alimentación	batteria formato ½ AA, tensione 3,6Volts (litio-cloruro di tionile) - pile ½ AA de 3,6V (lithium-chlorure de thionyle) - batería de tamaño ½ AA 3,6V (Litio-cloruro de tionilo)
Durata batteria - Durée batterie - Duración batería	4 anni di funzionamento continuo - 4 ans usage continu - 4 años uso continuo
Peso - Poids - Peso	110 gr
Max. RPM	400 RPM in continuo - en continu - continuo 1000 RPM per brevi periodi - pendant brèves périodes - por breves períodos
Risoluzione - Résolution - Resolución	4000 impulsi/giro - imp/tour - imp/vuelta
Scala di lettura - Affichage - Visualización	-99999; 99999
Display	LCD altezza cifre 7,5 mm - LCD hauteur 7,5 mm - LCD altura 7,5mm
Parametri - Paramètres - Parámetros	Reset/preset, quota assoluta/incrementale, mm/pollici/gradi, 3 origini - Reset/preset, cote absolue/d'accroissement, mm/pouces/degrés, 3 origines - Reset/preset, cota absoluta/incremental, mm/pulgadas/grados, 3 origines
Tastiera - Clavier - Teclado	3 tasti per programmazione ed attivazione funzioni - 3 touches pour programmer et activer les fonctions - 3 teclas para programación y activación funciones
Temperatura d'impiego - Température d'emploi - Temperatura de empleo	0-50°C
Umidità relativa - Humidité relative - Humedad relativa	35-85%
Protezione - Degré de protection - Grado de protección	IP54
Compatibilità elettromagnetica - EMC	2004/108/EC
Contenitore - Boîtier - Caja	Tecnopolimero con visiera frontale in policarbonato trasparente antiurto - Technopolymère avec visière transparent en polycarbonate antichoc - Tecnopolímero con visor transparente de policarbonato antichoque

DIMENSIONI D'INGOMBRO - DIMENSIONS - DIMENSIONES

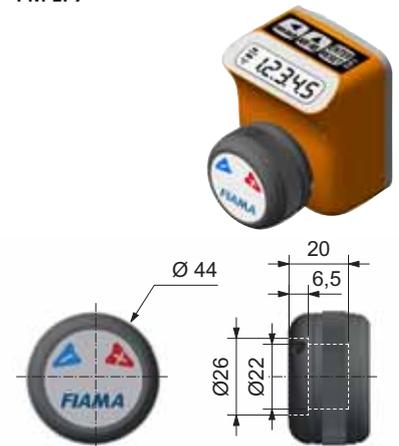
EP7



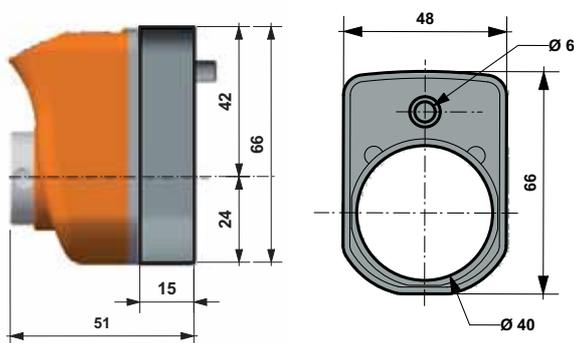
VISTA - VUE - VISTA



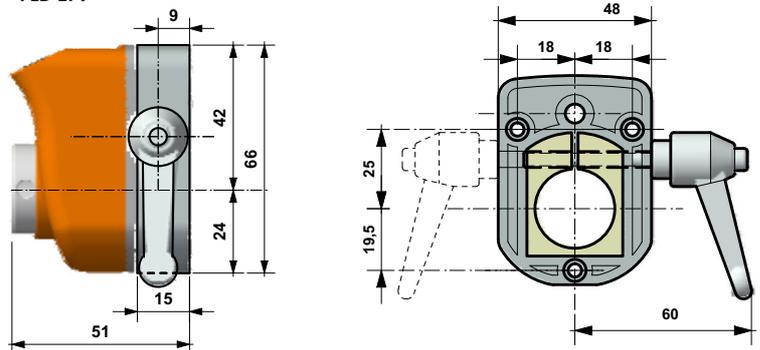
POMELLO DI MANOVRA - POIGNÉE - EMPUÑADURA "PM EP7"



FLANGIA DISTANZIALE - BRIDE ENTRETOISE - BRIDA DISTANCIADORA "FL-EP7"



FLANGIA BLOCCO CON MANIGLIA - BRIDE DE BLOCAGE AVEC POIGNÉE - BRIDA DE BLOQUEO CON MANIUA "FLB-EP7"



EN90-EN90F



INDICATORE DI POSIZIONE PROGRAMMABILE PER VOLANTINI, A BATTERIA

INDICATEUR DE POSITION PROGRAMMABLE POUR VOLANTES, ALIMENTATION PAR BATTERIE

INDICADOR DE POSICIÓN PROGRAMABLE PARA VOLANTITOS, ALIMENTACIÓN POR BATERÍA

L'indicatore di posizione elettronico è adatto per la misura regolazioni lineari o angolari su svariate tipologie di macchine industriali (imballaggio, legno, alluminio, lamiera, plastica ecc.). Il display ha 5 cifre più segno di altezza 7,5 mm, ottima leggibilità anche a distanza. Con i tre tasti frontali è possibile programmare: ogni rapporto di riduzione • direzione di conteggio • mm/inch/gradi • attivare le funzioni di reset/preset • quota assoluta/relativa.

L'alimentazione è interna a batteria (formato ½ AA da 3,6V) durata di circa 4 anni. La sostituzione della batteria, segnalata quando necessaria, viene effettuata con facilità e senza perdita dei parametri. Lo strumento e i tasti sono protetti da cover trasparenti.

Versioni disponibili:

- **EN90 a reazione gravitazionale** adatto solo per alberi con posizione orizzontale. E' fornibile con i volantini tipo **P125P, P150P, P175P, P200P, P100L** a lobi.
- **EN90F a reazione fissa** è adatto per alberi aventi qualsiasi posizione. E' fornibile con i volantini tipo **P125PF, P150PF, P175PF, P200PF, P100FL** a lobi.

L'indicateur de position électronique alimenté par batterie est un dispositif utilisé pour la mesure de déplacements linéaires ou angulaires, applicable à différentes typologies de machines industrielles (emballage, traitement du bois, aluminium, tôle etc.)

L'affichage présente cinq chiffres précédés d'un signe avec une hauteur de 7,5 mm, une bonne lecture à distance.

Avec les trois touches situées sur l'avant de l'instrument, on peut programmer:

chaque rapport de réducteur • direction de comptage • mm/pouces/degrés • activer les fonctions de reset/preset • cote absolue/relative.

Alimentation par batterie: pile ½ AA de 3,6V durée de vie 4 ans. L'indication de batterie déchargée est signalée, le changement est effectué avec facilité sans perte de la cote. L'appareil et les boutons sont protégés par un couvercle transparent.

Versions disponibles:

- **EN90 à réaction gravitationnelle** approprié pour des arbres avec position horizontale. Ils sont fournis avec les volants **P125P, P150P, P175P, P200P, P100L** à lobes.
- **EN90 à réaction fixe** approprié pour des arbres verticaux ou inclinés. Ils sont fournis avec les volants **P125PF, P150PF, P175PF, P200PF, P100FL** à lobes.

El indicador electrónico de posición es adecuado para la medición de los ajustes lineales o angulares de varios tipos de máquinas industriales (embalaje, madera, aluminio, chapa, plástico, etc.).

El Display tiene 5 dígitos más signo con altura de 7,5 que permiten una óptima lectura incluso desde lejos.

Con las tres teclas frontales es posible programar:

Cada relación de reducción • dirección de conteo • mm/inch/grados • activar las funciones de reset / preset • cota absoluta/relativa.

La alimentación es interna a batería (tamaño ½ AA 3,6 V) duración acerca de 4 años. La sustitución de la batería, señalizada cuando necesario, se realiza con facilidad y sin pérdida de los parámetros. El instrumento y las teclas están protegidos por cover transparentes.

Versiones disponibles:

- **EN90 a reacción gravitacional**, adecuado solo para los árboles con posición horizontal. Es disponible con los volantitos tipo **P125P, P150P, P175P, P200P, P100L** a lóbulos.
- **EN90F a reacción fija** es adecuado para árboles que tienen cualquiera posición. Es disponible con los volantitos **P125PF, P150PF, P175PF, P200PF, P100FL** a lóbulos.

SIGLA DI ORDINAZIONE - SIGLE DE COMMANDE - SIGLA DE PEDIDO

TIPO - TYPE - TIPO

EN90 = montaggio orizzontale - *montage horizontale* - montaje horizontal

EN90F = montaggio verticale/inclinato - *montage vertical/incliné* - montaje vertical/inclinado

VISTA - VUE - VISTA SOLO PER - SEULEMENT POUR - SÓLO PARA EN90F

A = standard vista inclinata a 20° - *standard vue inclinée 20°* - standard vista inclinada 20°

B = opzionale - vista inclinata a 20° - *option vue inclinée 20°* - opcional vista inclinada 20°

COLORE DEL FRONTALE - COULEUR FACE - COLOR DEL FRONTAL

R = Arancione - *Orange* - Anaranjado

GR = Grigio antracite - *Gris anthracite* - Gris antracita

EN90F

A

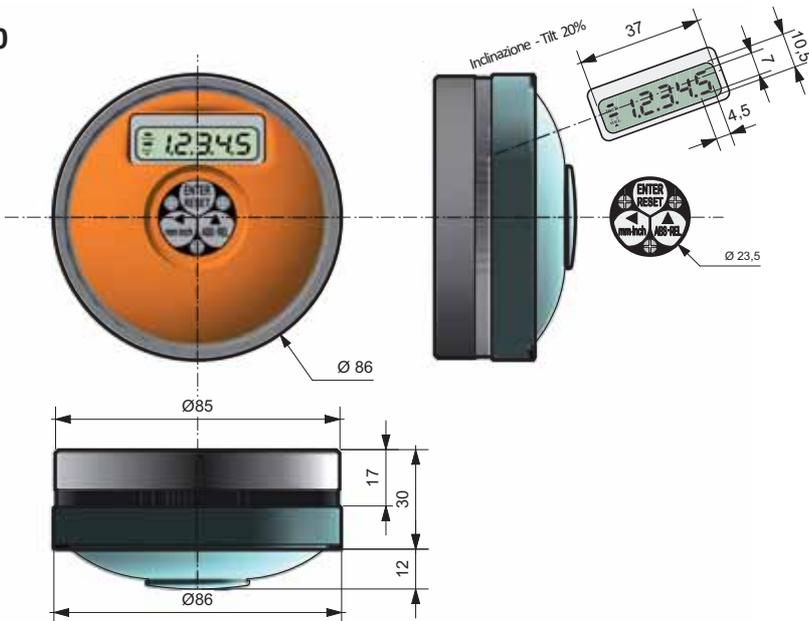
GR

* per la scelta dei volantini consultare il catalogo, scaricabile anche dal nostro sito www.fiama.it
pour la sélection des volants consulter le catalogue, on peut être également télécharger de notre site Web www.fiama.it
 para la selección de los volantitos consultar el catálogo descargable también desde nuestra página web www.fiama.it

Alimentazione - Alimentation - Alimentación	batteria formato ½ AA, tensione 3,6Volts (litio-cloruro di tionile) - pile ½ AA de 3,6V (lithium-chlorure de thionyle) - batería de tamaño ½ AA 3,6V (Litio-cloruro de tionilo)
Durata batteria - durée batterie - duración batería	4 anni di funzionamento continuo - 4 ans usage continu - 4 años uso continuo
Peso - Poids - Peso	110 gr
Max. RPM	400 RPM in continuo - en continu - continuo 1000 RPM per brevi periodi - pendant brèves périodes - por breves períodos
Risoluzione - Résolution - Resolución	4000 impulsi/giro - imp/tour - imp/vuelta
Scala di lettura - Affichage - Visualización	-99999; 99999
Display	LCD altezza cifre 7,5 mm - LCD hauteur 7,5 mm - LCD altura 7,5mm
Parametri - Paramètres - Parámetros	Reset/preset, quota assoluta/incrementale, mm/pollici/gradi, 3 origini - Reset/preset, cote absolue/d'accroissement, mm/pouces/degrés, 3 origines - Reset/preset, cota absoluta/incremental, mm/pulgadas/grados, 3 origines
Tastiera - Clavier - Teclado	3 tasti per programmazione ed attivazione funzioni - 3 touches pour programmer et activer les fonctions - 3 teclas para programación y activación funciones
Temperatura d'impiego - Température d'emploi - Temperatura de empleo	0-50°C
Umidità relativa - Humidité relative - Humedad relativa	35-85%
Protezione - Degré de protection - Grado de protección	IP54
Compatibilità elettromagnetica-EMC	2004/108/EC
Contenitore - Boîtier - Caja	Tecnopolimero con visiera frontale in policarbonato trasparente antiurto - Technopolymère avec visière transparent en polycarbonate antichoc - Tecnopolimero con visor transparente de policarbonato antichoque

DIMENSIONI DI INGOMBRO - DIMENSIONS - DIMENSIONES

EN90

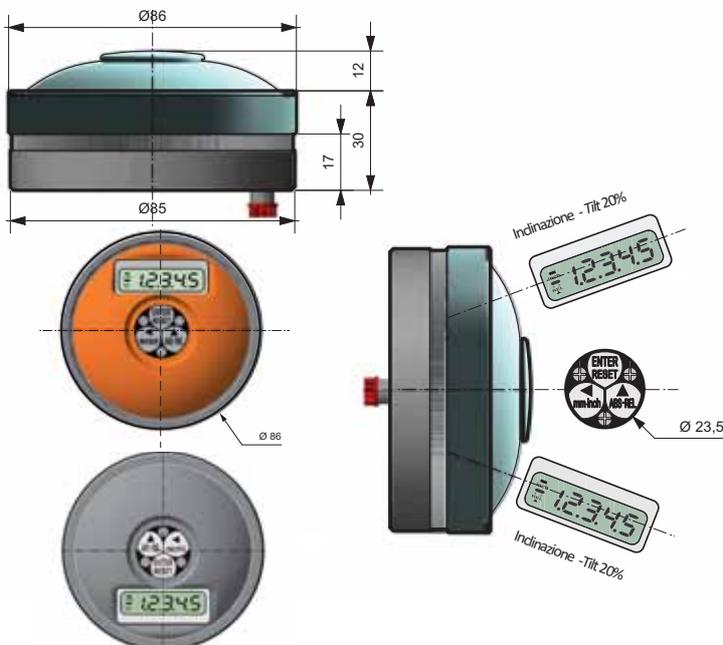


PER MONTAGGIO SU ALBERO ORIZZONTALE
POUR MONTAGE HORIZONTALE
PARA MONTAJE HORIZONTAL

VISTA - VUE- VISTA



EN90F



PER MONTAGGIO SU ALBERO VERTICALE E INCLINATO
POUR MONTAGE VERTICAL OU INCLINÉ
PARA MONTAJE VERTICAL O INCLINADO

VISTA STANDARD
STANDARD VUE
VISTA STANDARD



VISTA OPZIONALE
OPTIONELLE VUE
VISTA OPCIONAL



EP20 EP25



INDICATORE DI POSIZIONE PROGRAMMABILE AD ALBERO PASSANTE, ALIMENTAZIONE A BATTERIA INDICATEUR DE POSITION ÉLECTRONIQUE À ARBRE CREUX, ALIMENTATION PAR BATTERIE INDICADOR DE POSICION ELECTRÓNICO Á ARBOL PASANTE, ALIMENTACIÓN POR BATERÍA

L'indicatore di posizione elettronico EP-, alimentato a batteria interna, integra nello stesso contenitore il trasduttore di posizione e l'unità di visualizzazione costituendo un dispositivo utilizzato per la misura di spostamenti lineari o angolari compatto, facile da montare, applicabile a svariate tipologie di macchine industriali (imballaggio, lavorazione del legno, alluminio, lamiera ecc.). Il display ha sei cifre più segno (scala di lettura -999999 +999999) con cifre di altezza 10 mm che consentono un'ottima leggibilità anche a distanza.

Con tre tasti sul frontale è possibile programmare il valore da visualizzare sul display per ogni giro di albero cavo ed attivare le funzioni seguenti:

➤ **reset/preset della quota; quota assoluta/relativa; conversione mm/pollici; scala lettura in gradi.**

Sono inoltre disponibili 3 origini distinte per la correzione della quota quando si utilizzano utensili diversi e la funzione di offset per la compensazione dell'usura utensile. Sul display sono visualizzate con simboli tutte le funzioni attivate. L'elettronica è alloggiata in un elegante e robusto contenitore in materiale plastico antiurto autoestinguente. L'albero di comando in acciaio brunito ruota su cuscinetti a sfere di precisione.

L'alimentazione è interna a batteria: 2 pile formato stilo AA da 1,5V della durata di 1 anno. L'indicazione di batteria scarica inizia a lampeggiare e resta accesa fissa un mese prima della sostituzione; tale sostituzione viene effettuata con facilità senza perdita della quota, in condizione di albero fermo.

L'indicateur de position électronique EP-, alimenté par batterie, contient dans le même boîtier le transducteur de position et l'unité d'affichage constituant ainsi un dispositif utilisé pour la mesure de déplacements linéaires ou angulaires compact, de montage facile, applicable à différentes typologies de machines industrielles (emballage, traitement du bois, aluminium, tôle etc.). L'affichage présente six chiffres précédés d'un signe (-999999 +999999) hauteur chiffres 10 mm permet ainsi une bonne lecture même à distance.

Par les trois touches sur l'avant de l'instrument, on peut programmer la valeur d'affichage pour chaque tour de l'arbre creux et activer les fonctions suivantes:

➤ **reset/preset de la cote, cote absolue/relative, conversion mm/pouces et échelle de lecture en degrés.**

Entre autre sont disponibles 3 origines distinctes pour la correction de la cote lorsque l'on utilise des outils différents et la fonction d'offset pour la compensation de l'usure outil. Sur l'afficheur apparaissent les symboles des fonctions activées. Le système électronique est dans un boîtier robuste antichoc et ininflammable. L'arbre de commande en acier bruni tourne sur coussinets à sphère de précision.

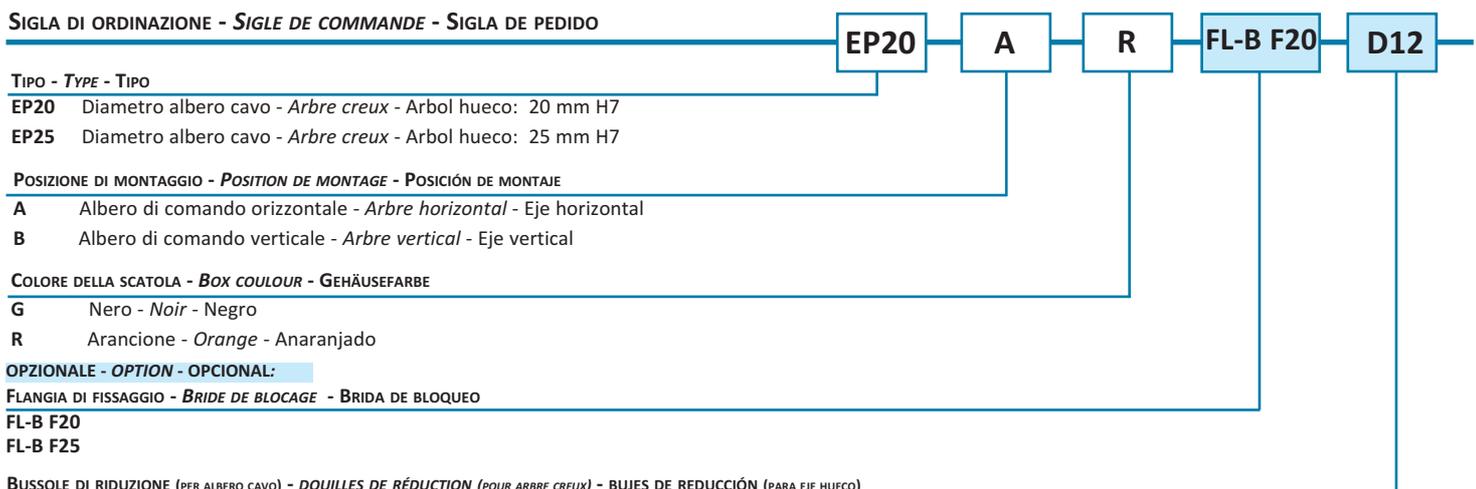
Alimentation interne par batterie: 2 piles AA de 1,5V durée de vie 1 an. L'indication de batterie déchargée est signalée par un clignotement et devient fixe un mois avant le changement; le changement est effectué avec facilité sans perte de la cote, en condition d'arbre arrêté.

El indicador de posición electrónico EP-, alimentado por batería interna, integra dentro del mismo contenedor al transductor de posición y a la unidad de visualización constituyendo un dispositivo utilizado en la medición de desplazamientos lineales o angulares, compacto, fácil de montar, aplicable a un sinfín de máquinas industriales (embalaje, transformación de madera, aluminio, chapas, etc.) El display dispone de seis cifras más signo (escala de lectura -999999 +999999) las cifras tienen altura de 10 mm que permite la óptima lectura incluso desde lejos. Las tres teclas ubicadas en la parte frontal hacen posible programar el valor por visualizar en el display para cada giro de árbol hueco y permiten además accionar las funciones siguientes:

➤ **reset/preset de la cota, cota absoluta/relativa, conversión mm/pulgadas y escala de lectura en grados.** Estarán además disponibles 3 orígenes diferentes para la corrección de la cota cuando se utilicen herramientas diferentes y la función de offset para la compensación del desgaste de las herramientas. En el display estarán visualizados mediante signos todas las funciones activas. La electrónica alojada en una caja de material plástico es elegante y robusta, resistente a los choques y de autoextinción. El árbol de mando en acero bruñido gira sobre cojinetes de bolas de precisión.

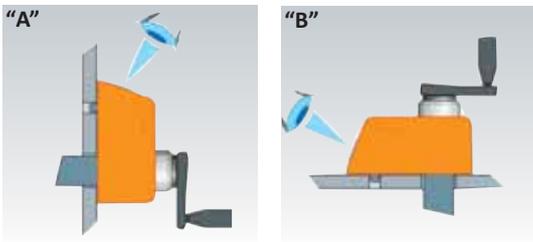
La alimentación es interna por batería: 2 pilas AA de 1,5V con 1 año de duración. La indicación de batería agotada empieza a destellar y permanece encendida un mes antes de la sustitución. Esa sustitución se efectuará fácilmente sin pérdidas de cota, en condiciones de árbol parado.

SIGLA DI ORDINAZIONE - SIGLE DE COMMANDE - SIGLA DE PEDIDO

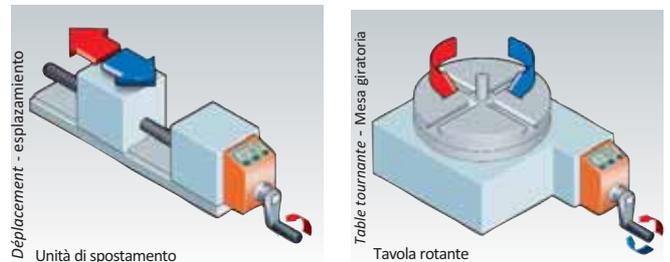


Alimentazione - Alimentation - Alimentación	2 batterie AA 1,5V - 2 batteries AA 1,5V - 2 baterías AA 1,5V
Albero cavo - Arbre creux - Árbol hueco	EP20: 20 mm H7 - EP25: 25 mm H7
Mas. velocità di rotazione - Vitesse maximum - Velocidad máxima	1000 RPM
Risoluzione - Résolution - Resolución	4000 imp/giro - imp/tour - imp/vuelta
Visualizzazione - Affichage - Visualización	-999999 +999999
Display	LCD altezza cifre 10 mm - LCD hauteur 10 mm - LCD altura 10mm
Tastiera - Clavier - Teclado	3 tasti per programmazione ed attivazione funzioni - 3 touches pour programmer et activer les fonctions - 3 teclas para programación y activación funciones
Funzioni disponibili - Fonctions - Funciones	Reset/preset, quota assoluta/incrementale, mm/pollici/gradi, 3 origini - Reset/preset, cote absolue/incrémentale mm/pouces/degres, 3 origines - Reset/preset, cota absoluta/incremental, mm/pulgadas/grados, 3 origines
Temperatura - Température d'emploi - Temperatura de empleo	0-50°C
Umidità relativa - Humidité relative - Humedad relativa	30-90%
Grado di protezione - Degré de protection - Grado de protección	IP54
Compatibilità elettromagnetica - EMC	2004/108/CE

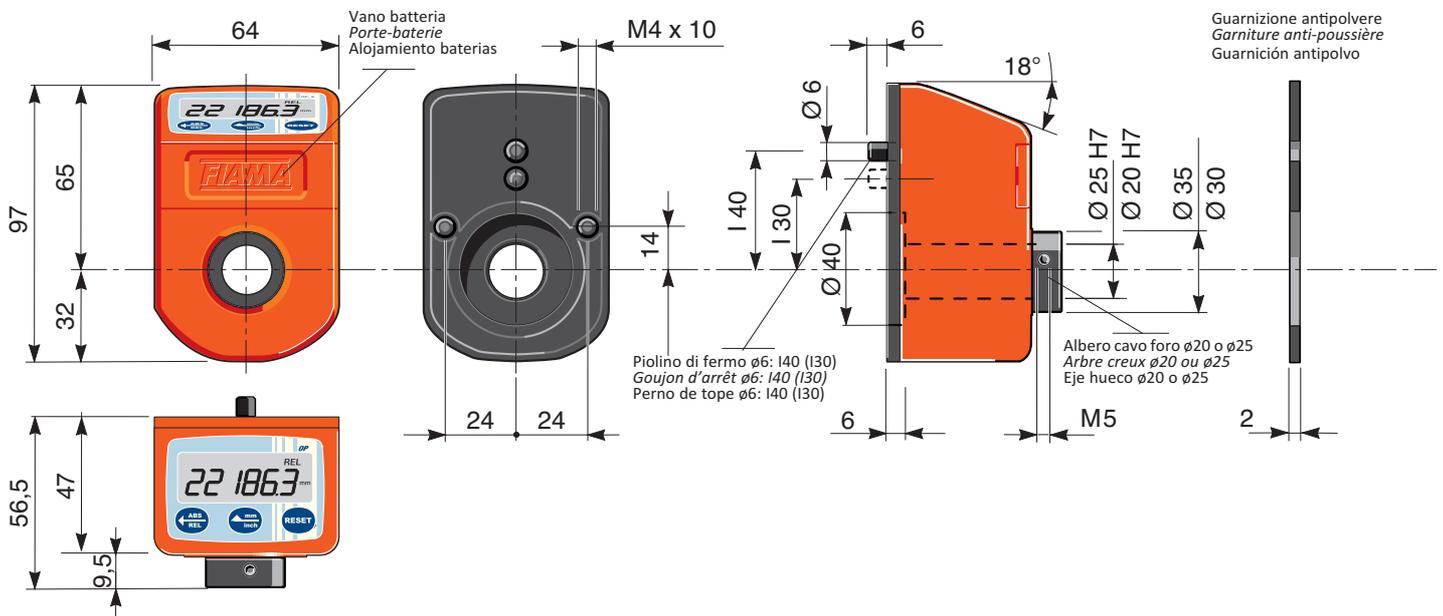
POSIZIONE DI MONTAGGIO - POSITION DE MONTAGE - POSICION DE MONTAJE



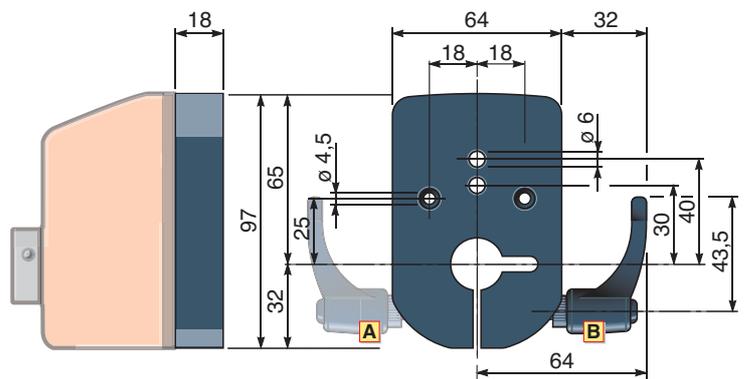
ESEMPI DI APPLICAZIONI - EXEMPLES D'APPLICATIONS - EJEMPLOS DE APLICACIÓN



DIMENSIONI D'INGOMBRO - DIMENSIONS - DIMENSIONES



FLANGIA DI BLOCCO - BRIDE DE BLOCAGE - BRIDA DE BLOQUEO FLB-EP



EP.RS.MAN



INDICATORE DI POSIZIONE ELETTRONICO AD ALBERO PASSANTE CON USCITA SERIALE INDICATEUR DE POSITION ÉLECTRONIQUE À ARBRE PASSANT AVEC SORTIE SÉRIELLE INDICADOR ELECTRÓNICO DE POSICIÓN DE EJE HUECO CON SALIDA SERIAL

L'indicatore di posizione elettronico EP-RS integra nello stesso contenitore il trasduttore di posizione e l'unità di visualizzazione costituendo un dispositivo utilizzato per la misura di spostamenti lineari o angolari compatto, facile da montare, applicabile a svariate tipologie di macchine industriali (imballaggio, lavorazione del legno, alluminio, lamiera ecc.). Il display ha sei cifre più segno (scala di lettura -999999 +999999) di altezza 10 mm che consentono un'ottima leggibilità anche a distanza. Con tre tasti sul frontale è possibile programmare il valore da visualizzare sul display per ogni giro di albero cavo ed attivare le funzioni seguenti: reset/preset della quota, quota assoluta/relativa, conversione mm/pollici e scala lettura in gradi. Sono inoltre disponibili 3 origini distinte per la correzione della quota quando si utilizzano utensili diversi e la funzione di offset per la compensazione dell'usura utensile. L'elettronica è alloggiata in un elegante e robusto contenitore in materiale plastico antiurto autoestinguente. L'albero di comando in acciaio brunito ruota su cuscinetti a sfere di precisione.

- EP-RS ha alimentazione esterna 10÷25Vdc e batteria ricaricabile interna (funzionamento 6 mesi in assenza di alimentazione), porta seriale RS485 MODBUS RTU.
- EP-RS.MAN viene utilizzato per i posizionamenti manuali (es. cambio formato manuale): l'unità di supervisione (PLC, computer) trasmette la quota ad ogni EP- e l'operatore sul posto sposta l'asse manualmente a raggiungere tale quota.

L'indicateur de position électronique à arbre passant EP-RS contient dans le même boîtier le transducteur de position et l'unité d'affichage en constituant ainsi un dispositif utilisé pour la mesure de déplacements linéaires ou angulaires: compact, de montage facile et il peut être appliqué à différentes typologies de machines industrielles (emballage, traitement du bois, aluminium, tôle etc.). Le display visualise 6 chiffres précédés d'un signe (lecture -999999 +999999); l' hauteur des chiffres 10 mm permet une bonne lecture même à distance.

Par les trois touches situés sur l'avant de l'instrument on peut programmer la valeur sur le display pour chaque tour de l'arbre creux outre à activer les fonctions suivantes: reset/preset de la cote, cote absolue/relative, conversion mm/pouces et échelle de lecture en degrés. Sont disponibles 3 origines distinctes pour la correction de la cote lorsque l'on utilise des outils différents et la fonction d'offset pour la compensation de l'usure outil.

Sur le display sont affichées par des symboles toutes les fonctions actives. L'électronique est placée dans un élégant et robuste boîtier en matériel antichoc et ininflammable. L'arbre de commande en acier bruni tourne sur coussinets à sphère de précision.

- EP-RS à alimentation externe 10÷25Vdc, batterie rechargeable interne (fonctionnement 5 mois sans alimentation), porte sérielle RS485 MODBUS RTU.
- EP-RS.MAN est utilisé pour les déplacements manuels (ex. changement format manuel): l'unité de supervision (PLC, computer) transmet la cote à chaque EP-RS.MAN et l'opérateur sur la place de travail déplace l'axe manuellement à atteindre telle cote.

El indicador de posición electrónico á arbol pasante EP-RS integra en el mismo contenedor al transductor de posición y a la unidad de visualización constituyendo un dispositivo utilizado para medir desplazamientos lineales o angulares; compacto, fácil de montar, aplicable a un sinfin de máquinas industriales (embalaje, transformación de madera, aluminio, chapas, etc.). El display tiene 6 cifras más signo (lectura -999999 +999999), las cifras tienen altura de 10 mm permitiendo su visibilidad incluso desde lejos.

Las tres teclas ubicadas en la parte frontal hacen posible programar el valor por visualizar en el display para cada giro de árbol hueco y permiten además accionar las funciones siguientes: **reset/preset de la cota, cota absoluta/relativa, conversión mm/pulgadas y escala de lectura en grados.** Estarán además disponibles 3 orígenes distintos para la corrección de la cota cuando se utilicen herramientas diferentes y la función de offset para la compensación del desgaste de las herramientas.

La electrónica está alojada en una caja de material plástico elegante y robusta resistente a los choques y de autoextinción. El árbol de mando en acero bruñido gira sobre cojinetes de bolas de precisión.

- EP-RS con alimentación exterior 10÷25Vdc y batería recargable interna (funcionamiento 5 meses en ausencia de alimentación) salida serial RS485 MODBUS RTU. El modelo EP-RS.MAN es utilizado para los desplazamientos manuales (ej. cambio formato manual): la unidad de supervisión (PLC, computer) envía la cota a cada
- EP-RS.MAN y l'operador en el sitio de trabajo desplaza el eje a mano asta alcanzar tale cota.

SIGLA DI ORDINAZIONE - SIGLE DE COMMANDE - SIGLA DE PEDIDO

VERSIONI - VERSIONS - VERSIONES

EP20RS, EP20RS.MAN- Diametro albero cavo - Arbre creux - Arbol hueco: 20 mmH7

EP25RS, EP25RS.MAN- Diametro albero cavo-Arbre creux-Arbol hueco: 25 mmH7

POSIZIONE DI MONTAGGIO - POSITION DE MONTAGE - POSICIÓN DE MONTAJE

A Albero di comando orizzontale - Arbre horizontal - Eje horizontal

B Albero di comando verticale - Arbre vertical - Eje vertical

COLORE DELLA SCATOLA - COULEUR DE LA BOÎTE - COLOR DE LA CAJA

G Nero - Noire - Negro

R Arancione - Orange - Anaranjado

OPZIONALE - OPTION - OPCIONAL

CONNETTORI - CONNECTEURS - CONECTORES

D90 Connettori 4 poli 90° - Connecteurs 4 pôles 90° - Conectores de 4 polos 90°

FLANGIA DI FISSAGGIO CON MANIGLIA - BRIDE DE BLOCAGE AVEC POIGNÉE - BRIDA DE BLOQUEO CON MANIJA

FL-B F20

FL-B F25

BUSSOLE DI RIDUZIONE (PER ALBERO CAVO) - DOUILLES DE RÉDUCTION (POUR ARBRE CREUX) - LA REDUCCIÓN DE LAS MANGAS (PARA EJE HUECO)

D = diametro - diamètre - diámetro Ø 10 - 12 - 14 - 15 - 16 - 17 - 18

EP20RS

A

R

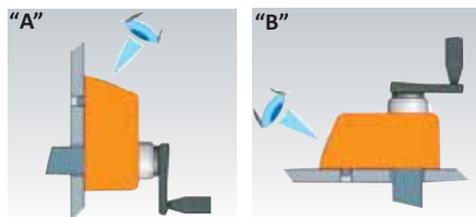
DIR.

FL-B F20

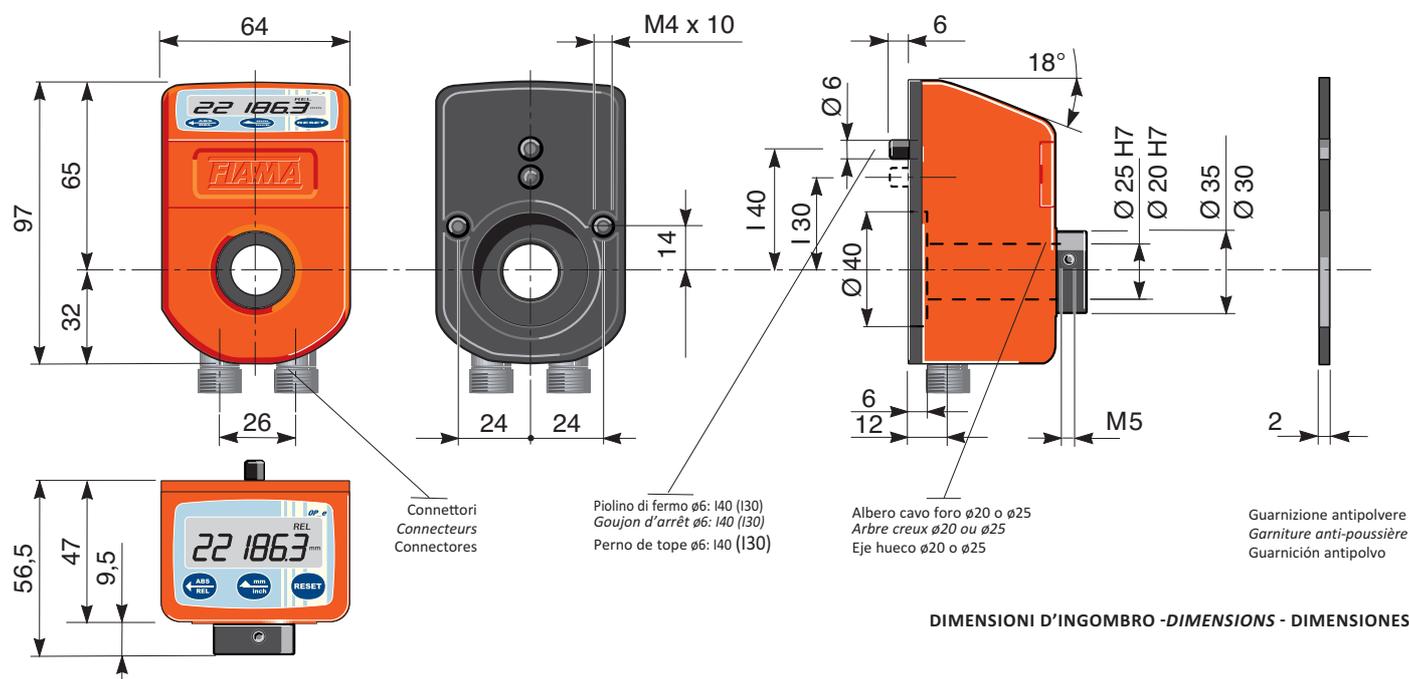
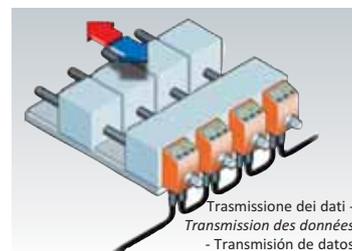
D12

Alimentazione esterna - Alimentation externe - Alimentación exterior	2 batterie stilo 1,5V - 2 batteries 1,5 V - 2 baterías 1,5 V
Albero cavo - Arbre creux - Árbol hueco	EP20RS, EP20RS.MAN: 20 mm H7 - EP25RS, EP25RS.MAN: 25 mm H7
Peso - Poids - Peso	350 g
Max. RPM	1000 RPM
Risoluzione - Résolution - Resolución	4000 imp/giro - imp/tour - imp/vuelta
Visualizzazione - Affichage - Visualización	-999999 +999999
Display	LCD altezza cifre 10 mm - LCD hauteur 10 mm - LCD altura 10mm
Funzioni disponibili - Fonctions - Funciones	Reset/preset, quota assoluta/incrementale, mm/pollici/gradi, 3 origini - Reset/preset, cote absolue/incrementale mm/pouces/dégrads, 3 origines - Reset/preset, cota absoluta/incremental, mm/pulgadas/grados, 3 origines
Tastiera - Clavier - Teclado	3 tasti per programmazione ed attivazione funzioni - 3 touches de programmation - 3 teclas de programación y activación funciones
Porta seriale - Porte sérielle - Puerta serial	RS485 MODBUS RTU
Temperatura - Température d'emploi - Temperatura de empleo	0-50°C
Umidità relativa - Humidité relative - Humedad relativa	30-90%
Grado di protezione - Degré de protection - Grado de protección	IP54
Compatibilità elettromagnetica - EMC	2004/108/EC

POSIZIONE DI MONTAGGIO - POSITION DE MONTAGE - POSICION DE MONTAJE

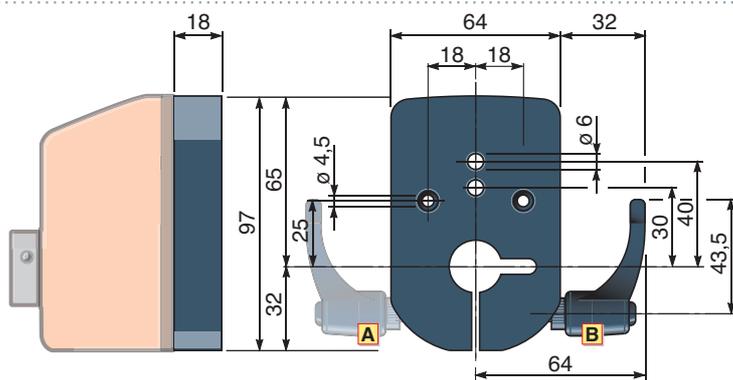


Esempio di applicazione
Exemple d'application
Ejemplo de aplicación



DIMENSIONI D'INGOMBRO - DIMENSIONS - DIMENSIONES

FLANGIA DI BLOCCO FLB-EP - BRIDE DE BLOCAGE FLB-EP - BRIDA DE BLOQUE



EP25L



INDICATORE DI POSIZIONE ELETTRONICO AD ALBERO PASSANTE LATERALE, ALIMENTAZIONE A BATTERIA

INDICATEUR DE POSITION ÉLECTRONIQUE À ARBRE PASSANT LATÉRALE, ALIMENTATION PAR BATTERIE

INDICADOR DE POSICION ELECTRÓNICO A ÁRBOL PASANTE LATERAL, ALIMENTACIÓN A BATERÍA

L'indicatore di posizione elettronica EP25L, alimentato a batteria interna, integra nello stesso contenitore il trasduttore di posizione e l'unità di visualizzazione costituendo un dispositivo utilizzato per la misura di spostamenti lineari o angolari compatto, facile da montare, applicabile a svariate tipologie di macchine industriali (imballaggio, lavorazione del legno, alluminio, lamiera ecc.).

► La sua caratteristica è l'albero cavo laterale per ottimizzare la manovra e la visualizzazione anche in situazioni poco agevoli.

Il display ha sei cifre più segno (scala di lettura -999999 +999999) di altezza 10 mm che consentono un'ottima leggibilità anche a distanza.

Con tre tasti sul frontale è possibile programmare il valore da visualizzare sul display per ogni giro di albero cavo ed attivare le funzioni seguenti: reset/preset della quota, quota assoluta/relativa, conversione mm/pollici e scala lettura in gradi. Sono inoltre disponibili 3 origini distinte per la correzione della quota quando si utilizzano utensili diversi e la funzione di offset per la compensazione dell'usura utensile. Sul display sono visualizzate con simboli tutte le funzioni attivate. L'elettronica è alloggiata in un elegante e robusto contenitore in materiale plastico antiurto autoestinguente.

L'albero di comando in acciaio brunito ruota su cuscinetti a sfere di precisione.

L'alimentazione è interna a batteria: 2 pile formato stilo AA da 1,5V della durata di 1 anno. L'indicazione di batteria scarica inizia a lampeggiare e resta accesa fissa un mese prima della sostituzione; tale sostituzione viene effettuata con facilità senza perdita della quota, in condizione di albero fermo.

L'indicateur de position électronique EP25L, alimenté par une batterie interne, intègre dans le même boîtier, le transducteur de position et l'unité d'affichage constituant un dispositif compact utilisé pour mesurer les déplacements linéaires ou angulaires, facile à monter, applicable sur divers typologies de machines industrielles (emballage, travail du bois, de l'aluminium, de la tôle, etc.).

► *Sa principale caractéristique est l'arbre creux latéral permettant d'optimiser sa maniabilité et la visualisation même dans des situations peu pratiques. L'écran est composé de six chiffres (échelle de lecture -999999 +999999) d'une hauteur de 10 mm qui permet une lisibilité optimale, même à distance.*

Grâce aux trois touches présentes sur le cadre frontal, il est possible de programmer la valeur à visualiser sur l'écran pour chaque tour d'arbre creux, mais aussi d'activer les fonctions suivantes : reset/preset de la valeur, valeur absolue/relative, conversion mm/pouces et échelle de lecture en degrés. De plus, 3 possibilités distinctes sont disponibles pour corriger la valeur, lorsque utilisés des outils différents, mais aussi la fonction offset pour compenser l'usure des outils. Toutes les fonctions activées sont visualisables sur l'écran grâce à des symboles. L'électronique est cachée dans un boîtier élégant et robuste en matière plastique antichoc anti-inflammable.

L'arbre de commandes en acier bruni tourne grâce à des roulements à billes de haute précision.

L'alimentation interne se fait grâce à une batterie : 2 piles AA de 1,5V d'une durée de 1 an. L'indicateur de batterie déchargé commence à clignoter et reste allumé de manière fixe un mois avant sa substitution ; cette substitution doit s'effectuer facilement sans perte de valeur, avec l'arbre arrêté

El indicador de posición electrónico EP25L, alimentado con baterías internas, integra en el mismo contenedor el transductor de posición y la unidad de visualización constituyendo un dispositivo utilizado para la medida de desplazamientos lineales o angulares compacto, fácil de instalar y aplicable a varias tipologías de maquinas industriales (embalaje, elaboración de la madera, del aluminio, de la chapa, etc.).

► Su característica es el árbol pasante lateral para optimizar la maniobra y la visualización en situaciones incómodas .

El display dispone de seis cifras más signo (escala de lectura -999999 +999999) las cifras tienen altura de 10 mm que permite la óptima lectura incluso desde lejos.

Estarán además disponibles 3 orígenes diferentes para la corrección de la cota cuando se utilicen herramientas diferentes y la función de offset para la compensación del desgaste de las herramientas. En el display estarán visualizados mediante signos todas las funciones activas.

La electrónica alojada en una caja de material plástico es elegante y robusta, resistente a los choques y de autoextinción.

El árbol de mando en acero bruñido gira sobre cojinetes de bolas de precisión.

La alimentación es interna por batería: 2 pilas AA de 1,5V con 1 año de duración. La indicación de batería agotada empieza a destellar y permanece encendida un mes antes de la sustitución. Esa sustitución se efectuará fácilmente sin pérdidas de cota, en condiciones de árbol parado.

SIGLA DI ORDINAZIONE - SIGLE DE COMMANDE - SIGLA DE PEDIDO

EP25L

A

FL-B

POSIZIONE DI MONTAGGIO - POSITION DE MONTAGE - EINBAULAGE

A Albero di comando uscita sinistra - Arbre de commande sortie gauche - Árbol de mando salida izquierda

B Albero di comando uscita destra - Arbre de commande sortie droite - Árbol de mando salida derecha

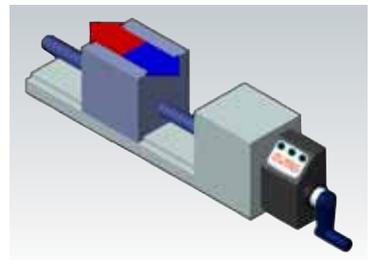
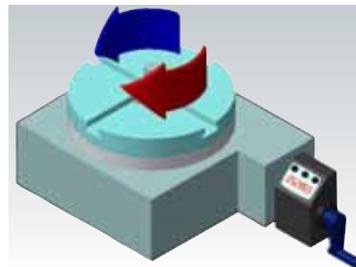
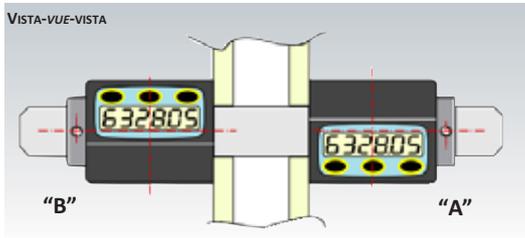
OPZIONALE - OPTION- OPCIONAL

FLANGIA - BRIDE - BRIDA

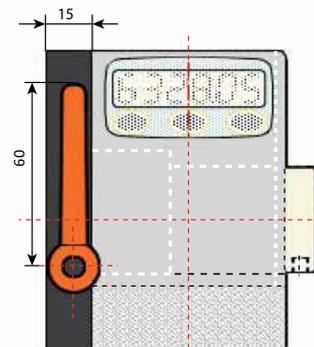
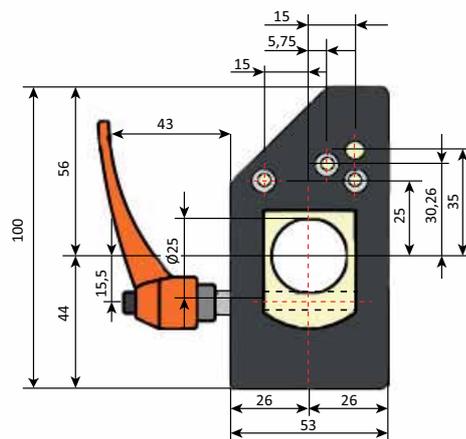
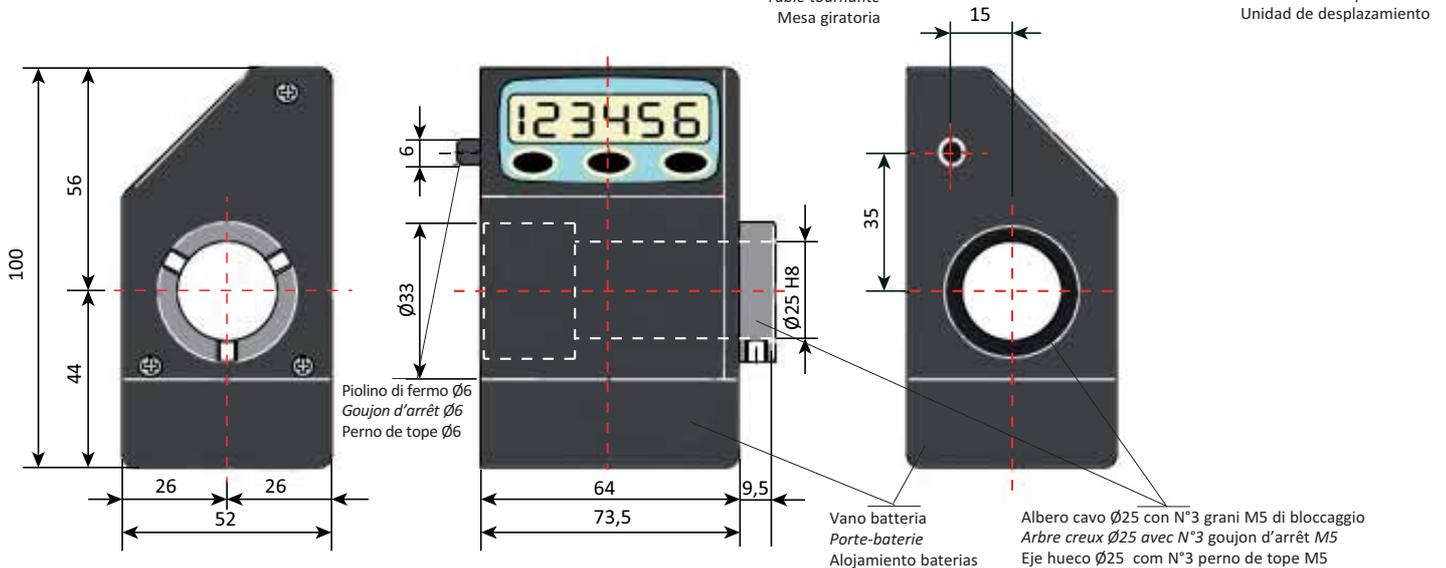
FL-B Flangia di fissaggio con maniglia - Bride de blocage avec poignée - Brida de fijación con manilla

Alimentazione - Alimentation - Alimentación	2 batterie stilo 1,5V - 2 batteries 1,5 V - 2 baterías 1,5 V
Diametro albero cavo - Diamètre arbre creux - Árbol hueco	EP25L: 25 mm H7
Colore scatola - Couleur de la boîte - Color de la caja	nero - noir - negro
Max. RPM	1000 RPM
Risoluzione - Résolution - Resolución	4000 impulsi/giro - imp/tour - imp/vuelta
Scala di lettura - Affichage - Visualización	-999999 +999999
Display	LCD altezza cifre 10 mm - LCD hauteur de chiffres 10 mm - LCD altura de dígitos 10 mm
Funzioni disponibili - Fonctions - Funciones	Reset/preset, quota assoluta/incrementale, mm/pollici/gradi, 3 origini - Reset/preset, cote absolue/d'accroissement, mm/pouces/degrés, 3 origines - Reset/preset, cota absoluta/incremental, mm/pulgades/grados, 3 origines
Tastiera - Clavier - Teclado	3 tasti per programmazione ed attivazione funzioni - 3 touches pour programmer et activer les fonctions - 3 teclas de programación y activación funciones
Temperatura di impiego - Température d'emploi - Temperatura de empleo	0-50°C
Umidità relativa - Humidité relative - Humedad relativa	30-90%
Protezione - Degré de protection - Grado de protección	IP54
Compatibilità elettromagnetica - EMC	2004/108/EC

ESEMPLI DI APPLICAZIONI - EXEMPLES D'APPLICATION - EJEMPLOS DE APLICACIONE



DIMENSIONI D'INGOMBRO - DIMENSIONS - DIMENSIONES



SERVO.D



UNITÀ DI POSIZIONAMENTO SERVO.D

UNITÉ DE POSITIONNEMENT SERVO.D

UNIDAD DE POSICIONAMIENTO SERVO.D

L'unità di posizionamento SERVO.D è un sistema completo di controllo asse costituito da un motore brushless con riduttore e controllo a microprocessore dell'azionamento motore incorporato, da un trasduttore di posizione montato sull'albero di uscita e da interfaccia per bus di campo. Si realizza dunque, in un unico dispositivo, dalle dimensioni compatte, un sistema completo per controllo assi, in grado di ricevere dal bus una quota da raggiungere e procedere al posizionamento con controllo di tipo PID. L'uscita del SERVO.D è ad albero cavo, per consentire semplicità di montaggio e versatilità d'utilizzo, anche in preesistenti situazioni di macchine a movimentazione manuale da rendere automatiche: ideale per applicazioni di vario tipo nell'industria della stampa, dell'imballaggio, della lavorazione legno, marmo, plastica, ecc. Il sistema si interfaccia su bus di campo per gestire i posizionamenti e consentire le modifiche dei parametri di controllo (quota attuale, velocità, stato ecc) da parte di un SuperVisore (PC, PLC, etc.).

➤ Il protocollo di comunicazione può essere MODBUS RTU, CANopen, PROFIBUS DP.

Per il collegamento elettrico sono stati previsti 3 connettori M12x1 per l'alimentazione e bus di campo.

L'unité de positionnement SERVO.D est constitué d'un moteur sans balais avec réducteur et contrôle par microprocesseur de l'actionnement du moteur incorporé, d'un transducteur de position monté sur l'arbre de sortie et d'une interface pour bus de terrain. Un dispositif aux dimensions compactes propose un système complet pour contrôle d'axe, capable de recevoir du bus, une valeur à atteindre et de procéder au positionnement avec contrôle de type PID.

La sortie du SERVO.D se fait par un arbre creux, permettant un montage facile et une utilisation versatile, même pour des cas préexistants de machine à manutention à rendre automatique : idéale pour les applications de divers types dans l'industrie de l'impression, de l'emballage, du travail du bois, du marbre, du plastique, etc. Le système est relié sur un bus de terrain pour gérer les positions et permettre les modifications des paramètres de contrôle (valeur actuelle, vitesse, état, etc.) par un superviseur (PC, PLC, etc.).

➤ Le protocole de communication peut être MODBUS RTU, CANopen, PROFIBUS DP.

Pour le branchement électrique, 3 connecteurs M12x1 ont été prévus pour l'alimentation et bus de terrain.

La unidad de posicionamiento SERVO.D es constituido por reductor y control a microprocesador del accionamiento motor incorporado, de un transductor de posición montado sobre el árbol de y de una interfaz par Bus de campo. Se realiza entonces, en un único dispositivo de dimensiones compactas, un sistema completo para el control de ejes, capaz de recibir del Bus una cota a la que ir y proceder al posicionamiento con un control de tipo PID.

La salida del SERVO.D es a árbol pasante, para consentir sencillez de montaje y versatilidad de utilizo también en preexistentes situaciones de maquinas a desplazamiento manual de transformar en automáticas: ideal para aplicaciones de vario tipo en la industria de la impresión, del embalaje, de la lavoracion de madera, mármol, plástico, etc.

El sistema se conecta sobre Bus de campo para gestionar los posicionamientos y consentir las modificaciones de los parámetros de control (cota actual, velocidad, estado, etc.) por parte de un Supervisor (PC, PLC, etc.).

➤ El protocolo de comunicación puede ser MODBUS, CANopen o PROFIBUS DP.

Para la conexión eléctrica han sido previstos 3 conectores M12x1 para la alimentación y el Bus de campo.

SIGLA DI ORDINAZIONE - SIGLE DE COMMANDE - SIGLA DE PEDIDO



VERSIONE - VERSION - VERSIÓN

A motoriduttore con potenziometro - *motoréducteur avec potentiomètre* - motoreductor con potenciómetro

P motoriduttore: potenziometro, azionamento - *motoréducteur: potentiomètre, actionnement* - motoreductor: potenciómetro, acciona-

RAPPORTO TRASMISSIONE - RAPPORT DE TRANSMISSION - RELACIÓN DE TRANSMISIÓN

2 - 4 - 6 - 12 - 18 - 36 - 54 - 108 - 162

GIRI POTENZIOMETRO - TOURS POTENTIOMÈTRE - GIRA POTENCIÓMETRO

nP : 1 (340°) - 3 (1080°) - 5 (1800°) - 10 (3600°)

USCITE - SORTIES - SALIDAS

RS485 uscita seriale - *sortie sérielle* - salida serial MODBUS RTU RS485

CAN uscita seriale - *sortie sérielle* - salida serial CANopen

PROFI uscita seriale - *sortie sérielle* - salida serial PROFIBUS DP

GRADO DI PROTEZIONE - DEGRÉ DE PROTECTION - GRADO DE PROTECCIÓN

1 = IP54 - 2 = IP66

OPZIONALE - OPTION- OPCIONAL

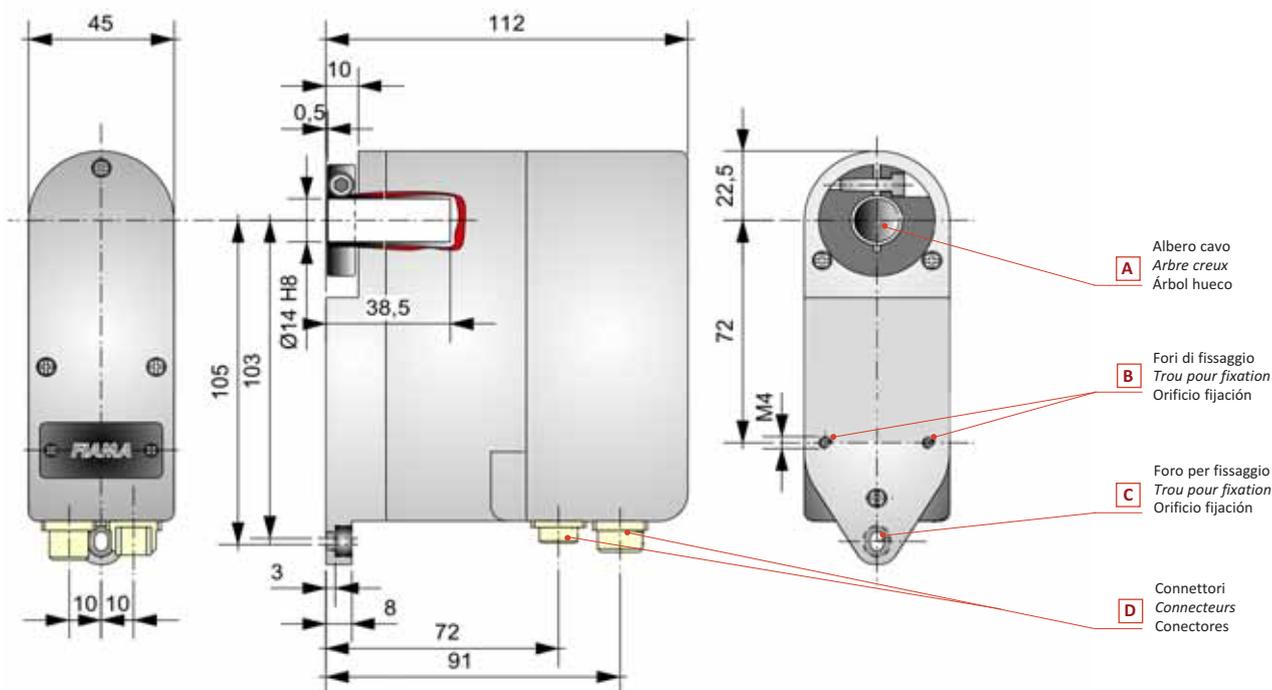
CONNETTORI - CONNECTEURS - CONECTORES

D9 Connettori 4 poli 90° - *Connecteurs 4 pôles 90°* - Conectores de 4 polos 90°

D10 Connettori 4 poli diritti - *Connecteurs 4 pôles droits* - Conectores de 4 polos rectos

Alimentazione - <i>Alimentation</i> - Alimentación	24Vdc+20%, max. 4A
Potenza nominale - <i>Puissance nominale</i> - Potencia nominal	60W
Albero cavo - <i>Arbre creux</i> - Arbol hueco	Foro 14 mm prof. 14 - <i>Trou 20 mm</i> - Perforación 20 mm
Velocità e coppia - <i>Vitesse et couple</i> - Velocidad y cupla	uso non continuo - <i>usage non continu</i> - uso no continuo max 100rpm: 4Nm 80 rpm
Risoluzione potenziometro - <i>Résolution potentiomètre</i> - Resolución potenciómetro	16000: punti sulla corsa totale - <i>points sur la course totale</i> - puntos sobre la carrera total
Rapporti di riduzione - <i>Rapports de réduction</i> - Relaciones de reducción	2 - 4 - 6 - 12 - 18 - 36 - 54 - 108 - 162
Potenziometro (giri) - <i>Potentiomètre (tour)</i> - Potenciómetro (vueltas)	nP: 1 (340°) - 3 (1080°) - 5 (1800°) - 10 (3600°)
Bus di campo - <i>Bus de champ</i> - Bus de campo	CANopen DS301, MODBUS RTU RS485, PROFIBUS DP
Temperatura di impiego - <i>Température d'emploi</i> - Temperatura de empleo	0-60°C
Umidità relativa - <i>Humidité relative</i> - Humedad relativa	10-85%
Grado di protezione - <i>Degré de protection</i> - Grado de protección	IP54 oppure - <i>ou</i> - o IP66
Compatibilità elettromagnetica - <i>EMC</i>	2004/108/EC

DIMENSIONI D'INGOMBRO - *DIMENSIONS* - DIMENSIONES



Applicazione su guida lineare - *Application sur guide linéaire* - Aplicación de la guía lineal



Connettori
Connecteurs
Conectores



Connettori volanti M12 - IP67
Connecteurs volants M12 - IP67
Conectores volantes M12 - IP67



SERVO.M



UNITÀ DI POSIZIONAMENTO SERVO.M UNITÉ DE POSITIONNEMENT SERVO.M UNIDAD DE COLOCACIÓN SERVO.M

L'unità di posizionamento SERVO.M è costituita da un motoriduttore in corrente continua con controllo a microprocessore dell'azionamento-motore, da un trasduttore di posizione di tipo incrementale (encoder) o assoluto (potenziometro di precisione) montato sull'albero di uscita, con interfaccia per bus di campo e visualizzatore di quota a 5 cifre. Si realizza dunque, in un unico dispositivo, dalle dimensioni compatte, un sistema completo per controllo assi, in grado di ricevere dal bus una quota da raggiungere e procedere al posizionamento con controllo di tipo PID. L'uscita del SERVO.M è ad albero cavo, per consentire semplicità di montaggio e versatilità d'utilizzo, anche in preesistenti situazioni di macchine a movimentazione manuale da rendere automatiche: ideale per applicazioni di vario tipo nell'industria della stampa, dell'imballaggio, della lavorazione legno, marmo, plastica, ecc. Il sistema si interfaccia su bus di campo per gestire i posizionamenti e consentire le modifiche dei parametri di controllo (quota attuale, velocità, stato ecc) da parte di un SuperVisore (PC, PLC, etc.). Il protocollo di comunicazione può essere MODBUS RTU, CANopen, PROFIBUS DP. Per il collegamento elettrico sono state previste vie separate per i cavi d'alimentazione e i cavi di comunicazione:

- SERVO.2M ha 2 pressacavi PG9 per l'ingresso e le uscite delle connessioni.
- SERVO.3M ha 3 pressacavi per l'ingresso e le uscite (2 M16, 1 PG7).

L'unité de positionnement SERVO.M est constituée par un motoréducteur en courant continu avec contrôle à microprocesseur de l'actionnement-moteur, par un transducteur de position de type incrémentiel (encoder) ou absolu (potentiomètre de précision), monté sur l'arbre de sortie, avec interface pour bus de champ et par un afficheur de cote à 5 chiffres: on réalise en un seul dispositif de dimensions compactes, un système complet pour le contrôle des axes, à même de recevoir du bus une cote à atteindre et de procéder au positionnement avec un contrôle de type PID. La sortie du SERVO.M est à arbre creux et permet ainsi un montage simple et une versatilité d'utilisation, ceci même en cas de situations préexistantes de machines à actionnement manuel à convertir en actionnement automatique: la solution idéale pour des applications de différents genres et par exemple dans l'industrie de l'imprimerie, de l'emballage, du traitement du bois, arbre, plastic, etc. Le système s'interface sur bus de champ pour gérer les positionnements et permettre les modifications des paramètres de contrôle (cote actuelle, vitesse, état, etc.) au moyen d'un superviseur (PC, PLC, etc.). Le protocole de communication peut être MODBUS RTU, CANopen, PROFIBUS DP. Le groupement électrique prévoit voies séparées pour les câbles d'alimentation et les câbles de communication:

- SERVO.2M a 2 presse-câbles PG9 pour l'entrée et les sorties des connexions.
- SERVO.3M à 3 presse-câbles pour l'entrée et les sorties (2 M16, 1 PG7).

La unidad de colocación SERVO.M está constituida por un motoreductor en corriente continua con control a microprocesador del accionamiento-motor, por un transductor de posición de tipo incremental (encoder) o absoluto (potenciómetro de precisión), montado sobre el árbol de salida, con interfaz para bus de campo y visualizador de cota a 5 cifras. Se realiza por lo tanto, en un único dispositivo, de las dimensiones extremadamente compactas, un sistema completo para el control de los ejes, en grado de recibir desde el bus una cota a alcanzar y proceder a la colocación con control de tipo PID. La salida del SERVO.M es a árbol hueco para permitir un montaje sencillo y versatilidad de uso, aún en el caso de situaciones de máquinas manuales que se desee transformar en automáticas: ideal para aplicaciones en la industria de la imprenta, del embalaje, de la elaboración de la madera, del mármol, del plástico, etc. El sistema se interfasa sobre un bus de campo para dirigir la colocación y permitir las modificaciones de los parámetros de control (cota actual, velocidad, estado, etc.) por parte de un supervisor (PC, PLC, etc.).

El protocolo de comunicación puede ser MODBUS RTU, CANopen, PROFIBUS DP. Para la conexión eléctrica están previstas salidas separadas para los cables de alimentación y los cables de comunicación:

- SERVO.2M tiene 2 prensacables PG9 para la entrada y las salidas de las conexiones.
- SERVO.3M tiene 3 prensacables para la entrada y las salidas (2 M16, 1 PG7).

SIGLA DI ORDINAZIONE - SIGLE DE COMMANDE - SIGLA DE PEDIDO

SERVO.2M P 1 12 10 CAN 90°

TIPO - TYPE - TIPO

SERVO.2M
SERVO.3M

VERSIONE - VERSIONS - VERSIONES

I = motoriduttore con encoder - motoréducteur avec encoder - motoreductor con encoder
A = motoriduttore con potenziometro - motoréducteur avec potentiomètre - motoreductor con potenciometro
B = motoriduttore: potenziometro, uscita analogica - motoréd.: potentiomètre, sortie analogique - motored.: potenciometro, salida analógica
E = motoriduttore: encoder e azionamento - motoréducteur: encoder et actionnement - motoreductor: encoder y accionamiento
P = motoriduttore: potenziometro e azionamento - motoréd.: potentiomètre et actionnement - motored.: potenciometro y accionamiento

RAPPORTO DI RIDUZIONE - RAPPORTS DE RÉDUCTION - RELACIÓN DE REDUCCIÓN

1 = 50/1: 115 RPM -

RAPPORTO TRASMISSIONE - RAPPORT DE TRANSMISSION - RELACIÓN DE TRANSMISIÓN

2 - 4 - 6 - 12 - 18 - 36 - 54 - 108 - 162

GIRI POTENZIOMETRO - TOURS POTENTIOMÈTRE - GIRA POTENCIÓMETRO

nP : 1 (340°) - 3 (1080°) - 5 (1800°) - 10 (3600°)

USCITA SERIALE - SORTIE SÉRIELLE - SALIDA SERIAL

RS485 = MODBUS RTU RS485 - CAN = CANopen - PROFI = PROFIBUS DP

OPZIONALE - OPTION - OPCIONAL

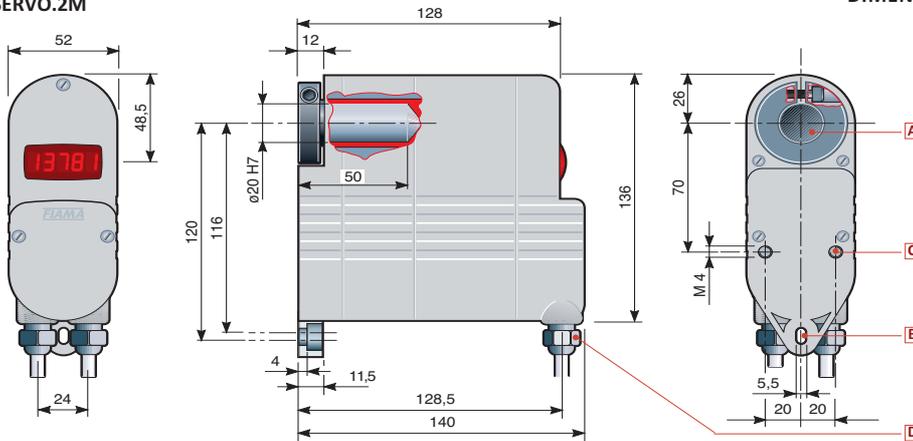
CONNETTORI - CONNECTEURS - CONECTORES

D9 Connettori 4 poli 90° - Connecteurs 4 pôles 90° - Conectores de 4 polos 90°
D10 Connettori 4 poli diritti - Connecteurs 4 pôles droits - Conectores de 4 polos rectos

Alimentazione - Alimentation - Alimentación	24Vdc±20%
Visualizzazione - Affichage - Visualización	-19999 +99999
Potenza nominale - Puissance nominale - Potencia nominal	70W
Albero cavo - Arbre creux - Arbol hueco	Foro 20 mm profondità 50 mm - Trou 20 mm profondeur 50 mm - Perforación 20 mm profundidad 50 mm
Rapporti di riduzione e coppia - Rapports de réduction et couple - Relaciones de reducción y cupla	50/1 max 115 rpm: 8 Nm 70 rpm (uso non continuo - usage pas continu - uso no continuo) 75/1 max 75 rpm: 12 Nm 45 rpm
Risoluzione encoder - Résolution encoder - Resolución encoder	1000 imp/giro - 1000 imp/tour - 1000 Imp/vuelta
Risoluzione potenziometro - Résolution potentiomètre - Resolución potenciómetro	16000: punti sulla corsa totale - points sur la course totale - puntos sobre la carrera total
Rapporti di riduzione - Rapport de réduction - Relaciones de reducción	1/1 - 3,3/1 - 10/1 - 24/1 - 30/1 - 90/1
Potenziometro (giri) - potentiomètre (tour.) - potenciómetro (vuelta)	nP: 1 (340°) - 3 (1080°) - 5 (1800°) - 10 (3600°)
Bus di campo - Bus de champ - Bus de campo	CANopen DS301, MODBUS RTU RS485, PROFIBUS DP
Temperatura di impiego - Température d'emploi - Temperatura de empleo	0-60°C
Umidità relativa - Humidité relative - Humedad relativa	10-85%
Compatibilità elettromagnetica - EMC	2004/108/EC

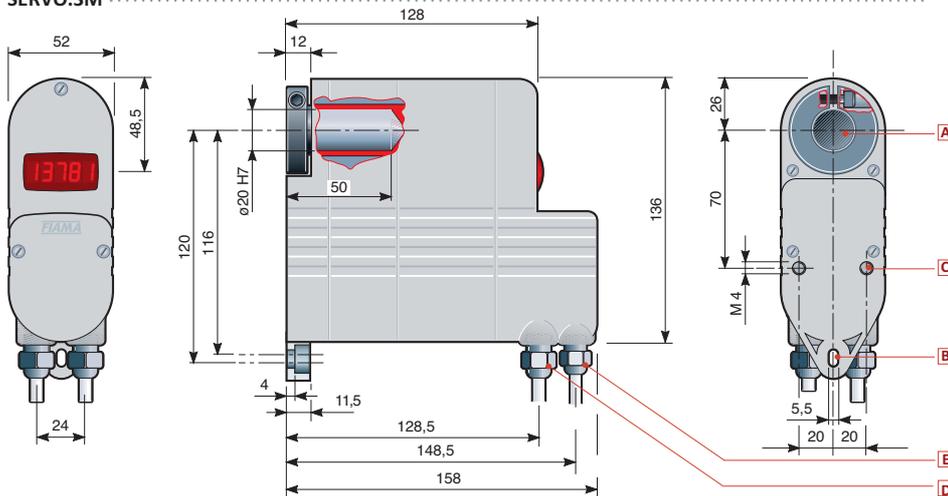
SERVO.2M

DIMENSIONI D'INGOMBRO - DIMENSIONS - DIMENSIONES



- Albero cavo $\varnothing 20 \times 50$
- A** Arbre creux $\varnothing 20 \times 50$
Árbol hueco $\varnothing 20 \times 50$
- Foro per fissaggio (vite M5)
- B** Trou pour fixation (vis M5)
Orificio fijación (tornillo M5)
- Fori di fissaggio M4x12
- C** Trous de fixation M4x12
Orificios de fijación M4x12
- D** Orificios de fijación M4x12

SERVO.3M

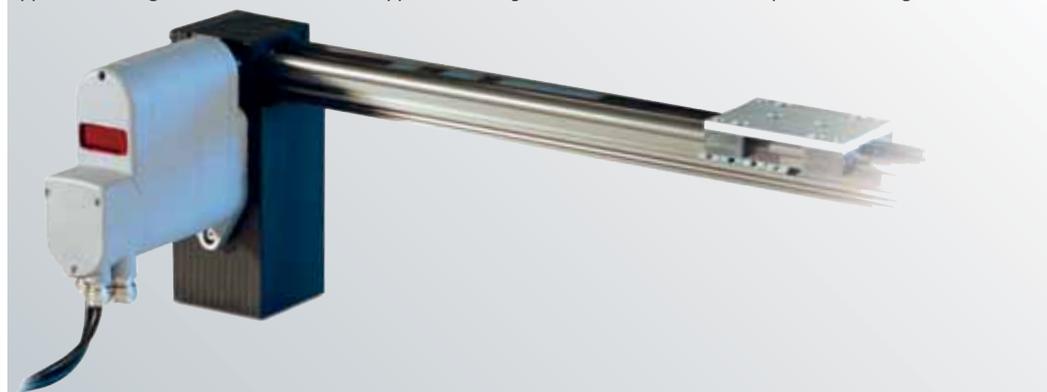


- Pressacavi M16
- D** Presse-câbles M16
Prensacables M16
- Pressacavo PG7
- E** Presse-câble PG7
Prensacable PG7



Pressacavi e foro fissaggio
Presse-câbles et trou fixation
Prensacables y orificio fijación

Applicazione su guida lineare - Application sur guide linéaire - Aplicación de la guía lineal



Connettori volanti M12 - IP67
Connecteurs volants M12 - IP67
Conectores volantes M12 - IP67

P3.S



POSIZIONATORE PER LA GESTIONE DELL'UNITÀ SERVO POSITIONNEUR POUR LA GESTION DE L'UNITÉ SERVO POSICIONADOR PARA LA GESTIÓN DEL ESCLAVO

Il controllo P3.S, in abbinamento all'unità di posizionamento SERVO, costituisce un sistema particolarmente indicato per l'automazione di macchine che richiedono la gestione di assi motorizzati. Gli ingressi del posizionatore start, emergenza sono optoisolati. La visualizzazione dei dati avviene su un display ad alta luminosità a 5 cifre (scala -9999, +99999) mentre un display ausiliario a due cifre mostra il passo del programma in esecuzione o una indicazione delle costanti di lavoro.

La tastiera a 16 tasti con 6 indicatori di funzione rendono semplice ed immediato l'uso e la configurazione del posizionatore.

Il P3.S può essere collegato fino a 32 unità SERVO in rete ed è in grado di memorizzare fino a 99 programmi di posizionamento.

Per ottimizzare l'accuratezza del posizionamento, sono previsti alcuni parametri in grado di compensare l'inerzia del sistema, i giochi e l'usura degli accoppiamenti meccanici. Le modalità di lavoro sono: automatica, manuale, posizionamento singolo. Un'uscita a relé segnala l'avvenuto posizionamento di tutti gli assi, una seconda uscita a relé segnala eventuali errori di connessione.

Il collegamento con il SERVO è via seriale RS485 con protocollo MODBUS RTU.

Il mantenimento dei dati a macchina spenta è garantito da una memoria non volatile EEPROM.

Applicazioni tipiche sono il cambio formato automatico, le regolazioni motorizzate di riferimenti, battute, riscontri per il taglio e la piegatura ecc.

Le contrôle P3.S, utilisable avec l'unité de positionnement SERVO, constitue un système particulièrement indiqué pour l'automatisation des machines qui utilisent des axes motorisés.

Les entrées du positionneur start, urgence sont toutes optoisolées.

L'affichage des données est sur un écran à haute luminosité à 5 chiffres (échelle -9999, +99999) et sur un écran auxiliaire à deux chiffres qui fait voir le pas du programme en cours d'exécution ou l'indication des paramètres de travail.

Le clavier à 16 touches avec 6 indicateurs de fonction garantit simple et immédiat l'usage et la configuration du positionneur.

Le P3.S peut être connecté jusqu'à 32 unités SERVO en réseau et peut mémoriser jusqu'à 99 programmes de positionnement.

Pour garantir la précision du positionnement sont prévus différents paramètres afin de compenser l'inertie du système, les jeux et l'usure des accouplements mécaniques. Les autres modalités de travail sont: automatique, manuel, positionnement simple. Une sortie relais signale le positionnement arrivé, une deuxième sortie relais signale éventuelles erreurs de connexion.

Le branchement avec l'unité SERVO est par voie sérielle RS485 avec protocole MODBUS RTU. La mémorisation des données à machine éteinte est garantie par une mémoire pas volatile EEPROM.

Les applications typiques sont: échange format, régulations motorisées de références, feuillure, rencontres pour le débit et le pliage, etc

El control P3.S, utilizable con la unidad de colocación SERVO, constituye un sistema particularmente indicado para la automatización de las máquinas que requieran la gestión de ejes motorizados.

Las entradas del posicionador, start, emergencia, son todas optoisoladas.

La visualización se efectúa sobre un display a alta luminosidad a 5 cifras (escala de lectura -9999, +99999) mientras un display auxiliar de dos cifras muestra el paso del programa en ejecución o la indicación de las constantes de trabajo.

El teclado a 16 teclas con 6 indicadores de función hacen que el uso y la configuración del posicionador sean simples y inmediatos.

El P3.S puede ser conectado hasta 32 unidades SERVO en red y memorizar hasta 99 programas de colocación.

Para optimizar la perfección del posicionamiento, se previeron algunos parámetros en grado de compensar la inercia del sistema, los juegos y el desgaste de los acoplamientos mecánicos. Las otras modalidades de trabajo son: automática, manual, posicionamiento único. Una salida relé señala la colocación, una segunda salida relé señala eventuales errores de conexiones.

La conexión con el SERVO se efectúa vía serial RS485 con protocolo MODBUS RTU.

El mantenimiento de los datos a máquina apagada está garantizado por una memoria no volátil EEPROM.

Aplicaciones típicas son el cambio automático del formato, la regulación motorizada de las referencias, topes, encajes para el corte y el plegado, etc.

SIGLA DI ORDINAZIONE - SIGLE DE COMMANDE - SIGLA DE PEDIDO

P3.S

1

P

ALIMENTAZIONE - ALIMENTATION - ALIMENTACIÓN

0	115 Vac
1	230 Vac
2	24 Vac
3	15÷30 Vdc

VERSIONI - VERSIONS - VERSIONES

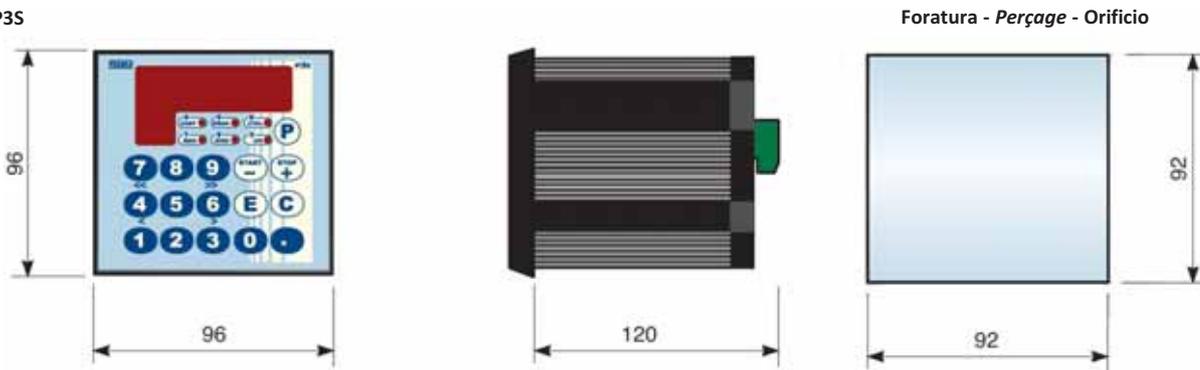
I SERVO.E.MODBUS RS485 con encoder - SERVO.E.MODBUS RS485 avec encoder - SERVO.E.MODBUS RS485 con enconder

P SERVO.P.MODBUS RS485 con potenziometro - SERVO.P.MODBUS RS485 avec potentiomètre - SERVO.P.MODBUS RS485 con potenciómetro

Alimentazioni - <i>Alimentations</i> - Alimentaciones	115Vac, 230Vac, 24Vac, 15÷30Vdc, +-10%
Visualizzazione - <i>Affichage</i> - Visualización	5 cifre - <i>chiffres</i> - cifras - 9999 + 99999 per visualizzazione - <i>pour affichage</i> - para visualización 2 display per programmazione - <i>2 écrans pour programmation</i> - 2 display para programación
Potenza assorbita - <i>Puissance absorbée</i> - Potencia absorbida	7 VA
Modo di funzionamento - <i>Modalité de fonctionnement</i> - Modo de funcionamiento	Semiautomatico/Absoluto/Manuale/Posizionamento singolo - <i>Semiautomatique/Absolu/Manual/Positionnement simple</i> - Semiautomático/Absoluto/Manual/Colocación simple
Programmi di lavoro - <i>Programmes de travail</i> - Programas de trabajo	Memorizzazione di 99 programmi - <i>Mémorisation de 99 programmes</i> - Memorización de 99 programas
2 uscite relè - <i>2 sorties relais</i> - 2 salidas relé 250Vac 5A	1 Fine posizionamento - <i>Fin de positionnement</i> Fin posicionamento - 1 Errore - <i>Erreur</i> - Error
3 ingressi - <i>entrées</i> - entradas ON-OFF optoisolati - <i>optoisolées</i> - optoisoladas 12Vdc	Emergenza/ <i>Urgence</i> /Emergencia - Start/ <i>Start</i> /Start - Azzeramento/ <i>Mise à zéro</i> /Puesta a cero
Porta seriale - <i>Porte sérielle</i> - Puerta serial	RS485 MODBUS RTU: Comunicazione - <i>Communication</i> - Comunicación SERVO
Grado di protezione - <i>Degré de protection</i> - Grado de protecci-	IP54
Temperatura di impiego - <i>Température d'emploi</i> - Temperatura de empleo	0-50°C
Umidità relativa - <i>Humidité relative</i> - Humedad relativa	30-90%
Compatibilità elettromagnetica - <i>EMC</i>	2004/108/EC

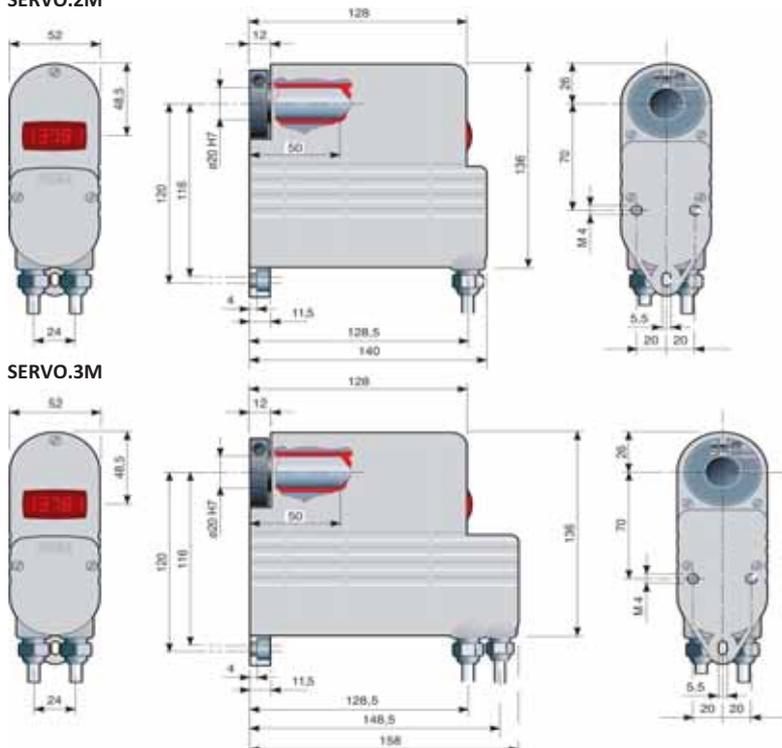
DIMENSIONI D'INGOMBRO - *DIMENSIONS* - DIMENSIONES

P3S

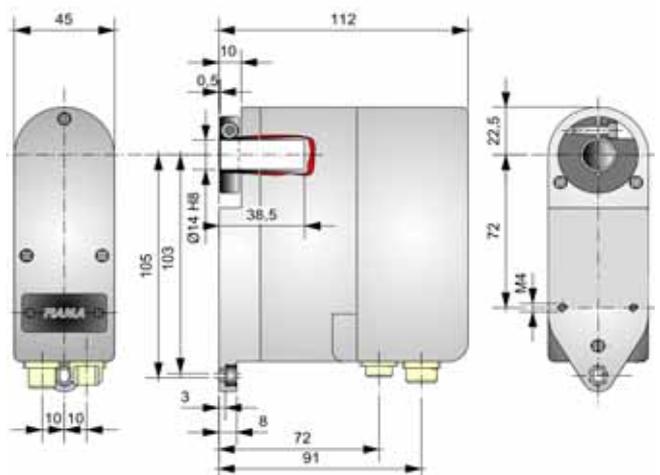


Foratura - *Perçage* - Orificio

SERVO.2M



SERVO.D



SIMPLEX-E



VISUALIZZATORE LINEARE, ALIMENTAZIONE A BATTERIA

AFFICHEUR LINÉAIRE, ALIMENTATION PAR BATTERIE

VISUALISADOR LINEAL, ALIMENTACIÓN A BATERÍA

Il Simplex Elettronico è un visualizzatore di quote per la misura di spostamenti lineari che integra nello stesso contenitore il trasduttore di posizione magnetico, l'unità di visualizzazione e le batterie di alimentazione. Il visualizzatore scorre su una barra di alluminio in cui viene alloggiata la banda magnetica.

L'unità di visualizzazione scorrendo sull'asta di misura rileva il reale spostamento effettuato, eliminando possibili giochi e disallineamenti.

Il display a cristalli liquidi ha sei cifre più segno (scala di lettura da -999999 a 999999), con altezza di 10mm che ne consente un'ottima leggibilità anche a distanza.

E' possibile adattare il valore di spostamento ed attivare le funzioni di reset/preset della quota, quota assoluta/relativa e conversione mm/pollici.

Alimentazione a batteria con 2 stilo, interne, della durata di 1 anno con indicatore di batteria scarica, per un'installazione semplice senza cavi

Sono disponibili 3 origini distinte per la correzione della quota quando si utilizzano utensili diversi e la funzione di offset per la compensazione dell'usura utensile.

> Il display può essere ruotato di 90° per la vista parallela oppure ortogonale all'asta di misura.

La facilità di installazione e l'accuratezza di misura rendono il Simplex applicabile a svariate tipologie di macchine industriali (imballaggio, lavorazione del legno, alluminio, lamiera, serigrafia, ecc.). Versioni disponibili:

- Ucita seriale RS485-MODBUS-RTU, alimentazione a 24Vdc e batteria ricaricabile interna (funzionamento 5 mesi in assenza di alimentazione) per il collegamento in rete con unità remote.

Le Simplex Électronique est un afficheur de valeurs pour la mesure de déplacements linéaires qui intègre dans le même boîtier le transducteur de position magnétique, l'unité d'affichage et les batteries d'alimentation. L'afficheur défile sur une barre en aluminium sur laquelle est logée la bande magnétique.

L'unité d'affichage défilant sur l'axe de mesures relève le déplacement réel effectué, éliminant tous jeux possibles ou désalignements.

L'écran à cristaux liquides est composé de six chiffres plus les signes (échelle de lecture -999999 à 999999) d'une hauteur de 10 mm qui permet une lisibilité optimale, même à distance.

Avec trois touches présentes sur le cadre frontal, il est possible d'adapter la valeur à visualiser sur l'écran pour un déplacement donné mais aussi d'activer les fonctions de reset/preset de la valeur, valeur absolue/relative et conversion mm/pouces.

L'alimentation se fait avec deux piles, qui se trouvent à l'intérieur de l'afficheur, d'une durée de 1 an avec indicateur de batterie déchargée, qu'il simplifie l'installation puisque cela évite la pose de câbles. De plus, 3 possibilités distinctes sont disponibles pour corriger la valeur, lorsque sont utilisés des outils différents et la fonction de offset pour compenser l'usure des outils.

> *L'écran peut être orienté de 90° pour une vue parallèle ou bien perpendiculaire à l'axe de mesure.*

La facilité d'installation et la précision des mesures rendent le Simplex applicable aux diverses typologies de machines industrielles (emballage, travail du bois, de l'aluminium, de la tôle, pour la sérigraphie, etc.).

- *La version avec ligne de sortie RS485 est disponible ; elle possède aussi le protocole MODBUS-RTU, et une alimentation à 24Vdc ainsi que de batterie interne rechargeable fonctionnant 15 mois en absence d'alimentation, pour le branchement sur le réseau avec unité de contrôle à distance.*

El Simplex electrónico es un visualizador de cotas para la medida de desplazamientos lineales que integra en el mismo contenedor el transductor de posicionamiento magnético, la unidad de visualización, y las baterías de alimentación. El visualizador corre sobre una barra de aluminio en la que viene alojada la banda magnética.

La unidad de visualización corriendo sobre el asta de medida detecta el real desplazamiento efectuado, eliminando posibles juegos y desalineaciones.

El display tiene seis cifras mas el signo (escala de lectura -999999 a 999999) de 10 mm de altura que consiente una optima legibilidad incluso desde lejos.

Con tres teclas en el frontal es posible programar el valor de visualizar sobre el display para un determinado desplazamiento y activar la siguientes funciones: reset/preset de la cota, cota absoluta/relativa, conversión mm/pulgadas y escala lectura en grados.

La alimentación es a batería con 2 pilas de 1,5V internas al visualizador con duración de un año

Son también disponibles 3 orígenes distintas para la corrección de la cota cuando se utilizan herramientas diferentes y la función de Offset para la compensación del desgaste de la herramienta

> El display puede ser rotado de 90° para una vista paralela o ortogonal a la asta de medida.

La facilidad de instalación y la precisión de medida hacen que el Simplex se pueda aplicar a varias topologías de maquinas industriales (embalaje, elaboración de la madera, del aluminio, de la chapa, serigrafía, etc.).

- Disponible también en la version con salida serial RS485, con protocolo MODBUS.RTU y con alimentación a 24Vdc con baterías reparables interna que puede funcionar hasta 5 meses en ausencia de alimentación, apto para la conexión con unidades remotas.

Misura - Mesure - Medida -Standard-	50	100	200	300	500	700
Corsa - Course - Carrera -mm-	55	105	205	305	505	705
Visualizzazione - Affichage - Visualización	50.00	100.00	200.00	300.00	500.00	700.00
Asta - Tige - Varilla -Lg mm-	180	230	330	430	630	830

altre misure su richiesta, vedi pg. seguente "Moduli da 500mm"
sur demande autres mesures, voir p. suivant "Modules 500mm"
otras medidas bajo pedido, ver pág. siguiente "Módulos de 500mm"

SIGLA DI ORDINAZIONE - SIGLE DE COMMANDE - SIGLA DE PEDIDO



MISURA - MESURE - MEDIDA

Lunghezza - Longueur - Longitud mm

50 - 100 - 200 - 300 - 500 - 700 (per lunghezze da 1m a 4m con moduli da 500mm)
(pour des longueurs de 1m à 4m avec modules de 500mm)
(para longitudes de 1m a 4m con módulos de 500 mm)

VISTA - VUE - VISTA

A = orizzontale - horizontal - horizontal

B = verticale - vertical - vertical

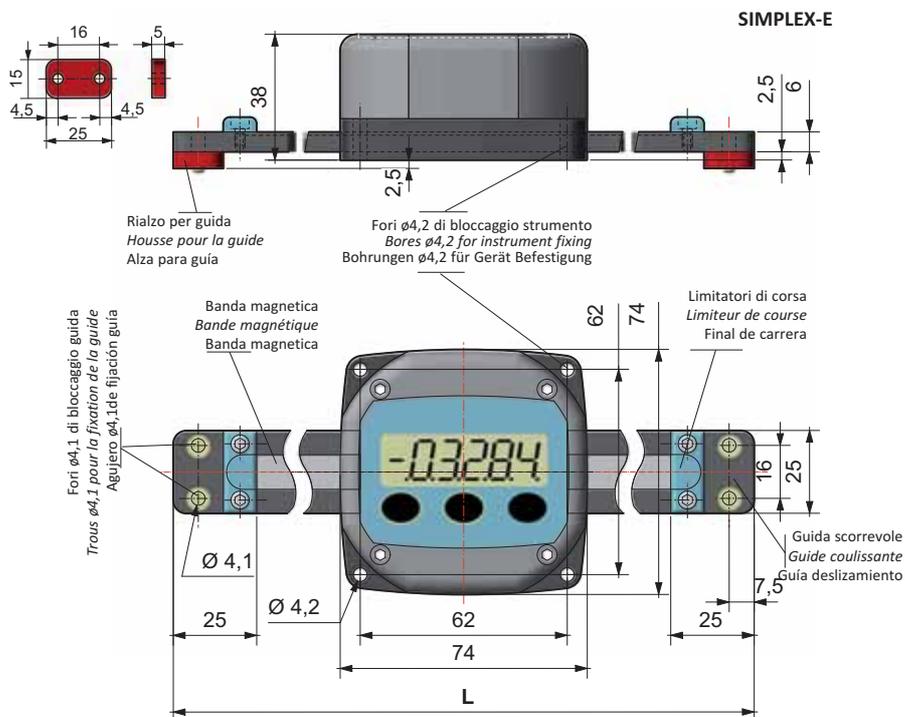
OPZIONALE - OPTION - OPCIONAL

ALIMENTAZIONE - ALIMENTATION - ALIMENTACIÓN

RS485 =uscita seriale - sortie sérielle - salida serial MODBUS-RTU

Alimentazione a batteria - <i>Alimentation avec batterie</i> - Alimentación con baterías	2 batterie a stilo alcaline 1,5V formato AA (LR6), durata 1 anno - 2x AA 1,5V(LR6), durée de 1 année - 2xAA baterías 1,5V duración 1 año
Uscita seriale - <i>Sortie sérielle</i> - Salida serial	24VDC max 100mA con connettore maschio - <i>avec connecteur male à 4 pôles M12x1</i> max 100mA - 24VDC máx.100mA conector macho 4 poles M12x1
Risoluzione - <i>Résolution</i> - Resolución	0,01mm
Velocità massima - <i>Vitesse max.</i> - Velocidad max.	1.5 m/s
Scala di lettura - <i>Affichage</i> - Visualización	-999999; 999999
Display	LCD ad alta visibilità, cifre h10mm- <i>haute visibilité, chiffres h10mm</i> - alta visibilidad, cifra altura 10mm
Tastiera - <i>Clavier</i> - Teclado	3 tasti per programmazione ed attivazione funzioni - <i>3 touches de programmation et activation</i> - 3 teclas de programación y activación funciones
Funzioni disponibili - <i>Fonctions</i> - Funciones disponibles	Reset/preset, quota assoluta/incrementale, mm/pollici/gradi, 3 origini - <i>Reset/preset, absolue/ incrémentielle mm/pouces/dégrés, 3 origines</i> - Reset/preset, cota absoluta/incremental, mm/pulgadas/grados, 3 origines
Grado di protezione - <i>Degré de protection</i> - Grado de protección	IP54; opzionale - <i>en option</i> - optativo IP65
Contenitore - <i>Conteneur</i> - Contenedor	poliammide rinforzata vetro, resistente ad olii e grassi - <i>polyamide verre renforcé, résistant aux huiles, graisses</i> - poliamida vidrio reforzado, resistente a aceites, grasas
Asta di misura - <i>Tige de mesure</i> - Varilla de medida	alluminio anodizzato - <i>aluminium anodisé</i> - aluminio anodizado
Temperatura d'impiego - <i>Température d'emploi</i> - Temperatura de empleo	0-50°C
Compatibilità elettromagnetica - <i>EMC</i>	2004/108/EC

DIMENSIONI D'INGOMBRO - DIMENSIONS - DIMENSIONES



VISTA - VUE-VISTA



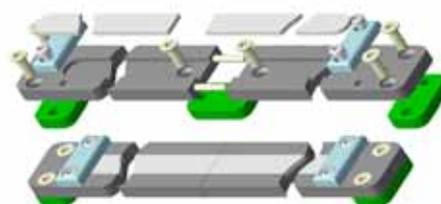
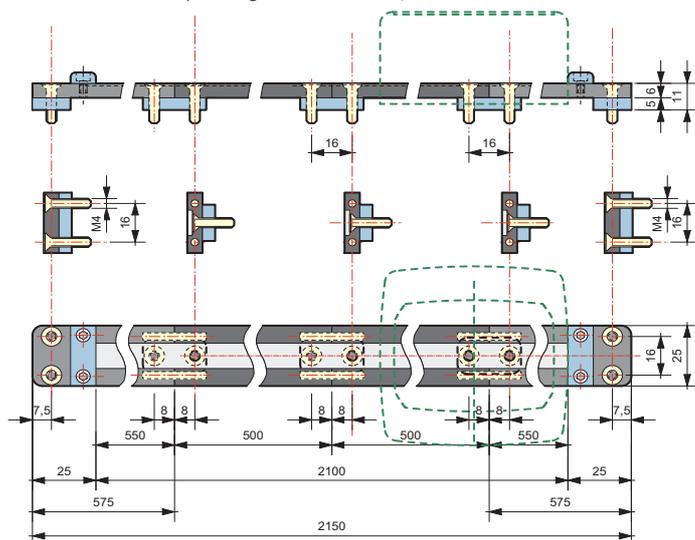
Viene fornito standard con la posizione di montaggio A*. Per modificare la vista da A in B o viceversa, svitare le 4 viti M3, ruotare lo strumento nella posizione desiderata e riavvitare.

Fourni standard avec la position de montage A*. Pour modifier la vue de A en B ou vice-versa, dévisser la 4 vis M3, tourner l'instrument dans la position désirée, puis revisser.

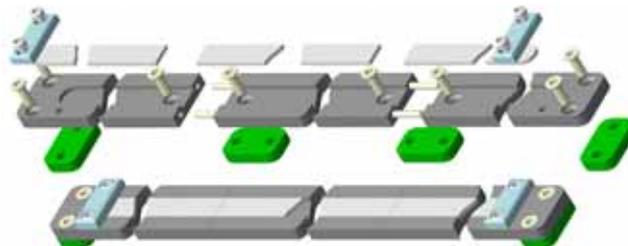
Es equipado con la posición de montaje A*. Para modificar la vista de A a B o viceversa, aflojar los 4 tornillos M3, girar el instrumento a la posición deseada y atornillar de nuevo.

MODULI DA 500MM - per lunghezze da 1000mm in poi, max 10.000mm
MODULES DE 500MM - pour longueurs de 1000mm, max 10.000mm
MODULOS DE 500MM - para longitudes de 1000mm, max 10.000mm

Esempio di montaggio con 1 MODULO da 500mm
 Exemple de montage avec 1 MODULE de 500mm
 Ejemplo de montaje con 1 MODULO de 500mm



Esempio di montaggio con 3 MODULI da 500mm, LUNGHEZZA TOTALE 1500mm
 Exemple de montage avec 3 MODULES de 500mm, LONGUEUR TOTALE 1500m
 Ejemplo de montaje con 3 MODULE VON 500mm, LONGITUD TOTAL 1500mm



F20 F18 - F18R



VISUALIZZATORI DI QUOTE E BANDA MAGNETICA AFFICHEURS DE COTES ET BANDE MAGNETIQUE VISUALIZADORES DE COTAS Y BANDA MAGNETICA

Sono visualizzatori di quote con sensore di posizione integrato da abbinare alla banda magnetica, per realizzare un sistema completo per la misura di spostamenti lineari o angolari. E' possibile selezionare il senso di conteggio, la posizione del punto decimale e l'unità di misura (mm o pollici, gradi).

La quota visualizzata può essere corretta da un fattore moltiplicativo programmabile, con valori compresi fra 0,00001 e 999999.

La visualizzazione della quota può avvenire in **modalità assoluta** o **incrementale** premendo l'apposito tasto; in questo modo si consente di effettuare misure relative all'interno del campo di misura. E' possibile impostare una quota di preset richiamabile con l'apposito tasto. Sono disponibili origini distinte per la **correzione quota** quando si utilizzano utensili diversi e la **funzione di offset per la compensazione dell'usura utensile**. In modo semplice si possono inibire i tasti di richiamo quota di preset e di passaggio quota assoluta/quota relativa.

Sul display sono visualizzate con simboli tutte le funzioni attivate. L'indicazione di batteria scarica inizia a lampeggiare e resta accesa fissa un mese prima della sostituzione; tale sostituzione viene effettuata con facilità senza perdita della quota, a macchina ferma.

Versioni:

- **F20** con alimentazione interna con 4 pile da 1,5V AA stilo LR6 (durata media di 24 mesi); **F18** con alimentazione interna con 2 pile da 1,5V AA stilo LR6 (durata media di 12 mesi);
- **F20K, F18K** con connettore.
- **F18R** con alimentazione esterna 10÷25Vdc e batteria ricaricabile interna (funzionamento 5 mesi in assenza di alimentazione).
- **F18R-RS** con porta seriale RS485 MODBUS RTU per il colloquio con unità remote per la versione.

Sont des afficheurs de cotes avec senseur de position intégré à accoupler à la bande magnétique, aptes à réaliser un système complet pour la mesure de déplacements linéaires ou angulaires.

*On peut sélectionner le sens du comptage, la position du point décimal et l'unité de mesure (mm ou pouces, degrés). La cote affichée peut être corrigée par un facteur multiplicatif programmable, avec des valeurs comprises entre 0,00001 et 999999. L'affichage de la cote peut être effectuée en **modalité absolue** ou **incrémentale** en appuyant sur la touche appropriée; de cette manière on peut effectuer des mesures relatives à l'intérieur du champ de mesure. On peut également afficher une cote de preset en utilisant la touche appropriée.*

*Origines distinctes sont disponibles pour la **correction cote** lorsque l'on utilise des outils différents et la **fonction d'offset** pour la compensation de l'usure outil. On peut donc facilement interdire les touches de rappel cote de preset et de passage cote absolue cote relative.*

Toutes les fonctions actives sont affichées sur le display par des symboles. L'indication de batterie déchargée est signalée par un clignotement qui devient fixe pendant un mois avant de procéder au changement; le changement s'effectue avec facilité et sans perte de la cote, à machine arrêtée.

Version:

- **F20**- avec **alimentation interne** avec 4 piles de 1,5V AA stilo LR6 (durée moyenne: 24 mois); **F18**- avec **alimentation interne** avec 2 piles de 1,5V AA stilo LR6 (durée moyenne: 12 mois).
- **F20K, F18K** avec connecteur.
- **F18R**- avec **alimentation externe** 10÷25Vdc et batterie rechargeable interne (fonctionnement 5 mois en absence d'alimentation).
- **F18R-RS** avec porte sérielle RS485 MODBUS RTU pour le dialogue avec l'unité éloignée.

Son visualizadores de cotas con sensor de posición integrado que combinado a la banda magnética realiza un sistema completo para la medición de los desplazamientos lineales o angulares.

Será posible seleccionar el sentido de cómputo, la posición del punto decimal y la unidad de medida (mm o pulgadas, grados). La cota visualizada podrá ser corregida por un factor multiplicador programable con valores entre 0,00001 y 999999.

La visualización de la cota puede obtenerse en modalidad **absoluta** o **incremental** pulsándose el respectivo botón; será así permitido realizar mediciones relativas dentro del campo de medidas. Será además posible programar una cota de preset reincorporable pulsándose el botón correspondiente. Estarán disponibles orígenes diversificados para la **corrección de la cota** cuando se utilicen herramientas diversificadas y la **función de offset** para la **compensación del desgaste de las herramientas**. Será posible inhibir con una operación sencilla las teclas de reincorporación de las cotas de preset y de paso de cota absoluta/cota relativa.

En el display estarán visualizados mediante signos todas las funciones activadas. La indicación de batería agotada empieza a destellar y permanece encendida un mes antes de la sustitución; esa sustitución se efectuará fácilmente sin pérdidas de cota, con máquina parada.

Versión:

- **F20**- con **alimentación interna** de 4 baterías de 1,5V AA (de 24 meses de duración); **F18**- con **alimentación interna** de 2 baterías de 1,5V AA (de 12 meses de duración).
- **F20K, F18K** con conector.
- **F18R**- con **alimentación externa** 10÷25Vdc y batería recargable interna (funcionamiento de 5 meses con ausencia de alimentación).
- **F18R-RS** con puerta serial RS485 MODBUS RTU para el diálogo con unidades remotas.

SIGLA DI ORDINAZIONE - SIGLE DE COMMANDE - SIGLA DE PEDIDO

F20

1M

TIPO - TYPE - TIPO

F20 - F18 (batteria - batterie - batería)

F18R (esterna - extérieur - exterior 10-25Vdc)

F20K - F18K (connettore - connecteur - conectores)

F18R-RS (uscita seriale - sortie sérielle - salida serial RS48 MODBUS)

LUNGHEZZA CAVO SENSORE S25 - LONGUEUR CÂBLE CAPTEUR S25 - LONGITUD CABLE SENSOR S25: STANDARD

0,5 - 1 - 3 - 5 (metri - mètres - Meter)

* per la scelta della banda magnetica P25 consultare il catalogo, scaricabile anche dal nostro sito www.fiama.it pour la choix de la bande magnétique P25 consulter le catalogue, téléchargeable aussi sur notre site www.fiama.it para la elección de banda magnética P25 consultar el catálogo, descargable desde nuestra página web www.fiama.it

Alimentazione - Alimentation - Alimentación	F20: 4 batterie AA 1,5V - 4 batteries AA 1,5V - 4 baterias AA 1,5V
Alimentazione - Alimentation - Alimentación	F18: 2 batterie AA 1,5V - 2 batteries AA 1,5V - 2 baterias AA 1,5V F18R: esterna 10-25 Vdc - extéerieur 10-25 Vdc - exterior 10-25Vdc
Visualizzazione - Affichage - Visualización	F20: -9999999 +9999999 - F18: -999999 +999999 - LCD
Risoluzione - Résolution - Resolución	0,1 mm
Tastiera - Clavier - Teclado	4 x F20, 3 x F18 tasti per programmazione ed attivazione funzioni - 4 x F20, 3x F18 touches programmation et activation fonctions- 4 x F20, 3 x F18 teclas de programación y activación funciones
Funzioni disponibili - Fonctions - Funciones	Reset/preset, quota assoluta/incrementale, mm/pollici/gradi, 3/5 origini - Reset/preset, cote absolue/incrementielle, mm/pouces/degrés, 3/5 origines - Reset/preset, cota absoluta/incremental, mm/pulgadas/grados, 3/5 origines
Temperatura - Température d'emploi - Temperatura de empleo	0-50°C
Umidità relativa - Humidité relative - Humedad relativa	30-90%
Protezione - Protection - Protección	IP54
Compatibilità elettromagnetica - EMC	2004/108/EC

DATI TECNICI SENSORE S25 - DONNÉES TECHNIQUES CAPTEUR S25 - DATOS TÉCNICOS SENSOR S25

Lunghezza cavo - Longueur câble - Longitud cable	0,5 m - 1,0 m - 3,0 m - 5,0 m
Materiale - Matériel - Material	metallo - métal - metal
Temperatura di lavoro - Température de travail - Temperatura de empleo	0° + 50°C
Distanza max sensore/banda - Distance max capteur/bande - Distancia máx sensor/banda	max. 0.8 mm
Velocità massima - Vitesse maxime - Velocidad máxima	max. 2,5 m/sec

DATI TECNICI BANDA MAGNETICA P25 - DONNÉES TECHNIQUES BANDE MAGNÉTIQUE P25 - DATOS TÉCNICOS BANDA MAGNÉTICA P25

Larghezza/spessore/lunghezza - Largeur/épaisseur/longueur - Ancho/espesor/largo	10 mm - 1,6 mm - 25 m. max.
Temperatura di lavoro - Température de travail - Temperatura de trabajo	-20° +80°C
Precisione - Précision - Precisión	0,1 mm/m
Dilatazione termica - Dilatation thermique - Dilatación térmica	11 ppm/K
Raggio di curvatura - Rayon de courbure - Radio de curvatura	7,5 cm.

Sensore integrato tipo S25 e banda magnetica tipo P25

Nel sensore sono inseriti ponti magnetoresistivi che inviano il segnale letto sulla banda magnetica all' elettronica di conversione.

La banda P25 con polo magnetico da 2.5 mm è realizzata con l'uso di tre componenti:

- A Nastro in plastoferrite magnetizzato flessibile
- B Banda metallica che serve come protezione da sporco e da eventuali attriti meccanici, montaggio a cura del cliente.
- C Nastro metallico in inox premontato in fabbrica da incollare sul lato macchina.

Capteur intégré type S25 et bande magnétique type P25

Dans le capteur sont insérés des ponts magnétorésistifs qui envoient le signal lu sur la bande magnétique à l'électronique de conversion. La bande P25 avec pôle magnétique de 2.5mm est réalisée par:

- A Ruban en plastoferrite magnétisé flexible.
- B Bande métallique qui sert comme protection de la saleté et d'éventuels frottements mécaniques. montage à effectuer par le client.
- C Ruban métallique inoxydable préremonté en usine à coller sur le côté machine.

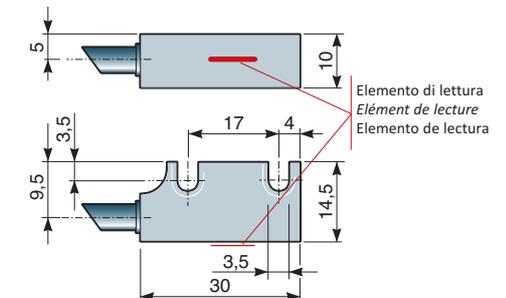
Sensor integrado tipo S25 y banda magnética tipo P25

En el sensor han sido insertados puentes magnetoresistivos que envían la señal leída sobre la banda magnética a la electrónica de conversión.

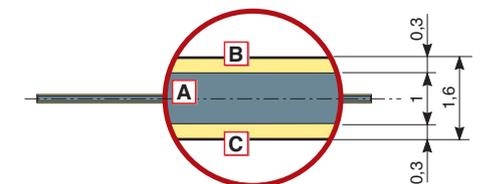
La banda P25 con polo magnético de 2.5 mm está realizada usando tres componentes:

- A Cinta de plastoferrita magnetizada flexible.
- B Banda metálica que sirve como protección contra suciedades y eventuales roces mecánicos. lo debe montar el cliente.
- C Cinta metálica inoxidable premontado en la fábrica a pegar sobre el costado de la máquina.

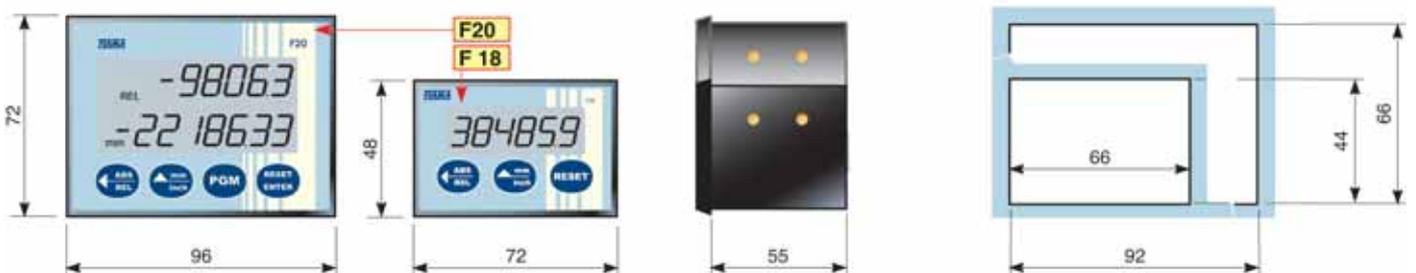
Sensore - Capteur - Sensor S25



Banda magnetica - Bande magnétique - Banda magnética P25



Dimensioni d'ingombro - Dimensions - Dimensiones



Foratura - Perçage - Orificio

F20K F18K



VISUALIZZATORE DI QUOTE CON TRASDUTTORE MAGNETICO A FILO AFFICHEUR DE VALEURS AVEC TRANSDUCTEUR MAGNÉTIQUE À FIL VISUALIZADOR DE COTAS CON TRANSDUCTOR MAGNÉTICO A HILO

I visualizzatori F20K/F18K hanno un esteso e molteplice impiego grazie alla loro semplicità d'uso, inoltre possono essere abbinati ai trasduttori magnetici a filo "EFB" o ad albero cavo "EN20M", realizzando un sistema completo per la misura di spostamenti lineari caratterizzati dalla facilità di applicazione grazie all'alimentazione a batteria ed all'intrinseca semplicità di messa in opera del trasduttori e della banda. La visualizzazione della quota può avvenire in modalità assoluta o incrementale premendo l'apposito tasto; in questo modo si consente di effettuare misure relative all'interno del campo di misura. E' possibile selezionare il senso di conteggio, la posizione del punto decimale e l'unità di misura (mm o pollici, gradi). La quota visualizzata può essere corretta da un fattore moltiplicativo programmabile, con valori compresi fra 0,00001 e 999999. Si può impostare una quota di preset richiamabile. Sono disponibili origini distinte per la **correzione quota quando si utilizzano utensili diversi e la funzione di offset (compensazione dell'usura utensile)**. Si possono inibire i tasti di richiamo quota di preset e di passaggio quota assoluta/quota relativa. Sul display sono visualizzate con simboli tutte le funzioni attivate. I dati impostati sono memorizzati nella memoria interna e non vengono mai persi. Caratteristica peculiare è il mantenimento della quota visualizzata, con funzionamento in modo assoluto per tutto il tempo di durata delle batterie.

- **F20K con attacco "K"** per trasduttore e con **alimentazione interna** con 4 pile da 1,5V AA stilo LR6 (durata media di 24 mesi). Modello: **F18K con attacco "K"** per trasduttore e con **alimentazione interna** con 2 pile da 1,5V AA stilo LR6 (durata media di 12 mesi). L'indicazione di batteria scarica inizia a lampeggiare e resta accesa fissa un mese prima della sostituzione; tale sostituzione viene effettuata con facilità senza perdita della quota, a macchina ferma.
- **F20KR, F18KR con attacco "K"** per trasduttore e con **alimentazione esterna** 10÷25Vdc e batteria ricaricabile interna (5 mesi in assenza di alimentazione).
- **F18KR-RS con attacco "K"** per trasduttore e con porta seriale RS485 MODBUS RTU per il colloquio con unità remote per la versione.

Ce sont des afficheurs à combiner au transducteur magnétique à fil EFB, permettant de réaliser un système complet pour mesurer les déplacements linéaires caractérisés par la facilité d'application grâce à l'alimentation par batterie et à la simplicité intrinsèque de mise en œuvre du transducteur à fil. L'affichage de la cote peut être effectuée en modalité absolue ou incrémentielle en appuyant sur la touche appropriée; de cette manière on peut effectuer des mesures relatives à l'intérieur du champ de mesure. On peut sélectionner le sens du comptage, la position du point décimal ainsi que l'unité de mesure (mm ou pouces, degrés). La cote affichée peut être corrigée par un facteur multiplicatif programmable, avec des valeurs comprises entre 0,00001 et 999999. On peut également afficher une cote de preset en utilisant la touche appropriée. Origines distinctes sont disponibles pour la correction cote lorsque l'on utilise des outils différents et la fonction d'offset pour la compensation de l'usure outil. On peut donc facilement interdire les touches de rappel cote de preset et de passage cote absolue cote relative.

Toutes les fonctions actives sont affichées sur le display par des symboles. L'indication de batterie déchargée est signalée par un clignotement qui devient fixe pendant un mois avant de procéder au changement; le changement s'effectue avec facilité et sans perte de la cote, à machine arrêtée.

- **F20K avec couplage "K"** pour le capteur avec alimentation interne 4 x 1,5 V AA LR6 AA (durée moyenne 24 mois).
- **F18K avec couplage "K"** pour le capteur et alimentation interne avec 2 piles AA 1.5V AA LR6 (durée moyenne de 12 mois)
- **F20KR, F18KR avec couplage "K"** pour le capteur et une alimentation externe de 10 ÷ 25Vdc et batterie interne rechargeable (5 mois en l'absence de pouvoir).
- **F18KR-RS avec couplage "K"** avec porte sérielle RS485 MODBUS RTU pour le dialogue avec l'unité éloignée.

Son visualizadote de combinar con el transductor magnético a hilo EFB, para realizar un sistema completo para la medida de desplazamientos lineales caracterizados por la facilidad de aplicación gracias a la alimentación a batería y a la intrínseca simplicidad de puesta en obra del transductor a hilo. La visualización de la cota puede obtenerse en modalidad absoluta o incremental pulsándose el respectivo botón; será así permitido realizar mediciones relativas dentro del campo de medidas. Será posible seleccionar el sentido de cómputo, la posición del punto decimal y la unidad de medida (mm o pulgadas, grados). La cota visualizada podrá ser corregida por un factor multiplicador programable con valores entre 0,00001 y 999999. Será además posible programar una cota de preset reincorporable pulsándose el botón correspondiente. Estarán disponibles orígenes diversificados **para la corrección de la cota cuando se utilicen herramientas diversificadas y la función de offset para la compensación del desgaste de las herramientas**. Será posible inhibir con una operación sencilla las teclas de reincorporación de las cotas de preset y de paso de cota absoluta/cota relativa. En el display estarán visualizados mediante signos todas las funciones activadas. La indicación de batería agotada empieza a destellar y permanece encendida un mes antes de la sustitución; esa sustitución se efectuará fácilmente sin pérdidas de cota, con máquina parada.

- **F20K con acoplamiento "K"** para el transductor con fuente de alimentación interna de 4 x 1,5 V LR6 AA AA (duración media de 24 meses).
- **F18K con acoplamiento "K"** para el transductor y alimentación interna con 2 pilas AA LR6 1.5V AA (duración media 12 meses). El indicador de batería baja empieza a parpadear y permanece de manera constante en un mes antes de la sustitución; esta sustitución se lleva a cabo con facilidad y sin pérdida de altitud, en un punto muerto.
- **F20KR, F18KR con acoplamiento "K"** para el transductor y una fuente de alimentación externa de 10 ÷ 25Vdc y batería interna recargable (5 meses en ausencia de energía).
- **F18KR-RS con acoplamiento "K"** para el transductor con RS485 MODBUS RTU para la comunicación con las unidades remotas para la versión.

SIGLA DI ORDINAZIONE - SIGLE DE COMMANDE - SIGLA DE PEDIDO

TIPO - TYPE - TIPO

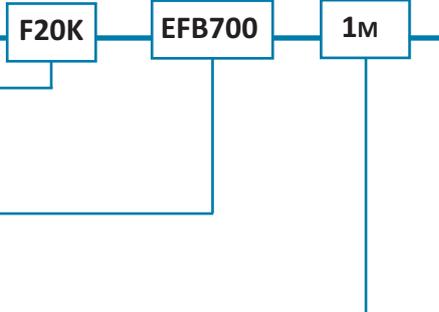
- F20K - F18K (batteria - batterie - batería)
- F20KR - F18KR (esterna - extérieur - exterior 10-25Vdc)
- F18KR-RS (uscita seriale - sortie sérielle - salida serial RS48 MODBUS)

TRASDUTTORE - TRANSDUCTEUR - TRANSDUCTOR

- EN20M
- EFB500 - 700 - 900 (corsa - course - carrera mm)

LUNGHEZZA CAVO EN20M / EFB - LONGUEUR CABLE EN20M / EFB - LONGITUD CABLE EN20M / EFB: STANDARD

- 1 - 3 - 5 (metri - mètres - metros)



P2X - P1X - P3X



POSIZIONATORE MONOASSE

POSITIONNEUR MONOAXE

POSICIONADOR MONOEJE

Gli strumenti della serie P_X sono posizionatori monoasse programmabili con uscita a relé o analogica che elabora segnali forniti da trasduttori incrementali quali encoder e righe ottiche, banda magnetica. La possibilità di creare programmi di lavoro personalizzati, li rende estremamente versatili (macchine da taglio, piegatrici, ecc.). Per ottimizzare l'accuratezza del posizionamento, è prevista l'introduzione di alcuni parametri in grado di compensare l'inerzia del sistema, i giochi e l'usura degli accoppiamenti meccanici.

Il posizionamento è gestito dalle uscite a relé **Start/Stop, Avanti/Indietro, Lento/Veloce, Fine Posizionamento**. E' possibile disporre di un'uscita analogica in tensione configurabile come -10 +10V oppure 0 +10V o l'uscita in corrente 4±20mA per il controllo di inverter o azionamenti.

Gli ingressi del posizionatore Start, Emergenza, Preset, Contapezzi ed ingressi di conteggio sono tutti **optoisolati**.

Altre caratteristiche sono: modalità di lavoro automatica/semiautomatica, manuale, assoluta/linea, memorizzazione di 99 quote di posizionamento con possibilità di programmare il numero di pezzi da eseguire in successione e il numero di ripetizioni del ciclo; funzione di test per la verifica di ingressi e uscite; collegamento via seriale RS232 o RS485 MODBUS RTU. Si possono memorizzare fino a 99 quote.

- **P2X**: la programmazione avviene con grande facilità mediante quattro tasti posti sul pannello frontale; un display ausiliario a due caratteri permette una programmazione guidata oltre a visualizzare alcuni parametri durante la lavorazione.
- **P1X**: la **tastiera a 16 tasti** ed 8 indicatori di funzione rendono semplice ed immediato l'uso e la configurazione del posizionatore.
- **P3X**: elabora segnali forniti da trasduttori di posizione potenziometrici lineari o rotativi. La tastiera a 16 tasti con 6 indicatori di funzione rendono semplice ed immediato l'uso e la configurazione del posizionatore.

Les instruments PX sont positionneurs monoaxes programmables, sorties à relais ou analogique, qui élabore des signaux fournis par des transducteurs tels que encoder et lignes optiques, bande magnétique. La possibilité de créer programmes du travail personnalisés les rendent extrêmement versatiles (machines de coupage, plieuses, ecc.) Pour optimiser la précision du positionnement, est prévue l'introduction de certains paramètres capable de compenser l'inertie du système, les jeux et l'usure des couples mécaniques. Le positionnement est géré au moyen de sorties à relais stop/avant/arrière, lent/rapide. Il est possible disposer d'une sortie analogique en tension configurable comme -10+10V ou 0+10V ou sortie en courant 4±20mA pour le contrôle d'inverter ou actionnement. Les entrées du positionneur Start, Urgence, Preset, Compte-pièces et entrées de comptage sont tous optoisolés. Autres caractéristiques sont: modalité du travail automatique/semi-automatique, manuel, absolue/linéaire, mémorisation de 99 cotes de positionnement avec possibilité de programmer le nombre de pièces à effectuer en succession et le nombre de répétitions du cycle; fonction de test pour la vérification d'entrées et sorties; lien sérial RS232 ou RS485 MODBUS RTU. On peut mémoriser jusqu'à 99 cotes.

• **P2X**: la programmation se réalise avec grande facilité à travers quatre touches placés sur panneau frontal; une affichage auxiliaire à deux caractères permet une programmation guidée outre à visualiser certains paramètres pendant le travail.

• **P1X**: le clavier à 16 touches et 8 indicateurs de fonction rendent simple et immédiat l'usage et la configuration du positionneur.

• **P3X**: il élabore signaux fournis par transducteurs de position potentiométrique linéaires ou rotatifs. Le clavier à 16 touches avec 6 indicateurs de fonction rendent simple et immédiat l'usage et la configuration du positionneur.

Los instrumentos de serie PX son posicionadores de un solo eje programable con salida relés o analógica que procesa las señales proporcionadas por transductores incrementales tales como encoders y escalas lineales, banda magnética. La capacidad de crear programas de trabajo personalizados que los hace extremadamente versátil (máquinas de corte, dobladoras, ecc.). Para optimizar la precisión de posicionamiento está planeando introducir algunos parámetros para compensar la inercia del sistema, el juegos y desgaste acoplamientos mecánicos. El posicionamiento es administrado por el relé de salida a Start / stop, adelante / atrás, lento / rápido, colocación de la orden. Y la posibilidad de tener una tensión de salida analógica puede configurarse como -10 a +10 V o de 0 a +10 V o 4-20mA de salida de corriente para controlar o inverter unidades. Las entradas del posicionador Start, Emergencia, Preset, Contopeieza y entradas de conteo están optoaisladas. Otras características incluyen: modo de trabajo automático / semiautomático, manual, absoluto / línea de 99 unidades de la colocación, con la posibilidad de programar el número de piezas que se deben realizar en la secuencia y el número de repeticiones del ciclo; función de prueba para la prueba de las entradas y salidas; conexión vía RS232 o RS485 MODBUS RTU. Puede almacenar hasta 99 unidades.

• **P2X**: la programación se realiza muy fácilmente usando cuatro botones en el panel frontal; una pantalla auxiliar permite una programación de dos caracteres impulsada además de ver los parámetros durante el proceso.

• **P1X**: el teclado de 16 teclas y 8 indicadores de función hacen que sea simple y fácil de usar y la configuración del posicionador.

• **P3X**: procesa las señales proporcionadas por los transductores de posición potenciométricos, movimiento lineal o rotativo. El teclado de 16 teclas con 6 indicadores de función hacen que sea simple y fácil de usar y la configuración del posicionador.

Alimentazioni - Alimentations - Alimentaciones	115Vac, 230Vac, 24Vac, 15÷30Vdc, ±10%
Visualizzazione-Affichage -Visualización P2X/P1X	6 cifre - chiffres - cifras -99999 +999999 per visualizzazione-pour affichage -para visualización; 2 cifre per programmazione 2 chiffres pour programmation 2 cifras para programación
Visualizzazione - Affichage - Visualización P3X	5 cifre - chiffres - cifras -99999 +999999 per visualizzazione-pour affichage -para visualización; 2 cifre per programmazione 2 chiffres pour programmation - 2 cifras para programación
Potenza assorbita - Puissance absorbée - Potencia absorbida	P2X: 4 VA; P1X/P3X: 7VA
Tipo di ingressi - Type d'entrées - Tipo de entradas	Optoisolati - Optoisolées - Optoisoladas
P3X: Ingresso potenziometro - Entrée potentiomètre - Entrada potenciómetro	1K ÷ 50KOhm
P3X: Risoluzione - Résolution - Resolución	16000 punti - points - puntos
P2X/P1X: Alimentazione encoder e sensori - Alimentation encoder et capteurs - Alimentación encoder	12Vdc (max 60mA)
Ingresso encoder e sensori -Entrée encoder et capteurs - Entrada encoder y sensores	Open collector NPN/PNP - Push-pull - Line driver
Massima frequenza - Fréquence maximum - Máxima frecuencia	100 KHz
Modo di funzionamento - Modalités de fonctionnement - Modo de funcionamiento	Semiautomatico/automatico, Assoluto/relativo, Linea, Manuale -Semiautomatique/automatique - Absolu/relatif - Ligne-Manuel - Semiautomático/automático, Absoluto/relativo, Línea, Manual
Test automatico - Test automatique - Test automático	Input/output
Programmi di lavoro - Programmes de travail - Programas de trabajo	Memorizzazione di 99 quote, Numero di pezzi, Ripetizioni - Mémorisation de 99 dimensions, Nombre de pièces, Répétitions - Memorización de 99 cotas, Número de piezas, Repeticiones
P2X: 4 x relè 120Vac 0,5A - 24Vdc 1A; P1X/P3X: 5 x relè 250 Vac 5A	Start-stop, Avanti-indietro, Lento-veloce, Fine posizionamento/ciclo - Start-stop, Avant- arrière, Lent-rapid, Fin de positionnement - Start-stop, Hacia adelante, Lento-veloz, Colocación terminada
P2X/P1X: 4 ingressi - entrées - entradas P3X: 3 ingressi - entrées - entradas- ON-OFF opto. 12Vdc	Preset, Emergenza, Contapezzi, Start - Preset, Urgence, Compte- pièces, Start - Preset, Emergencia, Cuentapiezas, Start
Uscita analogica - Sortie analogique - Salida analógica	4÷20 mA, 0÷10 Vdc, -10 +10 Vdc
Porta seriale - Porte sérielle - Salida serial	RS232, RS 485 MODBUS RTU
Contenitore antiurto - Boîtier antichoc - Contenedor antigolpes	P2X: 48x96x116; P1X: 72x144x162; P3X: 96x96x120- DIN 43700 - IP54
Compatibilità elettromagnetica - EMC	2004/108/EC

SIGLA DI ORDINAZIONE - SIGLE DE COMMANDE - SIGLA DE PEDIDO

TIPO - TYPE - TIPO

P2X-
P1X-
P3X-



ALIMENTAZIONE - ALIMENTATION - ALIMENTACIÓN

0	115 Vac
1	230 Vac
2	24 Vac
3	15-30 Vdc

OPZIONALE - OPTION - OPCIONAL

INTERVENTI - INTERVENTIONS - INTERVENCIONES USCITE - SORTIES - SALIDAS

P2X-P1X 2 relè in scambio - relais en échange- relé intercambio + 2 relè on-off - relais on-off - relais on-off
P3X 5: 2 relè in scambio - relais en échange - relé intercambio + 3 relè on-off - relais on-off - relais on-off

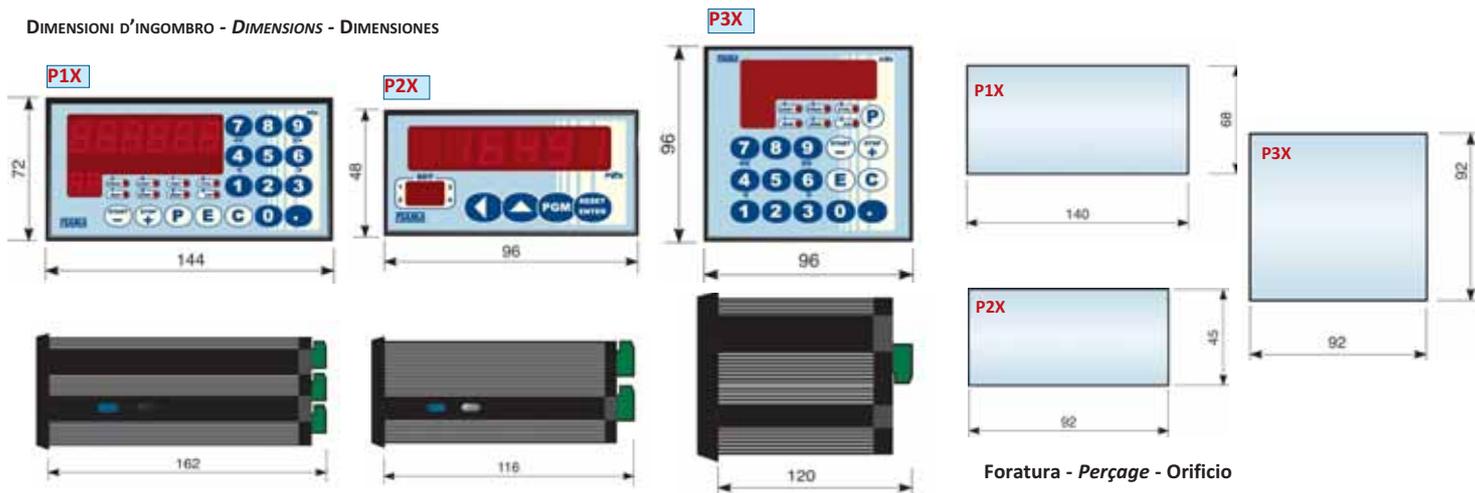
INTERVENTI - INTERVENTIONS - INTERVENCIONES

RS232 uscita seriale - sortie sérielle - salida serial + 4 relè - relais - relé
RS485 uscita seriale - sortie sérielle - salida serial + 4 relè - relais - relé

USCITE - SORTIE - SALIDAS

T Uscita analogica - Sortie analogique - Salida analógica + 2 relè - relais - relé

DIMENSIONI D'INGOMBRO - DIMENSIONS - DIMENSIONES



Foratura - Perçage - Orificio

V3P - V4P



VISUALIZZATORI CON INGRESSO DA POTENZIOMETRO

AFFICHEURS AVEC ENTRÉE DE POTENTIOMÈTRE

VISUALIZADORES CON ENTRADA DESDE POTENCIÓMETRO

Gli strumenti della serie V_P sono visualizzatori multifunzione a microprocessore con ingresso da trasduttore potenziometrico, particolarmente indicati per la rilevazione di quote lineari ed angolari.

La realizzazione a microprocessore e l'impiego di moderne tecniche di conversione analogico-digitali consentono di ottenere eccellenti prestazioni in termini di facilità di taratura, risoluzione, stabilità, velocità di conversione, costo, permettendo l'implementazione di alcune funzioni di particolare interesse nelle applicazioni industriali: **quota assoluta/relativa, compensazione diametro utensile, ecc.** La taratura e la programmazione si effettuano con grande facilità mediante quattro tasti posti sul pannello frontale. Mediante calibrazione in autoapprendimento è possibile adattare l'escursione della variabile di ingresso alla scala di lettura desiderata.

• **V3P:** la quota misurata può essere confrontata con 3 soglie di intervento per l'attivazione di altrettanti relé, il cui stato è visualizzato mediante led.

MODELLI: V3P- visualizzati, V3P-3 visualizzati con 3 interventi ON/OFF.

• **V4P:** la quota misurata può essere confrontata con 2 o 3 soglie di intervento impostabili per l'attivazione di altrettanti relé il cui stato è visualizzato mediante led.

Due le uscite analogiche, una in tensione 0÷10V o -10 +10V, l'altra in corrente 4÷ 20mA a 12 bit di risoluzione. E' possibile configurare lo strumento e verificarne lo stato attraverso interfaccia seriale RS485 con protocollo MODBUS RTU.

MODELLI: V4P- visualizzate; V4P-2 con 2 interventi a relé in scambio; V4P-3 con 3 interventi a relé ON/OFF; V4P-T con uscita analogica in tensione e corrente; V4P-2T 2 interventi e uscita analogica in tensione e corrente; V4P-RS485 uscita seriale RS485 protocollo MODBUS; V4P-2RS485 2 interventi a relé e uscita seriale RS485.

Les instruments de la série VP sont des afficheurs multifonction à microprocesseur avec entrée par transducteur potentiométrique, particulièrement indiqués pour le relèvement de cotes linéaires et angulaires.

La réalisation à microprocesseur et l'emploi de techniques modernes de conversion analogiques digitales permettent d'obtenir d'excellentes prestations: facilité de tarage, résolution, stabilité, vitesse de conversion, coût, en consentant l'implémentation de certaines fonctions d'intérêt particulier dans les applications industrielles (cote absolue/relative, compensation diamètre outil, etc.). Le tarage et la programmation s'effectuent très facilement à travers quatre touches situées sur le panneau frontal.

• **V3P:** la cote mesurée peut être comparée avec 3 seuils d'intervention pour l'activation d'autant de relais, dont l'état est affiché au moyen d'un led.

MODÈLES: V3P- affichés, V3P-3 affichés et avec 3 interventions ON/OFF.

• **V4P:** la cote mesurée peut être comparée avec 2 ou 3 seuils d'intervention pour l'activation d'autant de relais, dont l'état est affiché au moyen d'un led. Les sorties analogiques sont deux, une en tension 0÷10V o -10 +10V, l'autre en courant 4÷ 20mA à 12 bit de résolution. Il est possible de configurer l'instrument et en vérifier l'état à travers l'interface sérial RS485 avec protocol MODBUS RTU.

MODÈLES: V4P- affichés; V4P-2 avec 2 interventions à relais en échange; V4P-3 avec 3 interventions à relais ON/OFF; V4P-T avec sortie analogique en tension et courant; V4P-2T avec 2 interventions et sortie analogique en tension et courant; V4P-RS485 sortie sérielle RS485 protocol MODBUS; V4P-2RS485 2 interventions à relais et sortie sérielle RS485.

Los instrumentos de la serie V3P son visualizadores multifunción a microprocesador con entrada desde transductor potenciométrico, especialmente indicados para la relevación de cotas lineales y angulares.

La realización a microprocesador y el empleo de modernas técnicas de conversión analógico-digitalas permiten obtener excelentes prestaciones en términos de facilidad de regulación, resolución, estabilidad, velocidad de conversión, costo, permitiendo la implementación de algunas funciones de especial interés en las aplicaciones industriales (cota absoluta/relativa, compensación diámetro herramienta, etc.). La regulación y la programación se efectúan con gran facilidad mediante cuatro teclas colocadas sobre el panel frontal. Por calibración con auto-aprendizaje es posible ajustar la amplitud de la variable de entrada a la lectura de la escala deseada

• **V3P:** la cota medida puede ser comparada con 3 umbrales de intervención que se establecen para la activación del mismo número de relé, que se visualizan mediante led.

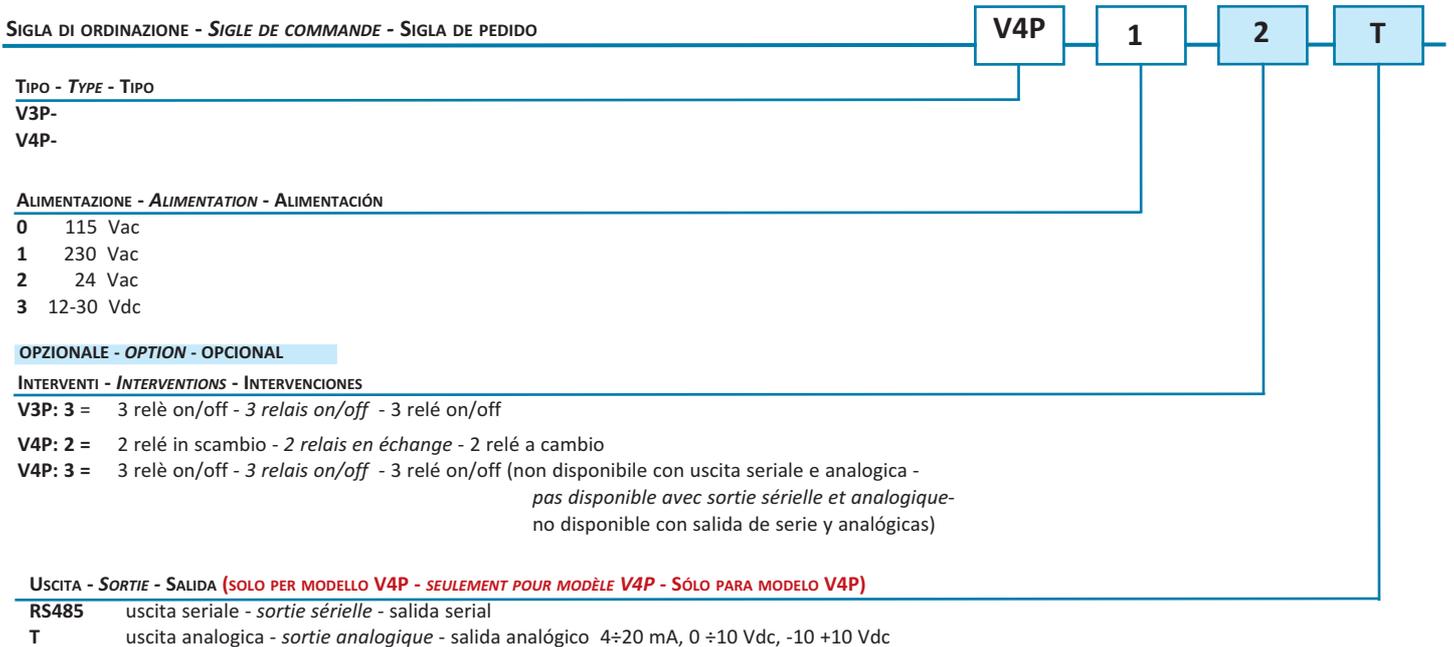
MODELOS: V3P- visualizados, V3P-3 visualizados y con 3 intervenciones ON/OFF.

• **V4P:** La cota medida puede ser comparada con 2 o 3 umbrales de intervención que se establecen para la activación del mismo número de relé, que se visualizan mediante led. Dos salidas analógicas, una en tensión de 0-10V o de -10 a +10 V, el otro en corriente 4 ÷ 20mA con resolución de 12 bit. Es posible configurar el instrumento y comprobar su estado a través de la interfaz serie RS485 con protocolo MODBUS RTU.

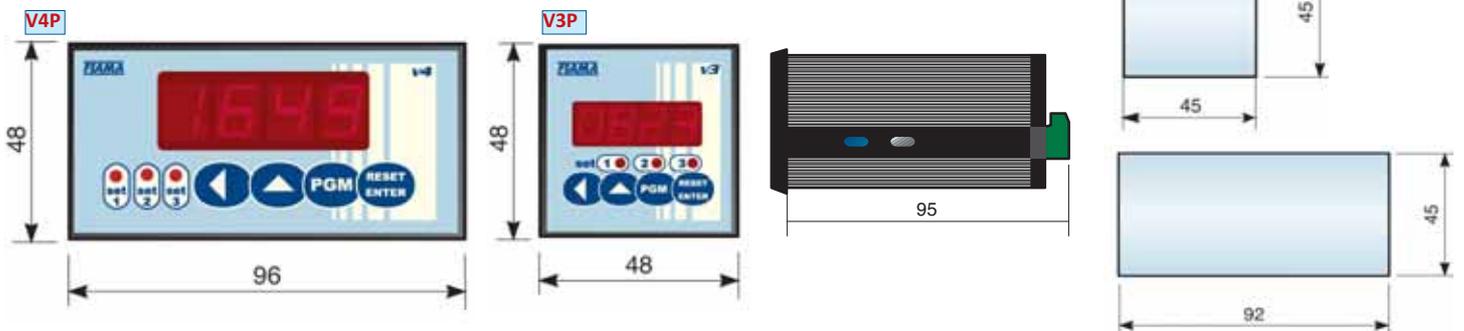
MODELOS: V4P- visualizados; V4P-2 con 2 intervenciones relé a cambio; V4P-3 con 3 intervenciones relé ON/OFF; V4P-T con salida en tensión y corriente; V4P-2T 2 intervenciones y salida analógica en tensión y corriente; V4P-RS485 salida serial RS485 protocolo MODBUS; V4P-2RS485 2 intervenciones relé y salida serial RS485.

Alimentazioni - <i>Alimentations</i> - Alimentaciones	115Vac, 230Vac, 24Vac, 15÷30Vdc, ±10%
Frequenza di rete - <i>Fréquence de réseau</i> - Frecuencia de red	50/60 Hz
Potenza assorbita - <i>Puissance absorbée</i> - Potencia absorbida	V3P: 3VA - V4P: 4VA
Ingresso potenziometro - <i>Entrée potentiomètre</i> - Entrada potenciómetro	1K ÷ 50KOhm
Visualizzazione - <i>Affichage</i> - Visualización	V3P/V4P: -1999 +9999
Risoluzione convertitore A/D - <i>Résolution convertisseur A/D</i> - Resolución convertidor A/D	8000 punti - <i>points</i> - puntos
Precisione - <i>Précision</i> - Precisión	V3P/V4P ±0,1% fondo scala - <i>fond échelle</i> - fondo escala
Linearità - <i>Linéarité</i> - Linealidad	V3P/V4P: ±0,025%
Soglie di intervento - <i>Seuils d'intervention</i> - Umbrales de intervención	V3P: 3 on/off; V4P: 2 in scambio - <i>en échange</i> - a cambio - 3 on/off
Isteresi di intervento - <i>Hystérésis d'intervention</i> - Histéresis de intervención	programmabile - <i>programmable</i> - programable
Portata relè - <i>Portée relais</i> - Capacidad relè	120Vac 0,5 A - 24Vdc 1A
V4P: Uscita analogica - <i>Sortie analogique</i> - Salida analógica	4÷20 mA, 0÷10 Vdc, -10 +10 Vdc
V4P: Uscita seriale - <i>Sortie sérielle</i> - Salida serial	RS485 MODBUS RTU
Temperatura di impiego - <i>Température d'emploi</i> - Temperatura de empleo	0-50°C
Umidità relativa - <i>Humidité relative</i> - Humedad relativa	30-90%
Contenitore antiurto - <i>Boîtier antichoc</i> - Contenedor antigolpes	V3P: 48x48 - DIN 43700; V4P: 48x96x95 - DIN 43700
Grado di protezione (frontale) - <i>Degré de protection (frontal)</i> - Grado de protección (frontal)	IP54
Compatibilità elettromagnetica - <i>EMC</i>	2004/108/EC

SIGLA DI ORDINAZIONE - *SIGLE DE COMMANDE* - SIGLA DE PEDIDO



DIMENSIONI D'INGOMBRO - *DIMENSIONS* - DIMENSIONES



Foratura - *Perçage* - Orificio

V3V - V3I - V4V - V4I



VISUALIZZATORI CON INGRESSO IN TENSIONE O CORRENTE AFFICHEURS AVEC ENTRÉE EN TENSION OU COURANT VISUALIZADORES CON ENTRADA EN TENSÓN O CORRIENTE

Gli strumenti della serie V_V, V_I sono visualizzatori multifunzione a microprocessore che accettano in ingresso segnali in tensione o corrente continua. Sono particolarmente adatti alla indicazione di valori di forza, pressione, peso, variabili di processo, alla visualizzazione di uscite analogiche di inverter e azionamenti, ecc. La realizzazione a microprocessore e l'impiego di moderne tecniche di conversione analogico-digitali consentono di ottenere eccellenti prestazioni in termini di facilità di taratura, risoluzione, stabilità, velocità di conversione, costo, permettendo l'implementazione di alcune funzioni di particolare interesse nelle applicazioni industriali (misura assoluta/relativa, offset programmabile, ecc.).

Mediante calibrazione in autoapprendimento è possibile adattare l'escursione della variabile di ingresso alla scala di lettura desiderata.

• **V3:** La quota misurata può essere confrontata con 3 soglie di intervento impostabili per l'attivazione di altrettanti relé, il cui stato è visualizzato mediante led.

MODELLI: **V3V-** visualizzati, **V3V-3** visualizzati con 3 interventi ON/OFF.

MODELLI: **V3I-** visualizzati, **V3I-3** visualizzati con 3 interventi ON/OFF.

• **V4:** La quota misurata può essere confrontata con 2 o 3 soglie impostabili per l'attivazione di altrettanti relé il cui stato è visualizzato mediante led. Due le uscite analogiche, una in tensione 0÷10V o -10 +10V, l'altra in corrente 4÷ 20mA a 12 bit di risoluzione. Mediante calibrazione in autoapprendimento è possibile adattare l'escursione della variabile di ingresso alla scala di lettura desiderata.

MODELLI: **V4V-** solo visualizzate; **V4V-2** con 2 interventi a relé in scambio; **V4V-3** con 3 interventi a relé ON/OFF; **V4V-T** con uscita analogica in tensione e corrente; **V4V-2T** 2 interventi e uscita analogica in tensione e corrente; **V4V-RS485** uscita seriale RS485 protocollo MODBUS; **V4V-2RS485** 2 interventi a relé e uscita seriale RS485.

MODELLI: **V4I-** solo visualizzate; **V4I-2** con 2 interventi a relé in scambio; **V4I-3** con 3 relé ON/OFF; **V4I-T** con uscita analogica in tensione e corrente; **V4I-2T** 2 relé e uscita analogica in tensione e corrente; **V4I-RS485** uscita seriale RS485 MODBUS; **V4I-2RS485** 2 relé e uscita seriale RS485.

Les instruments de la série V_V, V_I sont des afficheurs multifonctions à microprocesseur qui acceptent en entrée des signaux en tension ou courant continu. Ils sont particulièrement adaptés pour l'indication de valeurs de force, pression, poids, pour variable de procédé, pour l'affichage de sorties analogiques d'inverter et actionnements, etc.

La réalisation à microprocesseur et l'emploi de techniques modernes de conversion analogiques digitales permettent d'obtenir d'excellentes prestations: facilité de tarage, résolution, stabilité, vitesse de conversion, coût, en consentant l'implémentation de certaines fonctions d'intérêt particulier dans les applications industrielles (mesure absolue/relative, offset programmable, etc.).

Au moyen de calibrage en autoapprentissage on peut adapter l'excursion de la variable en entrée à l'échelle de lecture souhaitée.

• **V3:** la cote mesurée peut être comparée avec 3 seuils d'intervention pour l'activation d'autant de relais, dont l'état est affiché au moyen d'un led.

MODÈLES: **V3V-** affichés, **V3V-3** affichés avec 3 interventions ON/OFF.

MODÈLES: **V3I-** affichés, **V3I-3** affichés avec 3 interventions ON/OFF.

• **V4:** la cote mesurée peut être comparée avec 2 ou 3 seuils d'intervention pour l'activation d'autant de relais, dont l'état est affiché au moyen d'un led. Deux les sorties analogiques, une en tension 0÷10V o -10 +10V, l'autre en courant 4÷ 20mA à 12 bit de résolution. Au moyen de calibrage en autoapprentissage on peut adapter l'excursion de la variable en entrée à l'échelle de lecture souhaitée.

MODÈLES: **V4V:** seulement affichés; **V4V-2** avec 2 interventions à relais en échange; **V4V-3** avec 3 interventions à relais ON/OFF; **V4V-T** avec sortie analogique en tension et courant; **V4V-2T** 2 interventions et sortie analogique en tension et courant; **V4V-RS485** sortie sérielle RS485 protocole MODBUS; **V4V-2RS485** 2 interventions à relais et sortie sérielle RS485.

MODÈLES: **V4I** seulement affichés; **V4I-2** avec 2 interventions à relais en échange; **V4I-3** avec 3 relais ON/OFF; **V4I-T** avec sortie analogique en tension et courant;

V4I-2T 2 relais et sortie analogique en tension et courant; **V4I-RS485** sortie sérielle RS485 MODBUS; **V4I-2RS485** 2 relais et sortie sérielle RS485.

Los instrumentos de la serie V_V, V_I son visualizadores multifunción a microprocesador que aceptan en entrada señales en tensión o corriente continua. Son especialmente aptos para la indicación de valores de fuerza, presión, peso, para variables de proceso, a la visualización de salidas analógicas de inverter y accionamientos etc.

La realización a microprocesador y el empleo de modernas técnicas de conversión analógico-digital permiten obtener excelentes prestaciones en términos de facilidad de regulación, resolución, estabilidad, velocidad de conversión, costo, permitiendo la implementación de algunas funciones de especial interés en las aplicaciones industriales (medida absoluta/relativa, offset programable, etc.).

Mediante calibración con autoaprendizaje es posible adaptar la excursión de la variable de entrada a la escala de lectura deseada.

• **V3:** la cota medida puede ser comparada con 3 umbrales de intervención que se establecen para la activación de igual número de relé, cuyo estado se visualiza mediante led.

MODELOS: **V3V-** visualizados, **V3V-3** visualizados y con 3 intervenciones ON/OFF.

MODELOS: **V3I-** visualizados, **V3I-3** visualizados y con 3 intervenciones ON/OFF.

• **V4:** la cota medida puede ser comparada con 2 o 3 umbrales de intervención que se establecen para la activación de igual número de relé, cuyo estado se visualiza mediante led. Dos salidas analógicas, una en tensión de 0-10V o de -10 a +10 V, el otro en corriente 4 ÷ 20mA resolución de 12 bit. Mediante calibración con autoaprendizaje es posible adaptar la excursión de la variable de entrada a la escala de lectura deseada.

MODELOS: **V4V** solamente visualizados; **V4V-2** con 2 intervenciones relé a cambio; **V4V-3** con intervenciones relé ON/OFF; **V4V-T** con salida analógico en tensión y corriente; **V4V-2T** 2 intervenciones y salida analógico en tensión y corriente; **V4V-RS485** salida serial RS485 protocolo MODBUS; **V4V-2RS485** 2 intervenciones relé y salida serial RS485.

MODELOS: **V4I** solamente visualizados; **V4I-2** con 2 intervenciones relé a cambio; **V4I-3** con 3 intervenciones relé ON/OFF; **V4I-T** con salida analógico en tensión y corriente; **V4I-2T** 2 relé y salida analógico en tensión y corriente; **V4I-RS485** salida serial RS485 MODBUS; **V4I-2RS485** 2 relé y salida serial RS485.

Alimentazione - <i>Alimentation</i> - Alimentación	115Vac, 230Vac, 24Vac, 15±30Vdc, ±10%
Frequenza di rete - <i>Fréquence de réseau</i> - Frecuencia de red	50/60 Hz
Potenza assorbita - <i>Puissance absorbée</i> - Potencia absorbida	V3: 3VA - V4: 4VA
V3V-V4V: Ingressi in tensione- <i>Entrées en tension</i> - Entradas tensión	0÷10 Vdc, -10 +10 Vdc
Visualizzazione - <i>Affichage</i> - Visualización	-1999 +9999
Risoluzione convertitore A/D - <i>Résolution convertisseur A/D</i> - Resolución convertidor A/D	8000 punti - <i>points</i> - puntos
Precisione - <i>Précision</i> - Precisión	±0,1% fondo scala - <i>fond échelle</i> - fondo escala
Linearità - <i>Linéarité</i> - Linealidad	±0,025%
Isteresi di intervento - <i>Hystérésis d'intervention</i> - Histeresis de intervención	programmabile - <i>programmable</i> - programmable
Portata relè - <i>Portée relais</i> - Capacidad relè	120Vac 0,5 A 24Vdc 1A
V4: Uscita analogica - <i>Sortie analogique</i> - Salida analógica	4÷20 mA, 0÷10 Vdc, -10 +10 Vdc
V4: Uscita seriale - <i>Sortie sérielle</i> - Salida serial	RS485 MODBUS RTU
Stabilità termica - <i>Stabilité thermique</i> - Estabilidad térmica	60 ppm/°C max.
Temperatura di impiego - <i>Température d'emploi</i> - Temperatura de empleo	0-50°C
Umidità relativa - <i>Humidité relative</i> - Humedad relativa	30-90%
Contenitore antiurto - <i>Boîtier antichoc</i> - Contenedor antigolpes	V3: 48x48x95 - DIN 43700 - IP54; V4: 48x96x95 DIN 43700 - IP54
Compatibilità elettromagnetica - <i>EMC</i>	2004/108/EC

SIGLA DI ORDINAZIONE - *SIGLE DE COMMANDE* - SIGLA DE PEDIDO

TIPO - *TYPE* - TIPO

V3-
V4-

INGRESSI - *ENTRÉES* - SALIDAS

V tensione - *tension* - tensión: 0÷10 Vdc, -10+10 Vdc
I corrente - *courant* - corriente: 4÷20 mA, 0÷20 mA

ALIMENTAZIONE - *ALIMENTATION* - ALIMENTACIÓN

0 115 Vac
1 230 Vac
2 24 Vac
3 12-30 Vdc

OPZIONALE - *OPTION* - OPCIONAL

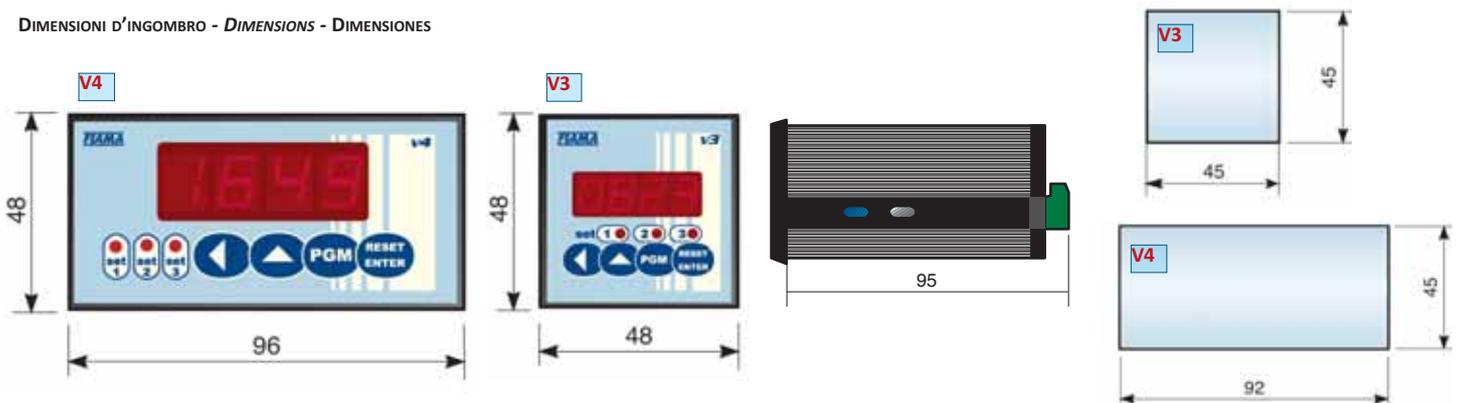
INTERVENTI - *INTERVENTIONS* - INTERVENCIÓNES

V3: 3 3 relè on/off - *3 relais on/off* - 3 relè on/off
V4: 2 2 relè in scambio - *2 relais en échange* - 2 relè a cambio
V4: 3 3 relè on/off - *3 relais on/off* - 3 relè on/off (non disponibile con uscita seriale e analogica - *pas disponible avec sortie sérielle et analogique* no disponibile con salida de serie y analógicas)

USCITA - *SORTIE*- SALIDA (SOLO PER MODELLO V4 - *SEULEMENT POUR MODÈLE V4* - SÓLO PARA MODELO V4)

RS485 uscita seriale - *sortie sérielle* - salida serial
T uscita analogica - *sortie analogique* - salida analógico 4÷20 mA, 0 ÷10 Vdc, -10 +10 Vdc

DIMENSIONI D'INGOMBRO - *DIMENSIONS* - DIMENSIONES



Foratura - *Perçage* - Orificio

F3X-F1X-F2X-A3X



VISUALIZZATORI DI QUOTE, CONTAIMPULSI AFFICHEURS DE COTES, COMPTE-IMPULSIONS VISUALIZADORES DE COTAS, CUENTAIMPULSOS

Gli strumenti della serie F_X sono visualizzatori mono-bidirezionali a microprocessore con display, particolarmente indicati per la rilevazione di quote lineari ed angolari con segnali forniti da trasduttori incrementali quali encoder e righe ottiche, banda magnetica, sensori di prossimità, o come contaimpulsi per segnali forniti da sensori di prossimità, contatti meccanici, fotocellule ecc. Altre caratteristiche: fattore di correzione degli impulsi in ingresso, attivazione di 2 relè, reset/preset della quota da tastiera e da morsettiera. I visualizzatori F_X sono estremamente versatili e adatti a numerose applicazioni.

• **F3X**: visualizzatore mono-bidirezionale a microprocessore con display a cinque cifre più segno (scala di lettura ± 99.999).

MODELLI: **F3X**- solo visualizzati, **F3X-2** con 2 interventi ON/OFF.

I seguenti modelli hanno collegamento seriale RS232 o RS485 MODBUS RTU.

• **F1X5**: visualizzatore mono-bidirezionale a microprocessore con display a sei cifre più segno (scala di lettura $-99999 +999999$).

MODELLI: **F1X5**- solo visualizzato; **F1X5-2** con 2 interventi a relé in scambio; **F1X5-RS232** o **F1X5-RS485** con uscita seriale RS232 o RS485 protocollo MODBUS; **F1X5-2RS232** o **F1X5-2RS485** con 2 interventi a relé e uscita seriale RS232 o RS485.

La versione **F1X5-SSI** è utilizzata per trasduttori assoluti che usano una interfaccia SSI standard RS422: si può configurare il sistema per accettare un formato dati di tipo gray o di tipo binario con un numero di bit selezionabili tra 4 e 24.

• **F2X**: un display ausiliario a due caratteri consente una programmazione guidata del visualizzatore.

MODELLI: **F2X**- solo visualizzato; **F2X-2** con 2 interventi a relé in scambio; **F2X-4** 4 interventi a relé; **F2X-RS232**, **F2X-RS485** con uscita seriale; **F2X-2RS232**, **F2X-2RS485**, con 2 interventi a relé e uscita seriale; **F2X-T** con uscita analogica; **F2X-2T**, con 2 interventi a relé e uscita analogica.

• **A3X**: contatore multifunzione mono-bidirezionale programmabile a tre assi su display a 6 cifre con segno, (scala di lettura $-99999 +999999$), ideale per tutti i casi nei quali occorre visualizzare la posizione su macchine a tre assi (levigatrici, frese, ecc.).

MODELLI: **A3X**- solo visualizzato, **A3X-2** con 2 interventi a relé in scambio ogni asse, **A3X-RS485** con uscita seriale ogni asse.

Les instrument de la série F_X sont afficheurs mono-bidirectionnels à micro-processeur, particulièrement indiqués pour le relèvement de cotes linéaires et angulaires avec signaux fournis par transducteurs incrémentaux tels que encoder et lignes optiques, bande magnétique, capteurs de proximité, ou comme compt-impulsions pour signaux fournis par capteurs de proximité, contacts mécaniques, photocellules, ecc. Autres caractéristiques: facteur de correction des impulsions en entrée, activation de 2 relais, reset/preset de la cote du clavier et du terminal. Les afficheurs F_X sont extrêmement versatiles et aptes à nombreuses applications.

• **F3X**: afficheur mono-bidirectionnel à microprocesseur avec display à six chiffres plus signe (échelle de lecture ± 99.999).

Modèles: **F3X**- seulement affichés. **F3X-2** avec 2 interventions ON/OFF.

Les modèles suivants possèdent un lien sériel RS485 ou RS485 MODBUS RTU.

• **F1X5**: afficheur mono-bidirectionnel à microprocesseur avec display à six chiffres plus signe (échelle de lecture $-99999 +999999$).

Modèles: **F1X5**- seulement affichés; **F1X5-2** avec 2 interventions à relais en échange; **F1X5-RS485** ou **F1X5-RS485** avec sortie sérielle RS485 ou RS485 protocole MODBUS; **F1X5-2RS232** ou **F1-2RS485** avec 2 interventions à relais et sortie sérielle RS232 ou RS485.

La version **F1X5-SSI** est utilisée pour transducteurs absolus qui utilisent une interface SSI standard RS422: on peut configurer le système pour accepter un format données de type gray ou de type binaire avec un nombre de bits sélectionnables entre 4 et 24.

• **F2X**: un display auxiliaire à 2 caractères permet une programmation guidée du visualisateur.

Modèles: **F2X**- seulement affichés; **F2X-2** avec 2 interventions à relais en échange; **F2X-4** 4 interventions à relais; **F2X-RS485**, **F2X-RS485** avec sortie sérielle; **F2X-2RS232**, **F2X-2RS485** avec 2 interventions à relais et sortie sérielle; **F2X-T** avec sortie analogique; **F2X-2T** avec 2 interventions à relais et sortie sérielle.

• **A3X**: compteur multifonction mono-bidirectionnel programmable à 3 axes sur display à 6 chiffres avec signe (échelle de lecture $-99999 +999999$). Idéal pour tous les cas où il faut visualiser la position sur machines à 3 axes (ponceuses, coupeurs, ecc.).

Modèles: **A3X**- seulement affichés; **A3X-2** avec 2 interventions à relé en échange pour chaque axe; **A3X-RS485** avec sortie sérielle pour chaque axe.

Los instrumentos de la serie de los espectadores F_X son microprocesador mono bidireccional con pantalla, especialmente adecuado para la detección de las dimensiones lineales y angulares con las señales proporcionadas por los sensores como los codificadores y codificadores ópticos incrementales, banda magnética, sensores de proximidad, o como una señal de impulso suministrada sensores de proximidad, contactos mecánicos, fotocélulas, etc. Otras características: factor de corrección de los pulsos de entrada, la activación de 2 relés, reset/preset cuota preestablecida y bloque de terminales. Los espectadores F_X son extremadamente versátil y adecuado para muchas aplicaciones.

• **F3X**: visualizador mono-bidireccional a microprocesador con pantalla de cinco dígitos más signo (escala de lectura ± 99.999).

Modelos: **F3X** sólo visualizado, **F3X-2** con 2 intervenciones ON / OFF.

Los siguientes modelos tienen enlace serial RS232 o RS485 Modbus RTU.

• **F1X5**: visualizador mono-bidireccional a microprocesador con pantalla de cinco dígitos más signo (escala de lectura ± 99.999).

Modelos: **F1X5** sólo visualizado; **F1X5-2** con 2 intervenciones relé a cambio; **F1X5-RS232** o **F1X5-RS485** con salida serial RS232 o RS485 en el protocolo MODBUS; **F1X5-2RS232** o **F1X5-2RS485** con 2 intervenciones relé y salida serial RS232 o RS485.

La versión **F1X5-SSI** se utiliza para transductores absolutos que utilizan un interfaz SSI standard RS422: puede configurar el sistema para que acepte un formato de datos de tipo gris o de tipo binario con un número seleccionable de bits entre 4 a 24.

• **F2X**: un visualización auxiliar de dos caracteres permite una programación basada de espectador.

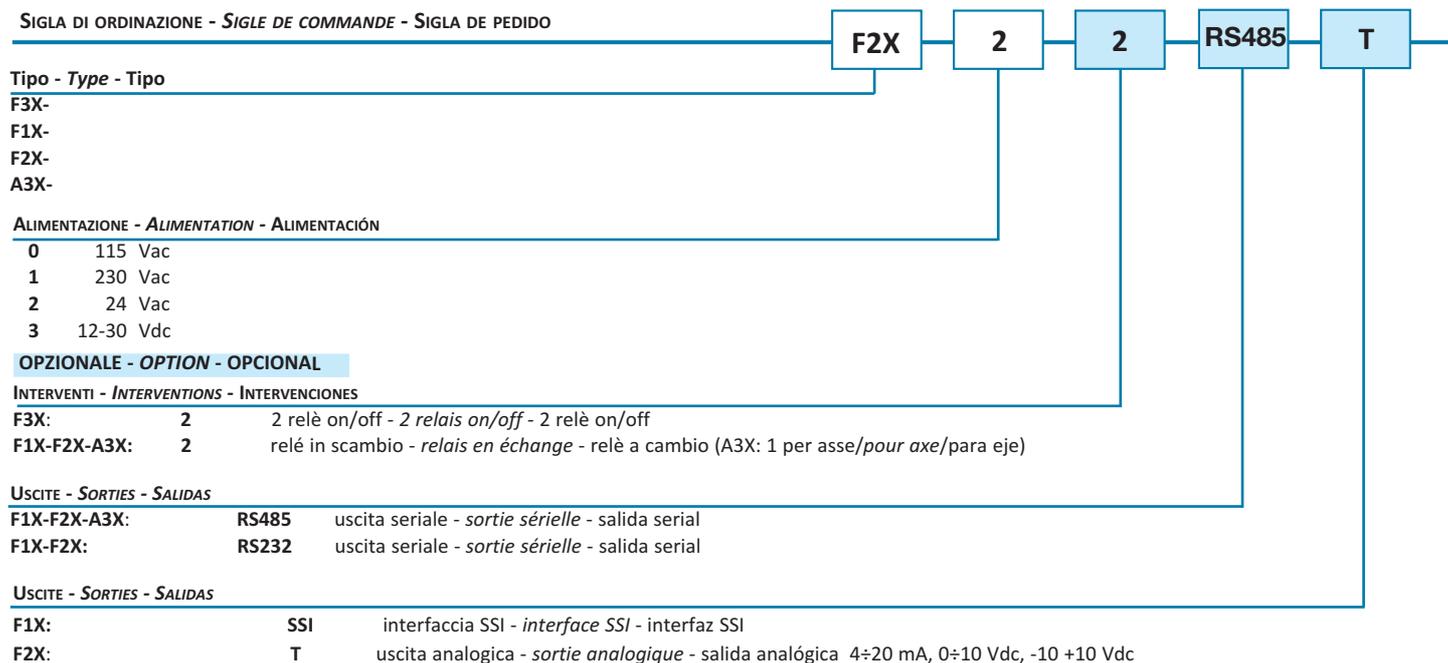
Modelos: **F2X** sólo visualizado; **F2X-2** con 2 intervenciones relé a cambio; **F2X-4** 4 intervenciones relé; **F2X-RS232**, **F2X-RS485** con salida serial; **F2X-2RS232**, **F2X-2RS485**, con 2 intervenciones relé y salida serial; **F2X-T** con salida analógica; **F2X-2T** con 2 intervenciones relé y salida analógica.

• **A3X**: contador multifunción mono-bidireccional programable de tres ejes en la pantalla de 6 dígitos con signo (escala de lectura $-99999 +999999$), ideal para todos los casos en los que es necesario visualizar la posición en las máquinas de tres ejes (lijadoras, taladros, etc.).

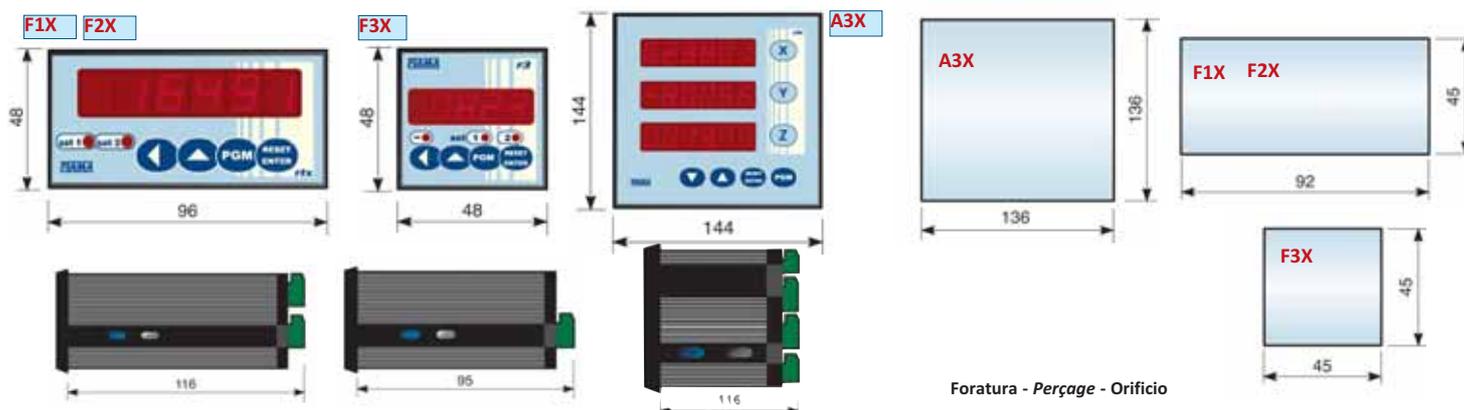
Modelos: **A3X** sólo visualizado; **A3X-2** con 2 intervenciones relé a cambio par cada eje, **A3X-RS485** con salida serial para cada eje.

Alimentazioni - <i>Alimentations</i> - Alimentaciones	115Vac, 230Vac, 24Vac, 15÷30Vdc, ±10%
Frequenza di rete - <i>Fréquence de réseau</i> - Frecuencia de red	50/60 Hz
Potenza assorbita - <i>Puissance absorbée</i> - Potencia absorbida	F3X: 3VA; F1X/F2X: 4VA; A3X: 12VA
Visualizzazione - <i>Affichage</i> - Visualización	F3X: ± 99.999; F1X/F2X (+2 per programmazione/ <i>pour programmation/</i> para programación)/ A3X (per ogni asse/ <i>pour chaque axe/</i> para cada eje) -99999 + 999999
Tipo di ingressi - <i>Type d'entrées</i> - Tipo de entradas	Optoisolati - <i>Optoisolées</i> - Optoaisladas Contatto meccanico- <i>Contact mécanique</i> - Contacto mecánico
Ingresso esterno - <i>Entrée externe</i> - Entrada externa	RESET/PRESET
Alimentazione encoder, sensori - <i>Alimentation encoder et capteurs</i> - Alimentación encoder y sensores	F3X: 12Vdc (max 50mA); F1X/F2X/A3X (60mA)
Ingresso sensori - <i>Entrée capteurs</i> - Entrada sensores	Open collector NPN/PNP - Push-pull - Line driver
Frequenza in ingresso - <i>Fréquence en entrée</i> - Frecuencia en entrada	8 KHz Max.; F2X: 100 KHz
Possibilità di funzionamento - <i>Possibilité de fonctionnement</i> - Posibilidad de funcionamiento	Monodirezionale - <i>Monodirectionnel</i> - Monodireccional; Bidirezionale - <i>Bidirectionnel</i> - Bidireccional
Porta seriale - <i>Porte sérielle</i> - Puerta serial	F1X/F2X/A3X: RS232, RS485 MODBUS RTU
Uscita analogica - <i>Sortie analogique</i> - Salida analógica	F2X: 4÷20 mA, 0÷10 Vdc, -10 +10 Vdc
Soglie di intervento - <i>Seuils d'intervention</i> - Número de umbrales de intervención	F3X: 2 ON/OFF - F1X/F2X/A3X: 2 in scambio/ <i>en échange/</i> a cambio
Portata relè - <i>Portée relais</i> - Capacidad relè	120Vac 0,5 A - 24Vdc 1A
Temperatura di impiego - <i>Température d'emploi</i> - Temperatura de empleo	0÷50°C
Umidità relativa - <i>Humidité relative</i> - Humedad relativa	30÷90%
Contenitore antiurto - <i>Boîtier antichoc</i> - Contenedor antigolpes	DIN 43700 - F3X: 48x48x95; F1X: 48x96x95; F2X: 48x96x116; A3X: 144x144x116 DIN 43700
Grado di protezione (frontale) - <i>Degré de protection (frontal)</i> - Grado de protección (frontal)	IP54
Compatibilità elettromagnetica - <i>EMC</i>	2004/108/EC

SIGLA DI ORDINAZIONE - *SIGLE DE COMMANDE* - SIGLA DE PEDIDO



DIMENSIONI D'INGOMBRO - *DIMENSIONS* - DIMENSIONES



CG4 - G1X



TACHIMETRI DIGITALI TACHYMÈTRE DIGITAL VELOCÍMETRO DIGITAL

Lo strumento CG4 è un tachimetro programmabile a 4 cifre (scala 0-9999), che elabora segnali forniti da sensori con uscita in frequenza.

La programmazione del microprocessore, che avviene mediante la tastiera posta dietro il pannello frontale, consente l'impostazione di tutti i parametri che regolano il funzionamento del tachimetro. Il tipo di sensore in ingresso è selezionabile da tastiera tra: NPN, PNP, namur, pick-up e contatto meccanico.

Modalità di funzionamento come frequenzimetro o periodimetro, rendono il CG4 un tachimetro completo e adatto a numerose applicazioni.

La scala di lettura dello strumento può essere impostata in **giri/minuto, metri/minuto, metri/ora o come frequenzimetro.**

- Versione: **CG4-2** dispone di due interventi a relé con soglie programmabili.

Il G1X è uno strumento programmabile a microprocessore con visualizzazione a 6 cifre, che può essere impiegato come: contagiri, contaproduzione, contametri, frequenzimetro, periodimetro e contaore. Lo strumento elabora segnali forniti da sensori ottici, sensori induttivi, contatti meccanici. Nella modalità di funzionamento contaproduzione, lo strumento è in grado di gestire due ingressi con conteggio pezzi totale e parziale, con visualizzazione della produzione oraria o al minuto e del tempo di lavoro. La programmazione del microprocessore avviene mediante 4 tasti disposti sul pannello frontale e consente l'impostazione di tutti i parametri che regolano il funzionamento dello strumento: ciò espande la possibilità di impiego e rende il G1X versatile e adatto a numerose applicazioni.

- Versioni: **G1X-** solo visualizzate; **G1X-2, G1X-4** dispongono di due, quattro interventi a relé con soglie programmabili; le versioni **G1X-RS232, G1X-RS485** sono predisposte con porta seriale RS232 o RS485 per l'interfacciamento con computer o PLC; le versioni **G1X-2RS232, G1X-2RS485** con porta seriale RS232 o RS485 e due interventi a relé; le versioni **G1X-T** uscita analogica 0-10Vdc, 4-20mA; **G1X2T** uscita analogica 0-10Vdc, 4-20mA e 2 interventi a relé.

L'instrument CG4 est un tachymètre programmable à 4 chiffres (échelle 0-9999), qui élabore des signaux fournis par des capteurs avec sortie en fréquence.

La programmation du microprocesseur, qui se passe aux moyen du clavier situé derrière le panneau frontal, permet l'affichage de tous les paramètres qui règlent le fonctionnement du tachymètre.

Le type de capteur en entrée peut être sélectionné par un clavier tel que: NPN, PNP, namur, pick-up et contact mécanique. Modalité de fonctionnement comme fréquence-mètre ou périodimètre, rendent CG4 un tachymètre complet et apte à nombreuses applications.

*L'échelle de lecture de l'instrument peut être affichée en **tours/minutes, mètres/minute, mètres/heure et comme fréquence-mètre.***

- Version: **CG4-2** dispose de deux interventions à relais avec seuils programmables.

G1X est un instrument programmable à microprocesseur avec affichage à 6 chiffres, qui peut être employé comme: compte-tours, compte-production, compte-mètres, fréquence-mètre, périodimètre et compte-heures.

L'instrument élabore des signaux fournis par des capteurs optiques, capteurs inductifs, contacts mécaniques.

Dans la modalité de fonctionnement compte-production, l'instrument est capable de gérer deux entrées avec comptage des pièces total et partiel, avec affichage de la production par heure ou par minute et la durée du travail.

Un display auxiliaire à deux caractères permet une programmation guidée de l'afficheur.

La programmation du microprocesseur s'effectue au moyen de 4 touches situées sur le panneau frontal et permet l'affichage de tous les paramètres qui règlent le fonctionnement de l'instrument: ça dilate la possibilité d'emploi et rende le G1X versatile et apte à nombreuses applications.

- Versions: **G1X-** seulement affichés; **G1X-2, G1X-4** disposent de deux, quatre interventions à relais avec seuils programmables; les versions **G1X-RS232, G1X-RS485** sont predisposées avec port sérielle RS232 ou RS485 pour interfaçage avec ordinateur ou PLC; les versions **G1X-RS232, G1X-2RS485** avec porte sérielle RS232 ou RS485 et deux interventions à relais; les versions **G1X-T** sortie analogique 0-10Vdc, 4-20mA; **G1X2T** sortie analogique 0-10Vdc, 4-20mA et deux interventions à relais.

El instrumento CG4 es un taquímetro programable a 4 cifras / (scala 0-9999), que elabora señales suministrados por sensores con salida en frecuencia.

La programación del microprocesador, que se realiza mediante el teclado colocado detrás del panel frontal, permite el establecimiento de todos los parámetros que regulan el funcionamiento del taquímetro.

El tipo de sensor en entrada se puede seleccionar desde teclado entre: NPN, PNP, namur, pick-up y contacto mecánico.

Modalidad de funcionamiento como frecuencímetro o periodímetro, vuelven el CG4 un taquímetro completo y apto a numerosas aplicaciones.

La escala de lectura del instrumento puede ser establecida en **vuelatas/minuto, metros/minuto, metros/hora y como frecuencímetro.**

- Versión: **CG4-2** dispone de dos intervenciones a relé con umbrales programables.

El G1X es un instrumento programable a microprocesador con visualización a 6 cifras, que puede ser empleado como cuentavuelatas, contaproducción, cuenta-metros, frecuencímetro, periodímetro y cuenta horas. El instrumento elabora señales suministradas por sensores ópticos, sensores inductivos amplificados, contactos mecánicos. En la modalidad de funcionamiento contaproducción, el instrumento está en grado de dirigir dos entradas con cuenta de piezas total y parcial, con visualización de la producción por hora o por minuto del tiempo de trabajo. La programación del microprocesador, que se realiza mediante 4 teclas dispuestas sobre el panel frontal, permite el establecimiento de todos los parámetros que regulan el funcionamiento del instrumento, el que amplía la posibilidad de empleo y hace que el G1X sea versátil y apto a numerosas aplicaciones.

- Versiones: **G1X-** sólo visualizado; **G1X-2, G1X-4** disponen de dos, cuatro intervenciones a relé con umbrales programables; las versiones **G1X-RS232, G1X-RS485** con salida serial RS232 o RS485 para interfaz con ordenador o PLC; las versiones **G1X-2RS232, G1X-2RS485**, con salida serial RS232 o RS485 y 2 intervenciones a relé; las versiones **G1X-T** con salida analógica 0-10Vdc; **G1X-2T** con salida analógica 0-10Vdc, 4-20mA y 2 intervenciones a relé.

Alimentazione - <i>Alimentation</i> - Alimentación	115Vac, 230Vac, 24Vac, 15÷30Vdc, ±10%
Potenza assorbita - <i>Puissance absorbée</i> - Potencia absorbida	CG4: 3VA - G1X: 4VA
Visualizzazione - <i>Display</i> - Anzeige	CG4: 0 - 9999 G1X: -99999 +999999 - 2 x programmazione - <i>programmation</i> - programación
Tipo di ingressi - <i>Type d'entrées</i> - Tipo de entradas	Optoisolati - <i>Optoisolées</i> - Optoisoladas
Alimentazione encoder - <i>Alimentation encoder</i> - Alimentación encoder	12Vdc (max 60mA)
Ingressi - <i>Entrée capteurs</i> - Entrada sensores CG4	Namur, Open collector NPN/PNP, Pick-up, Push Pull
Ingressi - <i>Entrée capteurs</i> - Entrada sensores G1X	Open collector NPN/PNP - Push-pull - Line driver differenziale/ <i>différentiel</i> /diferencial
Frequenza in ingresso - <i>Fréquence en entrée</i> - Frecuencia en entrada	0,01 Hz ÷ 10 KHz
Portata relè - <i>Portée relais</i> - Capacidad relé	120Vac 0,5 A - 24Vdc 1A
Temperatura di impiego - <i>Température d'emploi</i> - Temperatura de empleo	0-50°C
Umidità relativa - <i>Humidité relative</i> - Humedad relativa	CG4: 10-90%; G1X: 30-90%
Funzionamento - <i>Fonctionnement</i> - Funcionamiento G1X	Contagiri, -produzione, -metri, Frequenziometro, Periodometro - <i>Compte-tours, -production, -mètres, Fréquencemètre, Périodimètre</i> - Cuentavueltas, -producción, -metros, Frecuencimetro, Periodimetro
Soglie di intervento - <i>Seuils d'intervention</i> - Número de umbrales de intervención G1X	2 relé in scambio - <i>relais en échange</i> - relé a cambio; 4: 2 relé in scambio - <i>relais en échange</i> - relé a cambio + 2 on/off
Uscita analogica - <i>Sortie analogique</i> - Salida analógica G1X	4÷20 mA, 0÷10 Vdc
Porta seriale - <i>Porte sérielle</i> - Puerta serial G1X	RS232, RS485 MODBUS RTU
Contenitore antiurto - <i>Boîtier antichoc</i> - Contenedor antigolpes	48x96x116 mm DIN 43700
Grado di protezione (frontale) - <i>Degré de protection (frontal)</i> - Grado de protección (frontal)	IP54
Compatibilità elettromagnetica - <i>EMC</i>	2004/108/EC

SIGLA DI ORDINAZIONE - *SIGLE DE COMMANDE* - SIGLA DE PEDIDO

TIPO - *TYPE* - TIPO

CG4-
G1X-

ALIMENTAZIONE - *ALIMENTATION* - ALIMENTACIÓN

0	115 Vac
1	230 Vac
2	24 Vac
3	12-30 Vdc

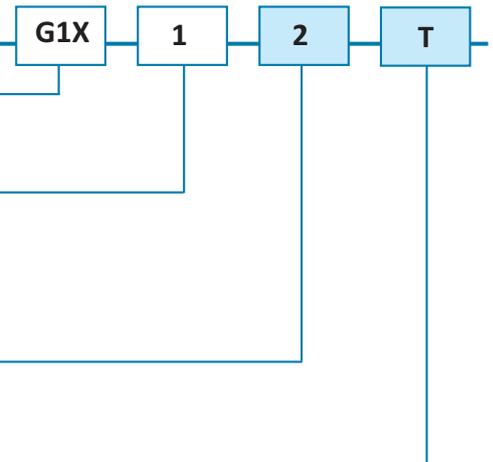
OPZIONALE - *OPTION* - OPCIONAL

INTERVENTI - *INTERVENTIONS* - INTERVENCIÓNES

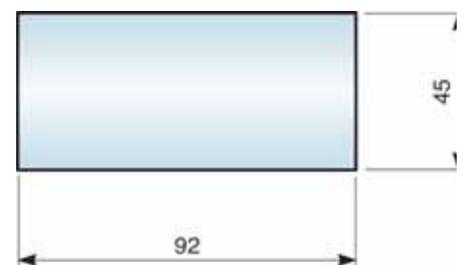
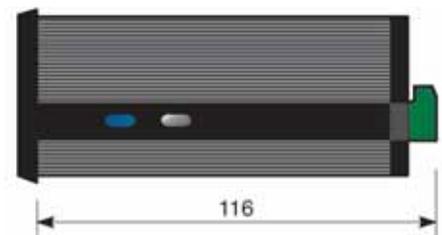
CG4 - G1X	2	2 relé in scambio - <i>2 relais en échange</i> - 2 relé a cambio
G1X	4	4: 2 relé in scambio - <i>2 relais en échange</i> - 2 relé a cambio + 2 on-off

USCITE - *SORTIES* - SALIDAS (SOLO PER MODELLO **G1X** - *SEULEMENT POUR MODÈLE G1X* - SÓLO PARA MODELO **G1X**)

RS232	uscita seriale - <i>sortie sérielle</i> - salida serial
RS485	uscita seriale - <i>sortie sérielle</i> - salida serial
T	uscita analogica - <i>sortie analogique</i> - salida analógica



DIMENSIONI D'INGOMBRO - *DIMENSIONS* - DIMENSIONES



Foratura - *Perçage* - Orificio

VIR VIR.SP



VISUALIZZATORI PER IRRIGATORI

AFFICHEURS POUR IRRIGATEURS

VISUALIZADORES PARA IRRIGADORES

Il visualizzatore multifunzione VIR è uno strumento appositamente ideato per gli irrigatori automatici a naspo.

Si applica sulla macchina con facilità e fornisce le seguenti indicazioni: misura della velocità di irrigazione in metri/ora, misura del tubo svolto in metri, tempo mancante a fine irrigazione in ore e minuti alla velocità corrente.

La consultazione dei parametri avviene in modo semplice ed immediato con i tre tasti disposti sul frontale: le informazioni sono visualizzate su ampio display a cristalli liquidi ad alta visibilità con cifre di altezza 13 mm.

Lo strumento è alimentato con 3 pile a stilo da 1,5V (le comuni AA LR6) che presentano una durata superiore a 3000 ore di funzionamento.

Lo strumento VIR è abbinato al trasduttore a rullo TR da appoggiare direttamente sul tubo: il trasduttore è collegato allo strumento con cavo e connettore tipo K a norme DIN43650 con grado di protezione IP65.

Lo strumento VIR-SP è abbinato al sensore magnetico bidirezionale SM: il trasduttore magnetico è alloggiato in un contenitore cilindrico filettato M12x1 con cavo lungo 2 metri e lavora insieme ad un magnete che deve essere montato su una parte rotante dell'irrigatore.

L'afficheur multifonction VIR est un instrument conçu principalement pour les irrigateurs automatiques à touret.

Il s'applique sur la machine facilement et fournit les indications suivantes: vitesse instantanée d'irrigation en mètres/heures, mesure du tube déroulé en mètres, temps résidu à fin irrigation en heures et minutes à la vitesse courante.

La consultation des paramètres s'effectue de manière simple et immédiate au moyen de trois touches situées sur l'avant: les informations sont affichées sur un grand display à cristaux liquides à haute visibilité avec chiffres d'une hauteur de 13 mm.

L'instrument est alimenté avec 3 piles à stylo de 1,5V (AA LR6) qui garantissent une durée supérieure à 3000 heures de fonctionnement.

L'instrument VIR est disponible avec des transducteurs à rouleau TR à poser directement sur le tube: le transducteur est branché à l'instrument au moyen de câble et connecteur type K d'après les normes DIN43650 avec degré de protection IP65.

L'afficheur VIR-SP accouplé au senseur magnétique bidirectionnel SM: le transducteur magnétique est placé dans un boîtier cylindrique fileté M12x1 avec câble d'une longueur de 2 mètres et travaille accouplé à un magnet qui doit être monté sur la partie tournante de l'irrigateur.

El visualizador multifunción VIR es un instrumento especialmente ideado para los irrigadores automáticos a naspo.

Se aplica sobre la máquina con facilidad y suministra las siguientes indicaciones: velocidad instantánea de irrigación en metros/hora, medida del tubo desenrollado en metros, tiempo restante para el final de la irrigación en horas y minutos a la velocidad corriente.

La consultación de los parámetros se efectúa en modo simple e inmediato con los tres teclas colocadas sobre el frontal: las informaciones se visualizan sobre un amplio display a cristales líquidos con alta visibilidad con cifras de una altura de 13 mm.

El instrumento está alimentado por 3 pilas de 1,5V (las comunes tipo radio) que presentan una duración superior a 3000 horas de funcionamiento.

El instrumento VIR es disponible con transductores a rodillo TR a apoyar directamente sobre el tubo: el transductor Tr está conectado al instrumento con un cable y conector tipo K según normas DIN43650 con grado de protección IP65.

El visualizador VIR-SP es en combinación con el sensor magnético bidireccional SM: el transductor magnético está alojado en un contenedor cilíndrico fileteado M12x1 con cable largo 2 metros y trabaja junto a un imán que debe ser montado sobre una parte rotante del irrigador.

Visualizzazione - Affichage - Visualización VIR	LCD 13 mm: 3÷4 cifre - chiffres - cifras
Visualizzazione velocità - Affichage vitesse - Visualización velocidad	0 - 999÷0 - 9999 metri/ora - mètres/heure - metros/hora
Visualizzazione lunghezza - Affichage longueurs - Visualización longitudes	0 - 999÷0 - 9999 metri - mètres - metros
Visualizzazione tempi - Affichage temps - Visualización tiempos	ore e minuti - heures et minutes - horas y minutos
Alimentazione - Alimentation - Alimentación	3 pile - 3 piles - 3 baterías (1,5V R6A)
Durata pile - Durée - Duración	3000 ore - heures - horas
Temperatura di impiego - Température d'emploi - Temperatura de empleo	0 ÷ 70 °C
Umidità relativa - Humidité relative - Humedad relativa	10-90%
Dimensioni (mm) - Dimensions (mm) - Dimensiones (mm)	72x72x 56 - IP65
Lunghezza cavo - Longueur câble - Longitud cable TR140 - TR190	m 5 + m 1 spiralato - en spirale- a espiral
Dimensioni sensore - Dimensions capteur - Dimensiones sensor SM	ø12X40, M12x1
Lunghezza cavo - Longueur câble - Longitud cable SM	2 m
Temperatura di impiego - Température d'emploi - Temperatura de empleo	0 - 60°C
Compatibilità elettromagnetica - EMC	2004/108/EC

Il trasduttore a rullo TR per irrigatori automatici viene utilizzato per la misura diretta della velocità in metri/ora e della lunghezza di tubo avvolto o svolto.

Si compone di un braccio basculante sul quale è montato un rullo in materiale zigrinato antiscivolo. Il braccio è applicato sull'irrigatore in modo che il rullo appoggi sul tubo e sia in grado di seguirne le oscillazioni.

Le transducteur à rouleau TR pour irrigateurs automatiques est utilisé pour la mesure directe de la vitesse en mètres/heure et de la longueur de tube enroulé ou déroulé.

Il est composé par un bras basculant sur lequel est monté un rouleau en matériel moleté anti-glissement. Le bras est appliqué sur l'irrigateur de manière à ce que le rouleau pose sur le tube et soit à même d'en suivre les oscillations.

El transductor a rodillo TR para irrigadores automáticos se utiliza para la medición directa de la velocidad en metros/hora y de la longitud de tubo enrollado o desenrollado.

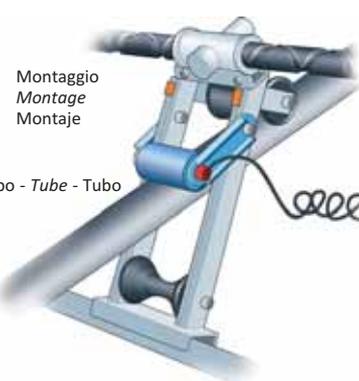
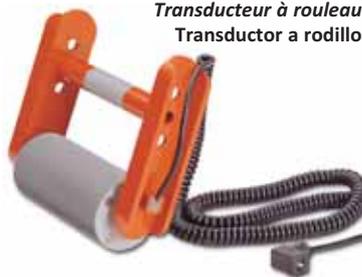
Se compone de un brazo basculante sobre el cual se monta un rodillo de material grafilado antideslizamientos. El brazo se aplica sobre el irrigador en modo que el rodillo apoye sobre el tubo y esté en grado de seguir sus oscilaciones.

Il trasduttore magnetico SM rileva la rotazione del magnete che ruota sulla parte rotante: ogni volta che il magnete transita davanti al trasduttore si genera un impulso che viene elaborato dallo strumento per visualizzare i parametri desiderati.

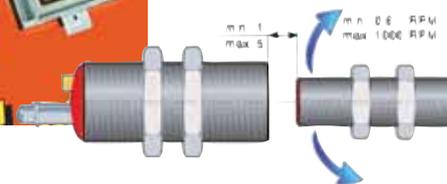
Le transducteur magnétique SM relève la rotation du magnét qui tourne sur la partie tournante: chaque fois que le magnét passe devant le transducteur on génère une impulsion qui est élaborée par l'instrument afin de visualiser les paramètres souhaités.

El transductor magnético SM releva la rotación del imán que gira sobre la parte rotatoria: cada vez que el imán transita por delante del transductor se genera un impulso que el instrumento elabora para visualizar los parámetros deseados.

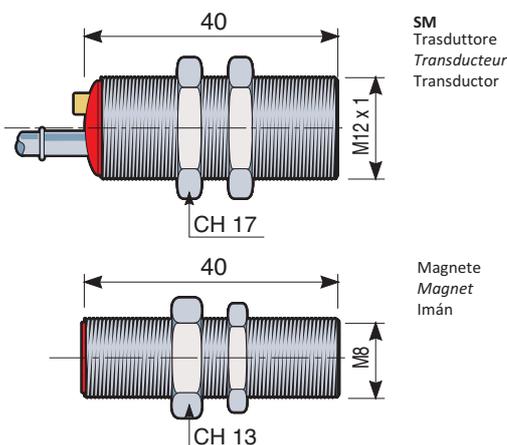
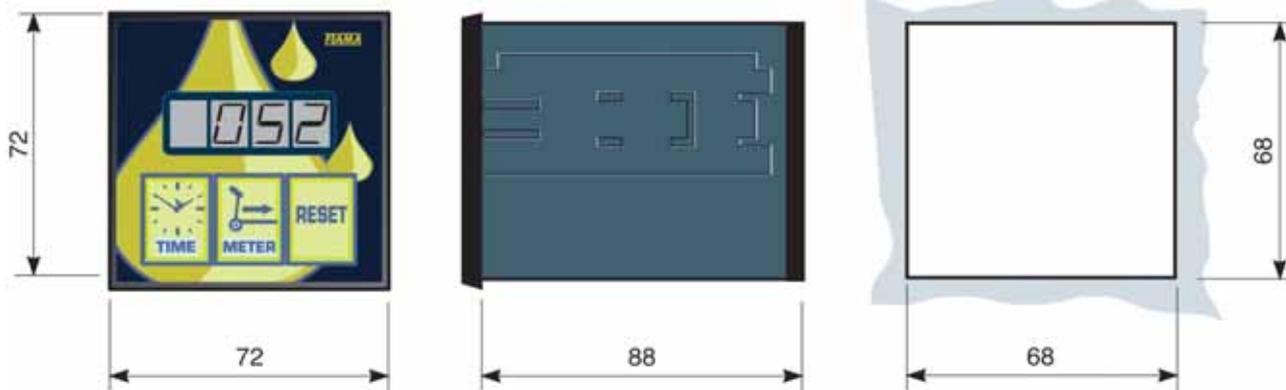
Trasduttore a rullo TR
Transducteur à rouleau TR
Transductor a rodillo TR



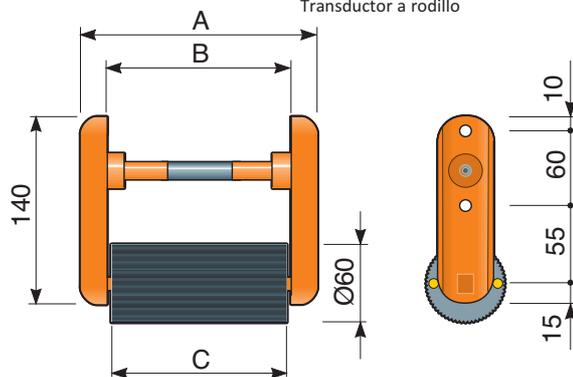
TRASDUTTORE MAGNETICO SM
TRANSDUCTEUR MAGNÉTIQUE SM
TRANSDUCTOR MAGNÉTICO SM



DIMENSIONI D'INGOMBRO - DIMENSIONS - DIMENSIONES



TR
Trasduttore a rullo - Transducteur à rouleau
Transductor a rodillo



Versioni - Versions Versiones	A	B	C
TR140	184	160	138
TR190	234	210	188



Indicatori di posizione ad albero passante
Indicateurs de position à arbre creux
 Indicadores de posición a árbol pasante



Rinvii angolari e trasmissioni flessibili
Renvois à angle et transmissions flexibles
 Reenvios a ángulo y transmisiones flexibles



Volantini di manovra con indicatori a reazione gravitazionale e fissa
Volants de manœuvre avec indicateurs à réaction gravitationnelle et fixe
 Volantitos de maniobra con indicadores a reacción gravitacional y fija



Trasduttori rotativi potenziometrici e incrementali
Transducteurs potentiométriques et incrémentiels rotatifs
 Transductores potenciometricos giratorios



Trasduttori lineari potenziometrici e incrementali
Transducteurs potentiométriques et incrémentiels linéaires
 Transductores potenciometricos y incrementales



Trasduttori potenziometrici lineari assiali
Transducteurs potentiométriques linéaires axiales
 Transductores potenciometricos lineales axial



Sistemi di misura assoluti e incrementali a banda magnetica
Systèmes incrementaux absolu a bande magnetique
 Sistemas incrementales absoluto a banda magnetica



Sistemi per monitoraggio
Système de surveillance
 Sistemas de monitoreo



Controlli di livello ad elica per materiali in polvere o granulari
Contrôles de niveau à hélice pour matériels en poudre ou granulaires
 Controles de nivel a hélice para materiales en polvo o granulares



Sensori e controlli di livello capacitivi e induttivi
Capteurs et contrôles de niveau capacitifs et inductifs
 Sensors y controles de nivel capacitivos y inductivos



Indicatori ad asta scorrevole e con fissaggio a pannello
Indicateurs à tige coulissante et avec fissage à panneau
 Indicadores a varila corrediza y con fijación a panel

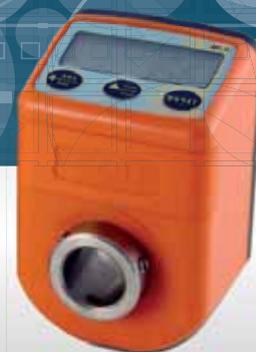


Tachimetri e trasmissioni per tachimetri
Tachymètres et transmissions flexibles pour tachymètres
 Tacómetros y transmisiones flexibles para tacómetros



Strumenti portatili
Instruments portatifs
 Instrumentos portátiles

Equipment for Factory Automation



FIAMA



Transmission
mécanique

RINGSPANN AG

Réducteurs de
précision

Sumpfstrasse 7
CH-6300 Zoug

Technique
de mesure

Téléphone +41 41 748 09 00
Téléfax +41 41 748 09 09

Serrage
de précision

www.ringspann.ch
info@ringspann.ch