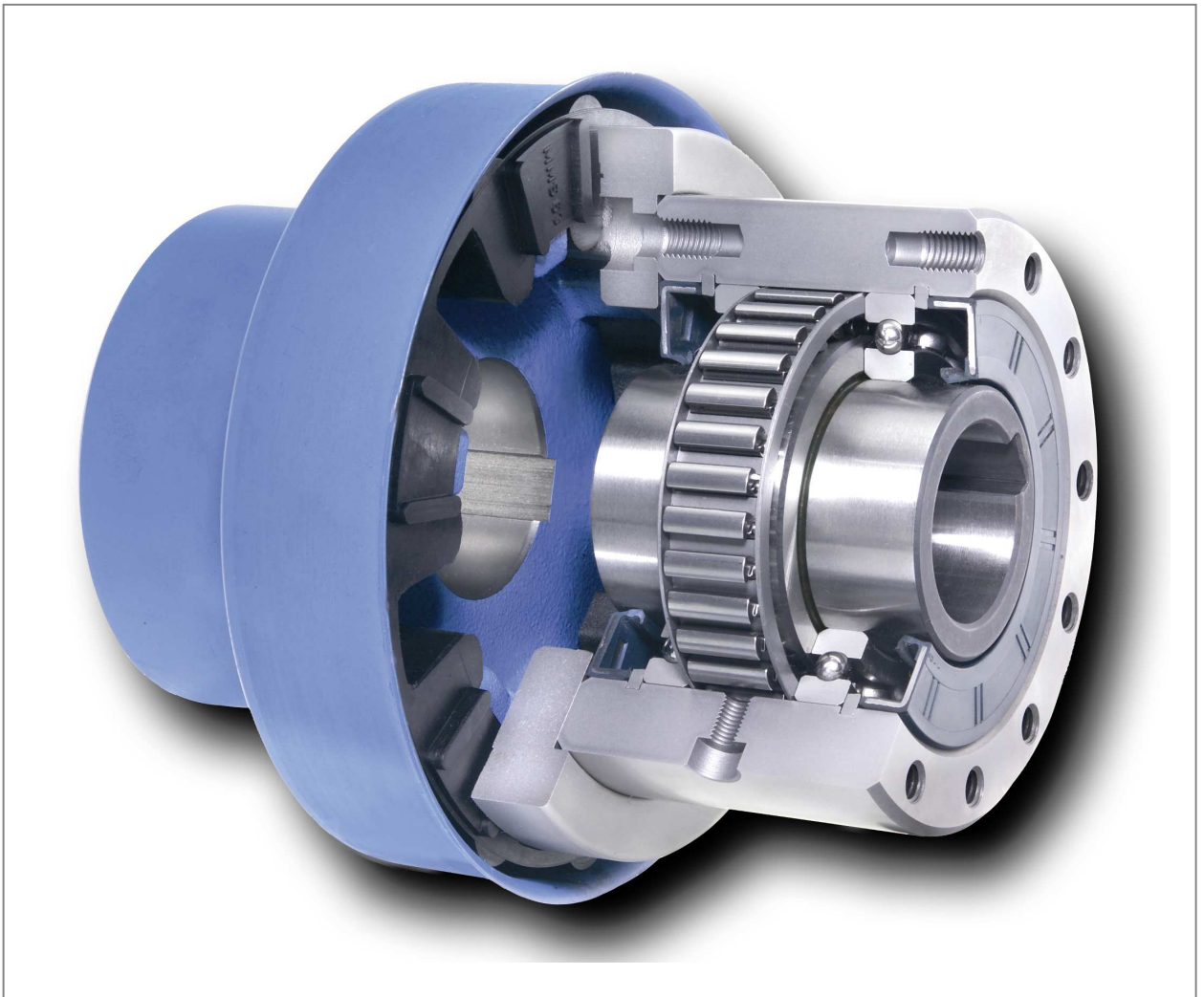


**Einbau- und Betriebsanleitung für
Komplettfreiläufe FBE**

E 08.644



RINGSPANN GmbH

Schaberweg 30-34
61348 Bad Homburg
Deutschland

Telefon +49 6172 275-0
Telefax +49 6172 275-275

www.ringspann.com
mailbox@ringspann.com

RINGSPANN	Einbau- und Betriebsanleitung für Komplettfreiläufe FBE	E 08.644			
Stand: 25.01,2010	Version : 04	gez.: Su	gepr.: Ei	Seitenzahl: 12	Seite: 2

Wichtig

Vor Einbau und Inbetriebnahme des Produktes ist diese Einbau- und Betriebsanleitung sorgfältig durchzulesen. Hinweise und Gefahrenvermerke sind besonders zu beachten.

Diese Einbau- und Betriebsanleitung gilt unter der Voraussetzung, dass das Erzeugnis für Ihren Verwendungszweck richtig ausgewählt ist. Auswahl und Auslegung des Produktes sind nicht Gegenstand dieser Einbau- und Betriebsanleitung.

Wird diese Einbau- und Betriebsanleitung nicht beachtet oder falsch interpretiert, so erlischt jegliche Produkthaftung und Gewährleistung der RINGSPANN GmbH; dasselbe gilt auch bei Zerlegung oder Veränderung unseres Produktes.

Diese Einbau- und Betriebsanleitung ist sorgfältig aufzubewahren und muss im Falle der Weiterlieferung unseres Produktes – sei es einzeln oder als Teil einer Maschine – mitgegeben werden, damit sie dem Benutzer zugänglich gemacht wird.

Sicherheitsinformationen

- Einbau und Inbetriebnahme unseres Produktes darf nur durch geschultes Personal erfolgen.
- Reparaturarbeiten dürfen nur vom Hersteller oder von autorisierten RINGSPANN-Vertretungen vorgenommen werden.
- Wenn ein Verdacht auf Fehlfunktion vorliegt, ist das Produkt bzw. die Maschine, in dem es eingebaut ist, sofort außer Betrieb zu nehmen und RINGSPANN GmbH oder eine autorisierte RINGSPANN -Vertretung zu informieren.
- Bei Arbeiten an elektrischen Komponenten ist die Spannungsversorgung auszuschalten.
- Umlaufende Teile müssen vom Käufer gegen unbeabsichtigtes Berühren gesichert werden.
- Bei Lieferungen ins Ausland sind die dort gültigen Sicherheitsbestimmungen zu beachten.

RINGSPANN	Einbau- und Betriebsanleitung für Komplettfreiläufe FBE			E 08.644	
Stand: 25.01.2010	Version : 04	gez.: Su	gepr.: Ei	Seitenzahl: 12	Seite: 3

Inhalt

1. Allgemeines
2. Anwendung von Freiläufen
3. Aufbau
4. Bauarten
5. Allgemeine Hinweise
6. Anlieferungszustand
7. Technische Voraussetzungen für einen sicheren Betrieb
8. Einbau
 - 8.1 Ausrichtung der Wellenkupplung
9. Überprüfung vor Inbetriebnahme
10. Wartung
11. Schmierstoffe

1. Allgemeines

Komplettfreiläufe FBE sind Maschinenelemente mit besonderen Eigenschaften:

- In der einen Drehrichtung besteht keine Verbindung zwischen Innen- und Außenring; der Freilauf ist im Leerlaufbetrieb.
- In der anderen Drehrichtung besteht eine Verbindung zwischen Innen- und Außenring; der Freilauf ist im Mitnahmebetrieb und kann in dieser Drehrichtung ein hohes Drehmoment übertragen.

Komplettfreiläufe FBE werden eingesetzt als:

- Überholfreiläufe



Achtung!

Freiläufe können als Sicherheitsbauteile eingesetzt werden, deshalb muss diese Einbau- und Betriebsanleitung sorgfältig befolgt werden.

2. Anwendungen von Freiläufen

Anwendung als Überholfreilauf

Der Überholfreilauf kuppelt Maschinen oder Maschinenteile und unterbricht automatisch deren Verbindung, sobald das Abtriebsteil des Überholfreilaufs schneller gedreht wird als das Antriebsteil. Er kann in vielen Fällen eine aufwändige Schaltkupplung ersetzen.

Beim Überholfreilauf erfolgt das Kuppeln im Mitnahmebetrieb (Drehmomentübertragung), während im Leerlaufbetrieb die Drehmomentübertragung zwischen Innen- und Außenring unterbrochen ist. Im Mitnahmebetrieb sind die Drehzahlen von Innen- und Außenring gleich, während sie im Leerlaufbetrieb unterschiedlich sind.

3. Aufbau

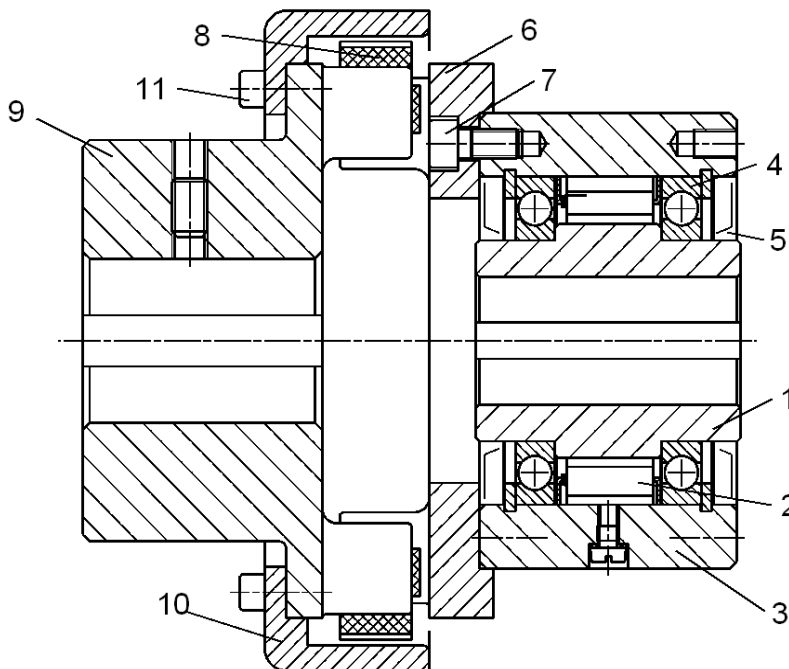


Bild [1]

Die Komplettfreiläufe FBE sind gemäß Bild [1] aufgebaut. Die wichtigsten Funktionsteile sind der Innenring (1), die Klemmstücke (2), der Außenring (3), die Lager (4), die Dichtungen (5), der freilaufseitige Kupplungsflansch (6), die Befestigungsschrauben (7), die elastischen Elemente (8), die Kupplungsnabe (9), die Haltekappe (10) mit ihren Befestigungsschrauben (11) und der Schmierstoff.

4. Bauarten

Komplettfreiläufe FBE sind in 4 verschiedenen Bauarten erhältlich.

4.1 Bauart Standard

Diese Bauart ist für den universellen Einsatz geeignet.

Gekennzeichnet wird diese Bauart durch den Zusatz „F“ am Ende der Bezeichnung.

Beispiel: FBE 57 .F

4.2. Bauart RIDUVIT

Diese Bauart zeichnet sich durch eine erhöhte Lebensdauer durch eine hartmetallartige Klemmstückbeschichtung aus.

Gekennzeichnet wird diese Bauart durch den Zusatz „T“ am Ende der Bezeichnung.

Beispiel: FBE 57 ..T

4.3. Bauart Klemmstückabhebung Z

Diese Bauart zeichnet sich durch eine erhöhte Lebensdauer durch Klemmstückabhebung bei schnell drehenden Außenring aus.

Gekennzeichnet wird diese Bauart durch den Zusatz „Z“ am Ende der Bezeichnung.

Beispiel: FBE 57 ..Z

RINGSPANN	Einbau- und Betriebsanleitung für Komplettfreiläufe FBE			E 08.644	
Stand: 25.01.2010	Version : 04	gez.: Su	gepr.: Ei	Seitenzahl: 12	Seite: 5

4.4. Bauart Klemmstückabhebung X

Diese Bauart zeichnet sich durch eine erhöhte Lebensdauer durch Klemmstückabhebung bei schnell drehenden Innenring aus.

Gekennzeichnet wird diese Bauart durch den Zusatz „X“ am Ende der Bezeichnung.

Beispiel: FBE 57 .X



Hinweis !

Weitere Informationen insbesondere zu Aufbau und Wirkungsweise, Auslegung und Auswahl, zulässigen Drehmomenten sowie zulässigen Drehzahlen dieser Freiläufe finden Sie in der RINGSPANN Druckschrift 84 mit dem Titel „Freiläufe“. Alternativ fragen Sie direkt bei der RINGSPANN GmbH an.

5. Allgemeine Hinweise



Achtung!

Eine sichere Drehmomentübertragung des Freilaufs ist nur dann sichergestellt, wenn die maximal zulässige Mitnahmedrehzahl nicht überschritten wird.

Ein Überschreiten der für die verschiedenen Betriebszustände jeweils zulässigen Drehzahlen kann zu einer Beschädigung und zu einer unzulässigen Erwärmung des Freilaufs führen!



Achtung!

Das maximal zulässige Drehmoment des Freilaufes darf durch anwendungsbedingte Drehmomentspitzen nicht überschritten werden.

Das Auslegungsdrehmoment des Freilaufs sollte mit Hilfe der RINGSPANN Druckschrift 84 berechnet sein, ggf. ist Rücksprache mit RINGSPANN zu halten.

Freilaufschäden aufgrund unzulässig hoher Drehmomentspitzen führen zu einem Funktionsverlust und können zu einer unzulässigen Erwärmung des Freilaufs führen!



Achtung!

Bei axialen und/oder radialen Belastungen sind die Wälzlager im Freilauf nach den Berechnungsgrundlagen der Lagerhersteller kundenseitig zu prüfen. Es ist sicherzustellen, dass es zu keinen Lagerschäden kommt.

Lagerschäden können zu einer unzulässigen Erwärmung und zu einer Funktionsstörung des Freilaufs führen!

RINGSPANN	Einbau- und Betriebsanleitung für Komplettfreiläufe FBE	E 08.644		
Stand: 25.01.2010	Version : 04	gez.: Su	gepr.: Ei	Seitenzahl: 12 Seite: 6



Achtung!

Es dürfen keine unzulässigen Torsionsschwingungen (Amplituden und Frequenzen, die zu einer Be- und Entlastung des Freilaufs in rascher Folge führen etc.) auftreten.

Torsionsschwingungen können zu einem Funktionsverlust und zu einer unzulässigen Erwärmung des Freilaufs führen!



Achtung!

Die Dichtungen müssen während der gesamten Betriebsdauer des Freilaufs korrekt eingebaut sein und dürfen nicht unzulässig verschlissen sein. Ggf. sind die Dichtungen rechtzeitig zu erneuern.

Dichtungsschäden können zu einer Beschädigung und zu einer unzulässigen Erwärmung der Dichtungen und des Freilaufs führen!



Achtung!

Ein Betrieb von Freiläufen mit fliehkraftabhebenden Klemmstücken unterhalb der Abhebedrehzahl führt zu Verschleiß an den Klemmstücken. Gelegentliche Start- und Stoppvorgänge mit einem Betrieb unterhalb der Abhebedrehzahl von jeweils weniger als 20 Sekunden sind zulässig.

Unzulässiger Verschleiß an den Klemmstücken kann zu einer Funktionsstörung und zu einer unzulässigen Erwärmung führen !

6. Anlieferungszustand

Die Freiläufe werden einbaufertig mit Ölfüllung geliefert. Sie werden in Korrosionsschutzpapier verpackt geliefert.

Die Wellenkupplung wird lose mitgeliefert. Sie kann je nach gewünschter Drehrichtung links oder rechts am Freilauf befestigt werden.

7. Technische Voraussetzungen für einen sicheren Betrieb

Die Bohrung im Innenring hat normalerweise die Toleranz ISO H7. Als Toleranz der Welle ist dann ISO h6 oder j6 vorzusehen.

Die Passfeder muss Rückenspiel haben und darf in der Breite nur ein geringes Übermaß haben, da sonst der Innenring deformiert werden könnte.

Die Bohrung der Kupplungsnahe hat normalerweise die Toleranz ISO H7. Die RINGSPANN Empfehlung für die Wellentoleranz ist dann ebenfalls ISO h6 oder j6.

RINGSPANN	Einbau- und Betriebsanleitung für Komplettfreiläufe FBE			E 08.644	
Stand: 25.01.2010	Version : 04	gez.: Su	gepr.: Ei	Seitenzahl: 12	Seite: 7

8. Einbau

Vor Einbau des Freilaufs muss die Drehrichtung der Maschine oder Anlage festgestellt werden. Markieren Sie diese Drehrichtung mit einem Pfeil auf der Welle, auf die der Innenring des Freilaufs montiert werden soll.

Vergewissern Sie sich, ob die Drehrichtung des Freilaufes mit der auf der Welle markierten Drehrichtung übereinstimmt.

Bei der Montage des Freilaufs auf die Welle darf nur gleichmäßig am Umfang verteilter Druck auf die Stirnfläche des Innenrings ausgeübt werden.

Wird der Freilauf mit seinem Außenring auf die kundenseitige Zentrierung montiert, muss dies durch gleichmäßig am Umfang verteilten Druck auf die Stirnfläche des Außenrings erfolgen.



Achtung!

Der Freilauf darf nicht durch Hammerschläge auf die Welle getrieben werden, da er hierbei beschädigt werden könnte!

Sichern Sie den Freilauf-Innenring axial auf der Welle.

Der Flansch der Wellenkupplung wird an den Freilauf geschraubt. Als Anzugsmomente sind die Werte nach VDI 2230 entsprechend den im Einzelfall vorliegenden Reibwerten zu wählen

Anschließend werden die weiteren Teile der elastischen Kupplung montiert.

Bei der Montage der elastischen Elemente ist darauf zu achten, dass die Kupplungshälften nicht zu eng montiert werden, damit die elastischen Elemente keinen seitlichen Druck ausgesetzt sind und die Kupplung im Einsatz axial nachgiebig bleibt. Ebenso dürfen die Kupplungshälften nicht zu weit auseinander stehen, damit die Gummipakete über die gesamte Breite zwischen den Kupplungsklauen tragen.

Zur Montagehilfe beim Herüberschieben der Haltekappe bei eingelegten Sattelstollen können diese vorher am Umfang mit Talkum oder Schmierseife (kein Fett oder Öl) bestrichen werden. Als Hilfswerkzeug zum Aufschieben der Haltekappe kann eine Gewindestange verwendet werden.

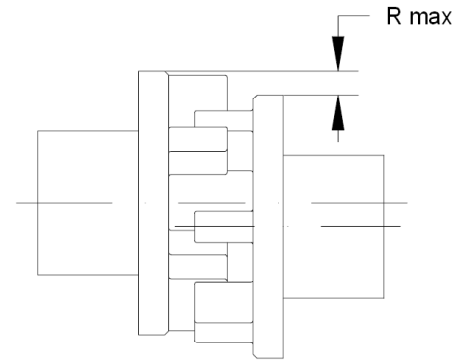
Bei den Baugrößen FBE 37 bis FBE 127 dürfen zur Verschraubung der Kunststoffhaltekappe nur Schrauben mit den dazugehörigen Unterlegscheiben nach DIN 7349 verwendet werden.

8.1 Ausrichtung der Wellenkupplung

Nachdem der Freilauf und die Wellenkupplung eingebaut sind, muss bei gelöster und zurückgeschobener Haltekappe die Ausrichtung der Wellenkupplung wie folgt durchgeführt werden:

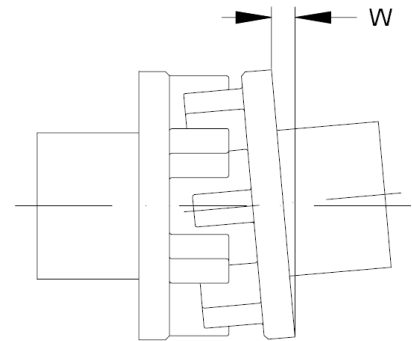
a) Radiale Ausrichtung

Die radiale Ausrichtung R der Kupplungshälften zueinander ist an mindestens vier um 90° versetzten Messpunkte n zu ermitteln und durch Ausrichten der verbundenen Maschinen auf ein Minimum zu reduzieren (Maximalwerte siehe nachstehende Tabelle). Lassen sich die Wellen drehen, so sind nach jedem Messvorgang die Wellen mit den Kupplungshälften jeweils um 90° zu verdrehen, so dass bei den 4 Messungen immer an der gleichen Stelle des Kupplungsumfangs gemessen wird.



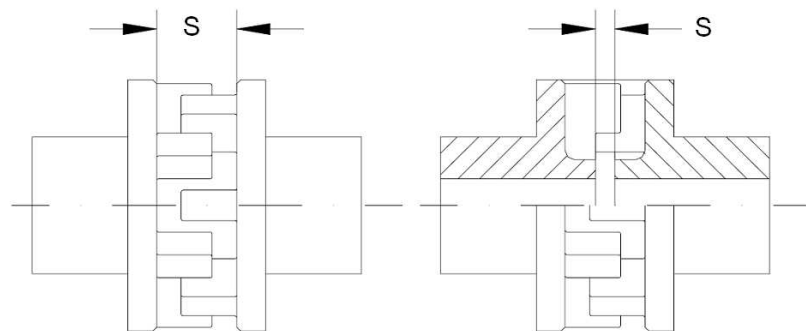
b) Winklige Ausrichtung

Nach dem gleichen Messverfahren ist durch die Winkellage hervorgerufene Umfangsabweichung W zu ermitteln, die den zulässigen Maximalwert, entsprechend nachstehender Tabelle, nicht überschreiten darf.



c) Axiale Ausrichtung

Das axiale Einbaumaß S ist ebenfalls an vier um 90° versetzten Messpunkten zu kontrollieren, es muss innerhalb der unten angegebenen Toleranzwerte liegen.



Bis Gr. 200

Ab Gr. 200

Freilaufgröße	24	29	37	44	57	72	82	107	127	140	200	270	340	440
R max. [mm]	0,1 5	0,1 5	0,1 5	0,1 5	0,2 0	0,2 0	0,2 0	0,2 0	0,3 0	0,3 0	0,4 0	0,4 5	0,5 0	0,6 0
W max. [mm]	0,2 5	0,2 5	0,2 5	0,3 0	0,3 0	0,4 0	0,5 0	0,5 0	0,7 0	0,8 0	1,0 0	1,0 0	1,2 0	1,5 0
S ± 1 [mm]	18	20	17	19	26	30	35	41	56	64	85	8	10	15

Vor Inbetriebnahme sind an der Wellenkupplung alle Schrauben mit einem Drehmomentschlüssel hinsichtlich ihres richtigen Anziehmomentes zu überprüfen. Falls zusätzlich eine Schraubensicherung gewünscht, empfehlen wir, anaerobe Klebstoffe (wie Loctite usw.) zu verwenden. Anziehmomente gemäß der folgenden Tabelle:

Gewindegröße	M 6	M 8	M 10	M 12	M 16	M 20	M 24	M 27	M 30
Anziehmoment [Nm]	10	25	49	86	210	410	710	1050	1450

9. Überprüfung vor Inbetriebnahme

Vor Inbetriebnahme des Freilaufs ist der Ölstand zu überprüfen (siehe Bild [2]).

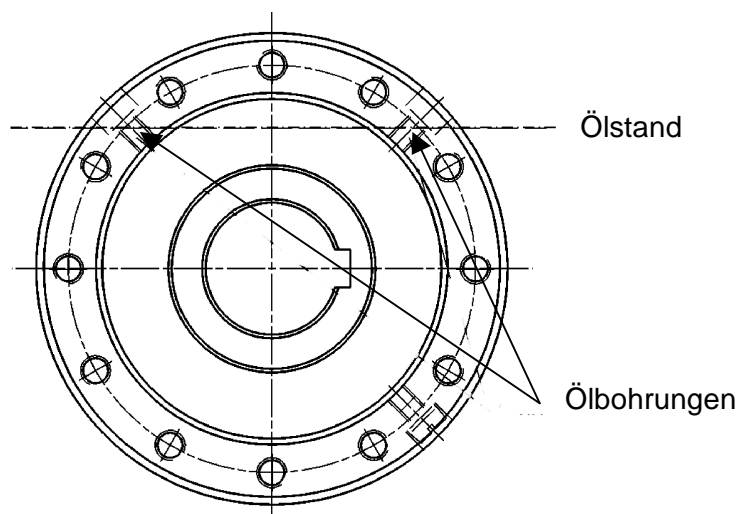


Bild [2]

Für diesen Zweck sind am Außendurchmesser des Freilaufs 3 Ölbohrungen vorhanden.

- Drehen Sie den Außenring des Freilaufs so, dass 2 der Ölbohrungen im Winkel von je 45° zur Mittelachse schräg nach oben stehen
- Drehen Sie aus diesen beiden Ölbohrungen die Schrauben heraus und entfernen Sie die Dichtringe
- Füllen Sie solange durch eine der Ölbohrungen Öl nach, bis es zur gegenüberliegenden wieder herausläuft. Ölqualität siehe Öl-Auswahltabelle unter Punkt 11 „Schmierstoffe“.
- Verschließen Sie die beiden Ölbohrungen wieder mit den Dichtringen und den Schrauben.
- Verdrehen Sie von Hand den Außenring gegenüber dem Innenring in Freilaufaufrichtung (Leerlaufbetrieb). Bei rauem Lauf schlagen Sie leicht mit einem Gummihammer auf den Außenring, während Sie den Freilauf weiter mit der Hand in Freilaufaufrichtung drehen



Achtung!

Eine gewisse Reibung tritt durch die Dichtringe auf. Sie verringert sich nach kurzer Betriebszeit.

RINGSPANN	Einbau- und Betriebsanleitung für Komplettfreiläufe FBE			E 08.644	
Stand: 25.01.2010	Version : 04	gez.: Su	gepr.: Ei	Seitenzahl: 12	Seite: 10



Achtung!

Alle Schraubenverbindungen sind vor Inbetriebnahme und nach einem Testlauf zu überprüfen!

10. Wartung



Achtung!

Der erste Ölwechsel ist nach 20 Betriebsstunden vorzunehmen!

Mit dem ersten Ölwechsel sollen alle Partikel, die beim „Einlaufen“ der Bauteile entstehen, aus dem Freilauf entfernt werden. Daher ist dieser Ölwechsel für die Lebensdauer des Freilaufes von großer Bedeutung.

Danach sind die Ölwechsel spätestens alle 2.000 Betriebsstunden erforderlich



Information!

Für längere Ölwechselintervalle empfehlen wir die Verwendung des synthetischen Schmierstoffs MOBIL SHC 626.

Bei der Verwendung dieses Schmierstoffs ist ein Ölwechsel alle 4.000 Betriebsstunden erforderlich.

Bei Drehzahldifferenzen zwischen Innenring und Außenring kleiner 100 min^{-1} können nach Rücksprache gegebenenfalls längere Ölwechselintervalle zugelassen werden.

Der Ölwechsel ist wie folgt durchzuführen:

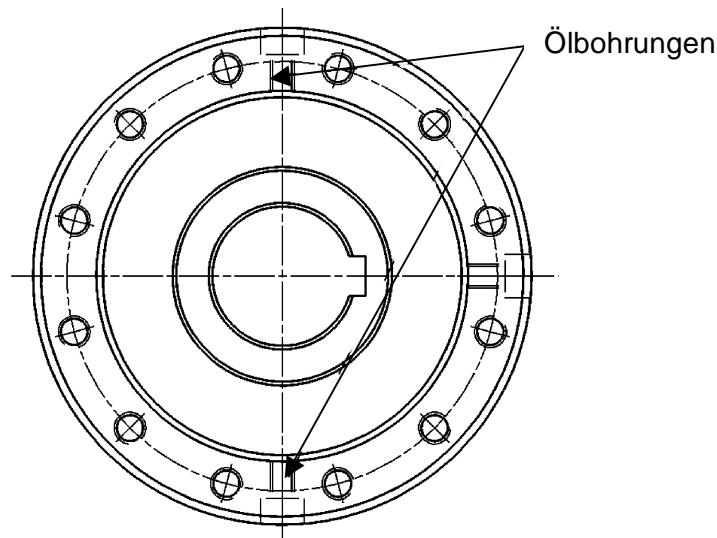


Bild [3]

- Verdrehen Sie den Freilauf so, dass zwei der drei Ölbohrungen senkrecht übereinander stehen (siehe Bild [3]).
- Drehen Sie die Schrauben aus allen 3 Ölbohrungen heraus und entfernen Sie die Dichtringe.
- Fangen Sie das herauslaufende Öl auf und entsorgen Sie das Öl unter Beachtung der einschlägigen Bestimmungen.
- Säubern Sie den Freilauf mit Spülöl und entsorgen Sie das Spülöl unter Beachtung der einschlägigen Bestimmungen.
- Verschließen Sie die untere Ölbohrung mit Dichtring und Schraube.
- Verdrehen Sie den Freilauf so, dass die beiden noch offenen Ölbohrungen unter je 45° zur Mittelachse schräg nach oben stehen (siehe Bild [2]).
- Füllen Sie solange durch eine der Ölbohrungen Öl nach, bis es zur gegenüberliegenden Ölbohrung wieder herausläuft. Ölqualität siehe Öl-Auswahltabelle unter Punkt 11 „Schmierstoffe“.
- Verschließen Sie die beiden Ölbohrungen wieder mit den Dichtringen und den Schrauben.



Achtung!


Bei auftretenden Dichtproblemen (Leckagen) während des Betriebs ist die Maschine oder Anlage sofort stillzusetzen und nach den Ursachen für die Leckage zu suchen, ggf. ist der Freilauf auszutauschen!

11. Schmierstoffe

Die Freiläufe werden ölgefüllt geliefert. Vor Inbetriebnahme ist Punkt 9 zu beachten. Zum Nachschmieren oder für den Ölwechsel empfehlen wir die folgenden Ölqualitäten:

Öl-Auswahltabelle			
Umgebungs- temperatur	Für Umgebungstempere n von 0° bis 50°C	Für Umgebungstempere n von - 15° bis + 15°C	Für Umgebungstempere n von - 40° bis 0°C
Kinematische Viskosität bei 40°C, ISO-VG	46/68 [mm²/s]	32 [mm²/s]	10 [mm²/s]
AGIP	OSO 46/68	OSO 32	OSO 10
ARAL	VITAM GF 46/68	VITAM GF 32	VITAM GF 10
BP	ENERGOL HLP 46/68	ENERGOL HLP 32	AERO HYDRAULIC 1
CASTROL	VARIO HDX	VARIO HDX	ALPHASYNTH 15
CHEVRON	EP HYDRAULIC OIL 46/68	EP HYDRAULIC OIL 32	HYJET IV
DEA	ASTRON HLP 46	ASTRON HLP 32	ASTRON HLP 10
ELF	ELFOLNA 46	ELFOLNA 32	ELF AVIATION HYDRAULIC OIL 20
ESSO	NUTO H 46/68	NUTO H 32	UNIVIS J 13
KLÜBER	LAMORA HLP 46/68	LAMORA HLP 32	Klüberoil 4 UH1-15
MOBIL	D.T.E. 25/26	D.T.E. 24	AERO HF A
SHELL	TELLUS OIL 46/68	TELLUS OIL 32	TELLUS OIL 10
Andere Hersteller	Getriebe- oder Hydrauliköle ohne Festschmierstoffe ISO-VG 46/68	Getriebe- oder Hydrauliköle ohne Festschmierstoffe ISO-VG 32; Automatic- Transmission Fluids [ATF]	Getriebe- oder Hydrauliköle ohne Festschmierstoffe ISO-VG 10; Stockpunkt beachten! Luftfahrt-Hydraulik-Öle ISO-VG 10

Bei Temperaturen über + 50 °C und unter – 40 °C bitten wir um Rückfrage.

	<p>Achtung!</p> <p>Öle, die reibwertmindernde Zusätze, wie Molybdändisulfid oder ähnliches enthalten, dürfen nur nach Rücksprache mit uns verwendet werden.</p>
---	--