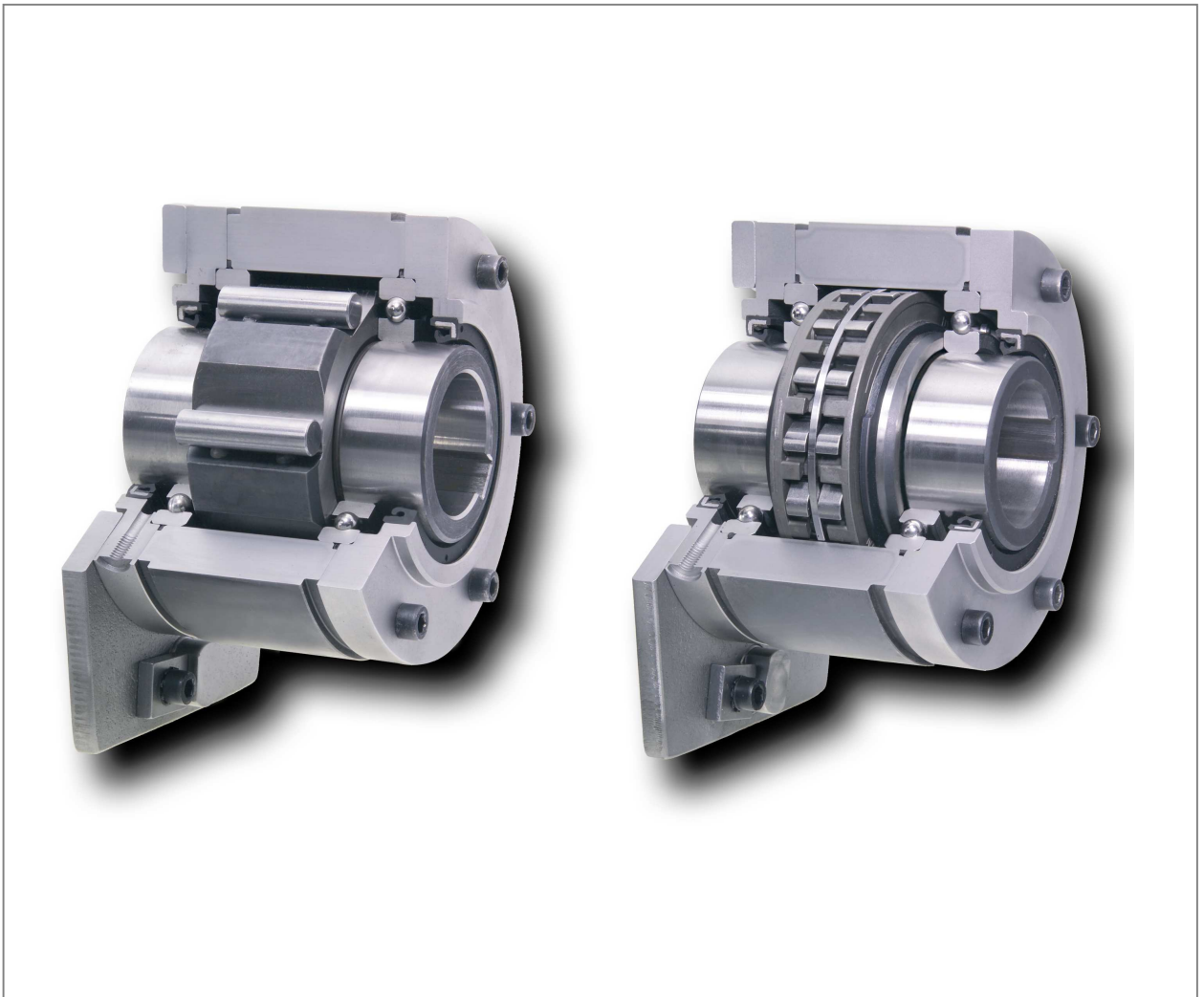


**Einbau- und Betriebsanleitung für
Komplettfreiläufe BC ... R und BC ... X**

E 08.650



RINGSPANN GmbH

Schaberweg 30-34
61348 Bad Homburg
Deutschland

Telefon +49 6172 275-0
Telefax +49 6172 275-275

www.ringspann.com
mailbox@ringspann.com

RINGSPANN	Einbau- und Betriebsanleitung für Komplettfreiläufe BC ... R und BC ... X	E 08.650			
Stand: 06.05.2011	Version : 03	gez.: Su	gepr.: Ei	Seitenzahl: 10	Seite: 2

Wichtig

Vor Einbau und Inbetriebnahme des Produktes ist diese Einbau- und Betriebsanleitung sorgfältig durchzulesen. Hinweise und Gefahrenvermerke sind besonders zu beachten.

Diese Einbau- und Betriebsanleitung gilt unter der Voraussetzung, dass das Erzeugnis für Ihren Verwendungszweck richtig ausgewählt ist. Auswahl und Auslegung des Produktes sind nicht Gegenstand dieser Einbau- und Betriebsanleitung.

Wird diese Einbau- und Betriebsanleitung nicht beachtet oder falsch interpretiert, so erlischt jegliche Produkthaftung und Gewährleistung der RINGSPANN GmbH; dasselbe gilt auch bei Zerlegung oder Veränderung unseres Produktes.

Diese Einbau- und Betriebsanleitung ist sorgfältig aufzubewahren und muss im Falle der Weiterlieferung unseres Produktes – sei es einzeln oder als Teil einer Maschine – mitgegeben werden, damit sie dem Benutzer zugänglich gemacht wird.

Sicherheitsinformationen

- Einbau und Inbetriebnahme unseres Produktes darf nur durch geschultes Personal erfolgen.
- Reparaturarbeiten dürfen nur vom Hersteller oder von autorisierten RINGSPANN-Vertretungen vorgenommen werden.
- Wenn ein Verdacht auf Fehlfunktion vorliegt, ist das Produkt bzw. die Maschine, in dem es eingebaut ist, sofort außer Betrieb zu nehmen und RINGSPANN GmbH oder eine autorisierte RINGSPANN -Vertretung zu informieren.
- Bei Arbeiten an elektrischen Komponenten ist die Spannungsversorgung auszuschalten.
- Umlaufende Teile müssen vom Käufer gegen unbeabsichtigtes Berühren gesichert werden.
- Bei Lieferungen ins Ausland sind die dort gültigen Sicherheitsbestimmungen zu beachten.

RINGSPANN	Einbau- und Betriebsanleitung für Komplettfreiläufe BC ... R und BC ... X			E 08.650	
Stand: 06.05.2011	Version : 03	gez.: Su	gepr.: Ei	Seitenzahl: 10	Seite: 3

1. Allgemeines

Komplettfreiläufe BC ... R bzw. BC ... X sind Maschinenelemente mit besonderen Eigenschaften:

- In der einen Drehrichtung besteht keine Verbindung zwischen Innen- und Außenring; der Freilauf ist im Leerlaufbetrieb.
- In der anderen Drehrichtung besteht eine Verbindung zwischen Innen- und Außenring; der Freilauf ist im Mitnahmebetrieb und kann in dieser Drehrichtung ein hohes Drehmoment übertragen.

Komplettfreiläufe BC ... R bzw. BC ... X werden eingesetzt als:

- Rücklaufsperrern



Achtung!

Freiläufe können als Sicherheitsbauteile eingesetzt werden, deshalb muss diese Einbau- und Betriebsanleitung sorgfältig befolgt werden.

2. Anwendungen von Freiläufen

Anwendung als Rücklaufsperrre

Freiläufe werden als Rücklaufsperrre eingesetzt, wenn eine Drehbewegung gegen die Betriebsdrehrichtung verhindert werden soll. Bei vielen Maschinen und Anlagen ist es aus sicherheitstechnischen oder funktionsbedingten Gründen notwendig, dass sie nur in einer - vorher festgelegten – Drehrichtung arbeiten. So bestehen z. B. für den Betrieb von Förderanlagen gesetzliche Vorschriften, die eine mechanische Sicherheitseinrichtung verlangen.

Der normale Betriebszustand einer Rücklaufsperrre ist der Leerlaufbetrieb; das Sperren (Drehmomentübertragung) erfolgt bei Drehzahl Null. Der dabei eintretende, sofortige Eingriff der Klemmelemente sorgt für die erforderliche hohe Betriebssicherheit.

3. Aufbau

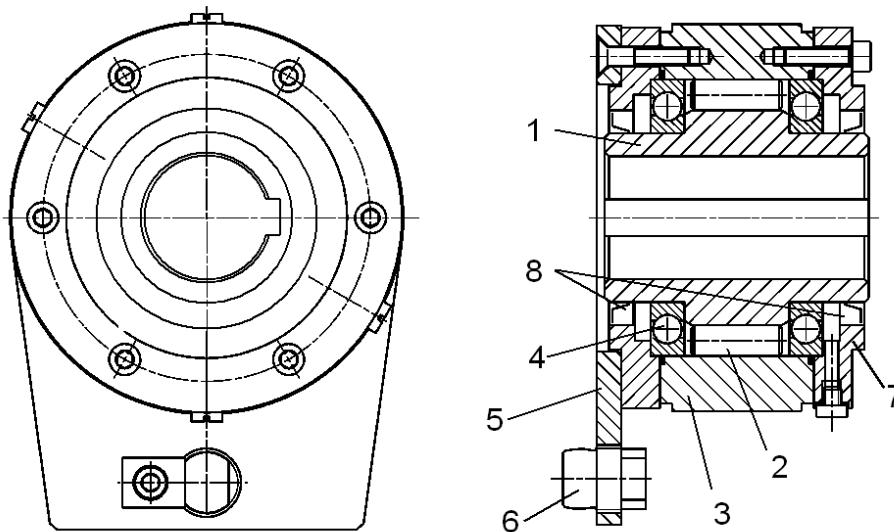


Bild [1]

Die Komplettfreiläufe BC ... R bzw. BC ... DX / SX sind gemäß Bild [1] aufgebaut. Die wichtigsten Funktionsteile sind der Innenring (1), die Klemmrollen bzw. -stücke (2), der Außenring (3), die Lager (4), der Abstützhebel (5) mit dem Haltebolzen (6), der Abschlussdeckel (7), die Dichtungen (8) und der Schmierstoff.

4. Bauarten

Komplettfreiläufe BC sind in 2 verschiedenen Bauarten erhältlich.

4.1 Bauart Standard

Diese Bauart ist für den universellen Einsatz geeignet und mit Klemmrollen ausgestattet. Gekennzeichnet wird diese Bauart durch den Zusatz „R“ am Ende der Bezeichnung.

Beispiel: BC 55 R

4.2 Bauart Klemmstückabhebung X

Diese Bauart zeichnet sich durch eine erhöhte Lebensdauer durch Klemmstückabhebung bei schnell drehenden Innenring aus.

Gekennzeichnet wird diese Bauart durch den Zusatz „X“ am Ende der Bezeichnung.

Beispiel: BC 55 .X



Hinweis !

Weitere Informationen insbesondere zu Aufbau und Wirkungsweise, Auslegung und Auswahl, zulässigen Drehmomenten sowie zulässigen Drehzahlen dieser Freiläufe finden Sie in der RINGSPANN Druckschrift 84 mit dem Titel „Freiläufe“. Alternativ fragen Sie direkt bei der RINGSPANN GmbH an.

RINGSPANN	Einbau- und Betriebsanleitung für Komplettfreiläufe BC ... R und BC ... X	E 08.650
Stand: 06.05.2011	Version : 03	gez.: Su gepr.: Ei Seitenzahl: 10 Seite: 5

5. Allgemeine Hinweise



Achtung!

Das maximal zulässige Drehmoment des Freilaufes darf durch anwendungsbedingte Drehmomentspitzen nicht überschritten werden.

Das Auslegungsdrehmoment des Freilaufs sollte mit Hilfe der RINGSPANN Druckschrift 84 berechnet sein, ggf. ist Rücksprache mit RINGSPANN zu halten.

Freilaufschäden aufgrund unzulässig hoher Drehmomentspitzen führen zu einem Funktionsverlust und können zu einer unzulässigen Erwärmung des Freilaufs führen!



Achtung!

Bei axialen und/oder radialen Belastungen sind die Wälzlager im Freilauf nach den Berechnungsgrundlagen der Lagerhersteller kundenseitig zu prüfen. Es ist sicherzustellen, dass es zu keinen Lagerschäden kommt.

Lagerschäden können zu einer unzulässigen Erwärmung und zu einer Funktionsstörung des Freilaufs führen!



Achtung!

Es dürfen keine unzulässigen Torsionsschwingungen (Amplituden und Frequenzen, die zu einer Be- und Entlastung des Freilaufs in rascher Folge führen etc.) auftreten.

Torsionsschwingungen können zu einem Funktionsverlust und zu einer unzulässigen Erwärmung des Freilaufs führen!



Achtung!

Die Dichtungen müssen während der gesamten Betriebsdauer des Freilaufs korrekt eingebaut sein und dürfen nicht unzulässig verschlissen sein. Ggf. sind die Dichtungen rechtzeitig zu erneuern.

Dichtungsschäden können zu einer Beschädigung und zu einer unzulässigen Erwärmung der Dichtungen und des Freilaufs führen!

RINGSPANN	Einbau- und Betriebsanleitung für Komplettfreiläufe BC ... R und BC ... X	E 08.650
Stand: 06.05.2011	Version : 03	gez.: Su gepr.: Ei Seitenzahl: 10 Seite: 6



Achtung!

Ein Betrieb von Freiläufen mit fliehkräftabhebenden Klemmstücken unterhalb der Abhebedrehzahl führt zu Verschleiß an den Klemmstücken. Gelegentliche Start- und Stoppvorgänge mit einem Betrieb unterhalb der Abhebedrehzahl von jeweils weniger als 20 Sekunden sind zulässig.

Unzulässiger Verschleiß an den Klemmstücken kann zu einer Funktionsstörung und zu einer unzulässigen Erwärmung führen !

6. Anlieferungszustand

Die Freiläufe werden ölbefüllt und montagefertig in Korrosionsschutzpapier verpackt geliefert.

7. Technische Voraussetzungen für einen sicheren Betrieb

Die Bohrung im Innenring hat normalerweise die Toleranz ISO H7. Als Toleranz der Welle ist dann ISO h6 oder j6 vorzusehen.

Die Passfeder muss Rückenspiel haben und darf in der Breite nur ein geringes Übermaß haben, da sonst der Innenring deformiert werden könnte.

8. Einbau

Vor Einbau des Freilaufs muss die Drehrichtung der Maschine oder Anlage festgestellt werden.

Am Freilauf befindet sich ein Drehrichtungspfeil, der die Freilaufdrehrichtung des Innenrings angibt.

Markieren Sie diese Drehrichtung mit einem Pfeil auf der Welle, auf die der Innenring des Freilaufs montiert werden soll.

Vergewissern Sie sich, ob die Drehrichtung des Freilaufes mit der auf der Welle markierten Drehrichtung übereinstimmt.



Achtung!

Der Antrieb darf nicht mehr entgegen der Freilaufdrehrichtung gestartet werden, da sonst der Freilauf zerstört werden könnte!

Die Drehrichtung kann durch Seitenwechsel des Abstützhebels (5) umgekehrt werden. Es ist darauf zu achten, dass die Ölschrauben in den beiden Deckeln um ca. 90° versetzt angeordnet werden.

Bei der Montage des Freilaufs auf die Welle darf nur gleichmäßig am Umfang verteilter Druck (ohne Erwärmung) auf die Stirnfläche des Innenrings ausgeübt werden.



Achtung!

Der Freilauf darf nicht durch Hammerschläge auf die Welle getrieben werden, da er hierbei beschädigt werden könnte!

9. Überprüfung vor Inbetriebnahme

Vor Inbetriebnahme des Freilaufs ist der Ölstand zu überprüfen (siehe Bild [3]).

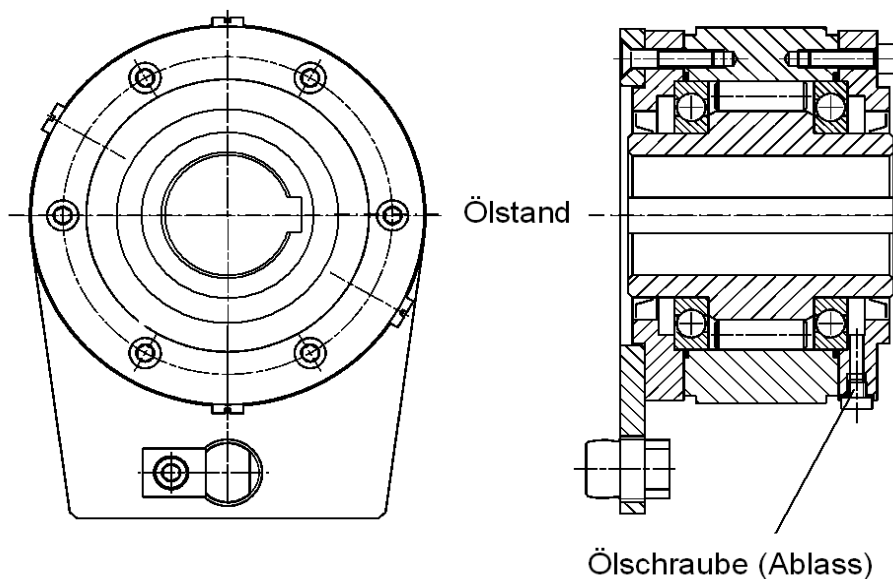


Bild [2]

Für diesen Zweck sind in beiden Deckeln Ölschrauben vorhanden.

- Nach dem Lösen des Haltebolzens kann der Freilauf verdreht werden, so dass zwei Ölschrauben waagrecht zur Wellenmitte liegen.
- Drehen Sie die waagrecht liegenden Ölschrauben heraus und entfernen Sie den Dichtringe
- Nach dem Entfernen der Ölschrauben muss Öl aus den Bohrungen herauslaufen, d.h. der Freilauf muss zur Hälfte mit Öl gefüllt sein. Ölqualität siehe Öl-Auswahltabelle unter Punkt 11 „Schmierstoffe“. Sollte dies nicht der Falls sein, muss eine der nach oben gerichteten Ölschrauben entfernt werden und Öl nachgefüllt werden, bis Öl aus den waagrecht liegenden Bohrungen herausläuft.
- Verschließen Sie die Ölbohrungen wieder mit den Dichtringen und der Schrauben.
- Den Haltebolzen einschrauben und durch Festziehen der Sicherungsschraube fixieren.

Der Haltebolzen muss in axialer und in Umfangsrichtung 0,5 bis 2 mm Spiel haben

Vor Inbetriebnahme ist die Sicherungsschraube am Haltebolzen zu lösen und der Haltebolzen herauszuziehen.

Verdrehen Sie den Außenring gegenüber dem Innenring in Freilaufaufrichtung

RINGSPANN	Einbau- und Betriebsanleitung für Komplettfreiläufe BC ... R und BC ... X			E 08.650	
Stand: 06.05.2011	Version : 03	gez.: Su	gepr.: Ei	Seitenzahl: 10	Seite: 8

(Leerlaufbetrieb). Bei rauem Lauf schlagen Sie leicht mit einem Gummihammer auf den Außenring, während Sie den Freilauf weiter mit der Hand in Freilaufrichtung drehen.



Achtung!

Eine gewisse Reibung tritt auch durch die Dichtringe auf. Sie verringert sich nach kurzer Betriebszeit.



Achtung!

Den Haltearm der Rücklauf Sperre nicht lösen bevor die Maschine oder Anlage lastfrei ist.

Ein Lösen unter Last bewirkt unkontrolliertes Rücklaufen der Anlage.

10. Wartung



Achtung!

Der erste Ölwechsel ist nach 20 Betriebsstunden vorzunehmen!

Mit dem ersten Ölwechsel sollen alle Partikel, die beim „Einlaufen“ der Bauteile entstehen, aus dem Freilauf entfernt werden. Daher ist dieser Ölwechsel für die Lebensdauer des Freilaufes von großer Bedeutung.

Danach sind die Ölwechsel spätestens alle 2.000 Betriebsstunden erforderlich



Information!

Für längere Ölwechselintervalle empfehlen wir die Verwendung des synthetischen Schmierstoffs MOBIL SHC 626.

Bei der Verwendung dieses Schmierstoffs ist ein Ölwechsel alle 4.000 Betriebsstunden erforderlich.

Bei Drehzahldifferenzen zwischen Innenring und Außenring kleiner 100 min^{-1} können nach Rücksprache gegebenenfalls längere Ölwechselintervalle zugelassen werden.

RINGSPANN	Einbau- und Betriebsanleitung für Komplettfreiläufe BC ... R und BC ... X			E 08.650	
Stand: 06.05.2011	Version : 03	gez.: Su	gepr.: Ei	Seitenzahl: 10	Seite: 9

Der Ölwechsel ist wie folgt durchzuführen:

- Lösen Sie den Haltebolzen.
- Drehen Sie die Schrauben aus allen Ölbohrungen heraus und entfernen Sie die Dichtringe.
- Fangen Sie das herauslaufende Öl auf und entsorgen Sie das Öl unter Beachtung der einschlägigen Bestimmungen.
- Säubern Sie den Freilauf mit Spülöl und entsorgen Sie das Spülöl unter Beachtung der einschlägigen Bestimmungen.
- Verdrehen sie den Freilauf in Umfangsrichtung, so dass zwei Ölschrauben waagrecht zur Wellenmitte liegen.
- Verschließen Sie die unteren Ölbohrungen mit Dichtringen und Schrauben
- Füllen Sie solange durch die obere Ölbohrung Öl ein, bis der Öl aus den waagrecht liegenden Ölbohrungen herausläuft. Ölqualität siehe Öl-Auswahltabelle unter Punkt 11 „Schmierstoffe“.
- Verschließen Sie die Ölbohrungen wieder mit den Dichtringen und den Schrauben.



Achtung!


Bei auftretenden Dichtproblemen (Leckagen) während des Betriebs ist die Maschine oder Anlage sofort stillzusetzen und nach den Ursachen für die Leckage zu suchen, ggf. ist der Freilauf auszutauschen!

11. Schmierstoffe

Die Freiläufe werden ölgefüllt geliefert Vor Inbetriebnahme ist Punkt 9 zu beachten. Zum Nachschmieren oder für den Ölwechsel empfehlen wir die folgenden Ölqualitäten:

Öl-Auswahltabelle			
Umgebungs- temperatur	Für Umgebungstempere n von 0° bis 50°C	Für Umgebungstempere n von - 15° bis + 15°C	Für Umgebungstempere n von - 40° bis 0°C
Kinematische Viskosität bei 40°C, ISO-VG	46/68 [mm²/s]	32 [mm²/s]	10 [mm²/s]
AGIP	OSO 46/68	OSO 32	OSO 10
ARAL	VITAM GF 46/68	VITAM GF 32	VITAM GF 10
BP	ENERGOL HLP 46/68	ENERGOL HLP 32	AERO HYDRAULIC 1
CASTROL	VARIO HDX	VARIO HDX	ALPHASYNTH 15
CHEVRON	EP HYDRAULIC OIL 46/68	EP HYDRAULIC OIL 32	HYJET IV
DEA	ASTRON HLP 46	ASTRON HLP 32	ASTRON HLP 10
ELF	ELFOLNA 46	ELFOLNA 32	ELF AVIATION HYDRAULIC OIL 20
ESSO	NUTO H 46/68	NUTO H 32	UNIVIS J 13
KLÜBER	LAMORA HLP 46/68	LAMORA HLP 32	Klüberoil 4 UH1-15
MOBIL	D.T.E. 25/26	D.T.E. 24	AERO HF A
SHELL	TELLUS OIL 46/68	TELLUS OIL 32	TELLUS OIL 10
Andere Hersteller	Getriebe- oder Hydrauliköle ohne Festschmierstoffe ISO-VG 46/68	Getriebe- oder Hydrauliköle ohne Festschmierstoffe ISO-VG 32; Automatic- Transmission Fluids [ATF]	Getriebe- oder Hydrauliköle ohne Festschmierstoffe ISO-VG 10; Stockpunkt beachten! Luftfahrt-Hydraulik-Öle ISO-VG 10

Bei Temperaturen über + 50 °C und unter – 40 °C bitten wir um Rückfrage.

	<p>Achtung!</p> <p>Öle, die reibwertmindernde Zusätze, wie Molybdändisulfid oder ähnliches enthalten, dürfen nur nach Rücksprache mit uns verwendet werden.</p>
---	--