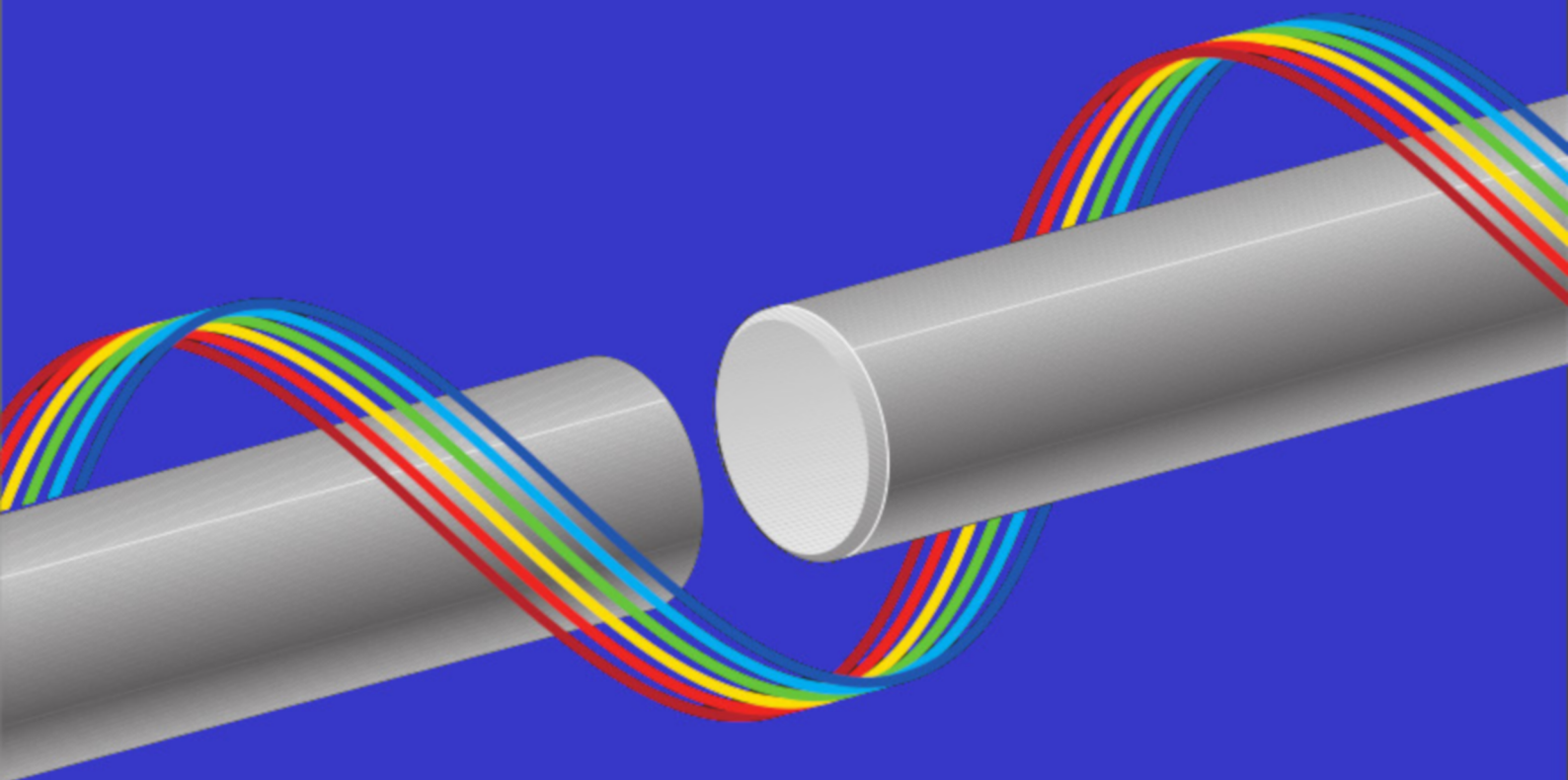


FRENI  
FRIZIONI  
INNESTI A DENTI  
ELETTROMAGNETICI



**RINGSPANN AG**



ELECTROMAGNETIC  
BRAKES  
CLUTCHES  
TOOTH-TYPE COUPLINGS

**CATALOGO 2020**








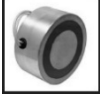


Anni di esperienza nel settore ci hanno consentito di conseguire considerevoli risultati, sia nelle normali costruzioni che nelle applicazioni appositamente elaborate dal nostro Ufficio Tecnico allo scopo di risolvere particolari problemi e di soddisfare esigenze complesse. Siamo pertanto in grado di fornire anche gruppi completi monoblocco - cambi di velocità - invertitori - prese di forza, oltre che costruire innesti a frizione aventi caratteristiche diverse da quelle riportate dalle tabelle del presente catalogo.

Our many years of experience in this field has permitted us to obtain considerable results, both regarding standard constructions and the applications that have been specially designed by our Engineering Dept. for solving particular problems and satisfying complex requirements.

We are able to supply complete units - such as gearboxes, inverters and power grips, as well as friction couplings having different characteristics from those shown in the present catalogue.

**MWM FRENI FRIZIONI S.R.L.**

<b>05</b>	<b>FRIZIONI ELETTROMAGNETICHE LAMELLARI</b> <i>ELECTROMAGNETIC DISK-TYPE CLUTCHES</i> •EC •ECF •EC/C •ESB •ESB/S	Pag. 11
	<b>FRENI ELETTROMAGNETICI LAMELLARI</b> <i>ELECTROMAGNETIC DISK-TYPE BRAKES</i> •EC/F •EBLF  <b>PARTI ACCESSORIE</b> <i>ACCESSORIES</i> •DI •DE •MDF	Pag. 21   Pag. 24
<b>06</b>	<b>FRIZIONI ELETTROMAGNETICHE LAMELLARI A PRESSIONE DI MOLLE</b> <i>ELECTROMAGNETIC DISK-TYPE SPRING LOADED CLUTCHES</i> •EMC-N/L	Pag. 27
	<b>FRENI ELETTROMAGNETICI LAMELLARI A PRESSIONE DI MOLLE</b> <i>ELECTROMAGNETIC DISK-TYPE SPRING LOADED BRAKES</i> •EMF-N/L  <b>PARTI ACCESSORIE</b> <i>ACCESSORIES</i> •DI •DE •MDF-N	Pag. 32   Pag. 33
<b>07</b>	<b>INNESTI ELETTROMAGNETICI A DENTINI</b> <i>ELECTROMAGNETIC TOOTH-TYPE COUPLINGS</i> •EC/Z •EC/ZD •ECF/Z •ECF/ZD •ESB/Z •ESB/ZD •ESBR/Z •ESBG/Z	Pag. 37
	<b>FRENI ELETTROMAGNETICI A DENTINI</b> <i>ELECTROMAGNETIC TOOTH-TYPE BRAKES</i> •EC/Z-F •EC/ZD-F •EBLF/Z •EBLF/ZD  <b>INNESTI A DENTINI A PRESSIONE DI MOLLE</b> <i>TOOTH-TYPE SPRING-LOADED COUPLINGS</i> •EC-N/Z •ESB-N/Z  <b>INNESTO A DENTI CON RINVIO O CON GIUNTO A PRESSIONE DI MOLLE</b> <i>TOOTH-TYPE SPRING-LOADED COUPLING WITH TRANSMISSION HUB OR FLEXIBLE COUPLING</i> •ESBR-N/Z •ESBG-N/Z  <b>FRENI ELETTROMAGNETICI A DENTINI A PRESSIONE DI MOLLE</b> <i>TOOTH-TYPE ELECTROMAGNETIC SPRING-LOADED BRAKES</i> •EC-N/Z-F  <b>PARTI ACCESSORIE</b> <i>ACCESSORIES</i> •FF/Z •FF/ZB •FD/ZD •FD/ZDB	Pag. 48   Pag. 51   Pag. 56   Pag. 59   Pag. 61
<b>08</b>	<b>FRIZIONI ELETTROMAGNETICHE DOPPIO FLUSSO BASE</b> <i>FOUR POLE FACE ELECTROMAGNETIC CLUTCHES BASIC</i> •EMSL/DF – B	Pag. 67
	<b>FRIZIONI ELETTROMAGNETICHE DOPPIO FLUSSO BASE CON MOZZO</b> <i>FOUR POLE FACE ELECTROMAGNETIC CLUTCHES BASIC WITH HUB</i> •EMSL/DF – BM  <b>FRIZIONI ELETTROMAGNETICHE DOPPIO FLUSSO</b> <i>FOUR POLE FACE ELECTROMAGNETIC CLUTCHES</i> •EMSL/DF – C  <b>FRIZIONI ELETTROMAGNETICHE DOPPIO FLUSSO CON RINVIO O GIUNTO ELASTICO</b> <i>FOUR POLE FACE ELECTROMAGNETIC CLUTCHES WITH TRANSMISSION HUB OR FLEXIBLE COUPLING</i> •EMSL/DF R •EMSL/DF GE  <b>FRENI ELETTROMAGNETICI DOPPIO FLUSSO</b> <i>FOUR POLE FACE ELECTROMAGNETIC BRAKES</i> •EMFL/DF – B/C  <b>PARTI ACCESSORIE</b> <i>ACCESSORIES</i> •CONNETTORI	Pag. 71   Pag. 75   Pag. 79   Pag. 87   Pag. 91

<b>08</b>	<b>FRIZIONI ELETTROMAGNETICHE MONODISCO</b> <i>ELECTROMAGNETIC SINGLE-DISK CLUTCHES</i> •EMS	Pag. 94
	<b>FRENI ELETTROMAGNETICI MONODISCO</b> <i>ELECTROMAGNETIC SINGLE-DISK BRAKES</i> •EMF •EMF/MD  <b>FRIZIONI E FRENI ELETTROMAGNETICI MONODISCO CON ARMATURA LAMELLA</b> <i>SINGLE-DISK ELECTROMAGNETIC CLUTCHES AND BRAKES WITH LAMINAR ARMATURE</i> •ESAL •EMSL •EFAL •EMFL  <b>FRIZIONI ELETTROMAGNETICHE MONODISCO CON GIUNTO ELASTICO O RINVIO</b> <i>SINGLE-DISK ELECTROMAGNETIC CLUTCHES WITH FLEXIBLE COUPLING OR TRANSMISSION HUB</i> •EMSG •EMSR	Pag. 100  Pag. 105  Pag. 112
<b>09</b>  	<b>GRUPPI FRIZIONE-FRENO MONOBLOCCO</b> <i>CLUTCH-BRAKE UNITS</i> <b>GFF: •A-A/P •FC-FA •FA-FC •FC-FC</b>	Pag. 115
<b>12</b>  	<b>FRIZIONI ELETTROMAGNETICHE MONODISCO A PRESSIONE DI MOLLE</b> <i>SPRING-LOADED SINGLE-DISK ELECTROMAGNETIC CLUTCHES</i> •EMC-N  <b>FRENI ELETTROMAGNETICI MONODISCO A PRESSIONE DI MOLLE</b> <i>SPRING-LOADED SINGLE-DISK ELECTROMAGNETIC BRAKES</i> •EMF-N •EMF-N/B/C/CL  <b>FRENI ELETTROMAGNETICI MONODISCO A PRESSIONE DI MOLLE FLANGIATI</b> <i>SPRING-LOADED SINGLE-DISK FLANGED ELECTROMAGNETIC BRAKES</i> •FN/FC-FA •FN-CL/FC-FA	Pag. 125  Pag. 131  Pag. 139
<b>15</b>  	<b>ELETTROMAGNETI</b> <i>ELECTROMAGNETS</i> •ME	Pag. 141
<b>45</b>  	<b>PARTI ACCESSORIE</b> <i>ACCESSORIES</i> •KO •KS	Pag. 143
<b>51</b>  	<b>APPARECCHIATURE DI COMANDO ELETTRICHE ED ELETTRONICHE</b> <i>ELECTRICAL AND ELECTRONIC CONTROL EQUIPMENT</i> •AFE •RT5 •RT5A •FRWA 30 •FRWA600 •MR3 •MI 001 •MI •SI	Pag. 145



**INTRODUZIONE**

In generale, esistono due modi di trasmettere la coppia torcente: per attrito (frizioni) oppure per mezzo di dentini frontali (innesti).

Le frizioni a comando elettromagnetico sono in grado di accoppiare due cinematismi meccanici rotanti con velocità relative diverse (accoppiamenti dinamici).

Gli innesti a dentini possono essere comandati come le frizioni, ed anche loro servono a collegare due cinematismi meccanici rotanti con velocità sincrona oppure con una minima differenza di velocità.

Se nelle applicazioni di frizioni e freni lamellari è previsto un eccessivo lavoro dinamico o elevate frequenze di manovra, si consiglia il funzionamento con lubrificazione, in modo da ottenere un rapido smaltimento del calore che potrebbe prodursi.

Quando, per ragioni di sicurezza, sono necessari interventi in assenza di corrente, possono essere impiegati freni, frizioni ed innesti a pressione di molle, nelle versioni per funzionamento a secco o con lubrificazione.

I freni a pressione di molle senza gioco, per funzionamento a secco, garantiscono il posizionamento di precisione, in particolare sui motori comando, bracci manipolatori dei robot e su viti a ricircolo di sfere, per la traslazione di assi su macchine utensili CNC.

Per garantire il collegamento di due cinematismi in una posizione fissa, si devono usare innesti a dentini con fase

**SCELTA**

Dovendo applicare un freno, una frizione o un innesto debbono essere tenuti ben presenti i seguenti fattori:

1. Tipo di macchina
2. Applicazione in scatola chiusa, con lubrificazione o a secco
3. Tipo di comando disponibile, a seconda del tipo di macchina o cinematismo
4. Spazio a disposizione
5. Massima potenza (coppia) da trasmettere
6. Numero degli interventi e tempi richiesti

La conoscenza dei dati sopra citati permetterà di scegliere il tipo di freno, frizione o innesto più adatto ad assolvere nel miglior modo alla funzione richiesta.

A questo punto si dovrà calcolare la grandezza e per questo sarà necessario conoscere i seguenti dati tecnici:

- Tipo motore
- Potenza motore in kW
- Numero giri/minuto dell'albero su cui andrà calettato il freno/frizione/innesto
- Numero interventi ora ad intervalli costanti, o numero di interventi massimi al minuto e precisione richiesta
- Momento d'inerzia J delle masse
- Tempi d'accelerazione o di decelerazione

**INTRODUCTION**

*In general, we have two ways of transmitting torque: through friction (clutches) or through a frontal toothing (couplings)*

*Electromagnetically controlled clutches can couple two rotating mechanical kinematics with different relative speeds (dynamic coupling).*

*Tooth-type couplings can be controlled the same way of clutches, and they are used to connect kinematic devices as well, but in this case, the relative motion has to be kept to a minimum.*

*In all those applications with disk-type clutches and brakes, where excessive dynamic work or high operating frequencies are involved, it is recommended to use lubrication to rapidly eliminate any generated heat.*

*If unexpected electrical power loss is possible, or there is need of intervention in safety on the machinery, the thrust-spring type of brakes, clutches or couplings is recommended, for either dry run or oil bath version.*

*The dry-operating, zero-play, thrust-spring brakes are very suitable for precision positioning, particularly with control motors, robot arms and circulating-ball screws for translational axial movement on CNC tool machinery.*

*To assure connection at a precise fixed point between two rotating parts, a tooth-type, phase coupling unit must be used.*

**SELECTION**

*In any application involving a brake, clutch or coupling unit, the following important factors must be considered:*

1. *Type of machine*
2. *If the application is enclosed, with or without lubrication.*
3. *Type of controls available, according to the type of machine or mechanical action.*
4. *Available space.*
5. *Overall maximum power (torque) to be transmitted.*
6. *Number of work phases and needed times*

*When all the above data are obtained, the best-suitable type of brake, clutch or coupling unit for the application could be selected.*

*Then, proceeding with the size calculation, the following technical data have to be obtained:*

- *Type of motor*
- *Motor power in kW*
- *R.P.M. of the shaft on which the brake/clutch/coupling will be splined*
- *Regular interventions per hour (or maximum interventions per minute) and degree of required precision.*
- *Moment of inertia J*
- *Acceleration or braking time*

**MOMENTI**

**Mi** = Momento inseribile innesto o freno (a catalogo)  
**Ms** = Momento statico (coppia max. trasmissibile)  
**Mic** = Momento di inserzione (teorico da calcolo)  
**Mt** = Momento costante di trasmissione (o coppia) del carico  
**Ma** = Momento di accelerazione sotto carico, 0 a  $n_1$  o da  $n_1$  a  $n_2$  giri

Poiché nella fase di innesto oltre ad accelerare le masse si deve trasmettere il momento costante, si ha:

**MOMENTS**

**Mi** = Engagement coupling or braking moment (per catalog)  
**Ms** = Static moment (maximum transmittable couple)  
**Mic** = Engagement moment (theoretical torque)  
**Mt** = Constant transmitted load moment (or couple)  
**Ma** = Acceleration moment under load, 0 to  $n_1$  or  $n_1$  to  $n_2$  R.P.M.

Since in addition to accelerating the masses during the coupling phase, a constant moment must also be transmitted, we have:

$$M_{ic} = M_t + M_a$$

Perciò l'innesto o il freno dovrà essere proporzionato al momento di inserzione, «**Mic**».

Therefore, the coupling or brake must be proportioned to the engagement moment, «**Mic**».

**Mt = Momento da trasmettere**

Se applichiamo ad un braccio di leva  $r$  una forza  $F$  si ha:

**Mt = Transmitted moment**

If we apply to a lever  $r$  a force  $F$ , we have:



Essendo i moti esclusivamente rotatori, si devono fare entrare nei calcoli i seguenti dati:

$N$  = Potenza in kW  
 $n$  = Numero di giri/min.

Si ha la nota formula:

Since we only have turning movements, the factors in the calculations are:

$N$  = Power in kW  
 $n$  = R.P.M.

We so have the well-known formula:

$$M_t = F \cdot r = \frac{60 \cdot 102 \cdot 9,80665}{2 \cdot 3,141592} \cdot \frac{N}{n} = 9552 \cdot \frac{N}{n} [Nm]$$

**Ma = Momento di accelerazione**

Il momento di accelerazione si quando la velocità muta nel tempo. Accelerazione è il rapporto fra la variazione di velocità e l'intervallo di tempo in cui questa avviene.  
 Detto  $t$  il tempo di accelerazione in secondi necessario per portare le masse alla velocità angolare  $\omega$ , si ha:

**Ma = Acceleration moment**

The acceleration moment is produced by a change in velocity. Acceleration is the ratio between the velocity's change and the interval of time during which this change takes place. If we take  $t$  as the time interval in seconds required to accelerate a mass to a velocity  $\omega$ , we have:

$$M_a = J \cdot \frac{\omega}{t} [Nm]$$

A questo punto introduciamo nei calcoli i giri al minuto  $n$ .

Now we have to introduce the rotary speed  $n$ , in R.P.M.

$$\omega = \frac{\pi \cdot n}{30} [rad/s]$$

Per calcolare il momento d'inerzia  $J$  di corpi rotanti intorno a loro asse si ha:

*The formula to calculate the moment of inertia  $J$  of a body rotating about its axis is the following:*

$$J = m \cdot \frac{r^2}{2} \text{ [kg m}^2\text{]}$$

Il momento d'inerzia per cilindri pieni con diametro esterno  $D$  e lunghezza  $L$  in cm si ottiene con:

*In the case of a massive cylinder of diameter  $D$  and length  $L$ , both expressed in cm, we have:*

$$J = \frac{\pi}{32} \cdot 10^{-7} \cdot v \cdot L \cdot D^4 \text{ [kg m}^2\text{]}$$

dove:  $v$  = Peso specifico in  $\text{g/cm}^3$

*where:  $v$  = specific weight in  $\text{g/cm}^3$*

Il momento d'inerzia di masse con movimento rettilineo di un corpo a velocità  $V$  per mezzo di un albero ruotante alla velocità  $n$ , è:

*The moment of inertia of masses with rectilinear movement of a body at velocity  $V$  by means of shaft rotating at a velocity  $n$ , is:*

$$J = 91 \cdot m \cdot \left(\frac{V}{n}\right)^2 \text{ [kg m}^2\text{]}$$

dove:  $m$  = massa in kg  
 $V$  = velocità in m/s

*where:  $m$  = mass in kg  
 $V$  = velocity in m/s*

**Riduzione dei momenti d'inerzia.**

***Reduction of moments of inertia.***

Un momento d'inerzia  $J_2$  su un albero ruotante alla velocità  $n_2$  riferito ad un albero con velocità  $n_1$  è dato da:

*The moment of inertia  $J_2$  on a shaft rotating at a velocity  $n_2$  respect to a shaft with a velocity  $n_1$  is:*

$$J_2 = J_1 \cdot \left(\frac{n_2}{n_1}\right)^2 \text{ [kg m}^2\text{]}$$

La conoscenza dei dati sopra indicati rende possibile calcolare il momento d'accelerazione  $Ma$  da 0 a  $n$ :

*Now we can calculate the moment  $Ma$  due to acceleration. From 0 to  $n$  we have:*

$$Ma = \frac{J \cdot \omega}{t} = \frac{J \cdot \frac{3,14 \cdot n}{30}}{t} = \frac{J \cdot n}{\frac{30}{3,14} \cdot t} = \frac{J \cdot n}{9,55 \cdot t} \text{ [Nm]}$$

Mentre da  $n_1$  a  $n_2$  si ha:

*And from  $n_1$  to  $n_2$ , we have:*

$$Ma = \frac{J \cdot (n_2 - n_1)}{9,55 \cdot t} \text{ [Nm]}$$

Riassumendo:

*In conclusion:*

$$M_{ic} = M_t + M_a \leq M_i$$

il cui valore non deve mai essere superiore al valore  $M_i$  indicato nelle tabelle tecniche per ogni grandezza.

*which value must never exceed the value of  $M_i$  indicated in technical tables.*

## Calcolo del tempo di accelerazione o decelerazione

## Calculation of acceleration or deceleration time

Da 0 a  $n_1$  si ha:From 0 to  $n_1$ , we have:

$$t = \frac{J \cdot n_1}{(Mi \pm Mic) \cdot 9,55} \text{ [s]}$$

da  $n_1$  a  $n_2$  si ha:From  $n_1$  to  $n_2$  we have:

$$t = \frac{J \cdot (n_2 - n_1)}{(Mi \pm Mic) \cdot 9,55} \text{ [s]}$$

dove:

Mi = Momento inseribile innesto o freno (catalogo)

Mic = Momento dovuto al carico (da calcolo)

Mi - Mic per accelerazione

Mi + Mic per decelerazione

where:

Mi = Engagement coupling or braking moment (catalogue)

Mic = Moment due to the load (as calculated)

Mi - Mic due to acceleration

Mi + Mic due to deceleration

Se l'innesto avviene a vuoto o con carico trascurabile si ha:

If coupling occurs under little or no load, we have:

$$t = \frac{J \cdot (n_2 - n_1)}{Mi \cdot 9,55} \text{ [s]}$$

Essendo a volte difficile conoscere esattamente tutti questi dati, è sufficiente determinare la coppia «Mt» con la seguente formula:

Sometimes exact values are difficult to obtain, so you can use the following formula in order to determinate the «Mt»:

$$Mt = 9552 \cdot \frac{P}{n} \text{ [Nm]}$$

dove: Mt = Momento del carico [Nm]

P = Potenza motore [kW]

n = Numero giri/min. dell'albero innesto o freno

where: Mt = Moment due to the load [Nm]

P = Motor power [kW]

n = R.P.M. of coupling or brake shaft

**N.B.:** La formula precedente fornisce unicamente un valore nominale. Sugeriamo di applicare **sempre** un fattore di sicurezza K pari a 2 come minimo e di maggiorarlo in presenza di vibrazioni o di alto numero di cicli di innesto/disinnesto per ora.

**NOTE:** This formula only gives a nominal value. We suggest to **always** apply a safety factor K equal to 2 as a minimum, and even larger if your application presents vibrations or a great number of engagement/disengagement cycles per hour

$$Mt = 9552 \cdot \frac{P}{n} \cdot K \text{ [Nm]}$$

**TABELLA OLII**

Per frizioni elettromagnetiche lamellari la tipologia consigliata è:

**OIL TABLE**

For electromagnetic disk-type clutches the recommended oil type is:

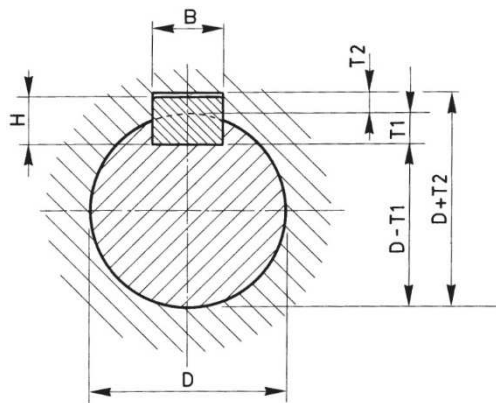
AGIP	OTE	32	2,9 °E a 50 °C
ESSO	TERESSO	32	3,1 °E a 50 °C
SHELL	TURBO	32	3,0 °E a 50 °C
CASTROL	PERFECTO	32	2,8 °E a 50 °C
MOBIL	DTE	Light	2,9 °E a 50 °C

**DIMENSIONI FORI E CHIAVETTE**

Secondo DIN 6885 foglio 2

**HOLE AND KEY DIMENSIONS**

According DIN 6885 Sheet 2



D	>10	>12	>17	>22	>30	>38	>44	>50	>58	>65	>75	>85	>95	>110	>130	>150
	÷12	÷17	÷22	÷30	÷38	÷44	÷50	÷58	÷65	÷75	÷85	÷95	÷110	÷130	÷150	÷170
B	4	5	6	8	10	12	14	16	18	20	22	25	28	32	36	40
H	4	5	6	7	8	8	9	10	11	12	14	14	16	18	20	22
T <sub>1</sub>	3	3,8	4,4	5,4	6	6	6,5	7,5	8	8	10	10	11	13	13,7	14
T <sub>2</sub>	1,1	1,3	1,7	1,7	2,1	2,1	2,6	2,6	3,1	4,1	4,1	4,1	5,1	5,2	6,5	8,2

**NOTA:** nei casi in cui la lunghezza del mozzo risulti superiore a 10/11 volte la larghezza della cava per chiavetta standard, verrà praticato uno scarico di lunghezza e diametro adeguati

**NOTE:** whenever the hub length will be greater than 10/11 times the standard keyway width, a counterbore will be made of proper length and diameter.

All'ordinazione specificare sempre:

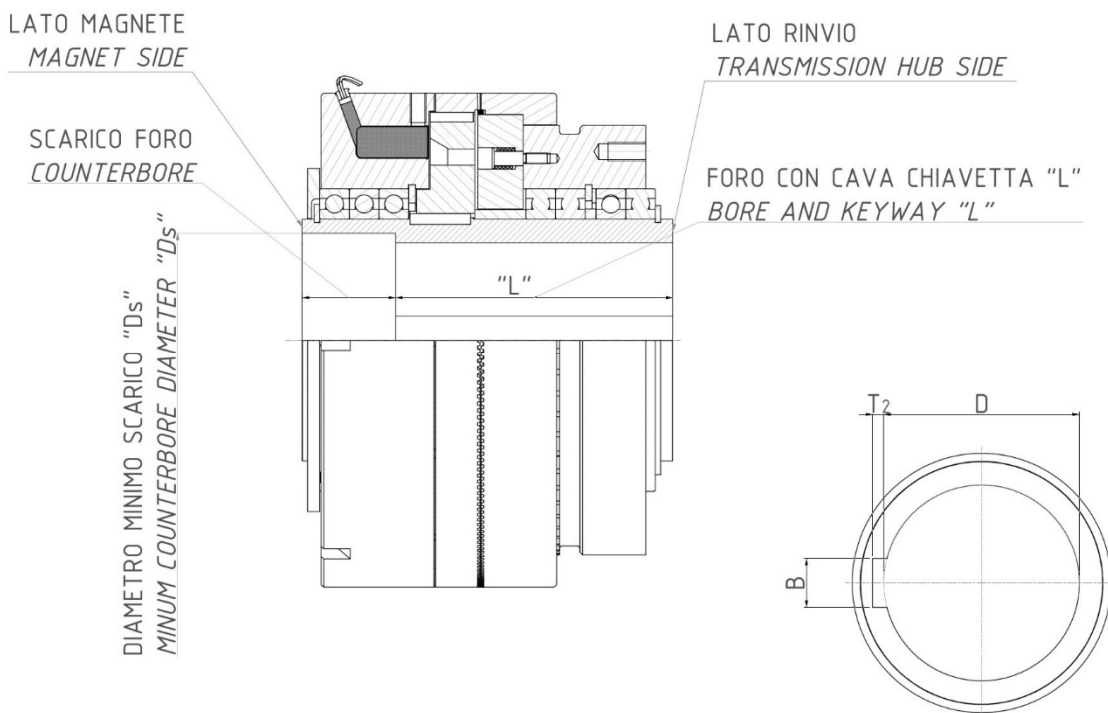
- Dimensione foro o albero
- Dimensione cava per chiavetta
- Lato dello scarico, se diverso da quello standard. (Vedere pagina seguente)

With all orders, please specify:

- Hole or shaft dimensions
- Key-slot dimensions
- Counterbore side, if different from the standard one (See at the following page)

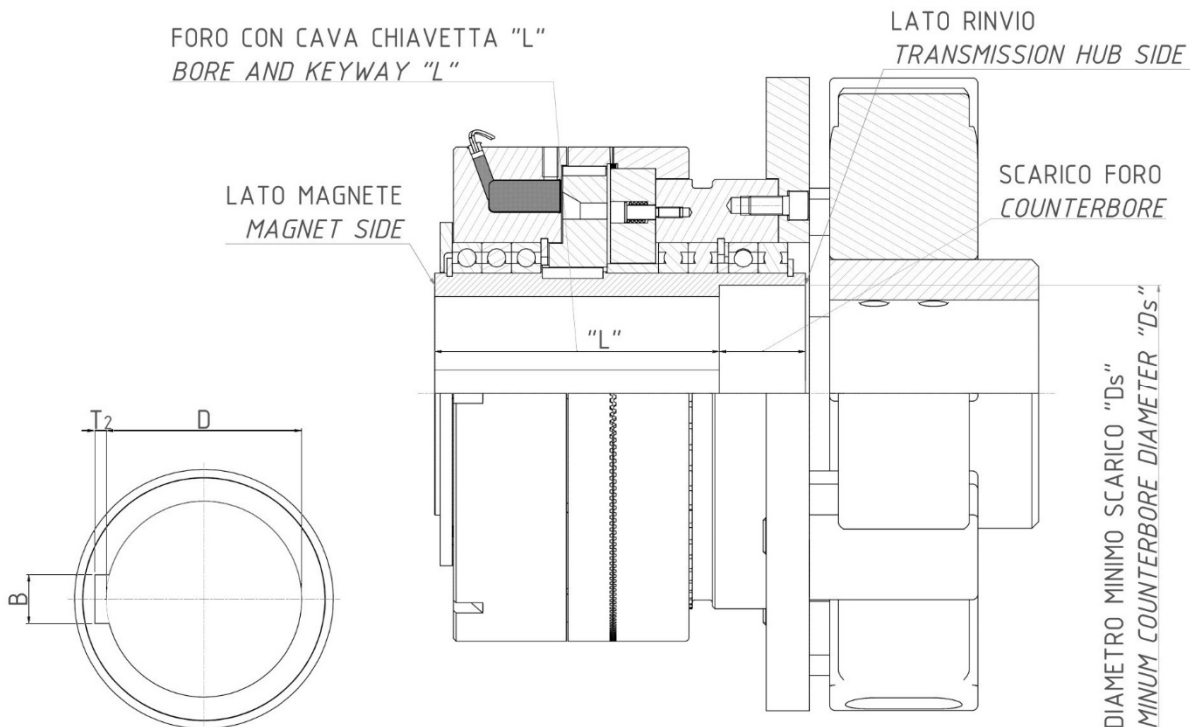
Posizione standard scarico per serie:  
ESBR/Z; ESBR-N/Z; EMSL/DF-R; EMSR

Standard counterbore position for series:  
ESBR/Z; ESBR-N/Z; EMSL/DF-R; EMSR



Posizione standard scarico per serie:  
ESBG/Z; ESBG-N/Z; EMSL/DF-G; EMSG

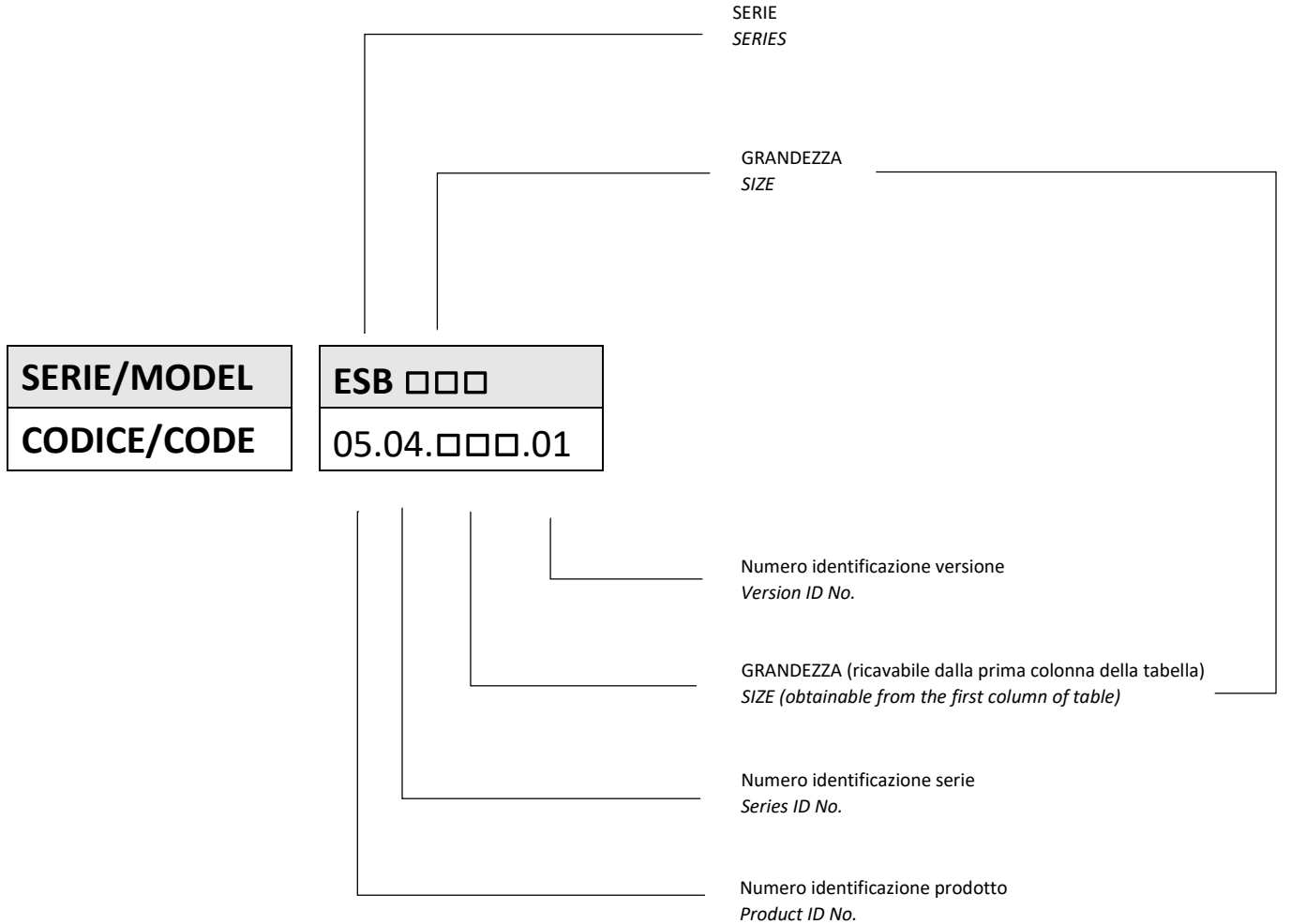
Standard counterbore position for series:  
ESBG/Z; ESBG-N/Z; EMSL/DF-G; EMSG



$$L = f * B \quad (f = 10 \text{ o } f = 11)$$

$$Ds = 2 * \sqrt{\left(\frac{D}{2} + T_2\right)^2 + \frac{B^2}{4}}$$



**COMPOSIZIONE DEL CODICE DEI PRODOTTI**
**PRODUCT CODE COMPOSITION**

**ESEMPIO DI ORDINAZIONE:**

1. Frizione elettromagnetica lamellare Serie ESB  
ESB 134  
Codice: 05.04.134.01
2. Innesto elettromagnetico a dentini con anello collettore e armatura dentata Serie EC/ZD  
EC 114/ZD  
Codice: 07.03.114.01
3. Freno elettromagnetico monodisco con mozzo dentato autoregistrante Serie EMF/MD  
EMF 145/MD  
Codice: 08.05.145.01

**All'ordinazione specificare sempre:**

- Dimensione foro o albero
- Dimensione cava per chiavetta
- Tensione di alimentazione

**EXAMPLE OF ORDER:**

1. *Electromagnetic Disk-Type Clutch, Series ESB*  
*ESB 134*  
*Code No.: 05.04.134.01*
2. *Electromagnetic Tooth-Type Coupling with Collector Ring and Toothed Armature, Series EC/ZD*  
*EC 114/ZD*  
*Code No.: 07.03.114.01*
3. *Electromagnetic Single-Disk Brake with Toothed, Self-Aligning Hub, Series EMF/MD*  
*EMF 145/MD*  
*Code No.: 08.05.145.01*

**With all orders, please specify:**

- *Hole or shaft dimensions*
- *Key-slot dimensions*
- *Power supply*

**NOTA BENE:** Rientrano nella norma VDE voltaggi sino a 48 V DC.  
A richiesta, si possono avere voltaggi sino a 110 V DC

**PLEASE NOTE:** Voltages up to 48 V DC are covered by VDE norm.  
On demand, voltages up to 110 V DC are available.

FRIZIONI E FRENI  
ELETTROMAGNETICI LAMELLARI  
*ELECTROMAGNETIC DISK-TYPE  
CLUTCHES AND BRAKES*

05



### FRIZIONI ELETTROMAGNETICHE LAMELLARI

Queste frizioni, venendo prodotte in diverse forme e versioni, danno la possibilità ai Costruttori ed ai Tecnici di risolvere nel modo migliore vari problemi di applicazione.

La struttura base di ciascun gruppo è composta da un elettromagnete, da un pacco dischi e da una armatura.

L'elettromagnete può essere del tipo rotante con anello collettore (Serie EC - ECF - EC/C) oppure fisso senza anello collettore (Serie ESB).

I dischi che formano il pacco sono tutti in acciaio, perciò il loro funzionamento deve avvenire in presenza di una buona lubrificazione; per evitare qualsiasi forma di trascinarsi i dischi interni hanno uno speciale disegno convesso in modo da separare le superfici d'attrito in posizione di folle.

La serie ad elettromagnete in rotazione è la più semplice ed economica; è composta da una coppa elettromagnete, che sul diametro esterno porta da una parte l'anello collettore e dall'altra la campana porta dischi e l'armatura.

Per il buon funzionamento di queste frizioni, si consiglia di non superare i 18 m/s di velocità di rotazione sotto tensione; inoltre, in presenza di un solo anello collettore, è necessario fissare la massa al macchinario, per chiudere il circuito.

La serie ad elettromagnete fisso, non avendo l'anello collettore per l'alimentazione, offre i seguenti vantaggi:

- maggior sicurezza e precisione di funzionamento;
- eliminazione dello scintillio tra spazzole e collettore;

In questa configurazione, il mozzo centrale amagnetico, nella parte posteriore, serve da supporto al rotore ed ai cuscinetti porta coppa, mentre la parte dentata anteriore serve da guida e da trascinarsi dei dischi e dell'armatura.

In entrambi i tipi l'usura dei dischi viene compensata automaticamente, escludendo la necessità di intervento per il recupero del gioco.

### COMANDO ELETTROMAGNETICO

Queste frizioni sono conformi alle **NORME VDE 0580**

### ALIMENTAZIONE

La tensione di alimentazione di serie è di **24 V cc. -0 +15%**. Su richiesta è possibile avere tensioni diverse.

### MONTAGGIO E MANUTENZIONE

Per il montaggio seguire le istruzioni e gli esempi da noi proposti.

Nelle frizioni senza anello collettore tener bene presente che la coppa magnetica deve essere ancorata contro la rotazione, utilizzando una delle tre fresature a 120° ricavate sulla stessa, evitando in modo assoluto che l'accoppiamento risulti rigido o forzato, al fine di non compromettere la durata dei cuscinetti radiali di supporto.

La lubrificazione ha un ruolo importante e a volte può determinare la durata della frizione; è bene utilizzare una forte lubrificazione del tipo a pioggia, o meglio del tipo forzato. Per il tipo di olio da impiegare, consigliamo di consultare il Fornitore, tenendo presente che è importante usare olii minerali di ottima qualità ed aventi proprietà elettrolitiche e viscosità di 3°E/50°C

### ELECTROMAGNETIC DISK-TYPE CLUTCHES

*Our engineers have designed several versions and types of these clutches in order to provide a wide range to choose from and thus allow Manufacturers and Engineers to find the best solution for their application problems.*

*The basic design in each case includes an electromagnet, a disk pack and an armature.*

*The electromagnet can be either the rotating type with collector ring (EC - ECF - EC/C Series) or the static type (ESB Series) which has no collector ring.*

*All disks are made of steel, so the clutch must operate under good lubrication. In order to eliminate any drag tendency in neutral position, the inner disks have a special convex design to keep friction surfaces separated when not engaged.*

*The types with rotating electromagnets have the simplest design and are the cheapest ones. They have an electromagnetic cup, which has on the outside a collector ring on one side, and a disk holding cover and armature on the other. It is good practice not to exceed 18 m/s rotational speed under tension; also, if only one collector ring is present, it is necessary to ground the clutch through the machinery, in order to close circuit.*

*Since the fixed-electromagnet series has no collector ring, there are no brush sparking phenomena to contend with, thus providing greater operational safety and precision.*

*The rear end of the non-magnetic center hub supports the rotor and cup-holder bearings and the toothed front-end guides and actuates the disks and armature.*

*Disk-wear take-up in both types of clutches is automatic. Thus, no disk-wear adjustment intervention is required.*

### ELECTROMAGNETIC CONTROL

*These clutches are in accordance with **VDE 0580 NORMS***

### POWER SUPPLY

*Standard clutches operate on **24 V DC -0 +15%**. On request, different voltages are available.*

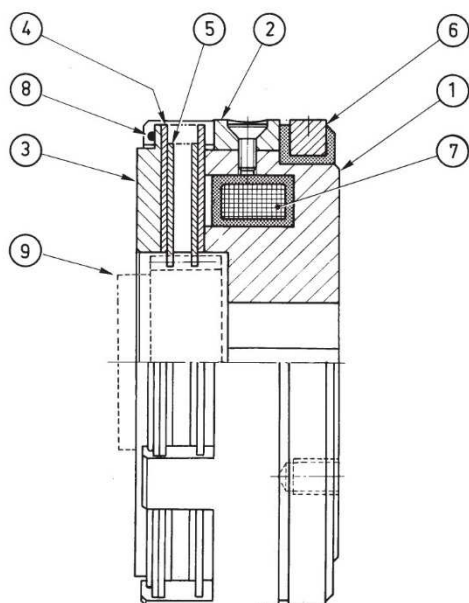
### MOUNTING AND MAINTENANCE

*For assembly, please refer to the provided instructions and examples.*

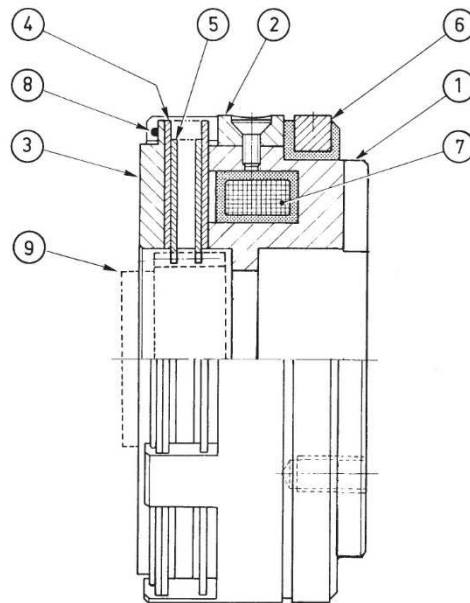
*Clutches without the collector ring require the electromagnet to be anchored, using one of the three 120° milled spots, ensuring some play, both radially and axially, to the connection, otherwise the service life of the radial bearings will be significantly reduced.*

*Lubrication is very important and can sometimes defines the difference between long and short clutch service life. Copious lubrication, either splash or forced, is recommended. The supplier of the oil should be consulted for selecting the right type, which should be high-quality mineral oil with electrolytic properties and a viscosity of 3°E/50°C.*

**EC**



**ECF**



**DISTINTA PARTICOLARI**

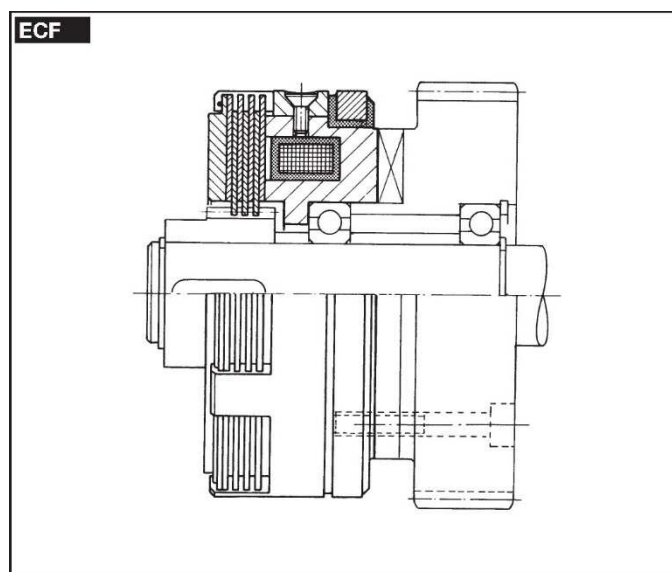
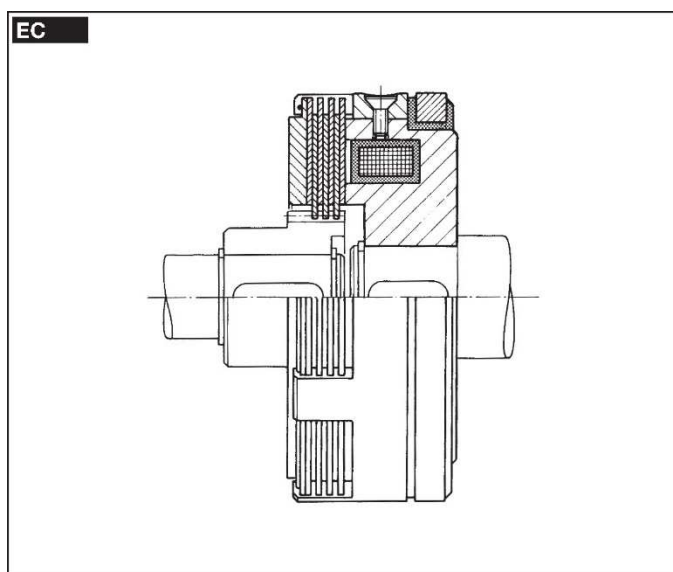
1. COPPA MAGNETE
2. CAMPANA
3. ARMATURA
4. DISCO ESTERNO
5. DISCO INTERNO
6. ANELLO COLLETTORE
7. BOBINA
8. ANELLO DI FERMO
9. MOZZO DENTATO (a richiesta)

**PARTS LIST**

1. *MAGNET CUP*
2. *CUP HOUSING*
3. *ARMATURE*
4. *OUTER DISK*
5. *INNER DISK*
6. *COLLECTOR RING*
7. *COIL*
8. *LOCK RING*
9. *TOOTHED HUB (on demand)*

**ESEMPI DI MONTAGGIO**

**EXAMPLES OF MOUNTING**

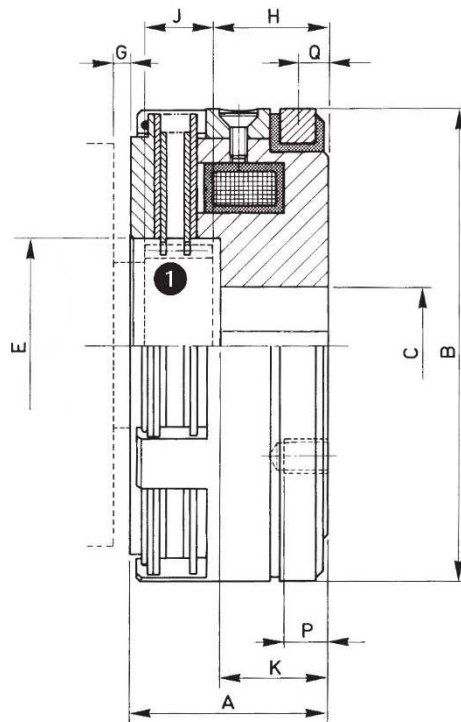
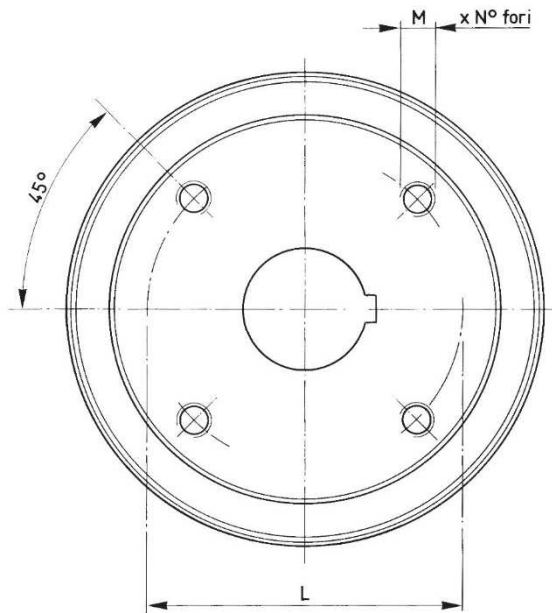


SERIE/MODEL

EC □□□

CODICE/CODE

05.01.□□□.01



□□□	Momenti Torques		Giri/1' max. R.P.M. max.		Tempi inser. Build up time	Tempi disin. Decay time	WATT		Peso Weight	Dischi interni Inter. plates	Mozzo Hub
	Mi (Nm)	Ms (Nm)	Olio/Oil	Secco/Dry			20 °C	120 °C			
070	5	7	4200	500	110	40	10	7	0,45	2	MDF 070
082	11	20	4000	475	160	45	18	13	0,70	4	MDF 082
092	25	50	3800	440	210	65	18	13	1,20	4	MDF 092
114	56	100	3400	350	270	90	30	22	2	5	MDF 114
134	115	200	3200	250	350	105	38	27	3,40	5	MDF 134
140	125	220	3000	180	360	110	40	29	3,70	5	MDF 140
166	230	400	2800	120	440	180	51	37	6,30	5	MDF 166
195	450	800	2600	70	580	240	82	59	9,70	6	MDF 195
210	620	1100	2400	50	730	285	92	66	12,50	6	MDF 210
240	1050	1800	2200	40	880	360	92	66	16,50	6	MDF 240
260	1350	2400	2000	30	1050	390	138	99	20,50	8	MDF 260
295	2100	3600	1800	25	1250	500	150	108	36	7	MDF 295

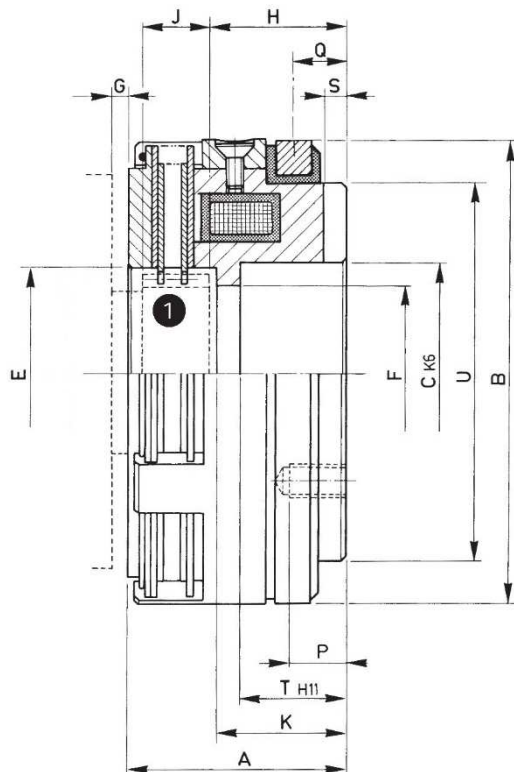
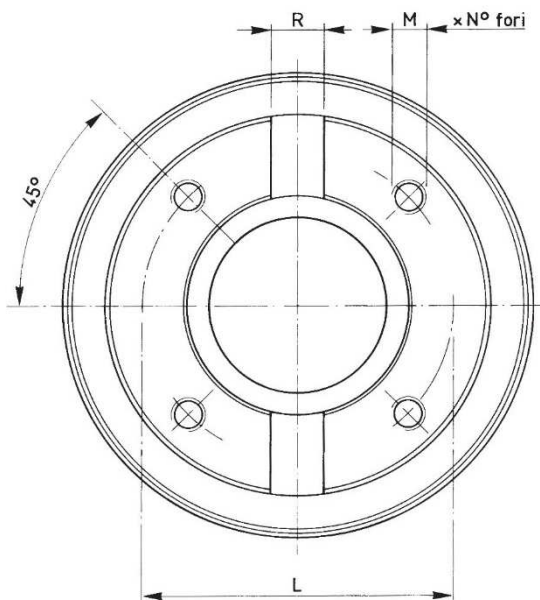
□□□	A	B	C		E	G	H	J	K	L	M	P	Q
			Min	Max									
070	23	70	10	25	26	2	16	6	14	32	3xM4	6	3,5
082	30	83	12	34	34	2,5	18,5	8	16,5	41	3xM4	10	5,5
092	36	92	15	36	46	2,5	23	10	20	50	4xM6	10	5,5
114	45,5	114	18	46	52	3	26	15	23	60	4xM6	12	6
134	52	134	20	52	63	3	29	18	26	72	4xM8	15	7
140	52	140	20	62	70	3	29	18	26	80	4xM6	15	7
166	58,5	166	25	72	78	3	33	20	30	92	5xM10	15	7
195	68,5	195	30	82	92	3,5	36,5	25	33,5	110	5xM10	18	7
210	73,5	210	35	92	100	3,5	38	26	35	120	5xM10	20	8,5
240	77	240	35	102	114	4	40	28	37	140	5xM12	20	8,5
260	80	260	40	112	142	4	38	32	35	150	5xM12	20	8,5
295	104	295	50	112	158	5	55	36	51	160	5xM16	25	8,5

SERIE/MODEL

ECF □□□

CODICE/CODE

05.02.□□□.01

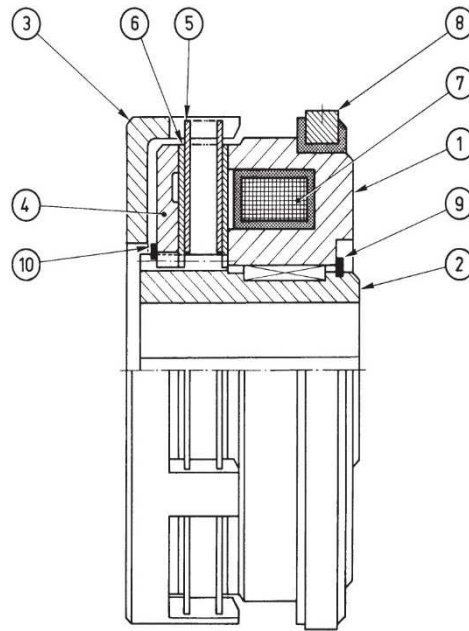


□□□	Momenti Torques		Giri/1' max. R.P.M. max.		Tempi inser. Build up time	Tempi disin. Decay time	WATT		Peso Weight	Dischi interni Inter. plates	Mozzo Hub
	Mi (Nm)	Ms (Nm)	Olio/Oil	Secco/Dry			20 °C	120 °C			
082	11	20	4000	475	160	45	18	13	0,80	4	MDF 082
092	25	50	3800	440	210	65	18	13	1,10	4	MDF 092
114	56	100	3400	350	270	90	30	22	2,20	5	MDF 114
126	100	180	3300	300	340	100	40	29	2,40	5	MDF 126
140	125	210	3000	180	360	110	40	29	3,50	5	MDF 140
166	230	400	2800	120	440	180	51	37	6,20	5	MDF 166
195	450	800	2600	70	580	240	82	59	9,30	6	MDF 195
210	620	1100	2400	50	730	285	92	66	12,50	6	MDF 210
240	1050	1800	2200	40	880	360	92	66	17,50	6	MDF 240
260	1350	2400	2000	30	1050	390	138	99	21,50	8	MDF 260
295	2100	3600	1800	25	1250	500	150	108	39,50	7	MDF 295

□□□	A	B	C	E	F	G Min	H	J Min	K	L	M N°xφ	P Max	Q	R	S	T	U
082	31	83	35	34	31	2,5	20,5	8	19	50	4xM5	5	7,5	12	2,5	17	71
092	38	92	42	46	37	2,5	25	10	22	56	4xM6	5	7,5	12	2,5	20	78
114	50	114	55	52	45	3	30	15	27	75	4xM8	7	11	14	5	22	95
126	44	126	52	64	--	3	25	18	22	73	3xM6	7	8,5	14	4	--	110
140	55	140	68	70	60	3	32	18	29	90	4xM8	8	11	16	5	22	120
166	59	166	75	78	65	3	33	20	30	100	4xM10	10	13	20	6	25	142
195	69	195	90	92	80	3,5	37	25	34	116	4xM10	12	13	20	6	28	170
210	78	210	100	100	90	3,5	42	26	39	130	4xM12	16	14,5	20	6	31	184
240	80	240	110	114	100	4	43	28	40	145	4xM12	18	14,5	25	6	32	216
260	86	260	140	142	130	4	44	32	41	170	4xM12	13	14,5	25	8	33	234
295	108	295	125	158	115	5	55	36	52	200	4xM16	20	16,5	25	8	42	260



EC/C



**DISTINTA PARTICOLARI**

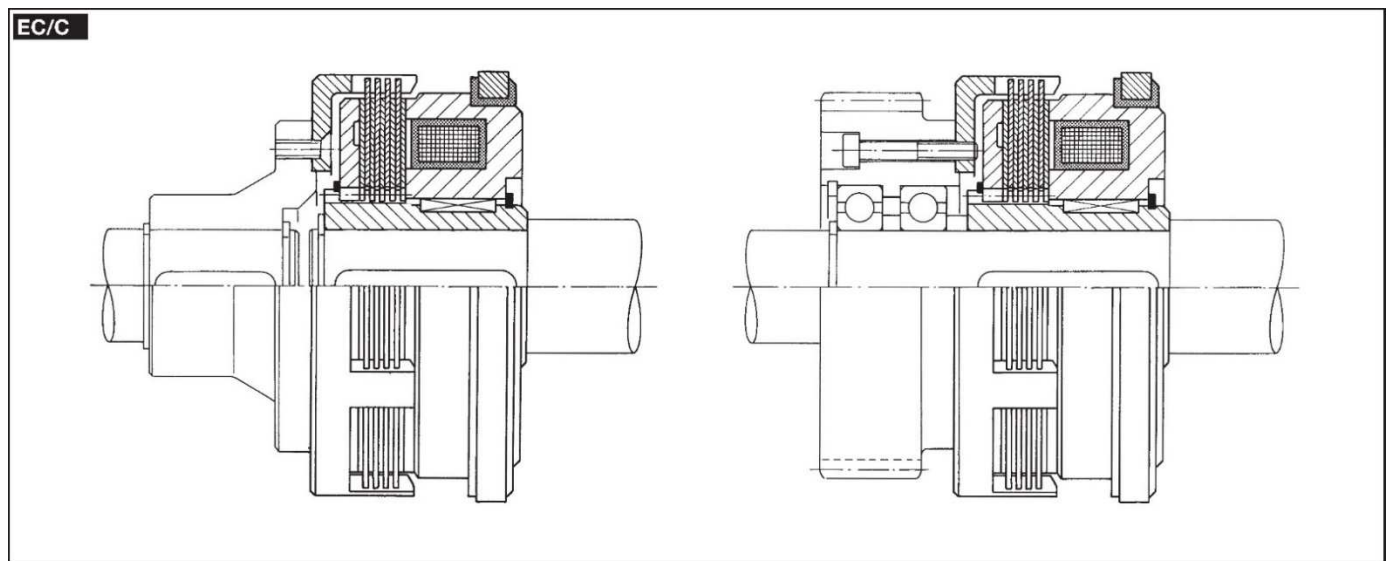
1. COPPA MAGNETE
2. MOZZO DENTATO
3. CAMPANA
4. ARMATURA
5. DISCO ESTERNO
6. DISCO INTERNO
7. BOBINA
8. ANELLO COLLETTORE
9. ANELLO DI SICUREZZA
10. ANELLO DI SICUREZZA

**PARTS LIST**

1. *MAGNET CUP*
2. *TOOTHED HUB*
3. *CUP HOUSING*
4. *ARMATURE*
5. *OUTER DISK*
6. *INNER DISK*
7. *COIL*
8. *COLLECTOR RING*
9. *SAFETY RING*
10. *SAFETY RING*

**ESEMPI DI MONTAGGIO**

**EXAMPLES OF MOUNTING**

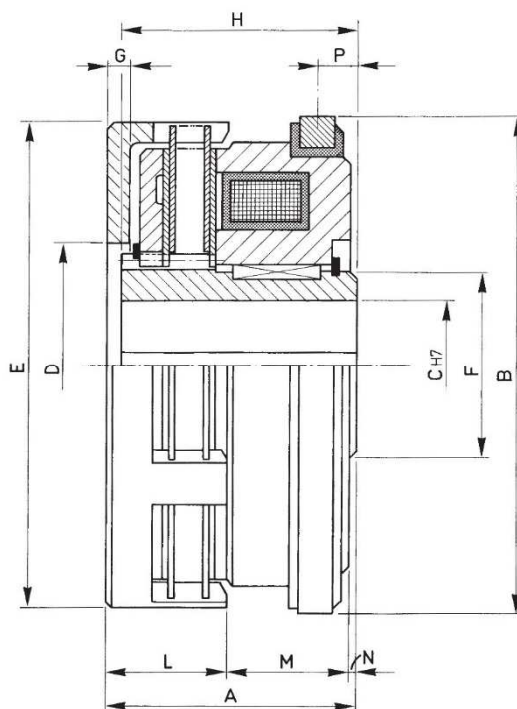
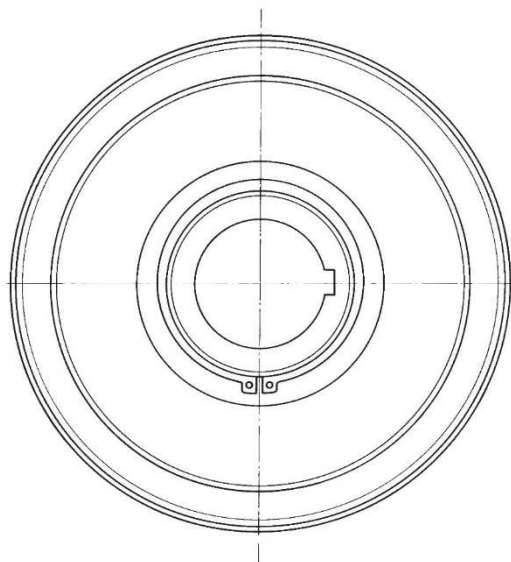


SERIE/MODEL

EC/C □□□

CODICE/CODE

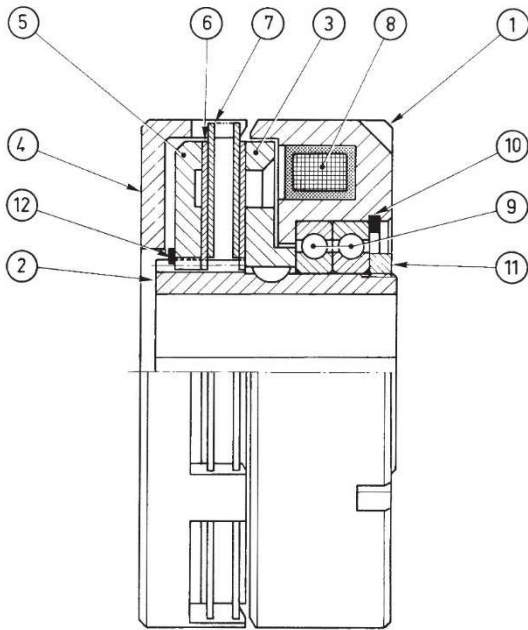
05.03.□□□.01



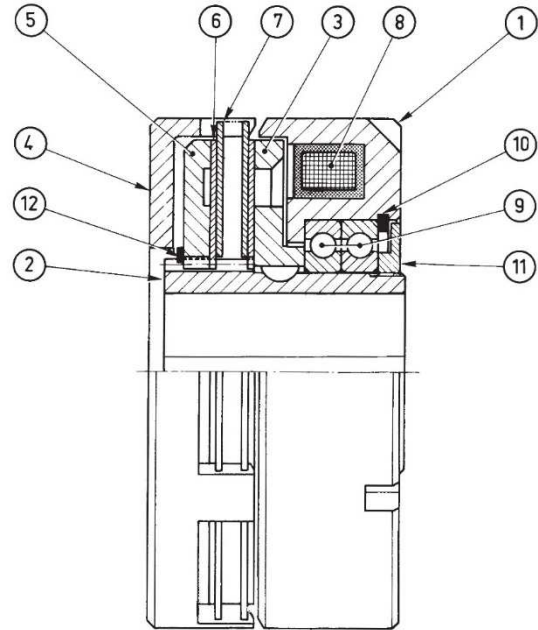
□□□	Momenti Torques		Giri/1' max. R.P.M. max.		Tempi inser. Build up time ms	Tempi disin. Decay time ms	WATT		Peso Weight Kg	Dischi esterni External plates N.
	Mi (Nm)	Ms (Nm)	Olio/Oil	Secco/Dry			20 °C	120 °C		
<b>082</b>	12	22	4000	475	160	45	18	13	1	3
<b>092</b>	25	50	3800	440	210	65	18	13	1,50	4
<b>114</b>	60	100	3400	350	270	90	30	22	2,80	5
<b>134</b>	110	200	3200	250	350	105	38	27	4,30	5
<b>166</b>	230	400	2800	120	440	180	51	37	8	5
<b>195</b>	450	800	2600	70	580	240	82	59	14	6
<b>210</b>	650	1100	2400	50	730	285	92	66	18	6
<b>240</b>	1050	1800	2200	40	880	360	92	66	24	6

□□□	A	B	C		D	E	F	G	H	L	M	N	P
			Min	Max									
<b>082</b>	38	83	12	20	34	83	26	5	33	19	18,5	0,5	6
<b>092</b>	46	92	15	30	45	92	37	5	41	20	25,5	0,5	6
<b>114</b>	55	114	18	36	51	114	44	6	49	25	29	1	6
<b>134</b>	61,5	134	20	42	61	134	52	6	56	29	31,5	1	7
<b>166</b>	71	166	25	52	75	166	62	8	64	39	31	1	7
<b>195</b>	85	195	30	65	90	195	80	10	76	43	41	1	7
<b>210</b>	90	210	35	70	96	210	85	12	80	46	42,5	1,5	8,5
<b>240</b>	90	240	35	80	112	240	95	12	80	50	38,5	1,5	8,5

**ESB** A BAGNO D'OLIO – OIL BATH



**ESB/S** A SECCO – DRY RUN



**DISTINTA PARTICOLARI**

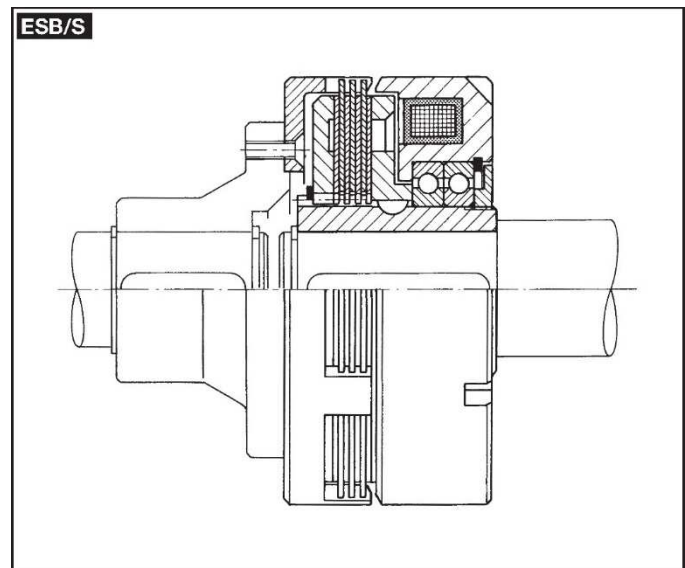
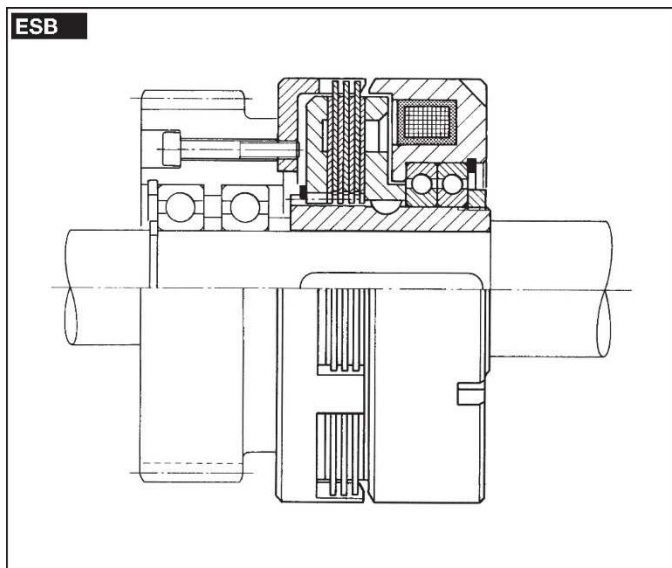
1. COPPA MAGNETE
2. MOZZO DENTATO
3. ROTORE
4. CAMPANA
5. ARMATURA
6. DISCO INTERNO
7. DISCO ESTERNO
8. BOBINA
9. CUSCINETTI
10. ANELLO DI SICUREZZA INTERNO
11. GHIERA
12. ANELLO DI SICUREZZA ESTERNO

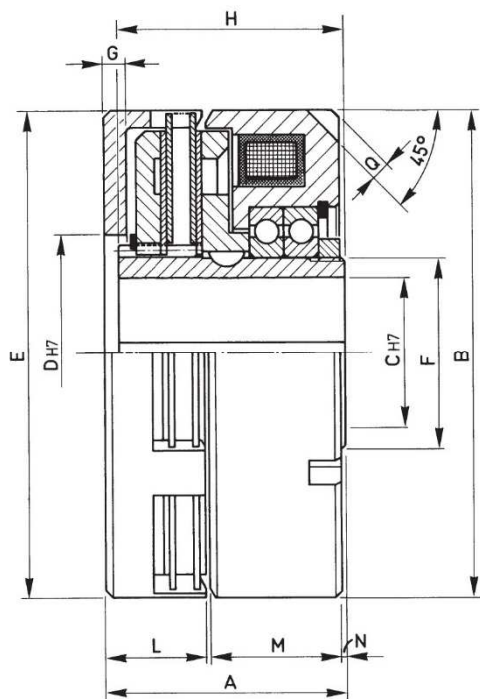
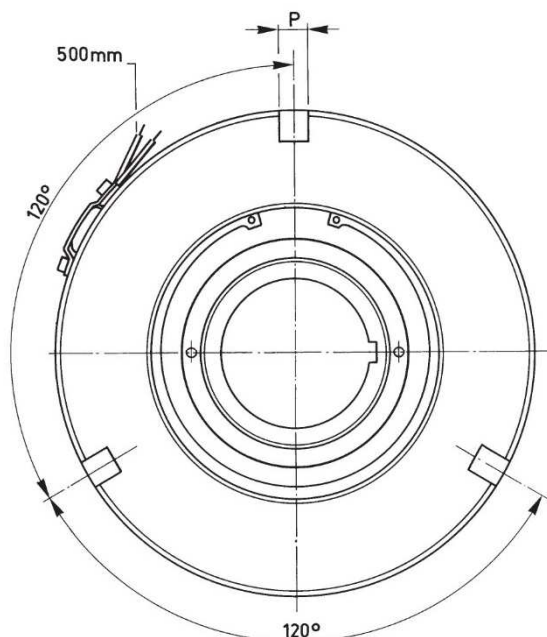
**PARTS LIST**

1. MAGNET CUP
2. TOOTHED HUB
3. ROTOR
4. CUP HOUSING
5. ARMATURE
6. INNER DISK
7. OUTER DISK
8. COIL
9. BEARINGS
10. INNER SAFETY RING
11. RING
12. OUTER SAFETY RING

**ESEMPI DI MONTAGGIO**

**EXAMPLES OF MOUNTING**



**SERIE/MODEL**
**ESB □□□**
**CODICE/CODE**
**05.04.□□□.01**


□□□	Momenti Torques		Giri/1' R.P.M. Max	Tempi inser. Build up time ms	Tempi disin. Decay time ms	WATT		Peso Weight Kg	Dischi esterni External plates N.
	Mi (Nm)	Ms (Nm)				20 °C	120 °C		
<b>070</b>	6	10	4200	110	40	23	16	1,20	3
<b>082</b>	12	22	4000	160	50	38	27	1,60	3
<b>092</b>	25	45	3800	210	65	40	29	2,20	4
<b>114</b>	60	100	3400	270	100	48	34	3,60	4
<b>134</b>	120	200	3200	350	110	66	48	5,80	4
<b>140</b>	150	250	3000	380	120	72	52	6,50	5
<b>166</b>	240	400	2800	440	195	86	62	9,50	4
<b>167</b>	360	600	2600	520	215	115	83	9,30	6
<b>195</b>	480	800	2600	600	240	102	73	15,20	5
<b>210</b>	720	1100	2400	740	290	130	94	19	5
<b>240</b>	1200	1800	2200	890	370	150	108	27	6
<b>260</b>	1500	2400	2000	1080	390	160	115	30	7
<b>295</b>	2000	3200	1800	1250	520	230	166	48	7

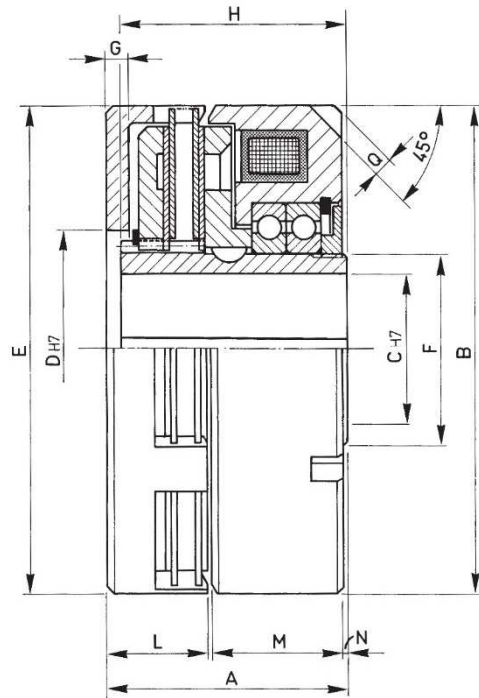
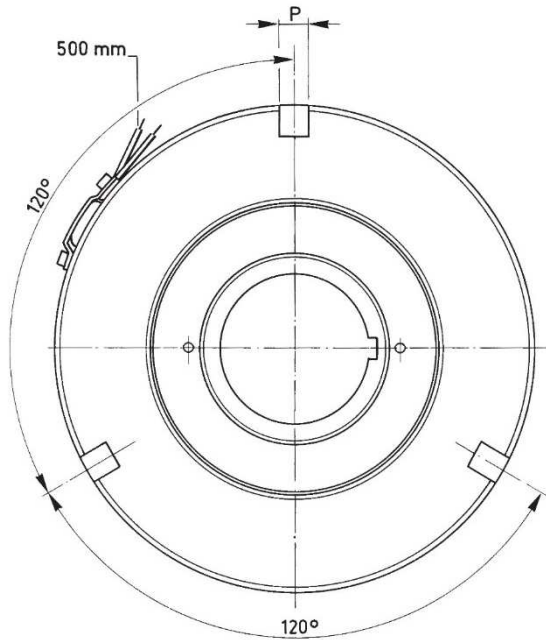
□□□	A	B	C		D	E	F	G	H	L	M	N	P	Q
			Min	Max										
<b>070</b>	38,5	70	10	14	24	70	20	4	34,5	14,5	22,5	0,5	6	3,5
<b>082</b>	51	83	12	20	30	83	25	5	46,5	19	30	1	6	4
<b>092</b>	56	95	15	30	45	92	37	5	52	20	34	1	6	5
<b>114</b>	63	114	18	34	50	114	40	6	58,5	25	36	1,5	8	4,5
<b>134</b>	73	134	20	42	60	134	50	6	68	29	42	1	8	5
<b>140</b>	76	140	20	46	65	140	55	7	70	32	42	1	8	6
<b>166</b>	82,5	166	25	52	70	166	60	8	76	34	45	1,5	10	6
<b>167</b>	91	166	30	55	60	166	70	7,5	84	39	50	1	10	6
<b>195</b>	94,5	195	30	65	70	195	80	9	83,5	43	49	1,5	12	8
<b>210</b>	103	210	35	70	75	210	85	10	91	46	54	2	12	8
<b>240</b>	110,5	240	35	80	90	240	95	10	98	50	56	2	12	10
<b>260</b>	112	258	40	100	120	258	120	10	99,5	52	56	2	12	10
<b>295</b>	131	295	50	110	140	295	140	11	117	64	62	2	14	12

SERIE/MODEL

ESB □□□/S

CODICE/CODE

05.05.□□□.01

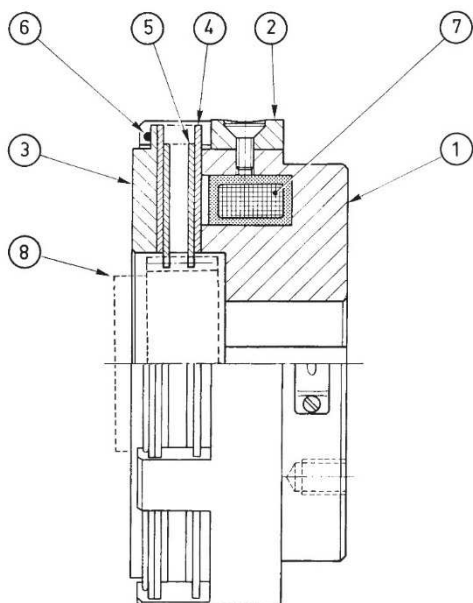


□□□	Momenti Torques		Giri/1' R.P.M. Max	Tempi inser. Build up time ms	Tempi disin. Decay time ms	WATT		Peso Weight Kg	Dischi esterni External plates N.
	Mi (Nm)	Ms (Nm)				20 °C	120 °C		
070	6	10	500	110	40	23	16	1,20	3
082	12	22	475	160	50	34	24	1,60	3
092	25	45	440	210	65	40	29	2,20	4
114	60	100	350	270	100	48	34	3,60	4
134	120	200	250	350	110	66	48	5,80	4
140	150	250	180	380	120	72	52	6,50	5
166	240	400	120	440	195	86	62	9,50	4
167	360	600	80	520	215	115	83	9,30	6
195	480	800	70	600	240	102	73	15,20	5
210	720	1100	50	740	290	130	94	19	5
240	1200	1800	40	890	370	150	108	27	6
260	1500	2400	30	1080	390	160	115	30	7
295	2000	3200	25	1250	520	230	166	48	7

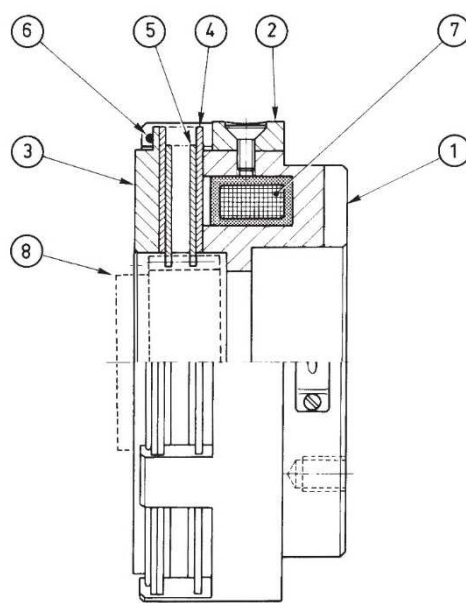
□□□	A	B	C		D	E	F	G	H	L	M	N	P	Q
			Min	Max										
070	38,5	70	10	14	24	70	20	4	34,5	14,5	22,5	0,5	6	3,5
082	51	83	12	20	30	83	25	5	46,5	19	30	1	6	4
092	56	95	15	30	45	92	37	5	52	20	34	1	6	5
114	63	114	18	34	50	114	40	6	58,5	25	36	1,5	8	4,5
134	73	134	20	42	60	134	50	6	68	29	42	1	8	5
140	76	140	20	46	65	140	55	7	70	32	42	1	8	6
166	82,5	166	25	52	70	166	60	8	76	34	45	1,5	10	6
167	91	166	30	55	60	166	70	7,5	84	39	50	1	10	6
195	94,5	195	30	65	70	195	80	9	83,5	43	49	1,5	12	8
210	103	210	35	70	75	210	85	10	91	46	54	2	12	8
240	110,5	240	35	80	90	240	95	10	98	50	56	2	12	10
260	112	258	40	100	120	258	120	10	99,5	52	56	2	12	10
295	131	295	50	110	140	295	140	11	117	64	62	2	14	12



**EC/F**



**EBLF**



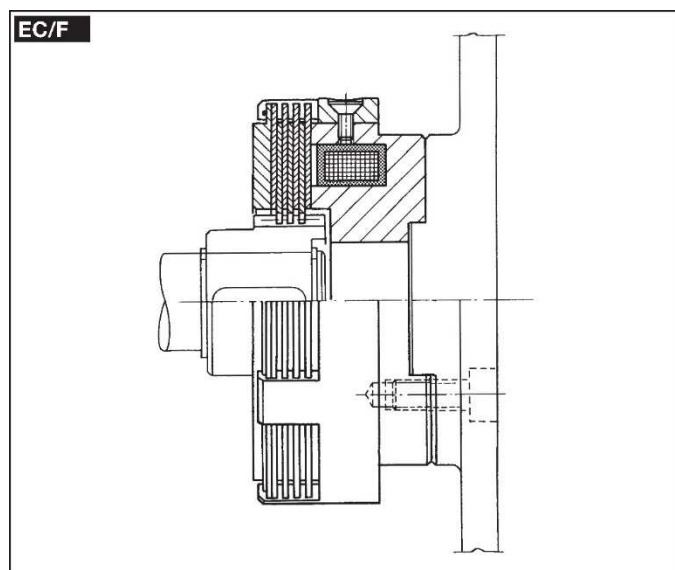
**DISTINTA PARTICOLARI**

1. COPPA MAGNETE
2. CAMPANA
3. ARMATURA
4. DISCO ESTERNO
5. DISCO INTERNO
6. ANELLO DI FERMO
7. BOBINA
8. MOZZO DENTATO (a richiesta)

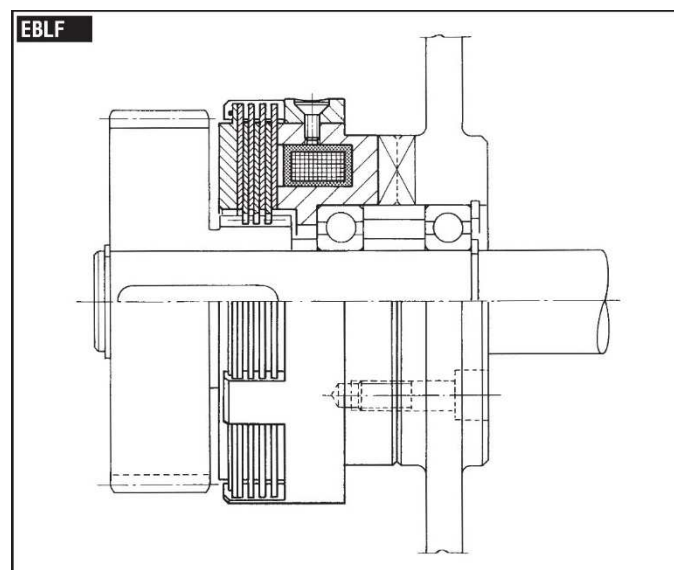
**PARTS LIST**

1. *MAGNET CUP*
2. *CUP HOUSING*
3. *ARMATURE*
4. *OUTER DISK*
5. *INNER DISK*
6. *LOCK RING*
7. *COIL*
8. *TOOTHED HUB (on demand)*

**ESEMPI DI MONTAGGIO**



**EXAMPLES OF MOUNTING**



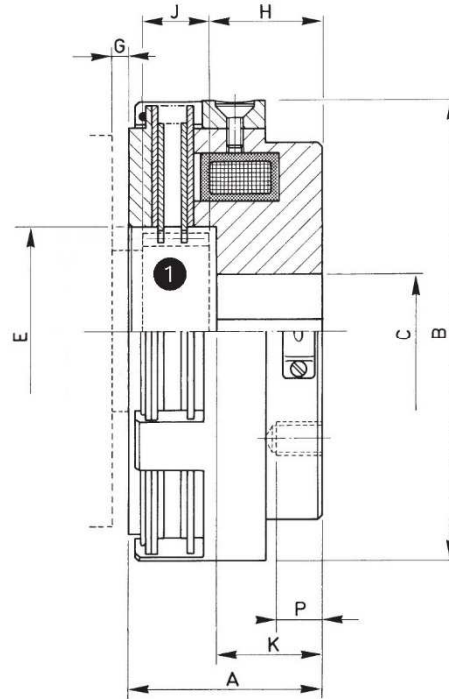
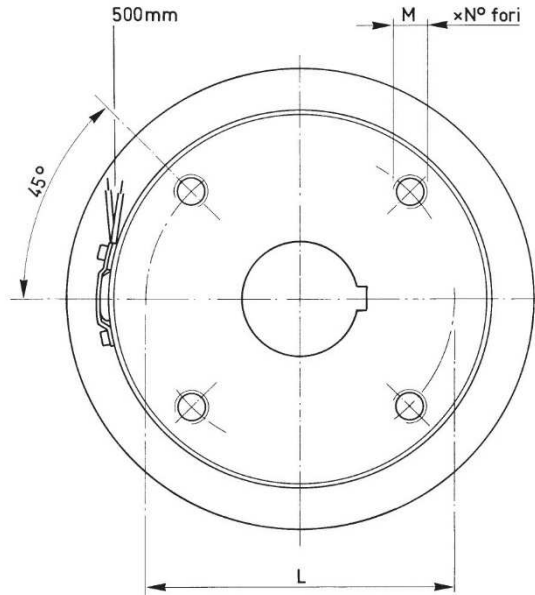


SERIE/MODEL

EC/F □□□

CODICE/CODE

05.06.□□□.01



□□□	Momenti Torques		Giri/1' max. R.P.M. max.		Tempi inser. Build up time	Tempi disin. Decay time	WATT		Peso Weight	Dischi interni Inter. plates	Mozzo Hub
	Mi (Nm)	Ms (Nm)	Olio/Oil	Secco/Dry			20 °C	120 °C			
070	5	7	4200	500	110	40	10	7	0,40	2	MDF 070
082	11	20	4000	475	160	45	18	13	0,65	4	MDF 082
092	25	50	3800	440	210	65	18	13	1,15	4	MDF 092
114	56	100	3400	350	270	90	30	22	1,90	5	MDF 114
134	115	200	3200	250	350	105	38	27	3,25	5	MDF 134
140	125	220	3000	180	360	110	40	29	3,50	5	MDF 140
166	230	400	2800	120	440	180	51	37	6,05	5	MDF 166
195	450	800	2600	70	580	240	82	59	9,40	6	MDF 195
210	620	1100	2400	50	730	285	92	66	12,10	6	MDF 210
240	1050	1800	2200	40	880	360	92	66	16	6	MDF 240
260	1350	2400	2000	30	1050	390	138	99	19,80	8	MDF 260
295	2100	3600	1800	25	1250	500	150	108	35	7	MDF 295

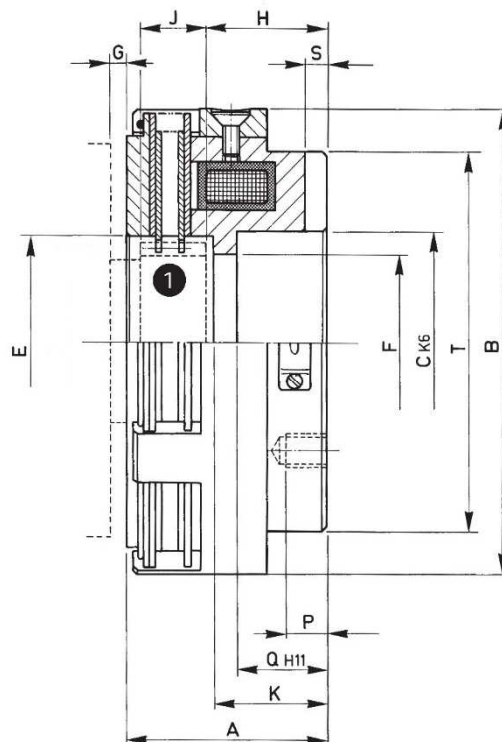
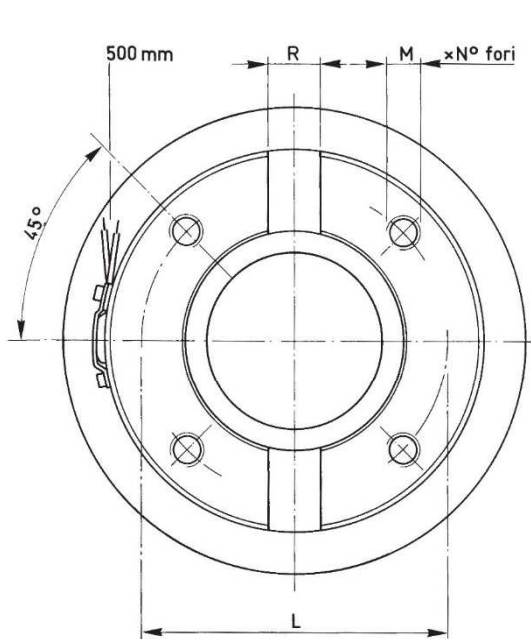
□□□	A	B	C		E	G	H	J	K	L	M	P
			Min	Max								
070	23	70	10	25	26	2	16	6	14	32	3xM4	6
082	30	83	12	34	34	2,5	18,5	8	16,5	41	3xM4	10
092	36	92	15	36	46	2,5	23	10	20	50	4xM6	10
114	45,5	114	18	46	52	3	26	15	23	60	4xM6	12
134	52	134	20	52	63	3	29	18	26	72	4xM8	15
140	52	140	20	62	70	3	29	18	26	80	4xM6	15
166	58,5	166	25	72	78	3	33	20	30	92	5xM10	15
195	68,5	195	30	82	92	3,5	36,5	25	33,5	110	5xM10	18
210	73,5	210	35	92	100	3,5	38	26	35	120	5xM10	20
240	77	240	35	102	114	4	40	28	37	140	5xM12	20
260	80	260	40	112	142	4	38	32	35	150	5xM12	20
295	104	295	50	112	158	5	55	36	51	160	5xM16	25

SERIE/MODEL

EBLF □□□

CODICE/CODE

05.07.□□□.01



□□□	Momenti Torques		Giri/1' max. R.P.M. max.		Tempi inser. Build up time	Tempi disin. Decay time	WATT		Peso Weight	Dischi interni Inter. plates	Mozzo Hub
	Mi (Nm)	Ms (Nm)	Olio/Oil	Secco/Dry			20 °C	120 °C			
082	11	20	4000	475	160	45	18	13	0,75	4	MDF 082
092	25	50	3800	440	210	65	18	13	1	4	MDF 092
114	56	100	3400	350	270	90	30	22	2,10	5	MDF 114
126	100	180	3300	300	340	100	40	29	2,25	5	MDF 126
140	125	210	3000	180	360	110	40	29	3,30	5	MDF 140
166	230	400	2800	120	440	180	51	37	6	5	MDF 166
195	450	800	2600	70	580	240	82	59	9	6	MDF 195
210	620	1100	2400	50	730	285	92	66	12	6	MDF 210
240	1050	1800	2200	40	880	360	92	66	17	6	MDF 240
260	1350	2400	2000	30	1050	390	138	99	20,80	8	MDF 260
295	2100	3600	1800	25	1250	500	150	108	38,50	7	MDF 295

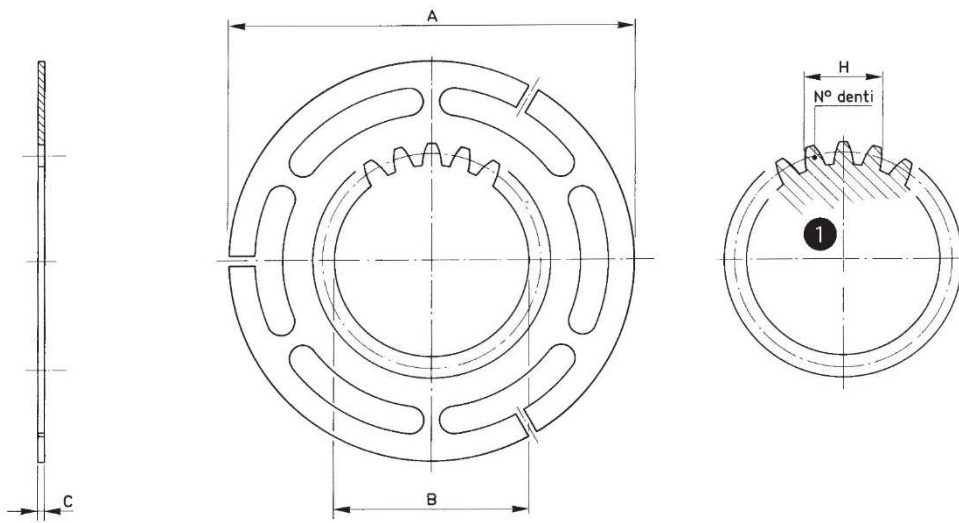
□□□	A	B	C	E	F	G Min	H	J Min	K	L	M N°xφ	P Max	Q	R	S	T
082	31	83	35	34	31	2,5	20,5	8	19	50	4xM5	5	17	12	2,5	71
092	38	92	42	46	37	2,5	25	10	22	56	4xM6	5	20	12	2,5	78
114	50	114	55	52	45	3	30	15	27	75	4xM8	7	22	14	5	95
126	44	126	52	64	--	3	25	18	22	73	3xM6	7	--	14	4	110
140	55	140	68	70	60	3	32	18	29	90	4xM8	8	22	16	5	120
166	59	166	75	78	65	3	33	20	30	100	4xM10	10	25	20	6	142
195	69	195	90	92	80	3,5	37	25	34	116	4xM10	12	28	20	6	170
210	78	210	100	100	90	3,5	42	26	39	130	4xM12	16	31	20	6	184
240	80	240	110	114	100	4	43	28	40	145	4xM12	18	32	25	6	216
260	86	260	140	142	130	4	44	32	41	170	4xM12	13	33	25	8	234
295	108	295	125	158	115	5	55	36	52	200	4xM16	20	42	25	8	260

SERIE/MODEL

DI □□□

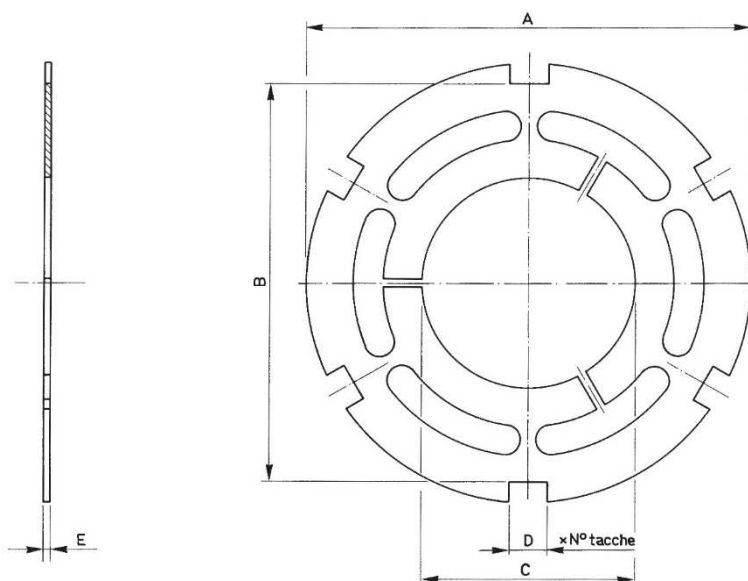
CODICE/CODE

R331.05.01.□□□.01



□□□	A	B	C	m Modulo Module	z N° denti N° teeth	H		N° denti N° teeth	$\alpha$	Mozzo Hub ①
						Max	Min			
070	60	20	0,4	1,5	15	7,28	7,22	2	20°	MDF 070
082	72,4	26,4	0,4	1,5	20	11,38	11,34	3	20°	MDF 082
092	83,25	39,5	0,5	1,5	27	16,38	16,34	4	20°	MDF 092
114	102,25	44	0,8	1,75	27	19,12	19,08	4	20°	MDF 114
126	115,25	48	1	3	18	23,10	23,05	3	20°	MDF 126
134	120,5	54	1	2	28	22,00	21,95	4	20°	MDF 134
140	126	60	1,2	2	31	22,10	22,05	4	20°	MDF 140
166	153,25	65	1,2	2,5	27	27,50	27,45	4	20°	MDF 166
167	153,25	80	1,2	2,5	33	27,72	27,67	4	20°	MDF 167
195	181	80	1,2	2,5	33	27,72	27,67	4	20°	MDF 195
210	196,5	86	1,2	2,5	36	34,85	34,80	5	20°	MDF 210
240	225	100	1,2	2,5	42	34,48	34,41	5	20°	MDF 240
260	240	130	1,2	2,5	54	49,72	49,65	7	20°	MDF 260
295	274	145,5	1,5	3	50	50,81	42,21	6	20°	MDF 295

SERIE/MODEL	DE □□□
CODICE/CODE	R311.05.01.□□□.01



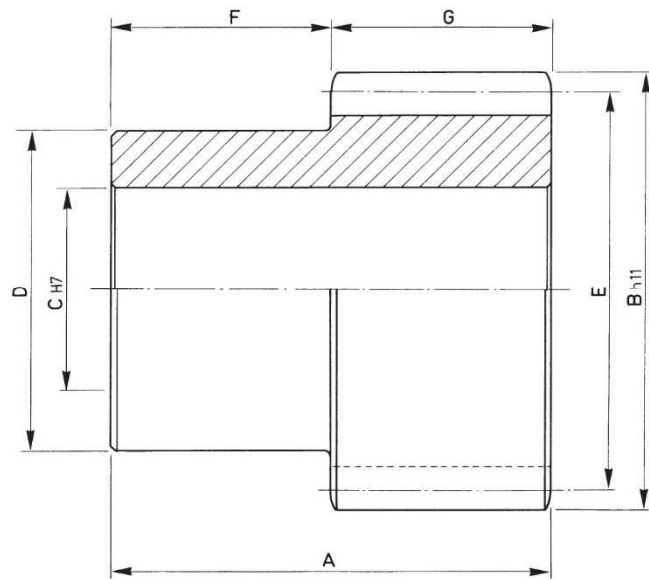
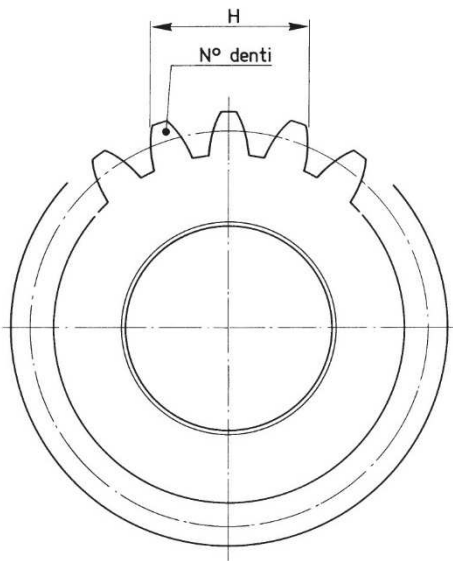
□□□	A	B	C	D	E	Tacche Notches N°
070	69,5	60,5	26	7,5	0,4	6
082	81	71	34	8,1	0,4	6
092	92,25	83,15	44	8,1	0,5	6
114	112,25	102	52	10,1	0,8	6
126	126,25	114	64	10,2	1	6
134	132,25	119,75	64	10,2	1	6
140	139	126,25	70	10,2	1,2	6
166	165	152	79,5	12,25	1,2	6
167	165	152	92,5	15,25	1,2	6
195	193,75	181	92,5	15,25	1,2	6
210	208,5	196,5	100	18,25	1,2	6
240	240,5	225,25	113,75	20,25	1,2	6
260	260	242	144	22,25	1,2	6
295	295	274	158	26,5	1,5	6

SERIE/MODEL

MDF □□□

CODICE/CODE

45.03.□□□.01



□□□	A	B	C		D	E	F	G	m Modulo Module	z N° denti N° teeth	H		α	Per frizioni/freni For clutches /brakes EC, ECF, EC/F, EBLF
			Min	Max							Max	Min		
070	20	24,5	10	15	19	22,5	12	8	1,5	15	7,28	7,22	20°	070
082	22	32,2	12	18	26	30	12	10	1,5	20	11,38	11,34	20°	082
092	28	43,5	15	28	37	40,5	15	13	1,5	27	16,38	16,34	20°	092
114	36	50,5	18	34	42	47,25	16	20	1,75	27	19,12	19,08	20°	114
134	42	60,5	20	40	50	56	22	20	2	28	22,00	21,95	20°	134
140	42	66,4	25	45	56	62	22	20	2	31	21,95	21,90	20°	140
166	48	73,2	25	50	62	67,5	26	22	2,5	27	27,50	27,45	20°	166
195	54	88,2	30	65	76	82,5	26	28	2,5	33	27,72	27,67	20°	195
210	56	94,8	25	70	83	90	20	36	2,5	36	34,85	34,80	20°	210
240	60	110	40	80	98	105	28	32	2,5	42	34,48	34,41	20°	240
260	65	140	40	100	125	135	30	35	2,5	54	49,72	49,65	20°	260
295	70	156	40	112	140	150	30	40	3	50	50,81	50,74	20°	295

FRENI E FRIZIONI ELETTROMAGNETICI LAMELLARI  
A PRESSIONE DI MOLLE  
*ELECTROMAGNETIC DISK-TYPE  
SPRING LOADED BRAKES AND CLUTCHES*

06





**FRENI E FRIZIONI ELETTROMAGNETICHE LAMELLARI  
A PRESSIONE DI MOLLE**

I freni a pressione di molle sono stati realizzati per ottenere il bloccaggio istantaneo di una macchina o di una operazione della stessa, in caso di cessata alimentazione, pianificata o involontaria.

Questi freni con pacco lamellare possono essere impiegati a secco o in bagno d'olio; per il montaggio con asse verticale consultare il nostro Ufficio Tecnico.

La chiusura del pacco lamellare si ottiene per effetto della pressione esercitata dalle molle elicoidali in assenza di corrente, mentre il pacco si sblocca non appena la bobina viene eccitata; con lo stesso principio di funzionamento è costruita la frizione: l'unica variante è nell'adduzione della corrente, che avviene tramite un anello collettore posto al di sopra del magnete.

I freni e le frizioni devono essere installati in modo tale da rendere possibile la loro regolazione in qualsiasi momento, che si rende necessaria qualora l'utilizzo dei gruppi avvenga in fase dinamica: il ripetersi delle inserzioni usura le superfici dei dischi, facendo allontanare l'armatura dal magnete. Con la regolazione del traferro si ripristina il corretto funzionamento.

**COMANDO ELETTROMAGNETICO**

I freni e le frizioni sono conformi alle **NORME VDE 0580**

**ALIMENTAZIONE**

La tensione di alimentazione di serie è di **24 V cc. -0 +15%**.  
Su richiesta è possibile avere tensioni diverse

**ELECTROMAGNETIC DISK-TYPE SPRING LOADED  
BRAKES AND CLUTCHES**

*Spring-loaded brakes provide instantaneous locking of the machinery or a part of it in case of power failure, planned or unexpected.*

*These brakes, which have disk packs, can work either dry or in an oil bath; for vertical axis mounting, please contact our Technical Department.*

*The closure of the disk pack is produced by the thrust springs, activated when there is an interruption of electrical power. If the power comes back on, the coil is energized and disengages the brake; this same principle is used in the clutch design: the only difference is the way the power is fed to the unit, the clutch having a collector ring mounted on top of the magnet.*

*Both brakes and clutches have to be installed to permit easy access for any adjustments that may be required at any time, usually due to the dynamic usage of the groups: frequent dynamic engagements causes disk wear and makes increase the space between the armature and the magnet; the air gap adjustment is necessary to restore the correct functioning.*

**ELECTROMAGNETIC CONTROL**

*These brakes and clutches are conformal to **VDE 0580 NORMS POWER SUPPLY***

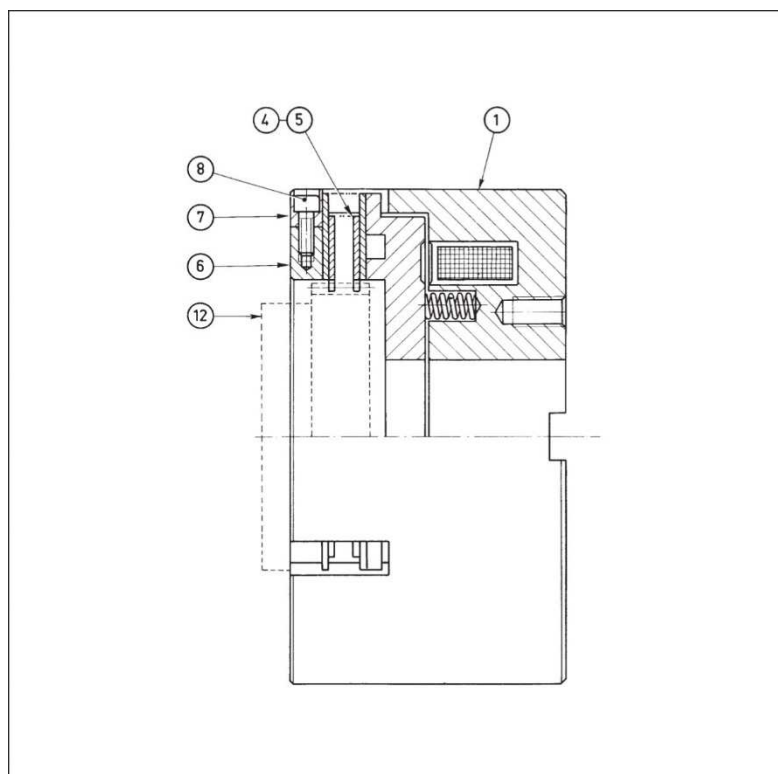
*As a standard, these units operate on **24 V DC -0 +15%**.  
On request, different voltages are available*

### MONTAGGIO E REGOLAZIONE DEL TRAFERRO

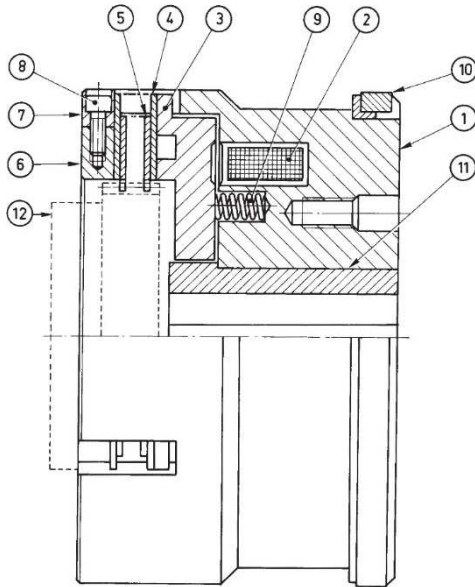
- Per il montaggio seguire le istruzioni e gli esempi da noi proposti.
- Qualora debba essere regolato il traferro, procedere nel seguente modo:
  - Alimentare il freno o la frizione con la giusta tensione
  - Togliere la vite **(8)**
  - Togliere la chiave di fermo **(7)**
  - Girare in senso orario la ghiera **(6)** fino ad ottenere il blocco dei dischi **(4-5)**
  - Girare in senso antiorario la ghiera **(6)** di 90° circa, scegliendo per eccesso la tacca corrispondente a quella sul magnete **(1)**
  - Reinserire la chiave **(7)** e bloccarla con la vite **(8)**
  - Assicurarsi che il mozzo **(12)** ruoti liberamente
  - A regolazione terminata, effettuare alcune manovre di prova, prima di iniziare il lavoro effettivo

### MOUNTING AND AIR GAP ADJUSTMENT

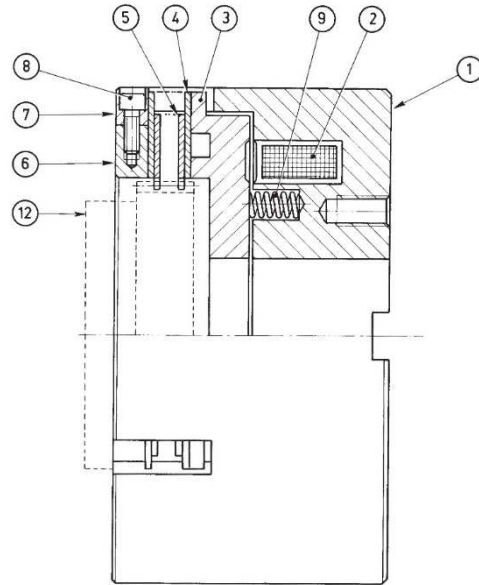
- For assembly, please follow the instructions and examples given.
- To adjust the air gap, follow the procedure described below:
  - Apply the correct tension to the brake or clutch
  - Remove the screw **(8)**
  - Remove the blocking key **(7)**
  - Turn the lock nut **(6)** clockwise until the disks are blocked **(4-5)**
  - Turn the lock nut **(6)** counterclockwise about 90°, choosing the notch in excess corresponding to the magnet notch **(1)**
  - Re-insert the key **(7)** and lock it into position with the screw **(8)**
  - Make sure that the hub **(12)** rotates freely
  - Once the adjustment has been completed, make some test movements before beginning the work cycle



## EMC-N/L



## EMF-N/L



### DISTINTA PARTICOLARI

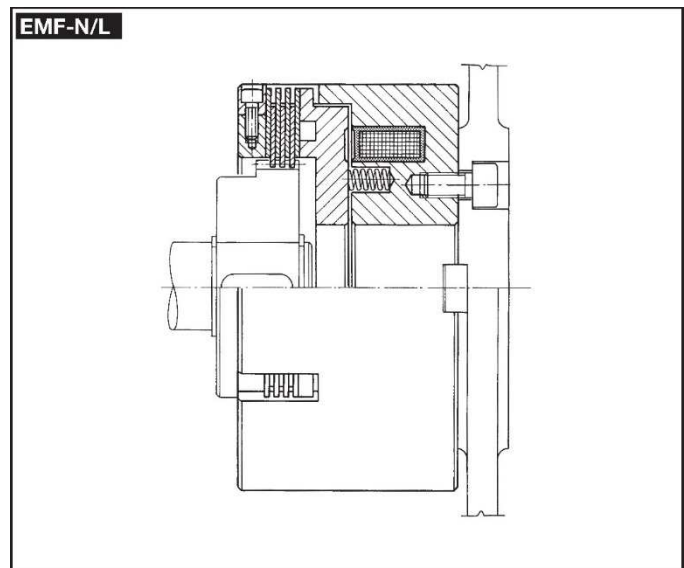
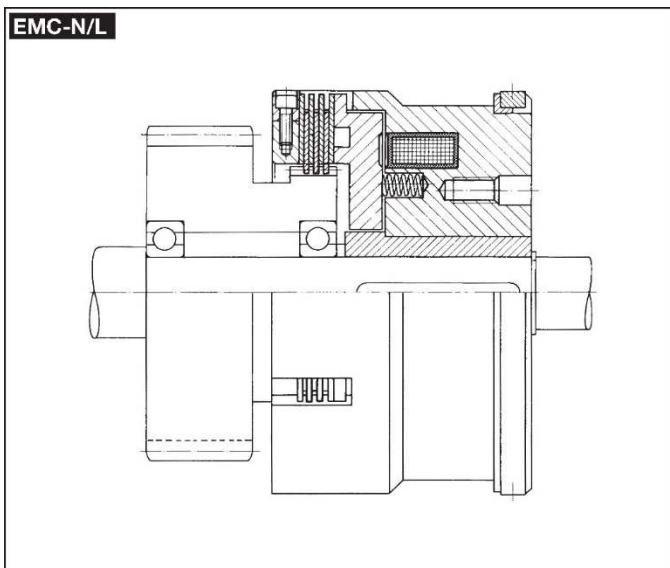
1. COPPA MAGNETE
2. BOBINA
3. ARMATURA
4. DISCO ESTERNO
5. DISCO INTERNO
6. GHIERA DI REGOLAZIONE
7. CHIAVETTA DI FERMO
8. VITE BLOCCAGGIO GHIERA
9. MOLLA ELICOIDALE
10. ANELLO COLLETTORE
11. MOZZO CENTRALE
12. MOZZO DENTATO (a richiesta)

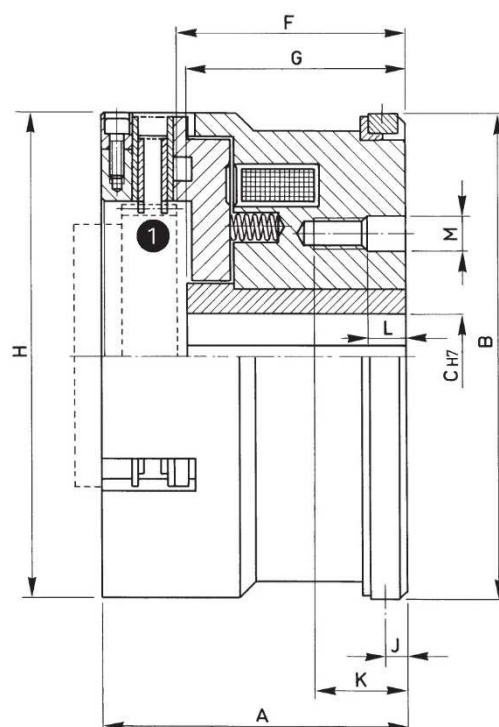
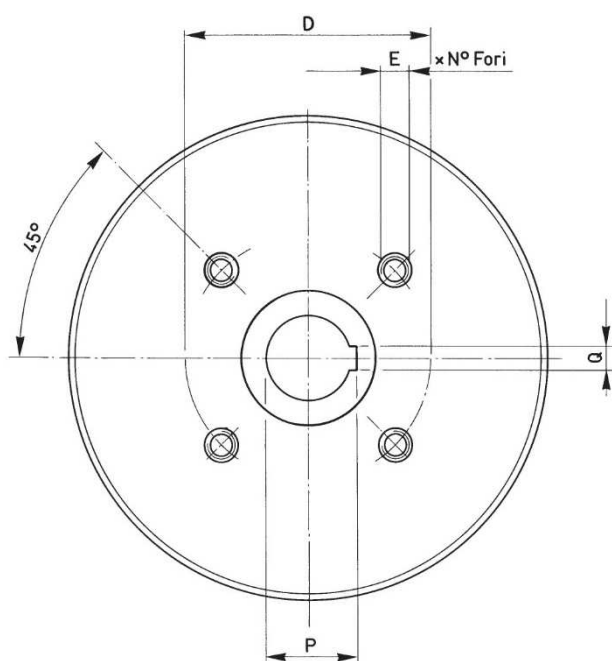
### PARTS LIST

1. MAGNET CUP
2. COIL
3. ARMATURE
4. OUTER DISK
5. INNER DISK
6. ADJUSTMENT RING
7. LOCK KEY
8. RING LOCK SCREW
9. THRUST SPRING
10. COLLECTOR RING
11. CENTRAL HUB
12. TOOTHED HUB (on demand)

### ESEMPI DI MONTAGGIO

### EXAMPLES OF MOUNTING



**SERIE/MODEL**
**EMC-N □□□/L**
**CODICE/COE**
**06.01.□□□.01**


□□□	Momenti Torques		Giri/1' max. R.P.M. max.		Tempi inser. Build up time	Tempi disin. Decay time	WATT		Peso Weight	Dischi interni Inter. plates	Mozzo Hub
	Mi (Nm)	Ms (Nm)	Olivo/Oil	Secco/Dry			ms	ms			
<b>114</b>	25	40	2800	800	120	70	60	43	5	2	MDF-N 114
<b>140</b>	50	70	2200	600	200	80	74	53	7	2	MDF-N 140
<b>166</b>	100	140	1800	400	280	90	98	70	13	3	MDF-N 166

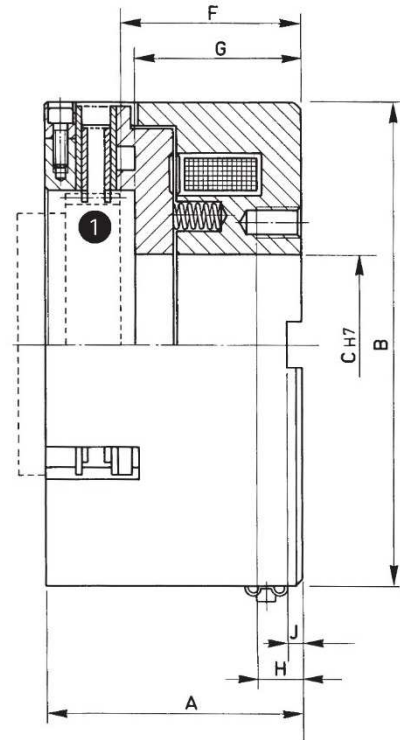
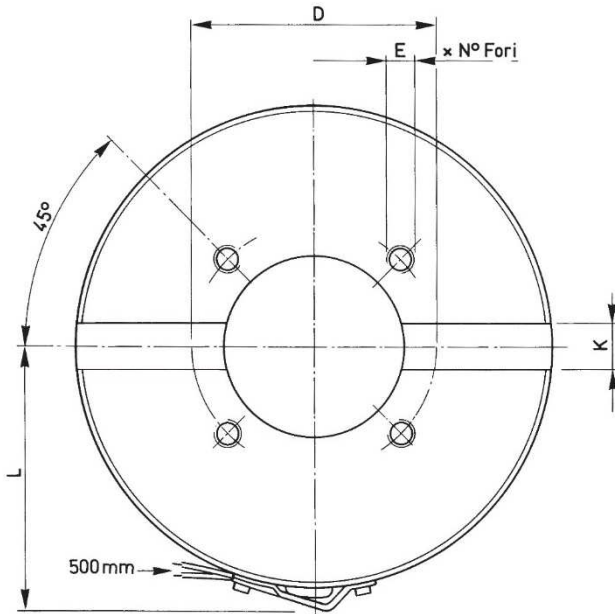
□□□	A	B	C	D	E N°xφ	F	G	H	J	K	L	M	P	Q
<b>114</b>	84	114	25	58	4xM8	69	65	114	6	23	10	8,5	26,7	8
<b>140</b>	93	140	30	72	4xM8	74	71	140	7	27	13	8,5	31,7	8
<b>166</b>	104	166	30	84	4xM10	79	76	165	7	28	13	10,5	31,7	8

SERIE/MODEL

EMF-N □□□/L

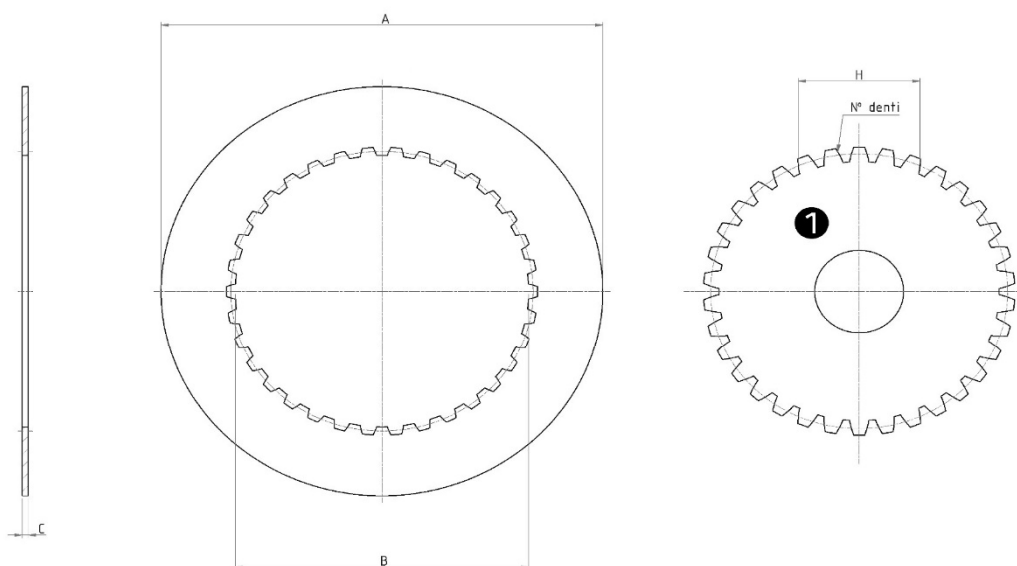
CODICE/CODE

06.02.□□□.01



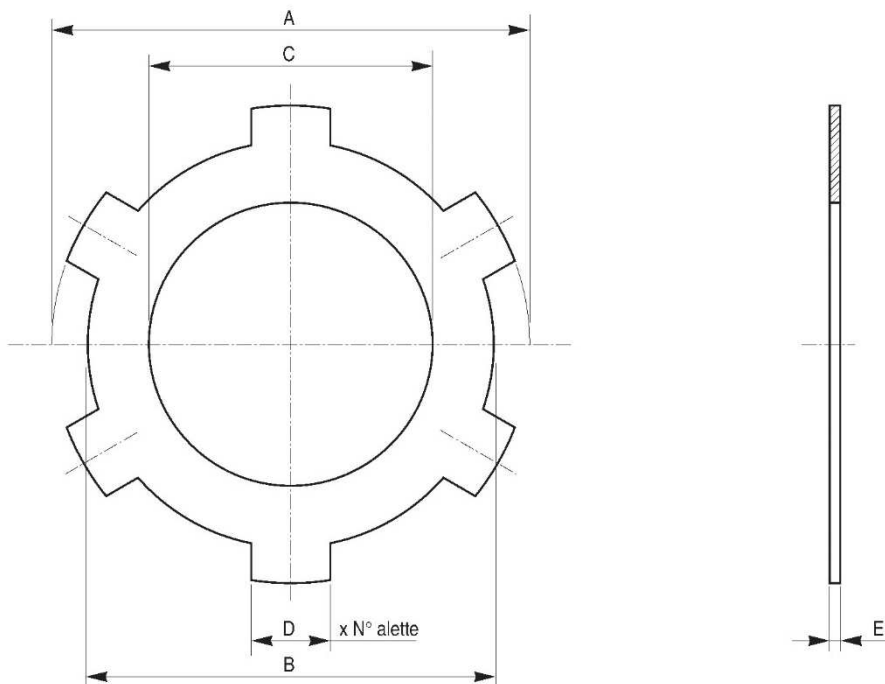
□□□	Momenti Torques		Giri/1' max. R.P.M. max.		Tempi inser. Build up time	Tempi disin. Decay time	WATT		Peso Weight	Dischi interni Inter. plates	Mozzo Hub
	Mi (Nm)	Ms (Nm)	Olio/Oil	Secco/Dry			20 °C	120 °C			
114	25	40	2800	800	120	70	60	43	5	2	MDF-N 114
140	50	70	2200	600	200	80	74	53	6,50	2	MDF-N 140
166	100	140	1800	400	280	90	98	70	13	3	MDF-N 166
195	200	260	1400	300	360	100	140	101	20	3	MDF-N 195
230	620	1100	1400	200	730	285	190	137	26,50	5	MDF-N 230
255	1050	1800	1400	100	880	360	190	137	28,50	6	MDF-N 255

□□□	A	B	C	D	E N°xφ	F	G	H	J	K	L
114	71	114	42	58	4xM8	56	51	10	3	12	65
140	78	140	52	72	4xM8	59	54	12	5	14	78
166	88	165	62	84	4xM10	63	56	15	5	16	90
195	95	195	80	108	4xM12	69	61	15	6	20	105,5
230	109	230	90	126	4xM12	74	69,5	18	6	20	123
255	120,5	255	100	142	4xM16	83	81	20	6	20	136

**SERIE/MODEL**
**DI □□□**
**CODICE/COE**
**R340.0601□□□01**


□□□	A	B	C	m Modulo Module	z N° denti N° teeth	H		N° denti N° teeth	$\alpha$	Mozzo Hub ①
						Max	Min			
<b>114</b>	105	67,5	1,5	2,5/1,25	28	26,71	26,67	4	20°	MDF-N 114
<b>140</b>	129,5	82,5	2	2,5/1,25	34	26,92	26,87	4	20°	MDF-N 140
<b>166</b>	149	99	2	3/1,5	34	32,31	32,26	4	20°	MDF-N 166
<b>195</b>	179	117	2	3/1,5	40	41,41	41,36	5	20°	MDF-N 195
<b>230</b>	214	140	1,5	3/1,5	41	48,38	48,33	5	20°	MDF-N 230
<b>255</b>	238	157,5	1,5	3,5/1,75	46	59,084	59,064	6	20°	MDF-N 255



**SERIE/MODEL**
**DE □□□**
**CODICE/CODE**
**R311.0601□□□01**


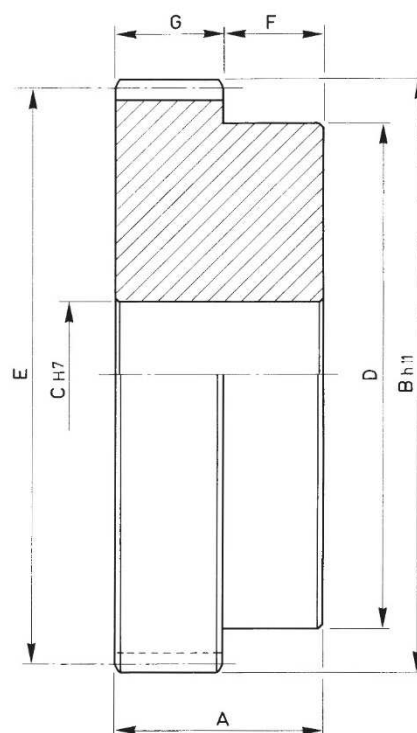
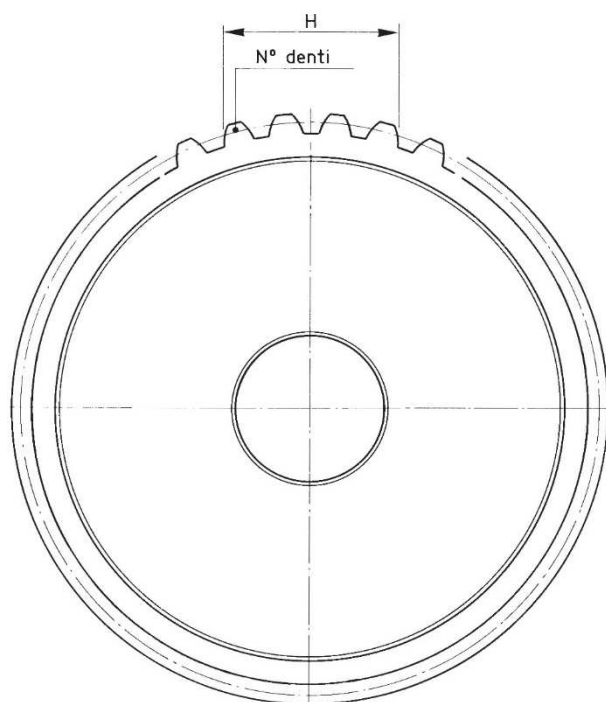
□□□	A	B	C	D	E	Tacche Notches N°
<b>114</b>	114	105	73,8	14,5	1,5	6
<b>140</b>	139,5	129,8	89	15,8	1,5	8
<b>166</b>	165	149	106	11,8	1,5	8
<b>195</b>	194,7	178,8	124,12	19,65	1,5	6
<b>230</b>	230	215	148,5	19,7	1,5	8
<b>255</b>	255	240	166	19,7	1,5	9

SERIE/MODEL

MDF-N □□□

CODICE/CODE

45.04.□□□.01



□□□	A	B	C		D	E	F	G	m Modulo Module	z N° denti N° teeth	H		N° denti N° teeth	$\alpha$	Per freno For brake EMF-N/L	Per frizione For clutch EMC-N/L
			Min	Max							Max	Min				
114	30	72,5	20	40	60	70	20,5	9,5	2,5/1,25	28	26,71	26,67	4	20°	114	114
140	30	87,5	25	55	75	85	17	13	2,5/1,25	34	26,92	26,87	4	20°	140	140
166	35	105	30	65	90	102	17	18	3/1,5	34	32,31	32,26	4	20°	166	166
195	40	123	35	80	105	120	22	18	3/1,5	40	41,41	41,36	5	20°	195	195
230	60	147	40	100	130	143,5	20	40	3/1,5	41	48,38	48,33	5	20°	230	--
255	50	164,5	45	115	145	161	22	28	3,5/1,75	46	59,084	59,064	6	20°	255	--



INNESTI ELETTROMAGNETICI A DENTINI

ELECTROMAGNETIC TOOTH-TYPE COUPLINGS

07



**INNESTI ELETTROMAGNETICI A DENTINI**

Questi innesti sono stati realizzati per garantire notevoli coppie trasmissibili con dimensioni contenute.

Particolari vantaggi sono la possibilità di funzionare in presenza di lubrificazione, oppure a secco, nonché l'assenza assoluta di trascinamento in posizione di folle.

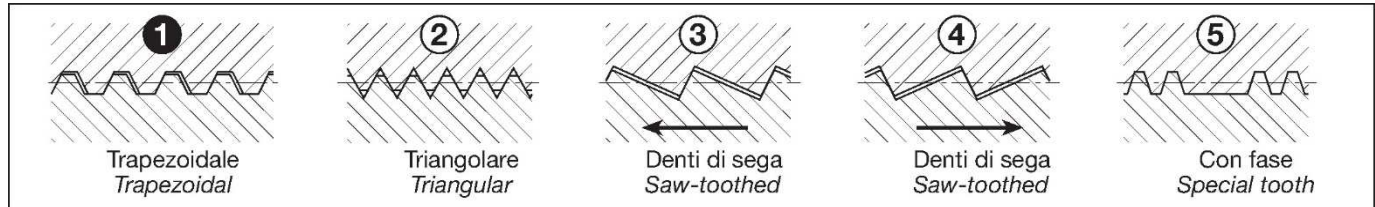
Le dentature possono essere costruite in diverse tipologie:

**ELECTROMAGNETIC TOOTH-TYPE COUPLINGS**

*These units have been designed to be compact and able to ensure high torque.*

*They have the advantage of operating in either dry or lubricated conditions, and are entirely free of any dragging in neutral position.*

*Teeth can be made in different types:*



1. **Dentatura trapezoidale con gioco laterale ① (di serie)**  
Questo tipo di dentatura rende possibile l'inserimento a velocità sincrona, o ad un numero di giri molto basso.
2. **Dentatura triangolare senza gioco ②**  
Questo tipo di dentatura senza gioco laterale rende possibile l'inserimento da fermo o a velocità sincrona.
3. **Dentatura a sega ③ ④** con trascinamento nel solo senso orario o antiorario (vedere più sotto)
4. **Dentatura speciale ⑤** con fase, con possibilità di una o più posizioni a riferimento fisso

1. **Trapezoidal teeth with lateral play ① (standard)**  
*This type permits engagement when the velocities are synchronous, or at a very low R.P.M.*
2. **Triangular teeth without play ②**  
*This type has no lateral play and permits only engagement when there is no movement or at synchronous speed.*
3. **Saw-toothed design ③ ④**, dragging in only one direction clockwise or counterclockwise (see below)
4. **Special tooth design ⑤**, with one or more fixed points of reference.

Questi innesti vengono costruiti in due versioni base, con o senza anello collettore.

La versione con anello collettore è la più semplice ed economica; è composta da una coppa elettromagnete che sul diametro esterno porta da una parte l'anello collettore e dall'altra l'anello con i dentini.

La versione senza anello collettore offre il vantaggio di una maggior sicurezza e precisione di funzionamento e l'eliminazione dello scintillio tra spazzola porta corrente e anello collettore.

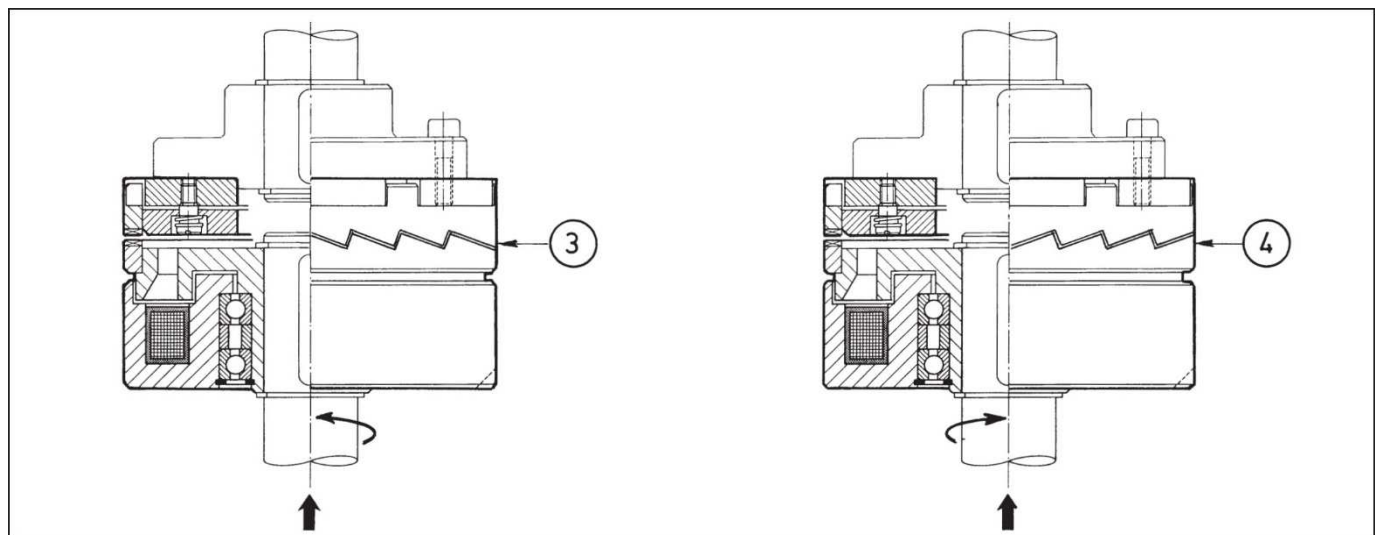
L'armatura viene costruita in due versioni: una con flangia di trasmissione fresata sul diametro esterno, l'altra con flangia dentata.

*These couplings are available in two basic versions: with or without collector ring.*

*The collector-ring version is a simpler, less-expensive design. It has an electromagnetic cup, on the top of which is mounted the collector ring, on one side, and a toothed ring on the other side.*

*The version without the collector ring, since there are no brushes to cause sparking, provides the advantage of greater operational safety and precision.*

*There are two armature designs. One has a milled transmission flange on its outer diameter, while the other has toothed flange.*



**COMANDO ELETTROMAGNETICO**

Gli innesti sono conformi alle **NORME VDE 0580**.

**ALIMENTAZIONE**

La tensione di alimentazione di serie è di **24 V cc. -0 +15%**.  
 Su richiesta è possibile avere tensioni diverse.

**MONTAGGIO E REGOLAZIONE DEL TRAFERRO**

Per il montaggio seguire le istruzioni e gli esempi da noi proposti.

Negli innesti senza anello collettore tener bene presente che l'elettromagnete deve essere ancorato contro la rotazione, utilizzando una delle tre fresature a 120° ricavate sull'elettromagnete stesso, evitando in modo assoluto che l'accoppiamento risulti rigido o forzato, al fine di non compromettere la durata dei cuscinetti radiali di supporto.

**NOTA BENE:** in fase di assemblaggio, le corone dentate degli innesti vengono accoppiate per una migliore resa e numerate prima della spedizione.

**NON ACCOPIARE PARTI CON NUMERAZIONE DIFFERENTE**

- È molto importante nella fase di montaggio controllare attentamente il traferro (**G**) tra i dentini (vedi misura nelle apposite tabelle e qui di seguito)

**ELECTROMAGNETIC CONTROL**

*The couplings conform to the **VDE 0580 NORMS**.*

**POWER SUPPLY**

*Standard couplings operate on **24 V DC -0 +15%**.  
 On request, different voltages are available.*

**MOUNTING AND AIR GAP ADJUSTMENT**

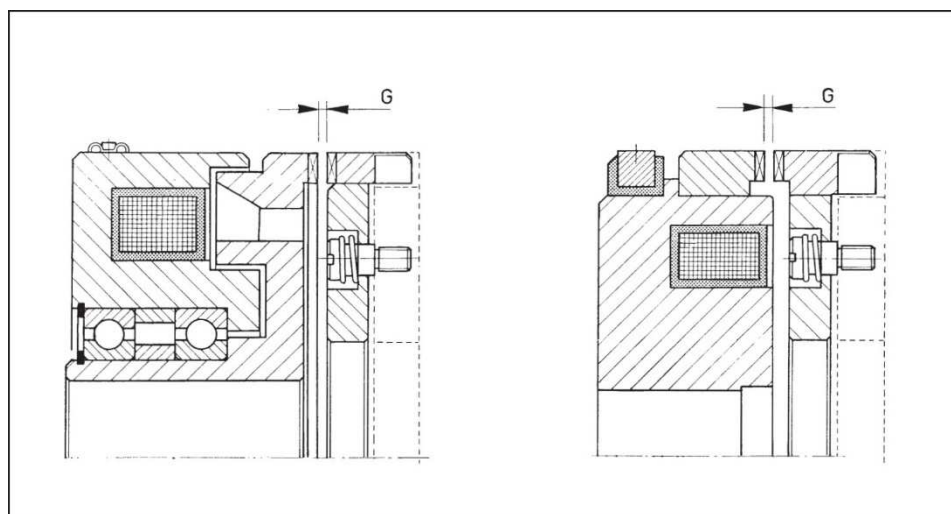
*For mounting, please follow the instructions and examples given.*

*The electromagnet on the couplings without the collector ring has to be anchored counter-rotation, using one of the three 120° milled spots on the electromagnet. In order to avoid cutting down the service life of the radial support bearings, care must be taken to avoid any rigidity or forcing when making the coupling.*

**PLEASE NOTE:** during the final assembly, toothed crowns of our couplings are mated for a better yield and then numbered before shipping.

**DO NOT MIX PARTS WITH DIFFERENT MARKINGS**

- *During the assembly phase, it is very important to check to see that the gap between the teeth (**G**) is as specified in the relevant table and below.*



□□□	Traferro – G – Air gap	
	Min	Max
<b>060</b>	0,15	0,20
<b>070</b>	0,20	0,25
<b>082</b>	0,20	0,30
<b>095</b>	0,25	0,35
<b>114</b>	0,30	0,40
<b>134</b>	0,35	0,45
<b>140</b>	0,35	0,50
<b>166</b>	0,40	0,55
<b>195</b>	0,40	0,60
<b>210</b>	0,45	0,65
<b>240</b>	0,50	0,70
<b>260</b>	0,50	0,75
<b>295</b>	0,55	0,85
<b>330</b>	0,60	0,95
<b>360</b>	0,65	1,00

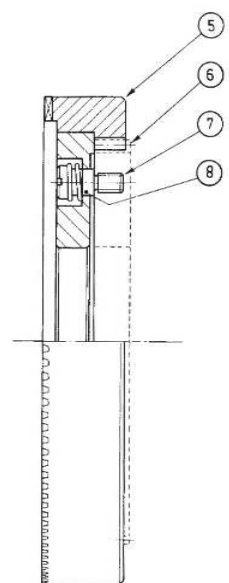
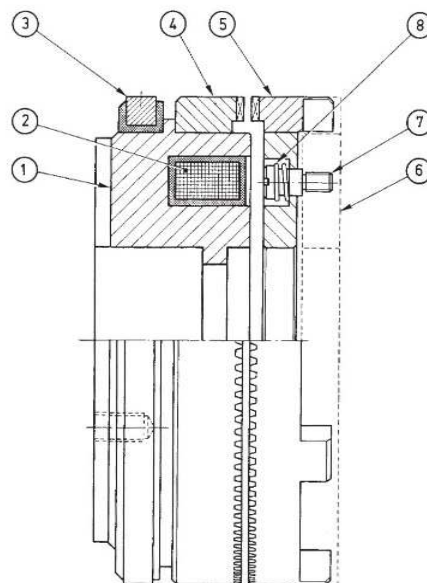
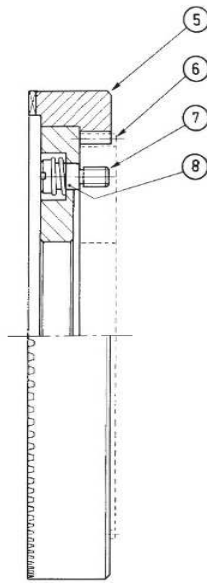
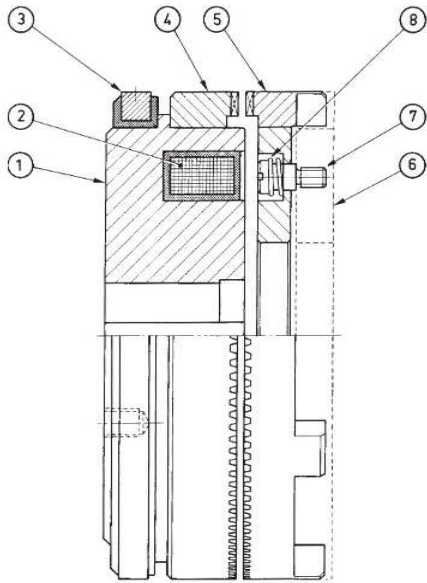


EC/Z

EC/ZD

ECF/Z

ECF/ZD



**DISTINTA PARTICOLARI**

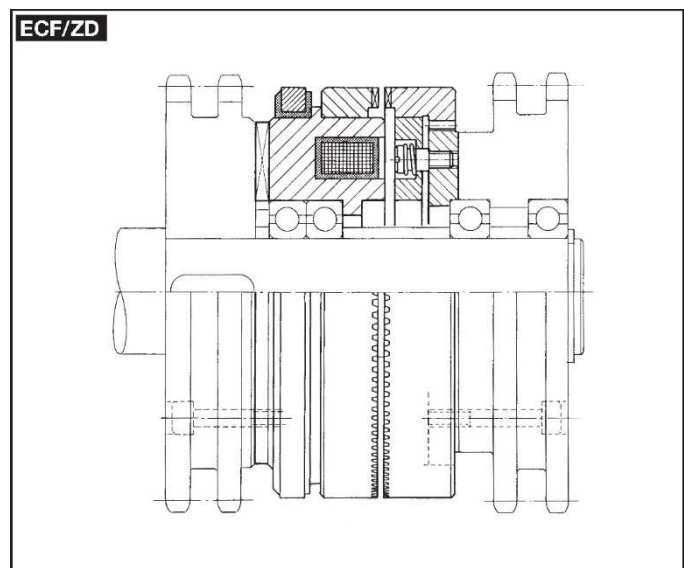
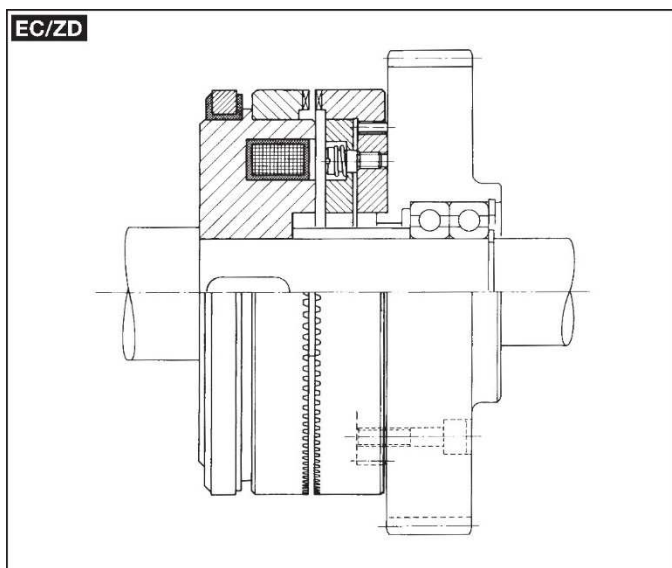
1. COPPA MAGNETE
2. BOBINA
3. ANELLO COLLETTORE
4. ANELLO DENTATO MAGNETE
5. ANELLO DENTATO ARMATURA
6. FLANGIA DI ACCOPIAMENTO (a richiesta)
7. PERNO GUIDA MOLLA
8. MOLLA

**PARTS LIST**

1. *MAGNET CUP*
2. *COIL*
3. *COLLECTOR RING*
4. *MAGNET TOOTHED RING*
5. *ARMATURE TOOTHED RING*
6. *COUPLING FLANGE (on demand)*
7. *SPRING GUIDE PIN*
8. *SPRING*

**ESEMPI DI MONTAGGIO**

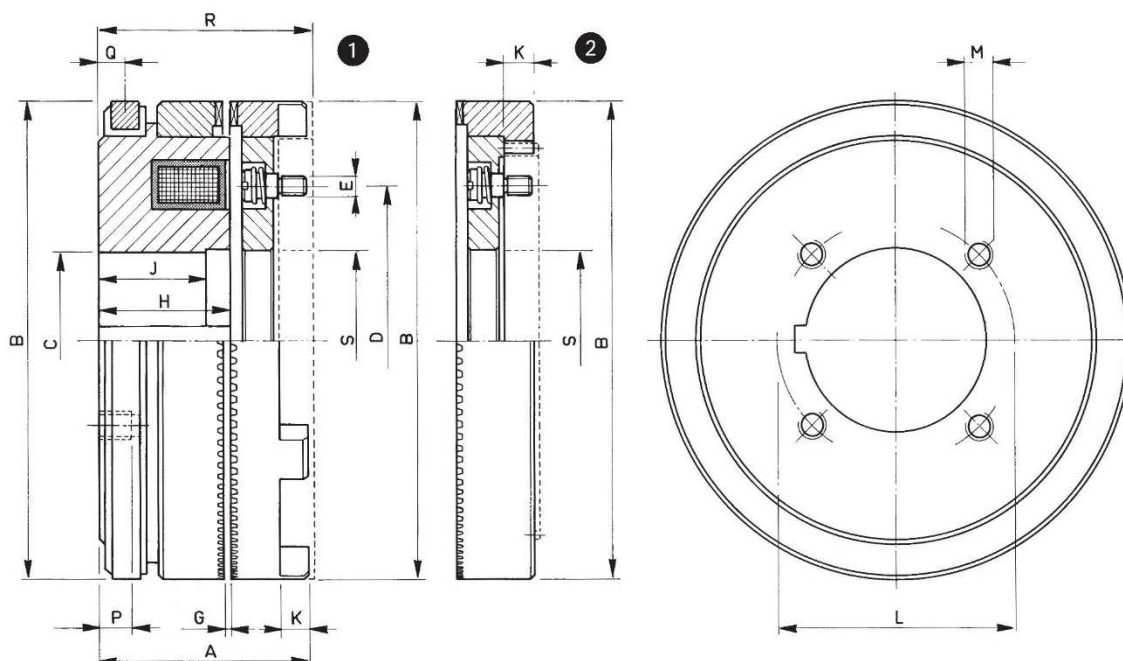
**EXAMPLES OF MOUNTING**



SERIE/MODEL
CODICE/CODE

①	EC □□□/Z
	07.01.□□□.01

②	EC □□□/ZD
	07.03.□□□.01



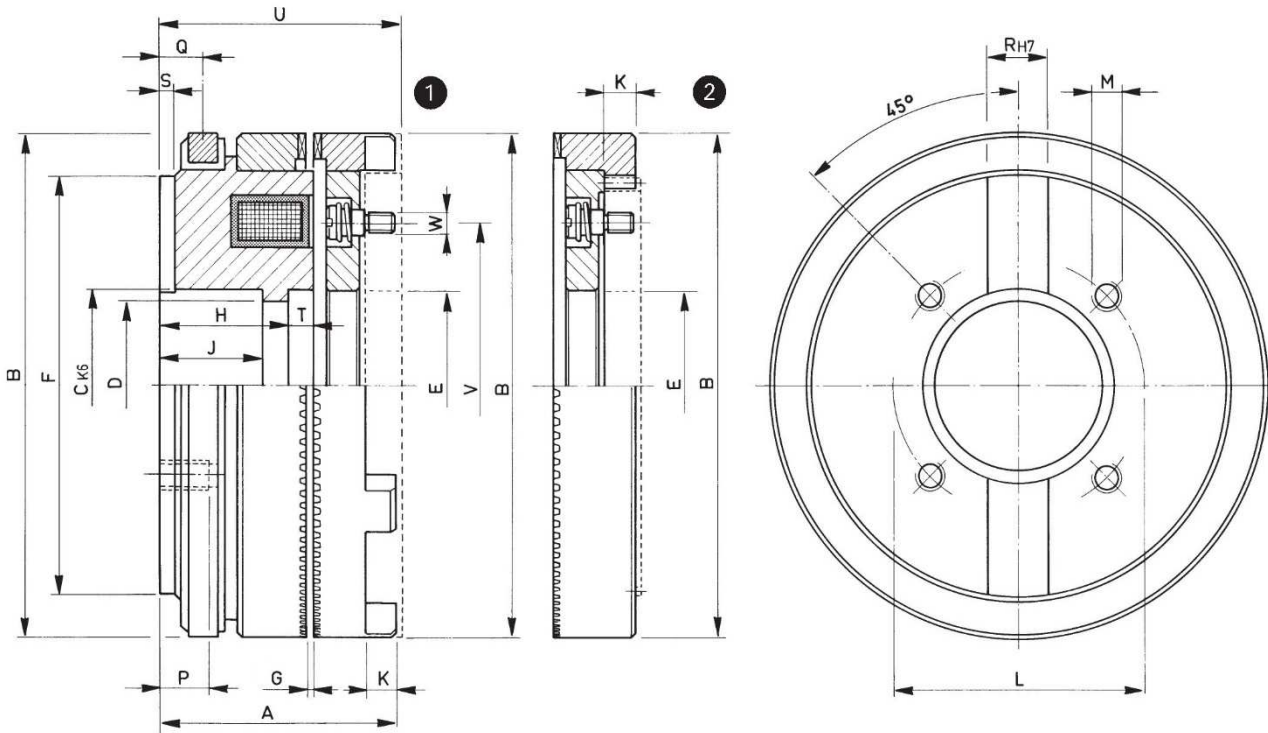
□□□	Momento Torque	Tempo inser. Build up time	Tempo disin. Decay time	Watt		Peso Weight	Flangia porta ancora Armature's flange	
	Ms max (Nm)	ms	ms	20°	120°	Kg	①	②
060	20	16	30	8	6	0.5	FF 060/Z	FD 060/ZD
070	40	22	40	12	9	0.7	FF 070/Z	FD 070/ZD
082	100	22	40	24	17	1.1	FF 082/Z	FD 082/ZD
095	200	26	45	31	22	1.5	FF 095/Z	FD 095/ZD
114	350	32	68	40	29	2.5	FF 114/Z	FD 114/ZD
134	600	42	90	51	37	4.1	FF 134/Z	FD 134/ZD
140	600	44	90	53	38	4.3	FF 140/Z	FD 140/ZD
166	1200	68		76	55	7.6	FF 166/Z	FD 166/ZD
167	1200	68	100	63	45	6.9	FF 166/Z	FD 166/ZD
195	2200	75	160	83	60	12.5	FF 195/Z	FD 195/ZD
210	3000	80	250	98	70	15.2	FF 210/Z	FD 210/ZD
240	4000	80	270	102	73	22.4	FF 240/Z	FD 240/ZD
260	6000	90	290	128	92	26	FF 260/Z	FD 260/ZD
295	9000	150	800	162	117	39.5	--	FD 295/ZD

□□□	A	B	C		D	E	G		H	J	K	L	M	P	Q	R	S
			Min.	Max.		N°xφ	Min.	Max.					N°xφ	Max.			
060	25	60	10	22	40	3xM3	0,15	0,20	15.5	15.5	3.5	28	3xM3	8	3.5	30.5	23
070	27.5	70	15	25	45	3xM3	0,20	0,25	17.5	17	4	32	3xM4	8	3.5	32.5	26
082	37	82	15	34	55	3xM4	0,20	0,30	23	23	6	41	3xM4	10	5.5	40	35
095	38	95	15	36	65	3xM4	0,25	0,35	23	20	6	50	4xM6	10	5.5	41	45
114	43	114	20	46	80	3xM4	0,30	0,40	26	23	7	60	4xM6	12	6	46	53
134	50	134	20	52	100	3xM5	0,35	0,45	29	26	8	72	4xM8	15	7	53	62
140	51	140	20	62	100	3xM5	0,35	0,50	30	26	8	80	4xM6	15	7	54	70
166	60	166	25	72	120	3xM6	0,40	0,55	35	30	9.5	92	5xM10	15	7	63.5	80
167	57	166	25	82	120	3xM6	0,40	0,55	32	27	9.5	100	5xM6	15	7	60.5	89
195	68	195	30	82	150	3xM6	0,40	0,60	38.5	33.5	12	110	5xM10	18	7	71	89
210	73	210	35	92	150	3xM6	0,45	0,65	38	35	14	120	5xM10	20	8.5	75	100
240	81	240	40	102	150	3xM6	0,50	0,70	42	37	14.5	140	5xM12	20	8.5	83.5	112
260	84.5	258	50	112	170	6xM6	0,50	0,75	45	42	17	150	5xM12	20	8.5	86	130
295	97	295	50	112	215	9xM8	0,55	0,85	53	48	14.5	160	5xM14	20	8.5	101.5	122

SERIE/MODEL
CODICE/CODE

①	ECF □□□/Z 07.02.□□□.01
---	---------------------------

②	ECF □□□/ZD 07.04.□□□.01
---	----------------------------

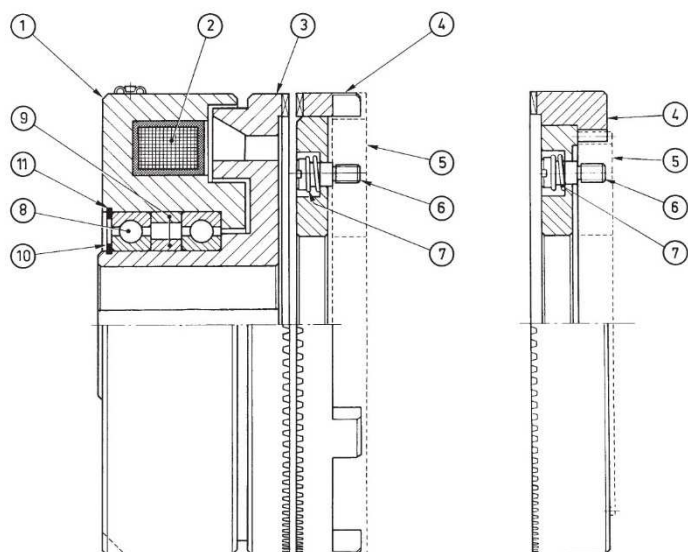


□□□	Momento Torque	Tempo inser. Build up time	Tempo disin. Decay time	Watt		Peso Weight Kg	Flangia porta ancora Armature's flange	
	Ms max (Nm)	ms	ms	20°	120°		①	②
082	100	22	40	24	17	1.2	FF 082/Z	FD 082/ZD
095	200	26	45	31	22	1.5	FF 095/Z	FD 095/ZD
114	350	32	68	40	29	2.5	FF 114/Z	FD 114/ZD
140	600	44	90	53	38	4.4	FF 140/Z	FD 140/ZD
166	1200	68	100	76	55	7.4	FF 166/Z	FD 166/ZD
167	1200	68	100	63	45	7.2	FF 166/Z	FD 166/ZD
194	2000	75	160	83	60	11.5	FF 195/Z	FD 195/ZD
195	2200	75	160	83	60	10.5	FF 195/Z	FD 195/ZD
210	3000	80	250	98	70	15.4	FF 210/Z	FD 210/ZD
240	4000	80	270	102	73	22.5	FF 240/Z	FD 240/ZD
260	6000	90	290	128	92	25.5	FF 260/Z	FD 260/ZD

□□□	A	B	C	D	E	F	G		H	J	K	L	M N°xφ	P Max.	Q	R	S	T	U	V	W N°xφ
							Min.	Max.													
082	39	82	35	31	35	67	0,20	0,30	22.5	20	6	50	4xM5	5	7.5	12	2.5	2.5	42	55	3xM4
095	40	95	42	37	45	78	0,25	0,35	22	20	6	56	4xM6	5	7.5	12	2.5	3	43	65	3xM4
114	47	114	55	45	53	95	0,30	0,40	25	22	7.5	75	4xM8	6	11	14	5	5	50	80	3xM4
140	54	140	68	60	70	120	0,35	0,50	28	22	8	90	4xM8	8	11	16	5	5	57	100	3xM5
166	60	166	75	65	80	142	0,40	0,55	30	25	9.5	100	4xM10	9	13	20	6	5	63.5	120	3xM6
167	63	166	90	80	89	142	0,40	0,55	33	28	9.5	116	4xM10	9	13	20	6	5	66.5	120	3xM6
194	68.5	195	90	80	89	170	0,40	0,60	34	28	12	116	4xM10	14	13	20	6	5	71.5	150	3xM6
195	67	195	110	100	110	170	0,40	0,60	34	28	12	125	4xM10	14	13	20	6	3.5	70	150	3xM6
210	77	210	100	90	100	184	0,45	0,65	39	31	14	130	4xM12	15	14.5	20	6	3	79	150	3xM6
240	84	240	110	100	112	216	0,50	0,70	40	32	14.5	145	4xM12	20	14	25	6	5	86.5	150	3xM6
260	90.5	258	140	130	130	234	0,50	0,75	41	33	17	200	4xM12	13	14.5	25	8	10	92.5	170	6xM6

**ESB/Z**

**ESB/ZD**



**DISTINTA PARTICOLARI**

1. COPPA MAGNETE
2. BOBINA
3. ROTORE DENTATO
4. ANELLO DENTATO ARMATURA
5. FLANGIA DI ACCOPPIAMENTO (a richiesta)
6. PERNO GUIDA MOLLA
7. MOLLA
8. CUSCINETTI
9. ANELLI DISTANZIATORI
10. ANELLO DI SICUREZZA ESTERNO
11. ANELLO DI SICUREZZA INTERNO

**PARTS LIST**

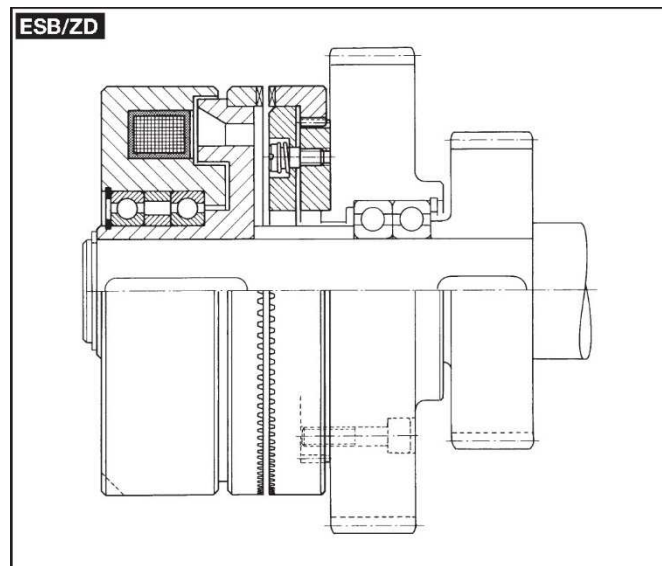
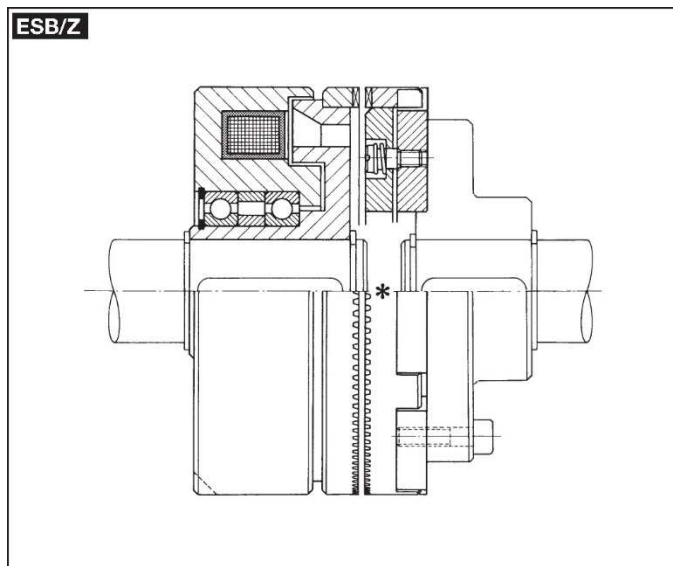
1. *MAGNET CUP*
2. *COIL*
3. *TOOTHED ROTOR*
4. *ARMATURE TOOTHED RING*
5. *COUPLING FLANGE (on demand)*
6. *SPRING GUIDE PIN*
7. *SPRING*
8. *BEARINGS*
9. *SPACER RINGS*
10. *OUTER SAFETY RING*
11. *INNER SAFETY RING*

\* Non è ammesso alcun disassamento tra le due parti

\* *There must never be any disalignment between the two parts*

**ESEMPI DI MONTAGGIO**

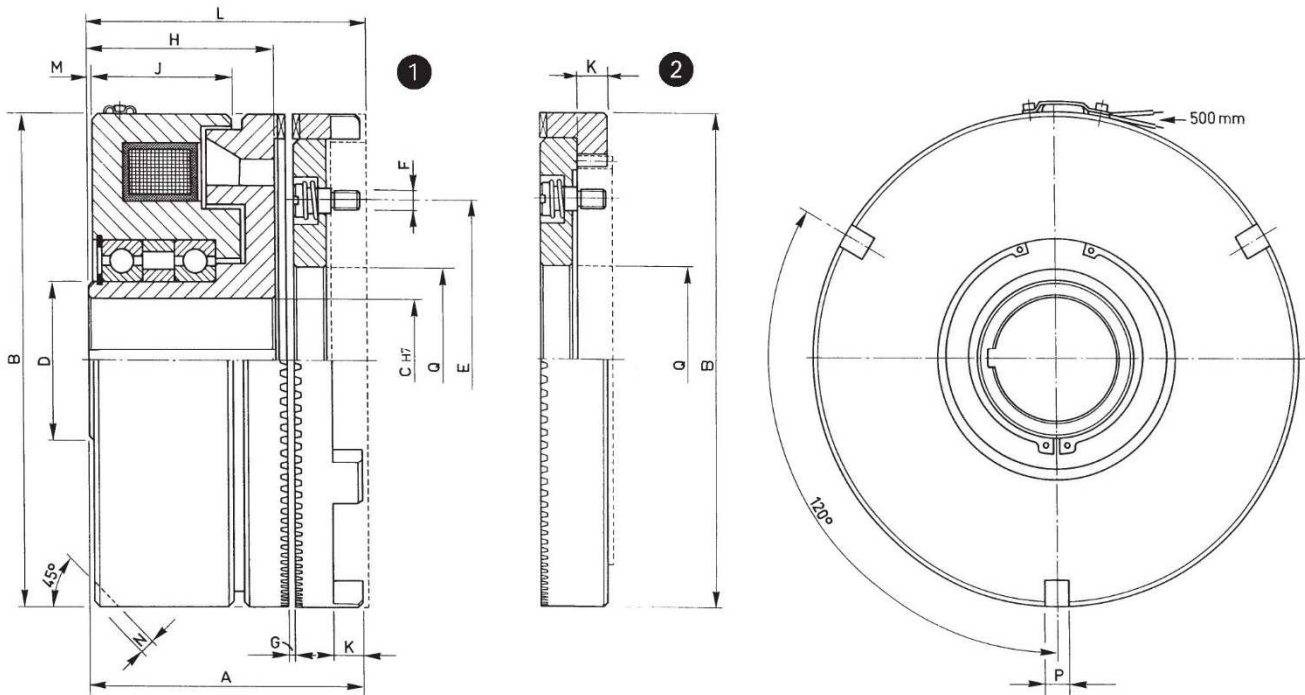
**EXAMPLES OF MOUNTING**



<b>SERIE/MODEL</b>
<b>CODICE/Code</b>

<b>1</b>	<b>ESB □□□/Z</b>
	07.05.□□□.01

<b>2</b>	<b>ESB □□□/ZD</b>
	07.06.□□□.01

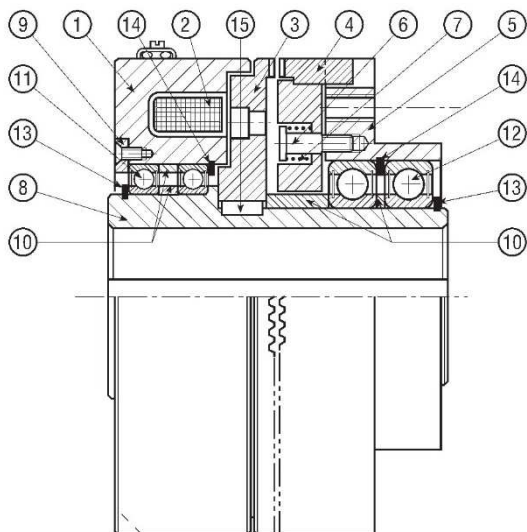


□□□	Momento Torque	Giri/1' R.P.M.	Tempo inser. Build up time	Tempo disin. Decay time	Watt		Peso Weight	Flangia porta ancora Armature's flange	
	Ms max (Nm)	Max	ms	ms	20°	120°	Kg	1	2
060	20	8500	20	30	14	10	0.54	FF 060/Z	FD 060/ZD
070	40	7000	22	35	23	17	0.80	FF 070/Z	FD 070/ZD
082	100	4000	24	40	43	31	1.4	FF 082/ZB	FD 082/ZDB
095	200	3800	26	50	54	39	2	FF 095/ZB	FD 095/ZDB
114	300	3600	32	70	65	47	3.3	FF 114/ZB	FD 114/ZDB
134	600	3400	42	100	84	60	5.8	FF 134/ZB	FD 134/ZDB
166	1400	3200	68	180	114	82	9.8	FF 166/ZB	FD 166/ZDB
195	2000	3000	76	300	140	101	14.3	FF 195/Z	FD 195/ZDB
210	3000	2800	80	400	170	122	19.6	FF 210/Z	FD 210/ZD
240	4000	2500	115	680	210	151	28.2	FF 240/Z	FD 240/ZD
260	6000	2000	130	950	280	202	33.5	FF 260/Z	FD 260/ZD
295	9000	1700	150	1100	280	202	51.5	--	FD 295/ZD
330	12000	1500	160	1250	333	240	72.1	--	FD 330/ZD
360	18000	1300	180	1400	360	259	97.7	--	FD 360/ZD

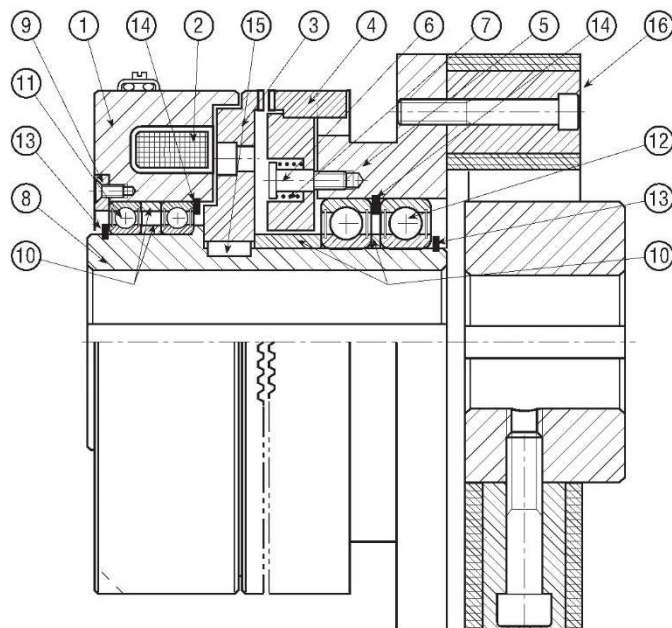
□□□	A	B	C		D	E	F	G		H	J	K	L	M	NxP	Cave	Q
			Min.	Max.			N°xø	Min.	Max.							N°xα	
060	38	60	10	14	20	40	3xM3	0,15	0,20	28	23.5	3.5	43.5	1	2.5x5	3x120°	23
070	42.5	70	10	22	30	45	3xM3	0,20	0,25	32	26.7	4	47.5	1	2.5x5	3x120°	26
082	54	82	10	25	35	52	3xM4	0,20	0,30	37	31	6	57	1	3x6	3x120°	35
095	59	95	15	35	45	62	3xM4	0,25	0,35	41	31	6	62	1	4x6	3x120°	45
114	65.5	114	20	38	50	70	3xM4	0,30	0,40	44	33	7	69	1	5x8	3x120°	53
134	80	134	25	46	60	85	3xM5	0,35	0,45	54	42.3	8	83	1	5x8	3x120°	62
166	90	166	30	60	75	108	3xM6	0,40	0,55	61	49	9.5	93.5	1	6x8	3x120°	80
195	95.5	195	35	65	80	150	3xM6	0,40	0,60	65	48	11.5	99	2	8x12	3x120°	100
210	111	210	40	68	85	150	3xM6	0,45	0,65	74	57	14	113	2	8x12	3x120°	105
240	119	240	45	78	100	150	3xM6	0,50	0,70	77	58.5	14.5	121.5	1.5	10x12	3x120°	112
260	126	258	50	85	105	170	6xM6	0,50	0,75	85	62	16.5	128.5	2	10x12	3x120°	130
295	144.5	295	50	105	140	215	9xM8	0,55	0,85	100	68	17.5	146	8	12x14	3x120°	122
330	172	328	60	120	150	240	9xM8	0,60	0,95	120	80	22	175	14	13x14	6x60°	150
360	189	367	70	145	180	270	12xM8	0,65	1,00	128	84	25	194	14	14x15	6x60°	180



## ESBR/Z



## ESBG/Z



### DISTINTA PARTICOLARI

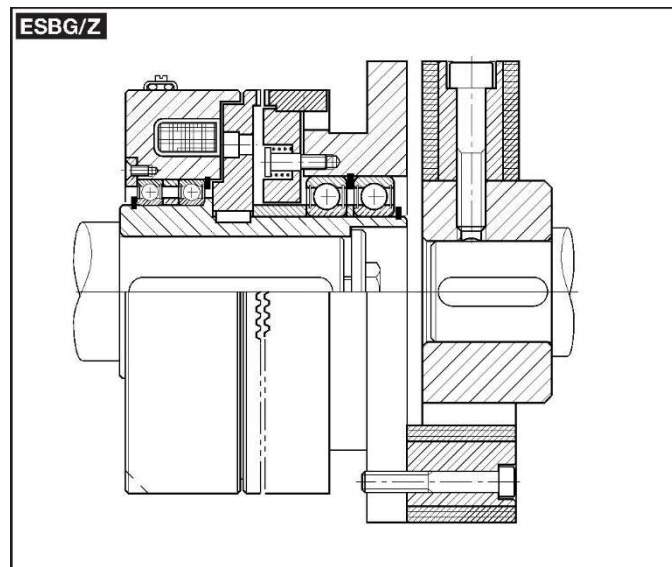
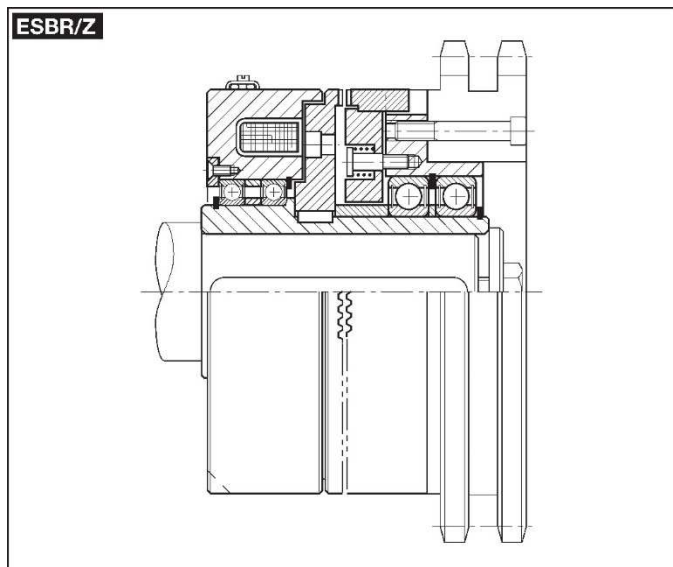
1. COPPA MAGNETE
2. BOBINA
3. ROTORE DENTATO
4. ANELLO DENTATO ARMATURA
5. FLANGIA DI ACCOPIAMENTO (a richiesta)
6. PERNO GUIDA MOLLA
7. MOLLA
8. MOZZO
9. PIATTELLO
10. ANELLI DISTANZIATORI
11. CUSCINETTI INNESTO
12. CUSCINETTI RINVIO
13. ANELLO DI SICUREZZA ESTERNO
14. ANELLO DI SICUREZZA INTERNO
15. CHIAVETTA DI FERMO
16. GIUNTO ELASTICO

### PARTS LIST

1. MAGNET CUP
2. COIL
3. TOOTHED ROTOR
4. ARMATURE TOOTHED RING
5. COUPLING FLANGE (on demand)
6. SPRING GUIDE PIN
7. SPRING
8. HUB
9. PLATE
10. SPACER RINGS
11. COUPLING BEARINGS
12. TRANSMISSION HUB BEARINGS
13. OUTER SAFETY RING
14. INNER SAFETY RING
15. LOCK KEY
16. FLEXIBLE COUPLING

### ESEMPI DI MONTAGGIO

### EXAMPLES OF MOUNTING



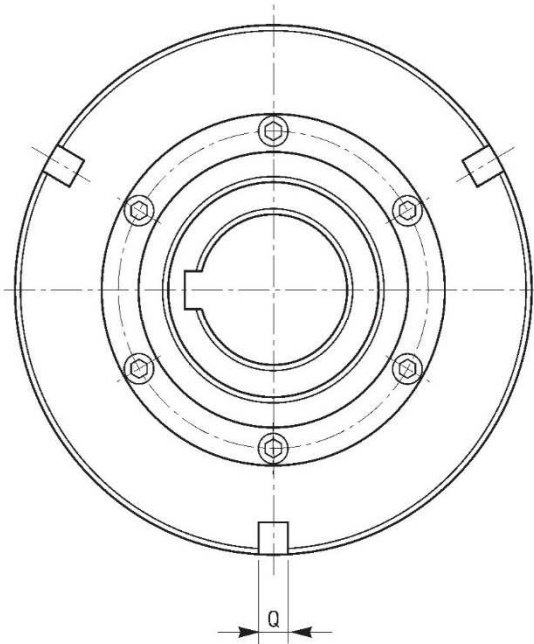
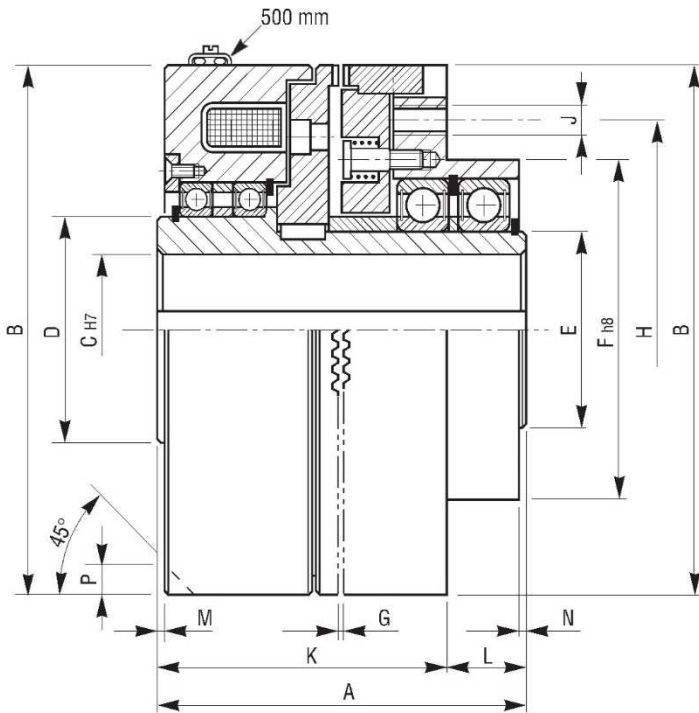


SERIE/MODEL

ESBR □□□/Z

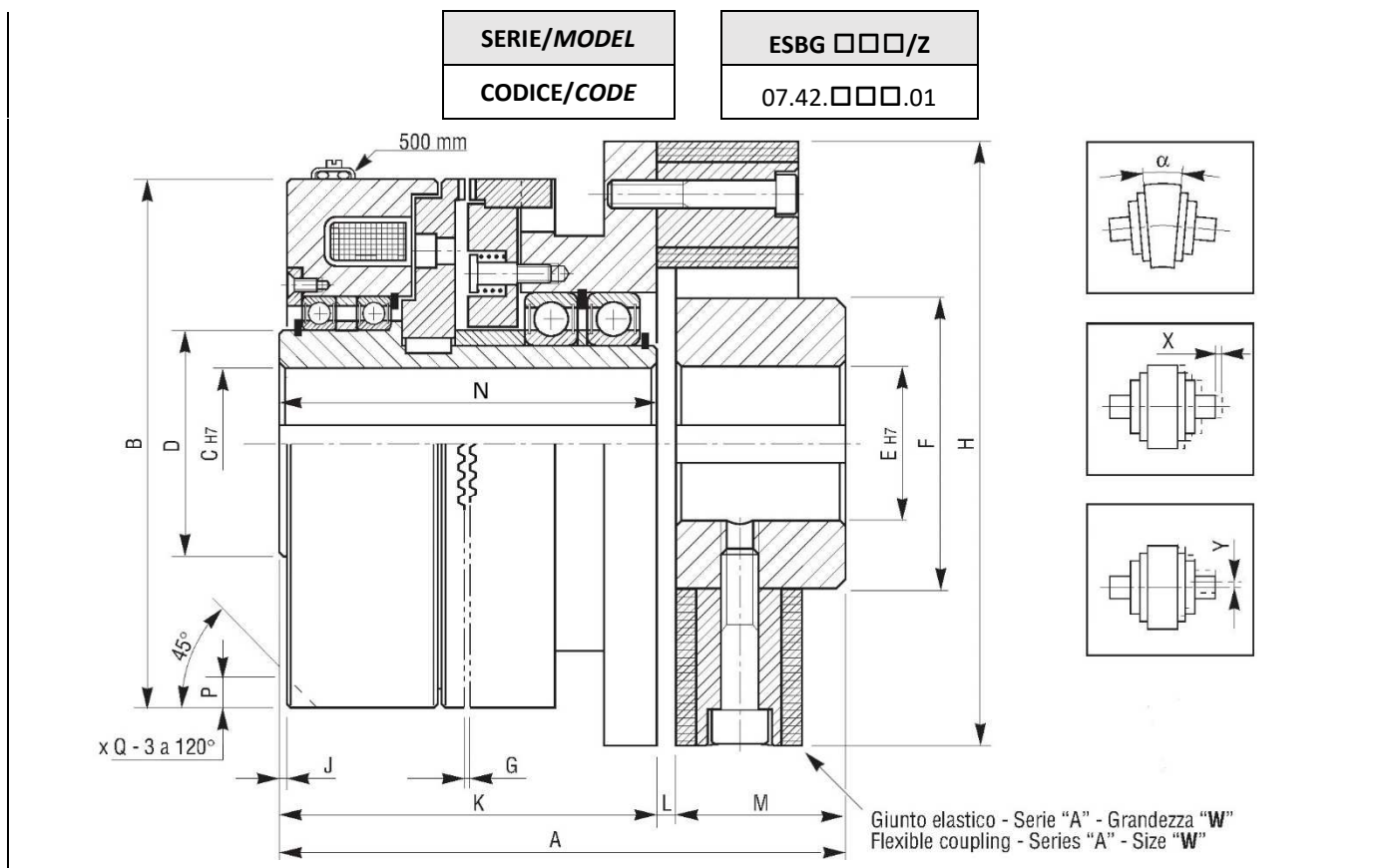
CODICE/CODE

07.40.□□□.01



□□□	Momento Torque	Giri/1' R.P.M.	Tempo inser. Build up time	Tempo disin. Decay time	Watt		Peso Weight
	Ms max (Nm)				Max	ms	
060	20	8500	20	30	14	10	0.68
070	40	7000	22	35	23	17	1.3
082	100	4000	24	40	43	31	2.1
095	200	3800	26	50	54	39	3
114	300	3600	32	70	65	47	4.9
134	600	3400	42	100	84	60	8.2
166	1400	3200	68	180	114	82	13.8
195	2000	3000	76	300	140	101	20.7
210	3000	2800	80	400	170	122	27.9
240	4000	2500	115	680	210	151	40.6
260	6000	2000	130	950	280	202	47.2
295	9000	1700	150	1100	280	202	75.3
330	12000	1500	160	1250	333	240	106.6
360	18000	1300	180	1400	360	259	142

□□□	A	B	C		D	E	F	G		H	J N°xø	K	L	M	N	PxQ	Cave N°xα
			Min.	Max.				Min.	Max.								
060	54	60	10	14	20	20	32	0,15	0,20	48	3xM5	48	6	1	3.5	2.5x5	3x120°
070	64	70	10	15	30	30	47	0,20	0,25	58	3xM6	56	8	1	4.8	2.5x5	3x120°
082	80	82	10	20	35	30	62	0,20	0,30	72	3XM5	58	22	1	4	3x6	3x120°
095	84	95	15	30	45	40	70	0,25	0,35	82	3xM6	63	21	1	4	4x6	3x120°
114	97	114	20	30	50	40	75	0,30	0,40	88	3xM6	72	25	1	2	5x8	3x120°
134	112	134	20	40	60	50	90	0,35	0,45	106	3xM8	86	26	1	1.9	5x8	3x120°
166	127	166	30	50	75	65	112	0,40	0,55	135	6xM8	97.5	29.5	1	2.5	6x8	3x120°
195	140	195	35	60	80	80	138	0,40	0,60	155	6xM8	101	39	1	5	8x12	3x120°
210	165	210	40	65	85	85	145	0,45	0,65	165	6xM10	119	46	2	3	8x12	3x120°
240	180	240	45	75	100	95	170	0,50	0,70	198	6xM12	129.5	50.5	1.5	3.5	10x12	3x120°
260	190	258	50	85	105	105	180	0,50	0,75	210	6xM12	132	58	2	9	10x12	3x120°
295	220	295	50	100	140	130	200	0,55	0,85	230	9xM14	202	18	9.5	9	12x14	3x120°
330	250	328	60	120	150	150	225	0,60	0,95	280	8xM14	172	78	14	13	13x14	6x60°
360	275	367	80	145	180	180	225	0,65	1,00	280	16xM14	189	86	14	13	14x15	6x60°



□□□	Momento Torque	Giri/1' R.P.M.	Tempo inser. Build up time	Tempo disin. Decay time	Watt		Taglia giunto Coupling size	Peso Weight
	Ms max (Nm)	Max	ms	ms	20°	120°	W	Kg
060	20	8500	20	30	14	10	1	0.82
070	40	7000	22	35	23	17	2	1.9
082	100	4000	24	40	43	31	4	2.7
095	200	3800	26	50	54	39	8	4.5
114	300	3600	32	70	65	47	12	6.6
134	600	3400	42	100	84	60	25	12.2
166	1400	3200	68	180	114	82	50	20.4
195	2000	3000	76	300	140	101	90	32.9
210	3000	2800	80	400	170	122	140	41.2
240	4000	2500	115	680	210	151	140	54.5
260	6000	2000	130	950	280	202	250	72
295	9000	1700	150	1100	280	202	400	107.4
330	12000	1500	160	1250	333	240	600	165.5
360	18000	1300	180	1400	360	259	600	200.4

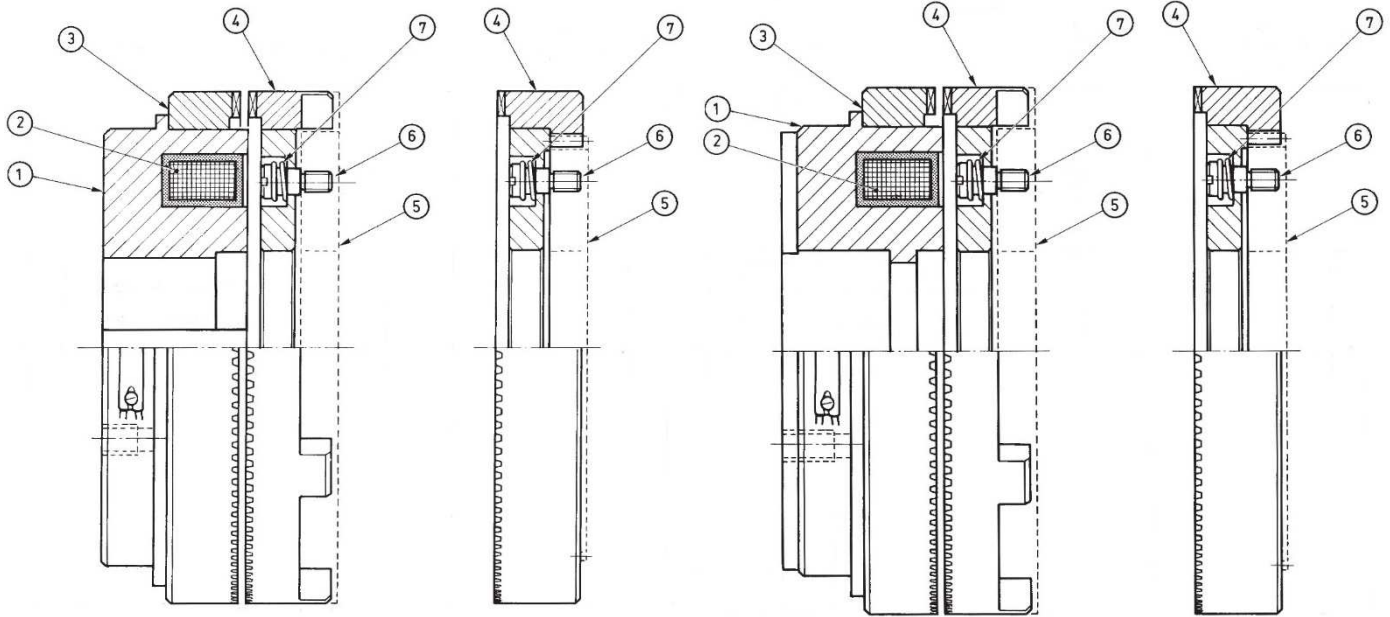
□□□	A	B	C		D	E Max.	F	G		H	J	K	L	M	N	PxQ	Cave N°xα	X	Y	α
			Min.	Max.				Min.	Max.											
060	80	60	10	14	20	19	30	0,15	0,20	56	1	54	2	24	54	2.5x5	3x120°	2	1	1°
070	98	70	10	15	30	26	40	0,20	0,25	85	1	66	4	28	64	2.5x5	3x120°	2	1	1°
082	114	82	10	20	35	30	45	0,20	0,30	100	1	80	4	30	80	3x6	3x120°	2	1	1°
095	130	95	15	30	45	38	60	0,25	0,35	120	1	84	4	42	84	4x6	3x120°	2	1	1°
114	143	114	20	30	50	38	60	0,30	0,40	122	1	97	4	42	97	5x8	3x120°	2	1	1°
134	173	134	20	40	60	55	85	0,35	0,45	170	1	112	6	55	112	5x8	3x120°	3	1	1°
166	201	166	30	50	75	65	100	0,40	0,55	200	1	127	8	66	127	5x8	3x120°	3	1	1°
195	228	195	35	60	80	85	125	0,40	0,60	260	1	140	8	80	140	8x12	3x120°	3	1	1°
210	253	210	40	65	85	85	125	0,45	0,65	260	2	165	8	80	165	8x12	3x120°	3	1	1°
240	268	240	45	75	100	85	125	0,50	0,70	260	1.5	180	8	80	180	10x12	3x120°	3	1	1°
260	298	258	50	85	105	115	160	0,50	0,75	340	2	190	8	100	190	10x12	3x120°	3	1	1°
295	358	295	50	100	140	120	170	0,55	0,85	370	9.5	223	10	125	220	12x14	3x120°	3	1	1°
330	420	328	60	120	150	140	200	0,60	0,95	470	14	250	15	155	250	13x14	6x60°	3	1	1°
360	448	367	80	145	180	140	200	0,65	1,00	470	14	278	15	155	275	14x15	6x60°	3	1	1°

EC/Z-F

EC/ZD-F

EBLF/Z

EBLF/ZD



**DISTINTA PARTICOLARI**

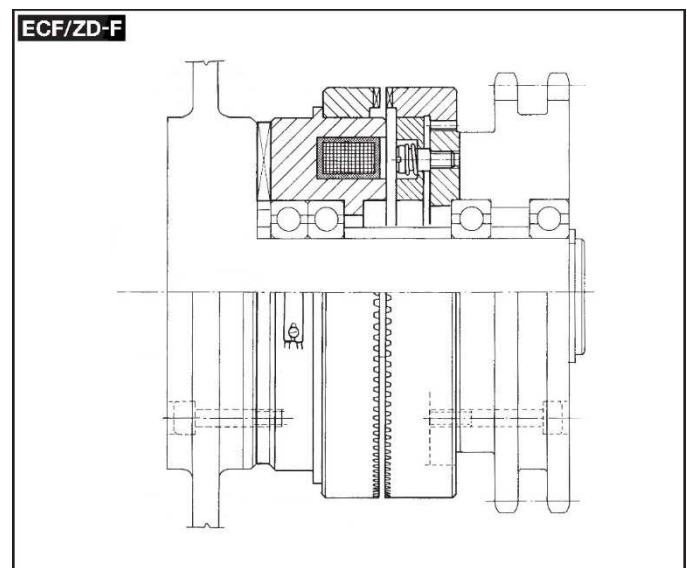
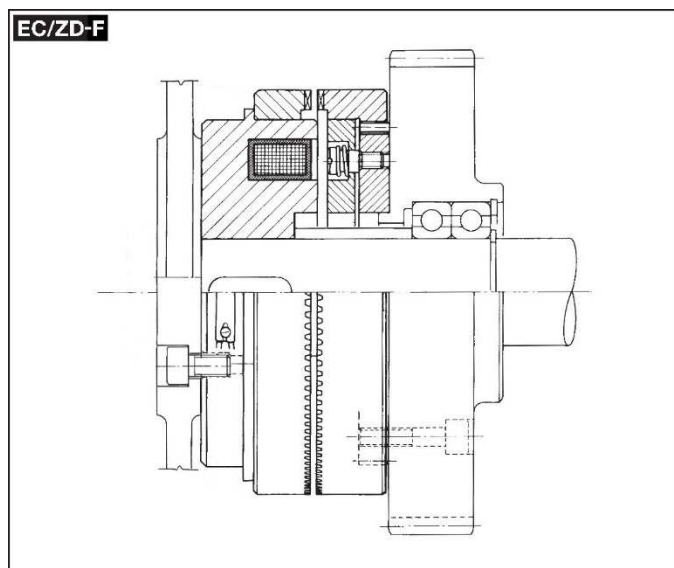
1. COPPA MAGNETE
2. BOBINA
3. ANELLO DENTATO MAGNETE
4. ANELLO DENTATO ARMATURA
5. FLANGIA DI ACCOPIAMENTO (a richiesta)
6. PERNO GUIDA MOLLA
7. MOLLA

**PARTS LIST**

1. *MAGNET CUP*
2. *COIL*
3. *MAGNET TOOTHED RING*
4. *ARMATURE TOOTHED RING*
5. *COUPLING FLANGE (on demand)*
6. *SPRING GUIDE PIN*
7. *SPRING*

**ESEMPI DI MONTAGGIO**

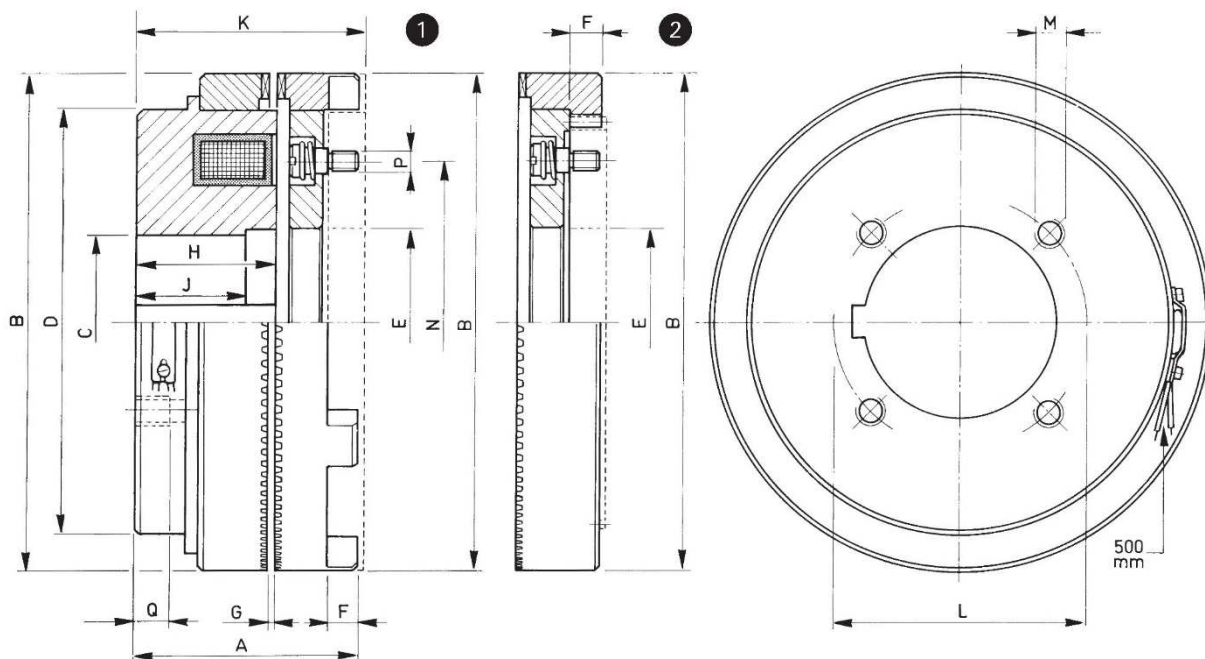
**EXAMPLES OF MOUNTING**



SERIE/MODEL
CODICE/CODE

①	EC □□□/Z-F
	07.07.□□□.01

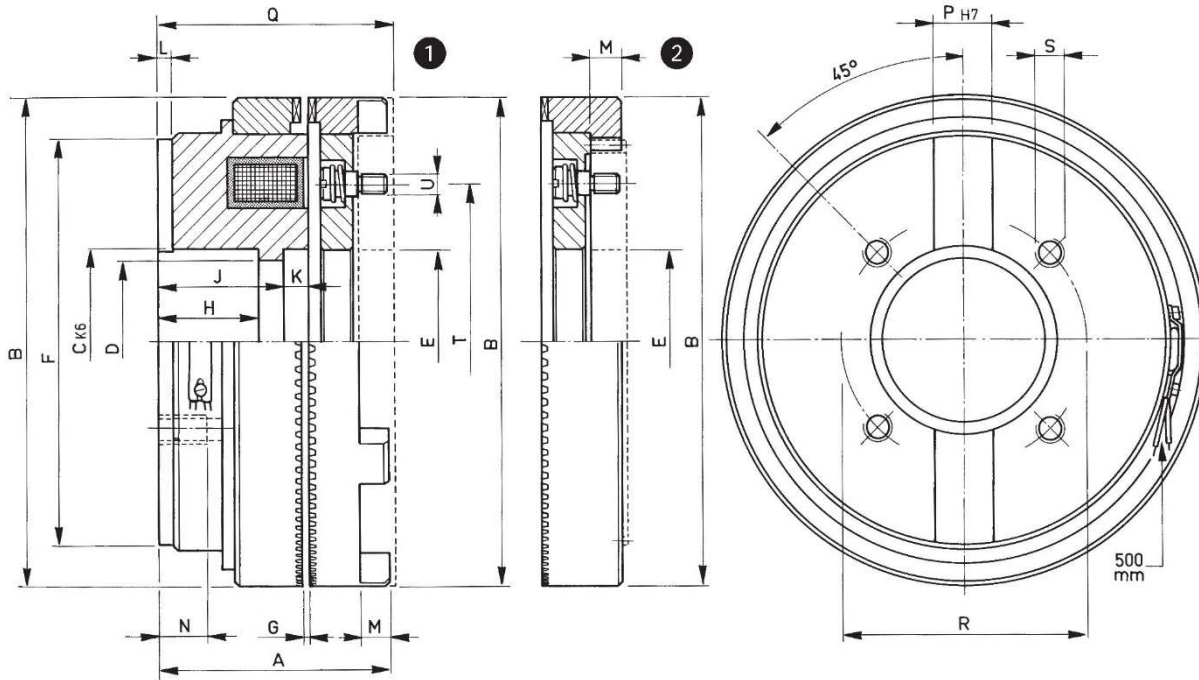
②	EC □□□/ZD-F
	07.08.□□□.01



□□□	Momento Torque	Tempo inser. Build up time	Tempo disin. Decay time	Watt		Peso Weight Kg	Flangia porta ancora Armature's flange	
	Ms max (Nm)	ms	ms	20°	120°		①	②
060	20	16	30	8	6	0.5	FF 060/Z	FD 060/ZD
070	40	22	40	12	9	0.7	FF 070/Z	FD 070/ZD
082	100	22	40	24	17	1.1	FF 082/Z	FD 082/ZD
095	200	26	45	31	22	1.5	FF 095/Z	FD 095/ZD
114	350	32	68	40	29	2.5	FF 114/Z	FD 114/ZD
134	600	42	90	51	37	4.1	FF 134/Z	FD 134/ZD
140	600	44	90	53	38	4.3	FF 140/Z	FD 140/ZD
166	1200	68	100	76	55	7.6	FF 166/Z	FD 166/ZD
167	1200	68	100	63	45	6.9	FF 166/Z	FD 166/ZD
195	2200	75	160	83	60	12.5	FF 195/Z	FD 195/ZD
210	3000	80	250	98	70	15.2	FF 210/Z	FD 210/ZD
240	4000	80	270	102	73	22.4	FF 240/Z	FD 240/ZD
260	6000	90	290	128	92	26	FF 260/Z	FD 260/ZD
295	9000	150	800	162	117	39.5	--	FD 295/ZD

□□□	A	B	C		D	E	F	G		H	J	K	L	M N°xø	N	P N°xø	Q Max.
			Min.	Max.				Min.	Max.								
060	25	60	10	22	52.5	23	3.5	0,15	0,20	15.5	15.5	30.5	28	3xM3	40	3xM3	8
070	27.5	70	15	25	62.5	26	4	0,20	0,25	17.5	17	32.5	32	3xM4	45	3xM3	8
082	37	82	15	34	72	35	6	0,20	0,30	23	23	40	41	3xM4	55	3xM4	10
095	38	95	15	36	82	45	6	0,25	0,35	23	20	41	50	4xM6	65	3xM4	10
114	43	114	20	46	100	53	7	0,30	0,40	26	23	46	60	4xM6	80	3xM4	12
134	50	134	20	52	118	62	8	0,35	0,45	29	26	53	72	4xM8	100	3xM5	15
140	51	140	20	62	123	70	8	0,35	0,50	30	26	54	80	4xM6	100	3xM5	15
166	60	166	25	72	148	80	9.5	0,40	0,55	35	30	63.5	92	5xM10	120	3xM6	15
167	57	166	25	82	148	89	9.5	0,40	0,55	32	27	60.5	100	5xM6	120	3xM6	15
195	68	195	30	82	175	89	12	0,40	0,60	38.5	32.5	71	110	5xM10	150	3xM6	18
210	73	210	35	92	190	100	14	0,45	0,65	38	35	75	120	5xM10	150	3xM6	20
240	81	240	40	102	220	112	14.5	0,50	0,70	42	37	83.5	140	5xM12	150	3xM6	20
260	84.5	258	50	112	236	130	17	0,50	0,75	45	42	86	150	5xM12	170	6xM6	20
295	97	295	50	112	266	130	17	0,55	0,85	53	48	99	160	5xM14	200	9xM8	20

SERIE/MODEL	1	EBLF □□□/Z	2	EBLF □□□/ZD
CODICE/CODE		07.09.□□□.01		07.10.□□□.01



□□□	Momento Torque	Tempo inser. Build up time	Tempo disin. Decay time	Watt		Peso Weight Kg	Flangia porta ancora Armature's flange	
	Ms max (Nm)	ms	ms	20°	120°		1	2
082	100	22	40	24	17	1.2	FF 082/Z	FD 082/ZD
095	200	26	45	31	22	1.5	FF 095/Z	FD 095/ZD
114	350	32	68	40	29	2.5	FF 114/Z	FD 114/ZD
140	600	44	90	53	38	4.4	FF 140/Z	FD 140/ZD
166	1200	68	100	76	55	7.4	FF 166/Z	FD 166/ZD
167	1200	68	100	63	45	7.2	FF 166/Z	FD 166/ZD
194	2000	75	160	83	60	11.5	FF 195/Z	FD 195/ZD
195	2200	75	160	83	60	10.5	FF 195/Z	FD 195/ZD
210	3000	80	250	98	70	15.4	FF 210/Z	FD 210/ZD
240	4000	80	270	102	73	22.5	FF 240/Z	FD 240/ZD
260	6000	90	290	128	92	25.5	FF 260/Z	FD 260/ZD

□□□	A	B	C	D	E	F	G		H	J	K	L	M	N Max.	P	Q	R	S N°xø	T	U N°xø
							Min.	Max.												
082	39	82	35	31	35	67	0,20	0,30	20	22.5	2.5	2.5	6	5	12	42	50	4xM5	55	3xM4
095	40	95	42	37	45	78	0,25	0,35	20	22	2	2.5	6	5	12	43	56	4xM6	65	3xM4
114	47	114	55	45	53	95	0,30	0,40	22	25	5	5	7.5	6	14	50	75	4xM8	80	3xM4
140	54	140	68	60	70	120	0,35	0,50	22	28	5	5	8	8	16	57	90	4xM8	100	3xM5
166	60	166	75	65	80	142	0,40	0,55	25	30	5	6	9.5	9	20	63.5	100	4xM10	120	3xM6
167	63	166	90	80	89	142	0,40	0,55	28	33	5	6	9.5	9	20	66.5	116	4xM10	120	3xM6
194	68.5	195	90	80	89	170	0,40	0,60	28	34	5	6	12	14	20	71.5	116	4xM10	150	3xM6
195	67	195	110	100	110	170	0,40	0,60	28	34	3.5	6	12	14	20	70	125	4xM10	150	3xM6
210	77	210	100	90	100	184	0,45	0,65	31	39	3	6	14	15	20	79	150	4xM12	150	3xM6
240	84	240	110	100	112	216	0,50	0,70	32	40	5	6	14.5	20	25	86.5	145	4xM12	150	3xM6
260	90.5	258	140	130	130	234	0,50	0,75	33	41	10	8	17	13	25	92.5	200	4xM12	170	6xM6



**INNESTI A DENTINI A PRESSIONE DI MOLLE**

In condizioni di lavoro, questa famiglia di innesti è mantenuta chiusa da una serie di molle elicoidali; alimentando la bobina, l'armatura viene attratta verso la coppa magnete, disinnestando la dentatura.

Diversamente dagli innesti normalmente aperti, la dentatura standard per questa famiglia è quella di tipo ②, triangolare senza gioco, che consente unicamente innesti da fermo o a velocità sincrona.

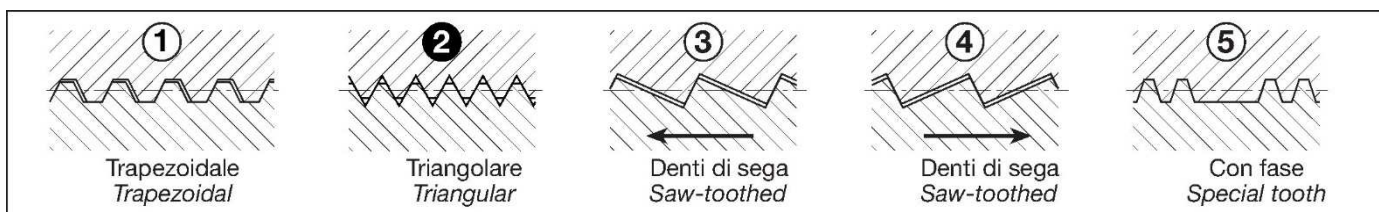
Sono disponibili le dentature trapezoidale ①, a dente di sega ③ e ④ o speciale con fase ⑤.

**TOOTH-TYPE SPRING LOADED COUPLINGS**

*In working conditions, this family of couplings is held permanently engaged by the actions of a series of coil springs; when current is supplied to the coil, the magnetic field generated attracts the armature towards the magnet body, disengaging the tothing.*

*Unlike the normally opened type, standard teeth for this family are type ②, triangular without play, which allow engaging at stand still or with synchronous speed only.*

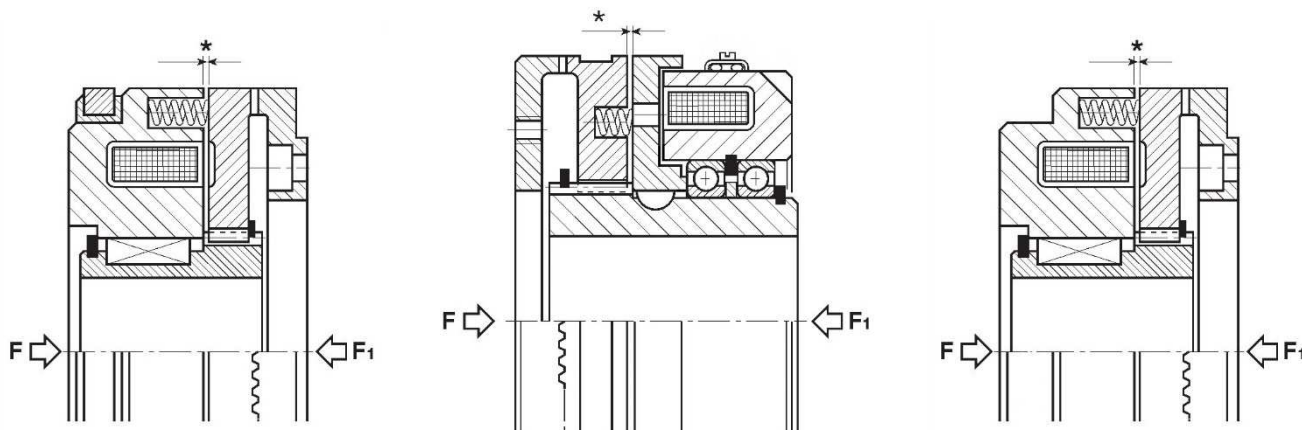
*Trapezoidal ①, saw-toothed ③ and ④, along with special with phase ⑤ are also available*



**EC-N/Z**

**ESB-N/Z**

**EC-N/Z-F**



**REGOLAZIONE DEL TRAFERRO**

- Montare l'innesto a dentini
- Innestare la dentatura
- Applicare una forza in direzione F o F<sub>1</sub>

Controllare il traferro \* in tre punti (120°) con uno spessimetro: il valore deve essere quello indicato nelle relative tabelle

**AIR GAP ADJUSTMENT**

- Mount the tooth-type coupling
- The tothing has to be engaged
- Apply force in the direction F or F<sub>1</sub>

*Check the size of the air gap \* at 3 points (120°) with a thickness gauge; it should be as indicated in the relevant tables*

**TENSIONE DI MANTENIMENTO**

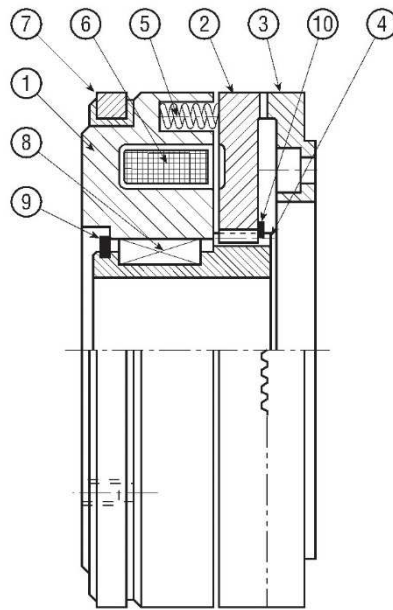
Per tutti gli innesti a dentini a pressione di molle, soprattutto per quelli di grosse dimensioni, in caso di disinnesto prolungato nel tempo si raccomanda di dimezzare la tensione nominale una volta eseguito il disinnesto.

**POSITION HOLDING VOLTAGE**

*For all our spring-applied tooth-type couplings and in particular the bigger sizes, if you plan to let the coupling uncoupled for a long period we highly recommend to halve the nominal voltage after the disengagement*



EC-N/Z



**DISTINTA PARTICOLARI**

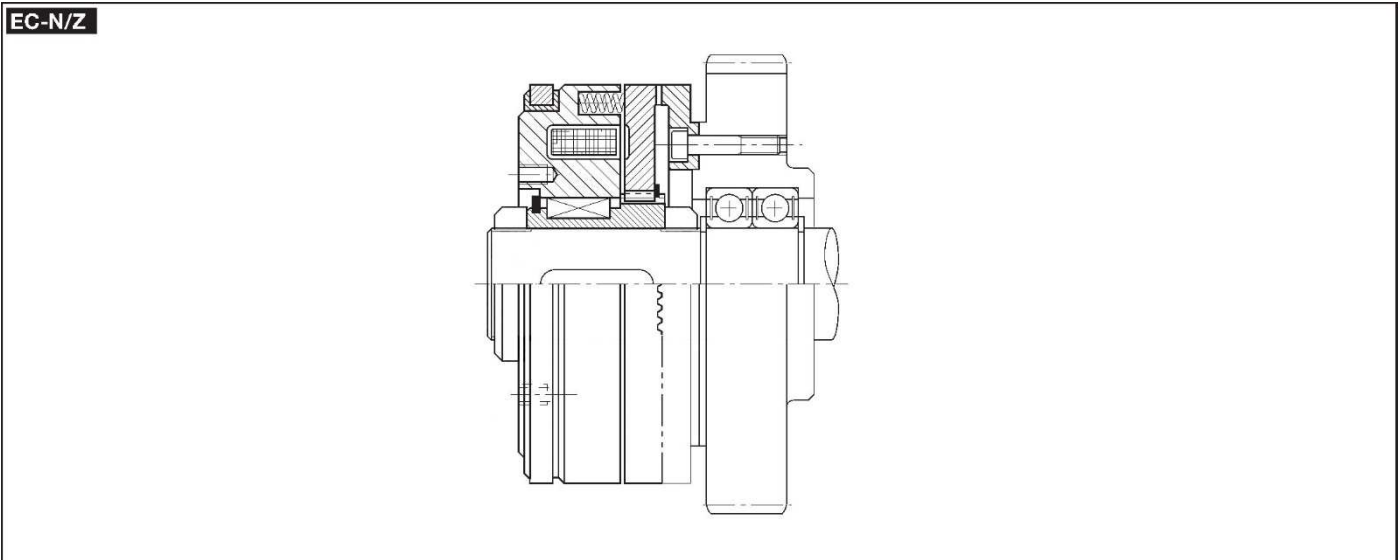
- 1. COPPA MAGNETE
- 2. ARMATURA DENTATA
- 3. CAMPANA DENTATA
- 4. MOZZO DENTATO
- 5. MOLLA
- 6. BOBINA
- 7. ANELLO COLLETTORE
- 8. CHIAVETTA
- 9. ANELLO DI SICUREZZA ESTERNO
- 10. ANELLO DI SICUREZZA ESTERNO

**PARTS LIST**

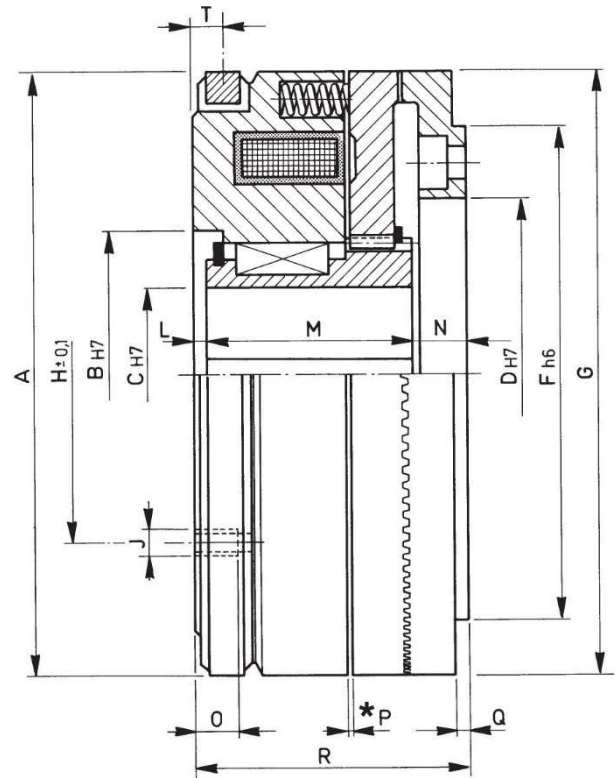
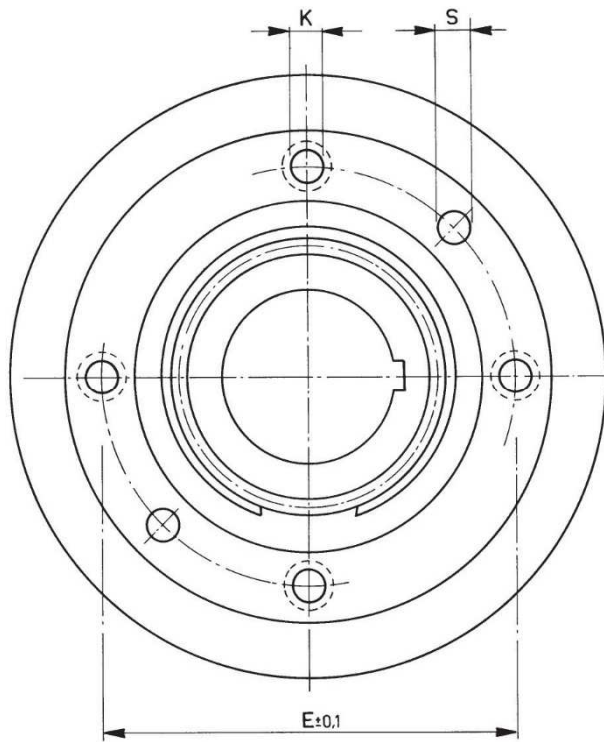
- 1. *MAGNET CUP*
- 2. *TOOTHED ARMATURE*
- 3. *TOOTHED COVER*
- 4. *TOOTHED HUB*
- 5. *SPRING*
- 6. *COIL*
- 7. *COLLECTOR RING*
- 8. *KEY*
- 9. *OUTER SAFETY RING*
- 10. *OUTER SAFETY RING*

**ESEMPI DI MONTAGGIO**

**EXAMPLES OF MOUNTING**



SERIE/MODEL	EC-N □□□/Z
CODICE/CODE	07.50.□□□.01

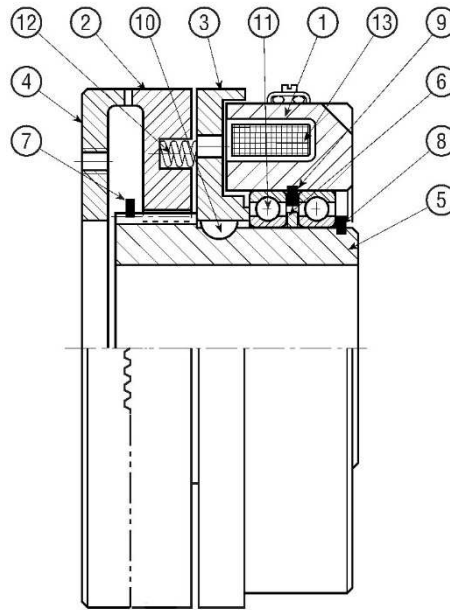


\* P = Regolazione traferro / Air gap adjustment (pag. 51)

□□□	Momento Torque Ms max. (Nm)	Giri/1' R.P.M. limit max	Watt		Spinta assiale sulla corona dentata Axial thrust on the crown ring daN			Peso Weight kg
			20°	120°				
082	25	4500	30	22	22			1,8
090	35	4000	38	27	30			2
105	70	4000	45	32	51			2,7
115	100	3500	50	36	67			3,5
125	160	3300	65	47	100			4,4
140	250	3000	85	61	140			6,3
160	400	2500	96	69	190			9
185	650	2200	115	83	270			14
215	1050	2000	135	97	370			20

□□□	A	B	C Max.	D	E	F	G	H	J N°xφ	K N°xφ	L	M	N	O Max.	P	Q	R	S N°xφ	T
082	82	40	18	46	56	65	82	54	4xM5	4x4,5	2	40	5	8	0,8	1,5	47	2x4	5
090	90	46	25	53	64	75	90	54	4xM4	4x5,5	2	31,5	6,5	10	0,8	2	40	2x5	5
105	105	52	28	65	75	85	105	62	4xM5	4x5,5	2	36	6	10	0,7	2	44	2x5	5
115	115	58	32	70	85	100	115	68	4xM6	4x6,5	2,5	38,5	9	12	1	2	50	2x6	6
125	125	62	35	75	90	105	125	72	4xM6	4x6,5	2,5	44,5	11	12	1,1	2,5	58	2x8	6
140	140	70	42	85	100	115	140	80	4xM6	4x6,5	2,5	54,5	10	13	1,1	2,5	67	3x8	7
160	166	78	45	95	115	130	160	90	4xM8	6x8,5	3	59	13	15	1,1	3	75	3x8	8
185	185	84	50	115	135	155	185	106	6xM8	6x8,5	3	68	14	15	1	3	85	3x10	8
215	210	96	60	130	155	180	215	124	6xM8	6x8,5	3	81	16	15	1,5	4	100	3x10	8

## ESB-N/Z



### DISTINTA PARTICOLARI

1. COPPA MAGNETE
2. ARMATURA DENTATA
3. ROTORE
4. CAMPANA DENTATA
5. MOZZO
6. ANELLI DISTANZIALI
7. ANELLO DI SICUREZZA ESTERNO
8. ANELLO DI SICUREZZA ESTERNO
9. ANELLO DI SICUREZZA INTERNO
10. CHIAVETTA DI FERMO
11. CUSCINETTI
12. MOLLA
13. BOBINA

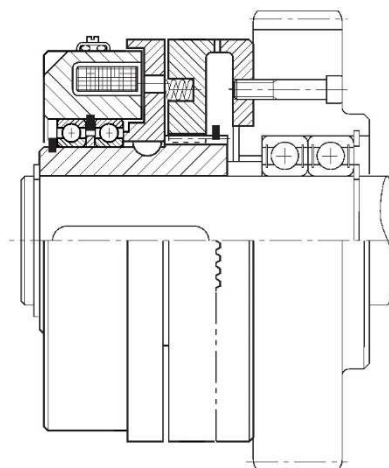
### PARTS LIST

1. *MAGNET CUP*
2. *TOOTHED ARMATURE*
3. *ROTOR*
4. *TOOTHED CUP HOUSING*
5. *HUB*
6. *SPACER RINGS*
7. *OUTER SAFETY RING*
8. *OUTER SAFETY RING*
9. *INNER SAFETY RING*
10. *LOCK KEY*
11. *BEARINGS*
12. *SPRING*
13. *COIL*

### ESEMPI DI MONTAGGIO

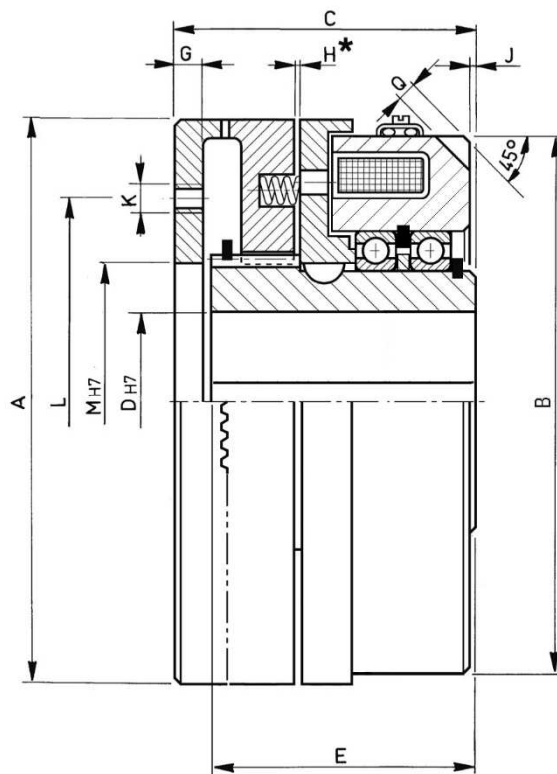
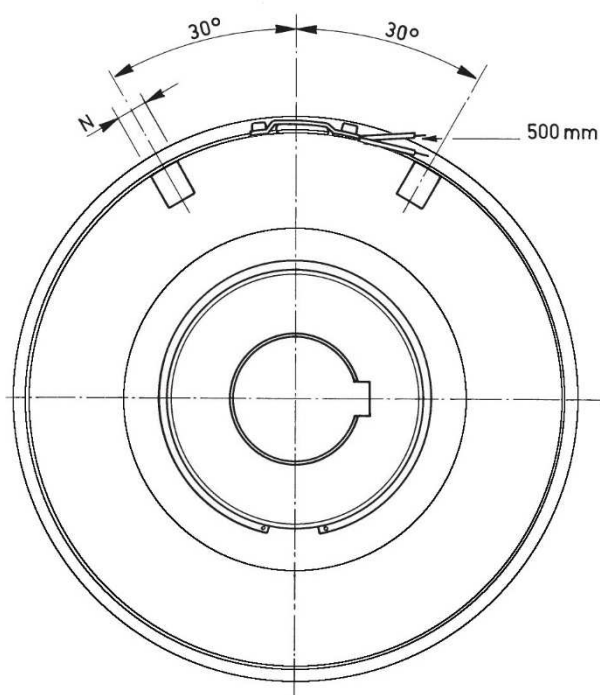
### EXAMPLES OF MOUNTING

ESB-N/Z



SERIE/MODEL
CODICE/CODE

ESB-N □□□/Z
07.80.□□□.01

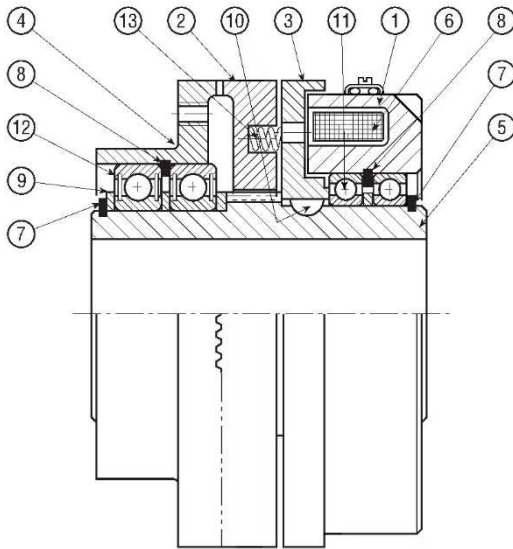


\* H = Regolazione traferro / Air gap adjustment (pag. 51)

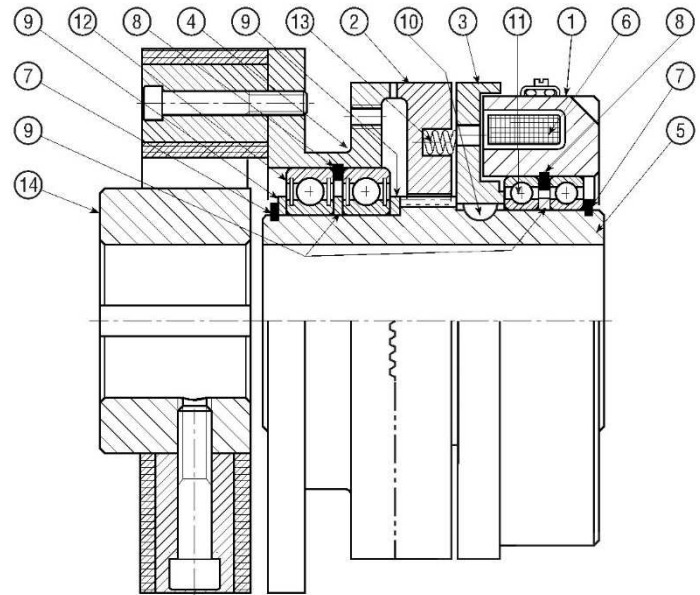
□□□	Momento Torque Ms max. (Nm)	Giri/1' R.P.M. limit Max.	Watt		Spinta assiale sulla corona dentata Axial thrust on the crown ring daN	Peso Weight kg
			20°	120°		
090	50	4000	50	36	30	2,5
105	100	3600	78	56	45	3,5
115	200	3300	84	60	65	4,2
140	400	2700	135	97	115	7,5
185	800	2100	150	108	180	17,1
215	1600	1800	175	126	330	33,8
265	3200	1450	320	230	900	50,9
320	6400	1200	720	518	1500	98,4
385	12800	1000	1100	792	2000	184,4

□□□	A	B	C	D		E	G	H	J	K N°xφ	L	M		N	Q
				Min.	Max.							Min.	Max.		
090	100	96	58	16	30	51	5	0,8	1	4xM6	68	40	58	10	4
105	114	108,6	63	20	38	55	6	0,8	1	4xM6	82	40	70	10	4
115	125	120	65	20	42	57	6	0,9	1	6xM6	92	50	80	10	4
140	154	146	80	25	55	71	7	1	1	6xM8	110	65	95	10	6
185	205	194	100	30	75	90	8	1,1	1,2	6xM10	148	100	130	10	6
215	245	231	145	40	80	130	12	1,3	14,5	6xM12	175	110	153	12	7
265	290	274	165	55	95	160	15	1,6	19,5	12xM12	240	215		16	10
320	350	329	200	75	110	196	20	1,7	22	12xM14	290	260		18	12
385	425	405	245	90	135	240	25	2,3	25	12xM16	355	315		20	12

## ESBR-N/Z



## ESBG-N/Z



### DISTINTA PARTICOLARI

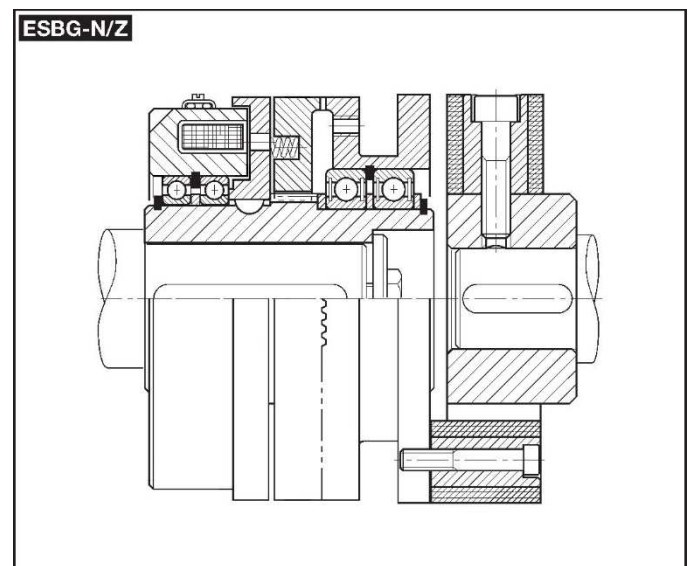
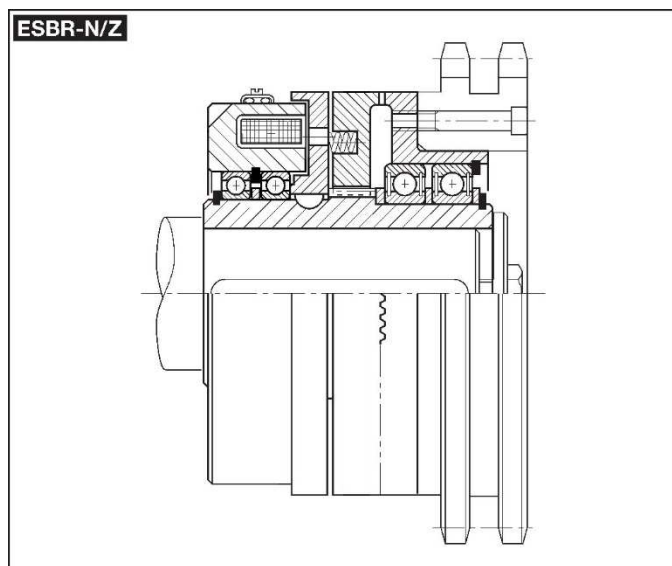
1. COPPA MAGNETE
2. ARMATURA DENTATA
3. ROTORE
4. RINVIO
5. MOZZO
6. BOBINA
7. ANELLO DI SICUREZZA ESTERNO
8. ANELLO DI SICUREZZA INTERNO
9. ANELLO DISTANZIATORE
10. CHAVETTA DI FERMO
11. CUSCINETTI INNESTO
12. CUSCINETTI RINVIO
13. MOLLA
14. GIUNTO ELASTICO

### PARTS LIST

1. *MAGNET CUP*
2. *TOOTHED ARMATURE*
3. *ROTOR*
4. *TRANSMISSION SLEEVE*
5. *HUB*
6. *COIL*
7. *OUTER SAFETY RING*
8. *INNER SAFETY RING*
9. *SPACER RING*
10. *LOCK KEY*
11. *COUPLING BEARINGS*
12. *TRANSMISSION SLEEVE BEARINGS*
13. *SPRING*
14. *FLEXIBLE COUPLING*

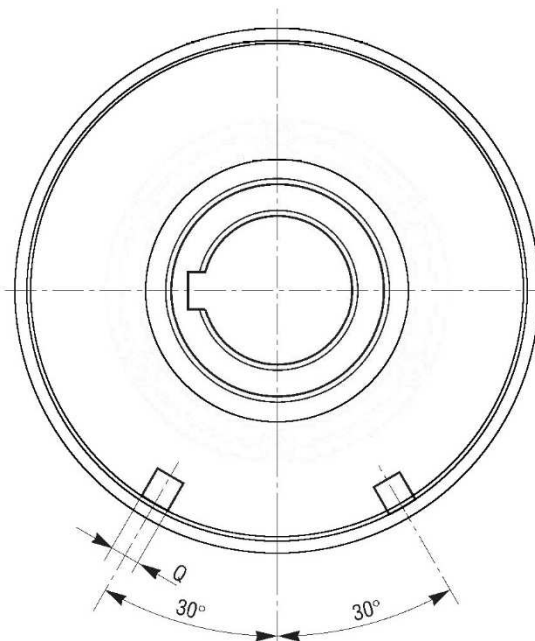
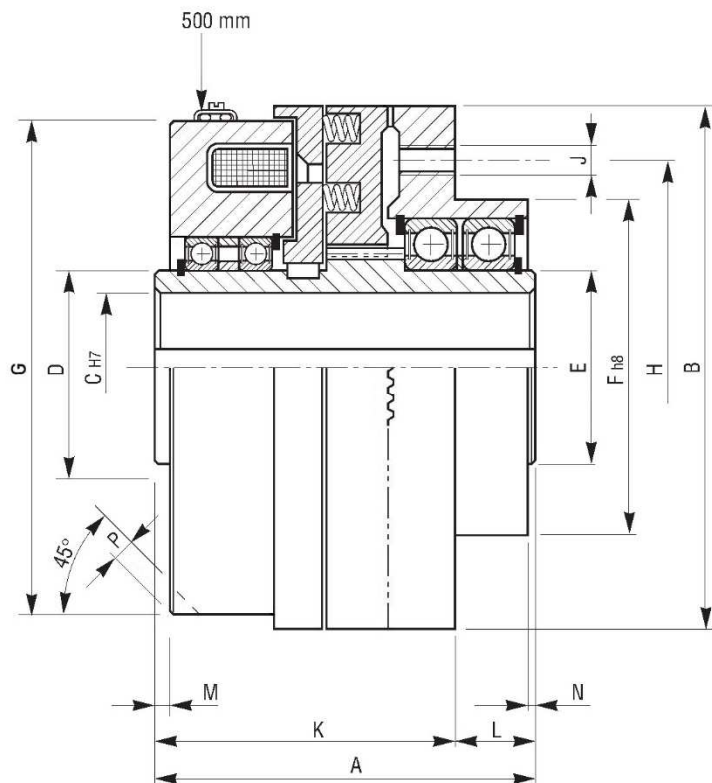
### ESEMPI DI MONTAGGIO

### EXAMPLES OF MOUNTING



SERIE/MODEL
CODICE/CODE

ESBR-N □□□/Z
07.84.□□□.01

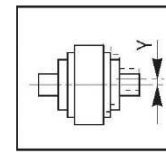
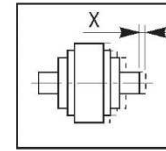
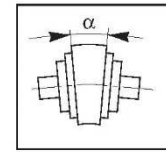
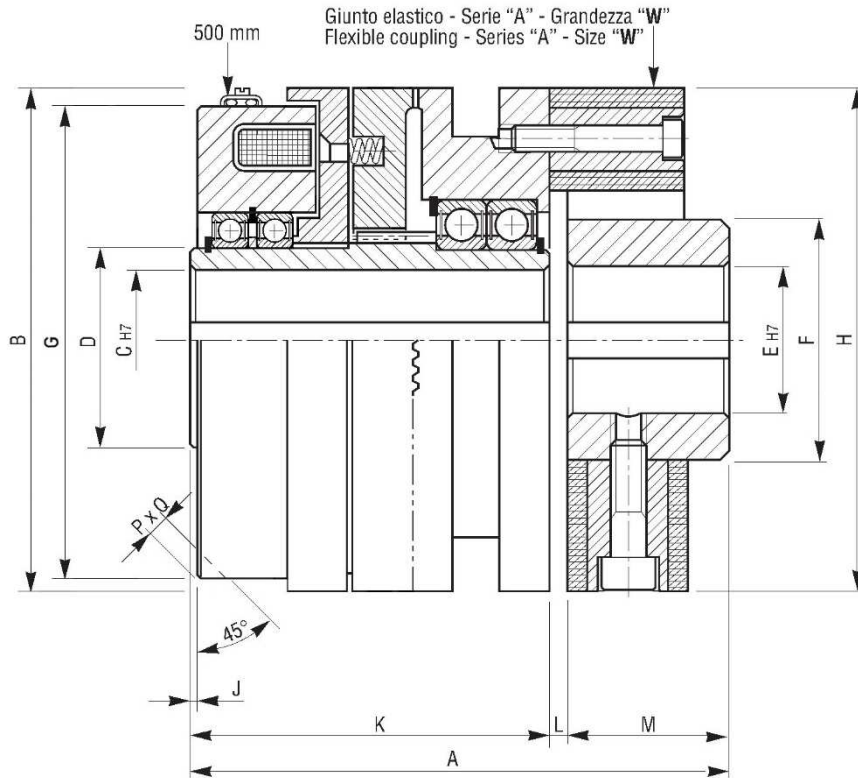


□□□	Momento Torque Ms max. (Nm)	Giri/1' R.P.M. limit Max.	Watt		Peso Weight kg
			20°	120°	
090	50	4000	50	36	2,9
105	100	3600	78	56	4,6
115	200	3300	84	60	5,6
140	400	2700	135	97	10,1
185	800	2100	150	108	23,2
215	1600	1800	175	126	40,4
265	3200	1450	320	230	65
320	6400	1200	720	518	121,7
385	12800	1000	1100	792	240

□□□	A	B	C		D	E	F	G	H	J N°xφ	K	L	M	N	PxQ
			Min.	Max.											
090	86	100	15	30	40	40	75	96	86	3xM6	61	25	1	1	4x10
105	94	114	15	35	50	45	84	108,6	96	3xM6	69	25	1,5	1	4x10
115	98	125	20	38	55	50	90	120	105	3xM8	70	28	1	1	4x10
140	116	154	25	50	70	65	115	146	135	6xM8	83	33	1	1	6x10
185	152	205	30	70	100	90	154	194	175	6xM10	109,5	42,5	1,2	1,5	6x10
215	190	245	40	80	110	105	180	231	205	6xM12	141	49	10,5	0	7x12
265	230	290	45	95	120	120	200	274	240	12xM12	165	65	19,5	1	10x16
320	290	350	60	110	150	150	245	329	290	12xM14	213	77	22	14	12x18
385	340	425	90	130	190	190	320	405	355	12xM16	283	57	27	2	12x20



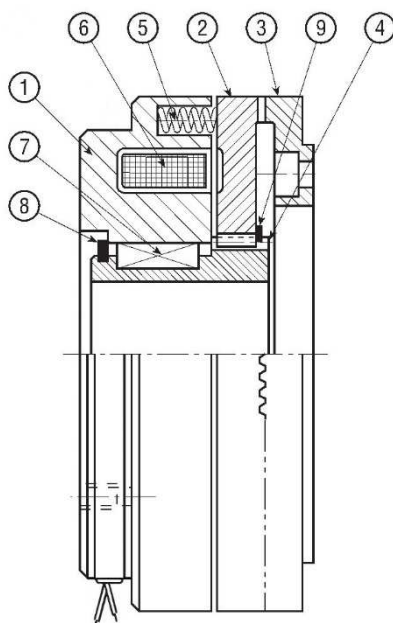
SERIE/MODEL	ESBG-N □□□/Z
CODICE/CODE	07.86.□□□.01



□□□	Momento Torque Ms max. (Nm)	Giri/1' R.P.M. limit Max.		Watt		Grandezza giunto Coupling size W	Peso Weight kg
		20°	120°	20°	120°		
090	50	4000	36	50	36	4	3,5
105	100	3600	56	78	56	8	5,8
115	200	3300	60	84	60	12	6,9
140	400	2700	97	135	97	25	12,7
185	800	2100	108	150	108	30	28,5
215	1600	1800	126	175	126	90	50,8
265	3200	1450	230	320	230	140	77,8
320	6400	1200	518	720	518	250	142,2
385	12800	1000	792	1100	792	600	286,3

□□□	A	B	C		D	E		F	G	H	J	K	L	M	PxQ	X	Y	α
			Min.	Max.		Min.	Max.											
090	120	100	15	30	40	30	45	96	100	1	86	4	30	4x10	2	1	1°	
105	140	114	15	35	50	38	60	108,6	120	1,5	94	4	42	4x10	2	1	1°	
115	144	125	20	38	55	38	60	120	122	1	98	4	42	4x10	3	1	1°	
140	177	154	25	50	70	55	85	146	170	1	116	6	55	6x10	3	1	1°	
185	226	205	30	70	100	65	100	194	200	1,2	152	8	66	6x10	3	1	1°	
215	278	245	40	80	110	85	125	231	260	10,5	190	8	80	7x12	3	1	1°	
265	318	290	45	95	120	85	125	274	260	19,5	230	8	80	10x16	3	1	1°	
320	398	350	60	110	150	115	160	329	340	22	290	8	100	12x18	3	1	1°	
385	510	425	90	130	190	140	200	405	470	27	340	15	155	12x20	3	1	1°	

## EC-N/Z-F



### DISTINTA PARTICOLARI

1. COPPA MAGNETE
2. ARMATURA DENTATA
3. CAMPANA DENTATA
4. MOZZO DENTATO
5. MOLLA
6. BOBINA
7. CHIAVETTA
8. ANELLO DI SICUREZZA ESTERNO
9. ANELLO DI SICUREZZA ESTERNO

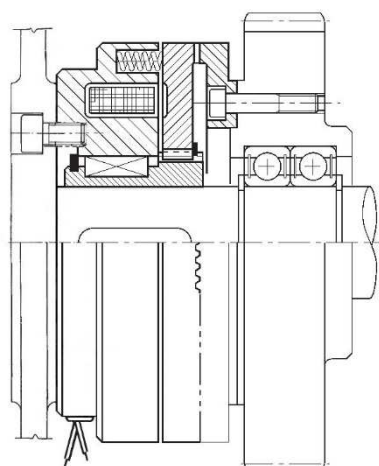
### PARTS LIST

1. *MAGNET CUP*
2. *TOOTHED ARMATURE*
3. *TOOTHED COVER*
4. *TOOTHED HUB*
5. *SPRING*
6. *COIL*
7. *KEY*
8. *OUTER SAFETY RING*
9. *OUTER SAFETY RING*

### ESEMPI DI MONTAGGIO

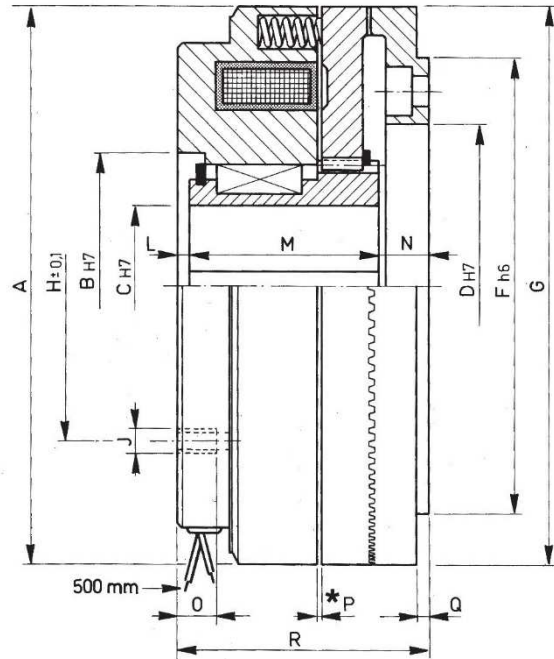
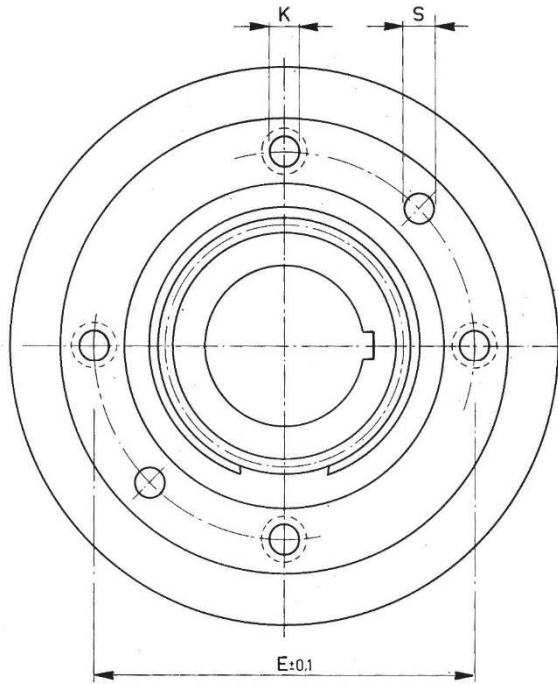
### EXAMPLES OF MOUNTING

EC-N/Z-F



SERIE/MODEL
CODICE/CODE

EC-N □□□/Z-F
07.90.□□□.01



\* P = Regolazione traferro / Air gap adjustment (pag. 51)

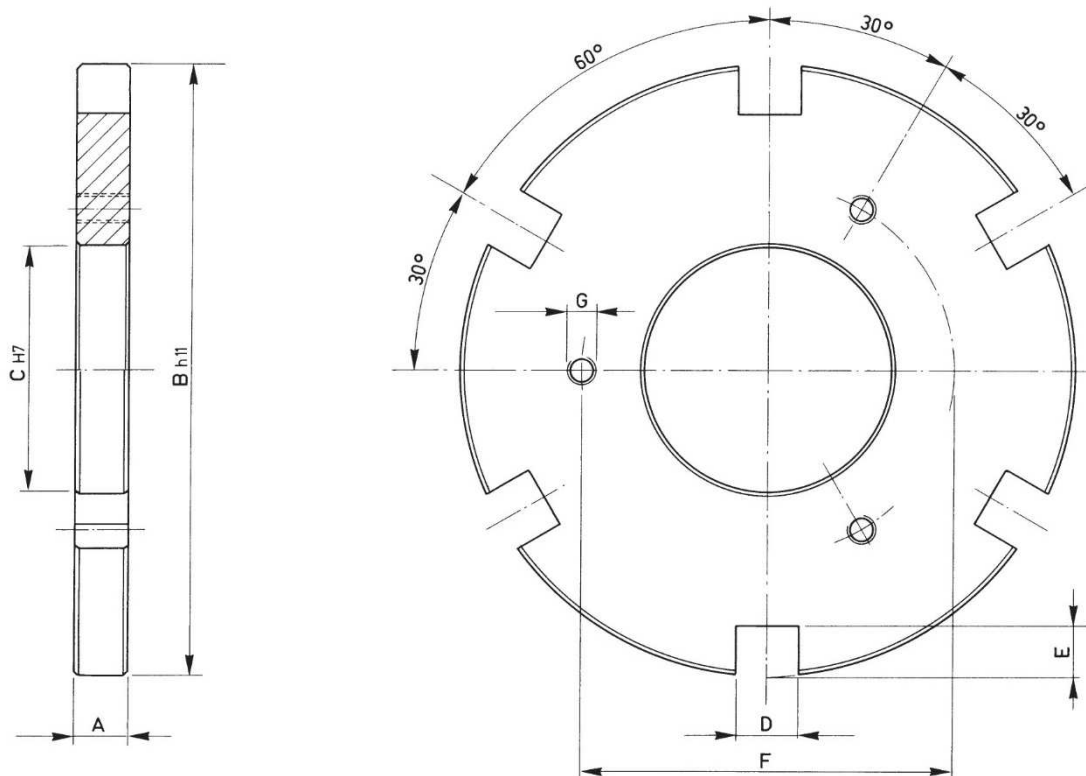
□□□	Momento Torque Ms max. (Nm)	Giri/1' R.P.M. limit Max.	Watt		Spinta assiale sulla corona dentata Axial thrust on the crown ring		Peso Weight kg
			20°	120°	daN		
082	25	4500	30	22	22		1,8
090	35	4000	38	27	30		2
105	70	4000	45	32	51		2,7
115	100	3500	50	36	67		3,5
125	160	3300	65	47	100		4,4
140	250	3000	85	61	140		6,3
160	400	2500	96	69	190		9
185	650	2200	115	83	270		14
215	1050	2000	135	97	370		20

□□□	A	B	C Max.	D	E	F	G	H	J N°xφ	K N°xφ	L	M	N	O Max.	P	Q	R	S N°xφ
082	82	40	18	46	56	65	82	54	4xM5	4x4,5	2	40	5	8	0,8	1,5	47	2x4
090	90	46	25	53	64	75	92	54	4xM4	4x5,5	2	31,5	6,5	10	0,8	2	40	2x5
105	105	52	28	65	75	85	105	62	4xM5	4x5,5	2	36	6	10	0,7	2	44	2x5
115	115	58	32	70	85	100	114	68	4xM6	4x6,5	2,5	38,5	9	12	1	2	50	2x6
125	125	62	35	75	90	105	125	72	4xM6	4x6,5	2,5	44,5	11	12	1,1	2,5	58	2x8
140	140	70	42	85	100	115	140	80	4xM6	4x6,5	2,5	54,5	10	13	1,1	2,5	67	3x8
160	160	78	45	95	115	130	165	90	4xM8	6x8,5	3	59	13	15	1,1	3	75	3x8
185	185	84	50	115	135	155	185	106	6xM8	6x8,5	3	68	14	15	1	3	85	3x10
215	215	96	60	130	155	180	215	124	6xM8	6x8,5	3	81	16	15	1,5	4	100	3x10

SERIE/MODEL
CODICE/CODE

①	FF □□□/Z
	45.05.□□□.01

②	FF □□□/ZB
	45.06.□□□.01



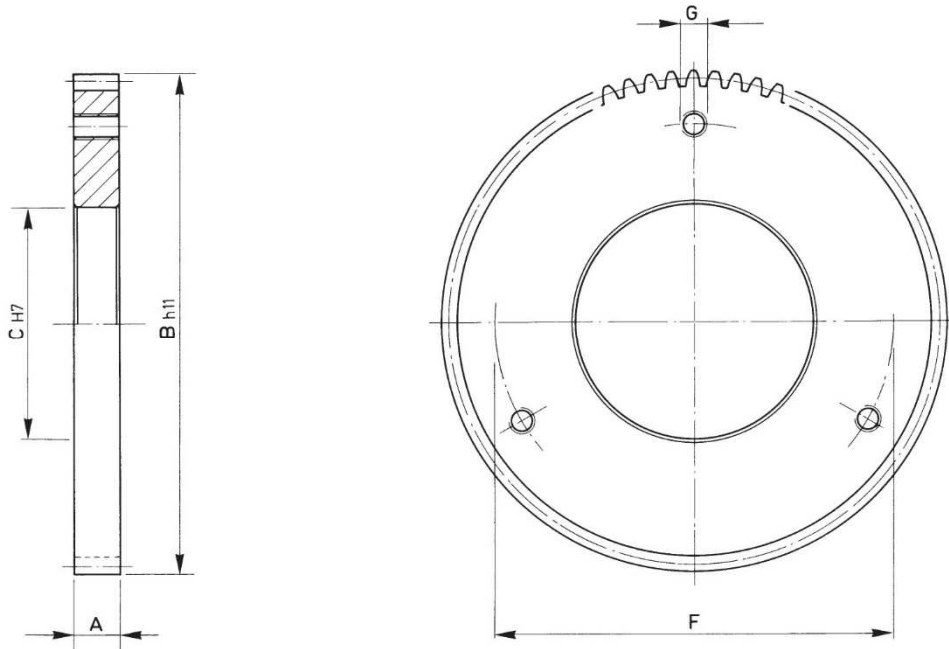
□□□ ①	A	B	C	D	E	F	G	Peso Weight kg	Per innesto a denti tipo: For toothed coupling type:		
									EC/Z – EC/Z-F	ECF/Z – EBLF/Z	ESB/Z
060	9	60	23	6	4	40	3xM3	0,16	060		060
070	9	70	25	7	5	45	3xM3	0,22	070		070
082	9	82	35	8	7,5	55	3xM4	0,28	082	082	
095	9	95	45	8	7,5	65	3xM4	0,36	095	095	
114	10	114	50	10	9	80	3xM4	0,60	114	114	
134	11	134	60	10	10	100	3xM5	0,92	134		
140	11	140	70	10	9	100	3xM5	0,95	140	140	
166	13	166	80	12	11	120	3xM6	1,6	166	166	
195	15	195	90	15	12	150	3xM6	2,6	195	195	195
210	16	210	100	18	12	150	3xM6	3,2	210	210	210
240	17	240	110	20	13	150	3xM6	4,6	240	240	240
260	19	258	130	20	15	170	6xM6	5,5	260	260	260

□□□ ②	A	B	C	D	E	F	G	Peso Weight kg	Per innesto a denti tipo: For toothed coupling type:		
									EC/Z – EC/Z-F	ECF/Z – EBLF/Z	ESB/Z
082	9	82	35	8	7,5	52	3xM4	0,28			082
095	9	95	45	8	8,5	62	3xM4	0,36			095
114	10	114	50	10	9	70	3xM4	0,63			114
134	11	134	60	10	10	85	3xM5	0,92			134
166	13	166	80	12	13,5	108	3xM6	1,6			166

SERIE/MODEL
CODICE/CODE

①	FD □□□/ZD
	45.07.□□□.01

②	FD □□□/ZDB
	45.08.□□□.01



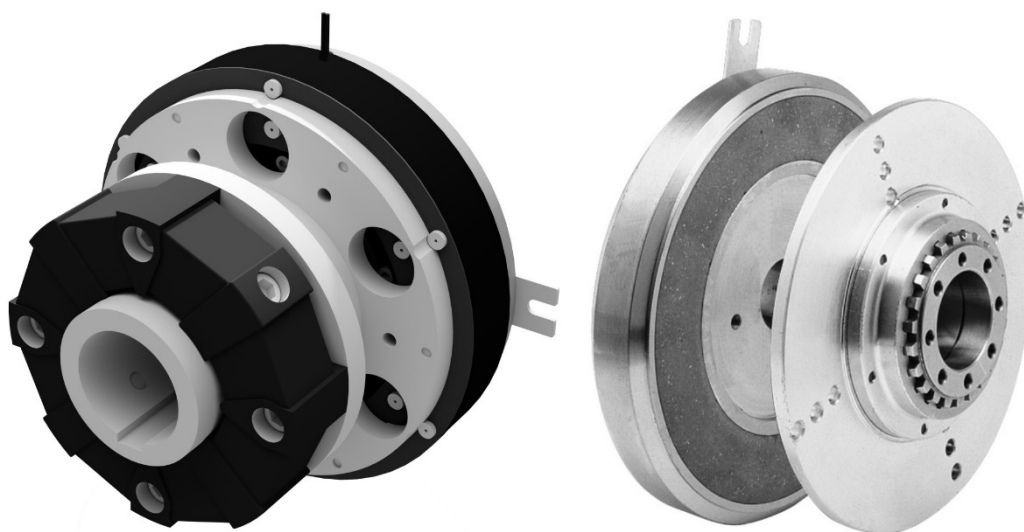
Dentatura DIN 5480

□□□ ①	A	B	C	F	G	D <sub>B</sub>	m	α	z	Peso Weight kg	Per innesto a denti tipo: For toothed coupling type:		
											EC/ZD – EC/ZD-F	ECF/ZD – EBLF/ZD	ESB/ZD
060	9	54,6	23	40	3xM3	55	2	30°	26	0,12	060		060
070	9	64,6	25	45	3xM3	65	2	30°	31	0,18	070		070
082	9	74,6	35	55	3xM4	75	2	30°	36	0,22	082	082	
095	9	87,6	45	65	3xM4	88	2	30°	42	0,29	095	095	
114	10	104,6	50	80	3xM4	105	2	30°	51	0,50	114	114	
134	11	119,4	60	100	3xM5	120	3	30°	38	0,67	134		
140	11	119,4	70	100	3xM5	120	3	30°	38	0,59	140	140	
166	13	149,4	80	120	3xM6	150	3	30°	48	1,2	166	166	
195	15	179	90	150	3xM6	180	5	30°	34	2	195	195	
210	16	189	100	150	3xM6	190	5	30°	36	2,35	210	210	210
240	17	219	110	150	3xM6	220	5	30°	42	3,5	240	240	240
260	19	239	130	170	6xM6	240	5	30°	46	4,4	260	260	260
295	19	259	120	215	9xM8	260	5	30°	50	5,8	295		295
330	25	299	150	240	9xM8	300	5	30°	58	9,8			330
360	30	319	180	270	12xM8	320	5	30°	62	12,2			360

□□□ ②	A	B	C	F	G	D <sub>B</sub>	m	α	z	Peso Weight kg	Per innesto a denti tipo: For toothed coupling type:		
											EC/ZD – EC/ZD-F	ECF/ZD – EBLF/ZD	ESB/ZD
082	9	64,6	35	52	3xM4	65	2	30°	31	0,15			082
095	9	74,6	45	62	3xM4	75	2	30°	36	0,18			095
114	10	87,6	50	70	3xM4	88	2	30°	42	0,30			114
134	11	104,6	60	85	3xM5	105	2	30°	51	0,47			134
166	13	129,4	80	108	3xM6	130	3	30°	42	0,76			166
195	15	169	90	150	3xM6	170	5	30°	32	1,7			195

FRIZIONI E FRENI  
ELETTRMAGNETICI MONODISCO  
*ELECTROMAGNETIC SINGLE-DISK  
CLUTCHES AND BRAKES*

08





**GENERALITÀ**

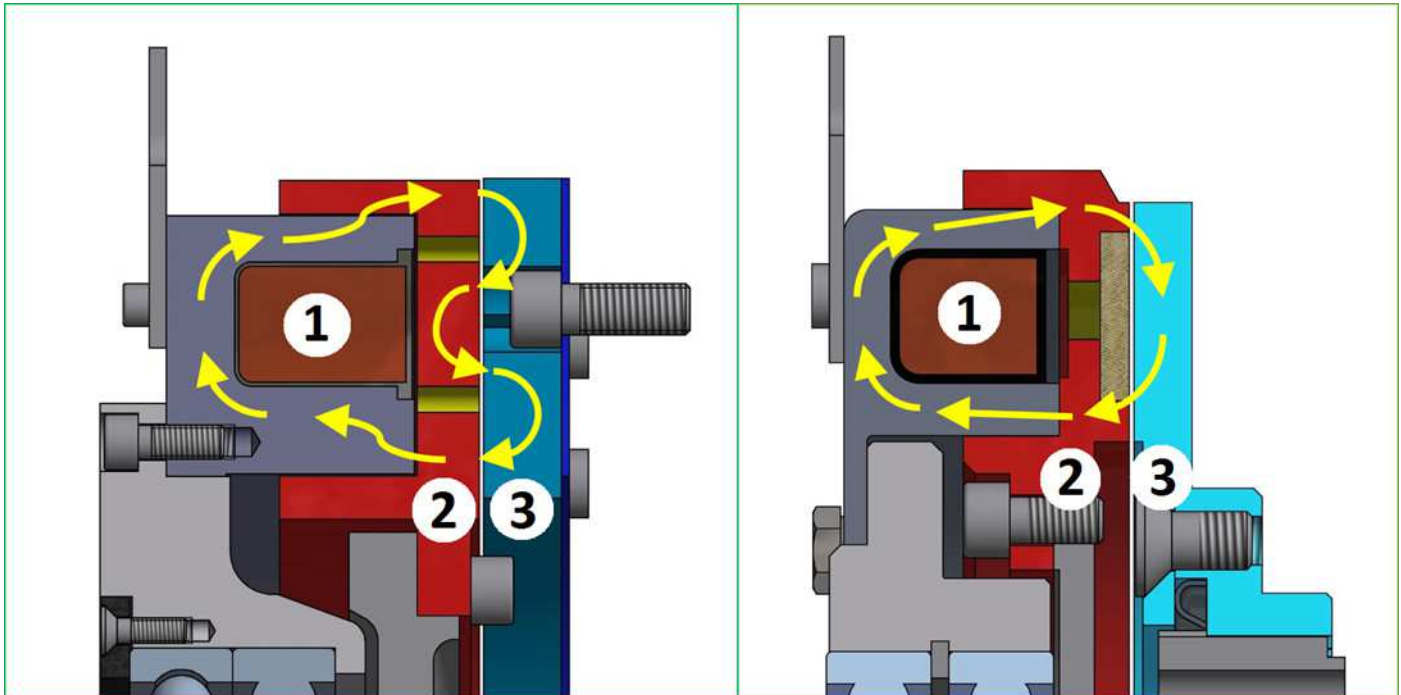
Le frizioni elettromagnetiche **doppio flusso** nascono per soddisfare la necessità di trasmettere alte coppie con dimensioni contenute.

La principale caratteristica di queste frizioni è il doppio flusso magnetico che attraversa l'armatura/rotore in modo da sfruttare per due volte la forza del campo magnetico. Questo significa che, in teoria, la coppia raddoppia a parità di dimensioni rispetto ad una frizione elettromagnetica tradizionale.

**GENERAL FEATURES**

**Four pole face** friction clutches originate from the need to conjugate high transmittable torques with compact dimensions.

Their main feature is the magnetic flux crossing twice the rotor and armature, making possible a double use of the magnetic field force. In theory, this results in a transmittable torque two times higher with respect to a traditional electromagnetic clutch with the same dimensions.



Nella figura sono visibili le sezioni dei modelli tradizionali a singolo flusso (a destra) e quelli nuovi a doppio flusso (a sinistra). Applicando l'alimentazione elettrica con una tensione a corrente continua, la bobina (1) genera un campo magnetico (freccie gialle) che attraversa il rotore (2, rosso) e l'armatura (3, azzurro)

The pictures show sections taken from a traditional two pole-face clutch (on the right) and a new four pole-face clutch (on the left). Supplying a DC current, the coil (1) produce a magnetic field (displayed by the yellow arrows) which crosses rotor (2, red) and armature (3, cyan)

Utilizzabili in un ampio range di applicazioni – dai veicoli industriali e agricoli all'industria mineraria e meccanica, fino alle applicazioni in campo marittimo – queste frizioni garantiscono:

Suitable to an ample range of applications – from industrial and agricultural vehicles through mining and mechanical industry to marine applications – these clutches guarantee:

- Elevata coppia di trasmissione dovuta all'ottimizzazione del campo magnetico
- Design compatto e bassa inerzia
- Massimizzazione dei diametri degli alberi impiegabili
- Assenza di gioco
- Assenza di manutenzione
- Ridotta sensibilità all'ambiente di lavoro
- Lunga durata (data dalle grandi superfici di contatto e dai trattamenti superficiali d'indurimento su armatura e rotore)
- Alte velocità di utilizzo
- Elevata silenziosità
- Funzionamento sicuro fino alla massima usura
- Coppia di trascinamento nulla
- Basso campo magnetico residuo
- High transmittable torque due to magnetic field optimization
- Compact design and low inertia
- Large shaft diameters permitted
- No backlash
- No need of maintenance
- Reduced environmental influence on performances
- Long lifetime (due to ample contact surfaces and the surface hardening treatments applied to rotor and armature)
- High functioning speeds
- Very quiet functioning
- Safe functioning up to wear limit
- Zero drag-torque
- Low residual electromagnetic field

- Comando elettromagnetico
- Varie tensioni d'alimentazione disponibili (standard **24V DC**)
- Per funzionamento a secco o ad olio (con leggera diminuzione della coppia trasmissibile)

Con lo stesso principio di funzionamento è stata realizzata la serie dei freni, con uguali caratteristiche e prestazioni.

Basate su di una struttura comune – un elettromagnete fisso, un rotore e un'armatura – le numerose varianti disponibili soddisfano le diverse esigenze dei progettisti.

Tra queste, a richiesta, sono disponibili i gruppi PTO: destinati all'utilizzo con prese di forza per il trasferimento della coppia dalla motorizzazione principale ad utenze ausiliarie quali pompe ed argani, con la possibilità, grazie alla frizione, di disinserire la linea principale in caso di necessità, questi gruppi si trovano comunemente installati su camion e mezzi speciali, barche e in varie applicazioni industriali.

Per le taglie dalla **90** alla **260** è previsto il montaggio in carcassa come esemplificato in figura, nelle combinazioni già disponibili per la nostra gamma GFF.

Per le taglie dalla **310** alla **600**, è prevista la sola configurazione frizione A-A (albero-albero), montata su un apposito telaio saldato.

- *Electromagnetically operated*
- *Various supply voltages available (**24 VDC** standard)*
- *Suitable both for dry run or wet run (with slightly diminished transmittable torque)*

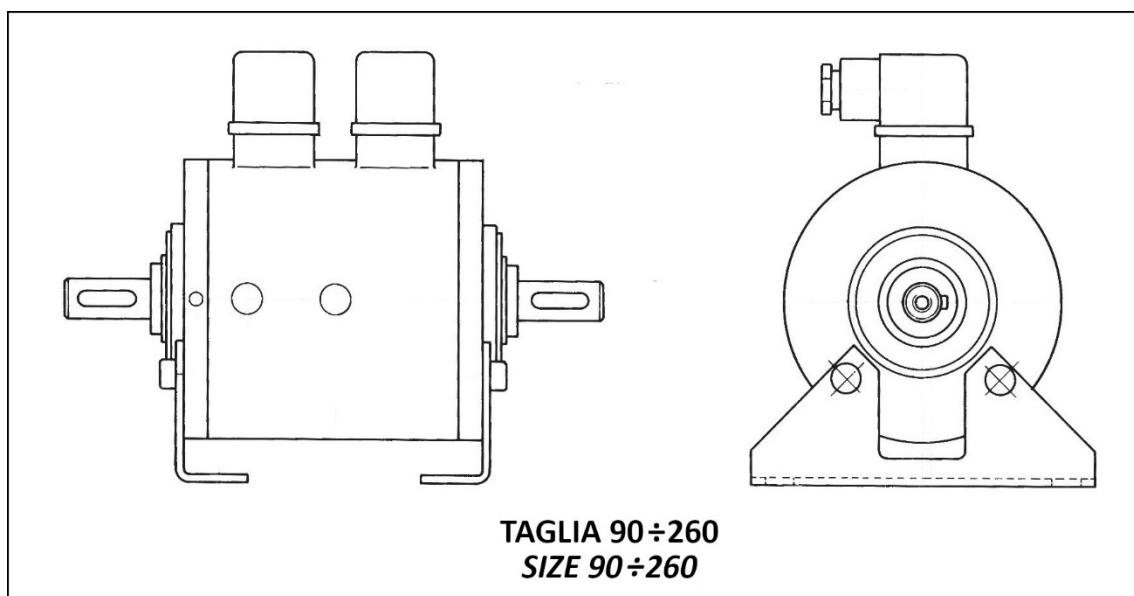
*With the same functioning principle, we developed the four pole friction brakes series, with identical characteristics and performances.*

*Based on a common structure formed by a fixed electromagnet, a rotor and an armature, the many variants available will satisfy the different needs of the designers.*

*Among these, on demand, we supply the PTO assemblies, tasked to transfer torque from the main engine to an auxiliary subassembly such as a pump or winch, with the possibility to disengage it when needed, thanks to the clutch, usually you may find these assemblies installed on trucks, special vehicles and boats as well as on various industrial machineries.*

*Sizes from **90** to **260** are completely enclosed, as shown in picture, with the input-output combinations already available for our GFF series.*

*Sizes from **310** to **600**, available in A-A (shaft-shaft) clutch variant only, are mounted on a welded frame.*



**COMANDO ELETTRMAGNETICO**

I freni e le frizioni sono conformi alle **NORME VDE 0580**

**ALIMENTAZIONE**

La tensione di alimentazione è di **24 V cc. -0% +15%**  
 A richiesta è possibile avere tensioni diverse.

**MONTAGGIO**

Per il montaggio, seguire le istruzioni e gli esempi da noi proposti. Per le frizioni dotate di cuscinetti, tenere ben presente che il magnete deve essere ancorato contro la rotazione, utilizzando l'apposita staffetta presente sul diametro esterno dello stesso, evitando che l'accoppiamento risulti rigido o forzato per non compromettere la durata dei cuscinetti radiali di supporto

**ELECTROMAGNETIC CONTROL**




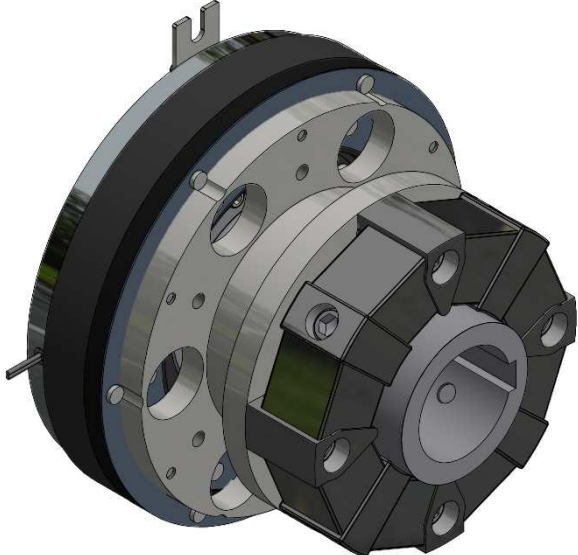

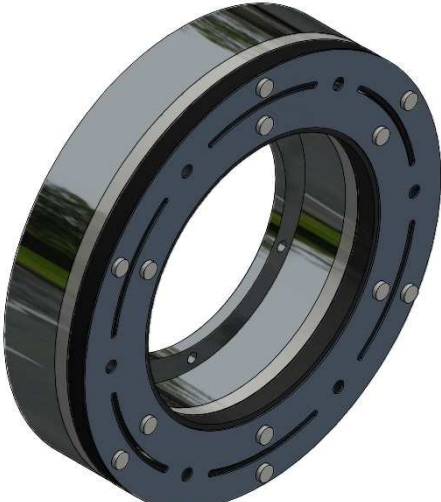
*These brakes and clutches are made in accordance with **VDE 0580 NORMS***

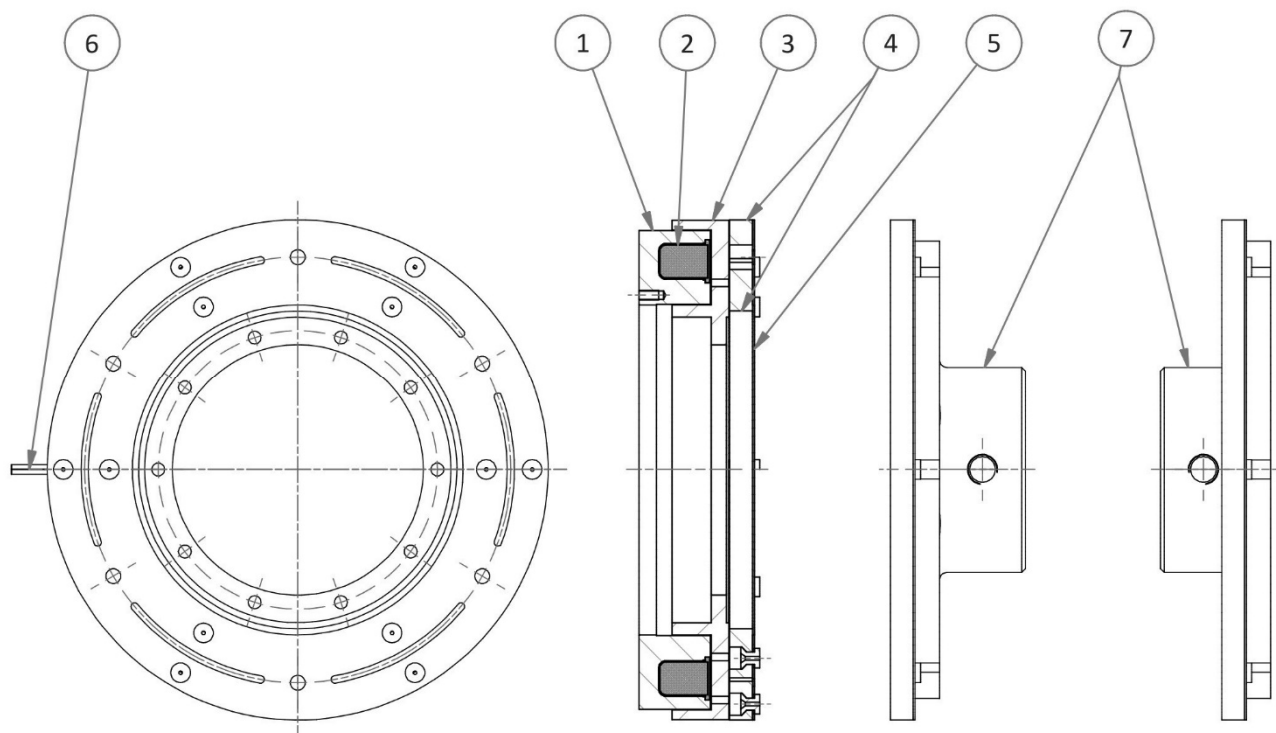
**POWER SUPPLY**

*Supply voltage is **24 VDC -0% +15%**  
 On request, different voltages are available*

**MOUNTING**

*For mounting, please, follow the instructions and examples provided. In clutches that are provided with bearings, the electromagnet must be anchored against rotation, using the special bracket located near its outer diameter. Please, carefully mind that this coupling is not rigid or forced, otherwise the service life of the magnet radial bearings will be significantly reduced.*

PANORAMICA	OVERVIEW
EMSL/DF - B, - B-ME, - B-MI 	EMSL/DF - R 
EMSL/DF - BM, - BM-ME 	EMSL/DF - G 
EMSL/DF - C, - C-ME 	EMFL/DF - B, - C-ME, - C-MI 

**EMSL/DF - B****DISTINTA PARTICOLARI**

1. COPPA MAGNETE
2. BOBINA
3. ROTORE
4. ARMATURA
5. LAMELLA ELASTICA
6. CAVI ALIMENTAZIONE
7. MOZZO FLANGIATO (ME/MI)

**PARTS LIST**

1. COIL BODY
2. COIL
3. ROTOR
4. ARMATURE
5. FLAT SPRING
6. POWER CABLES
7. ADDITIONAL HUB (ME/MI)

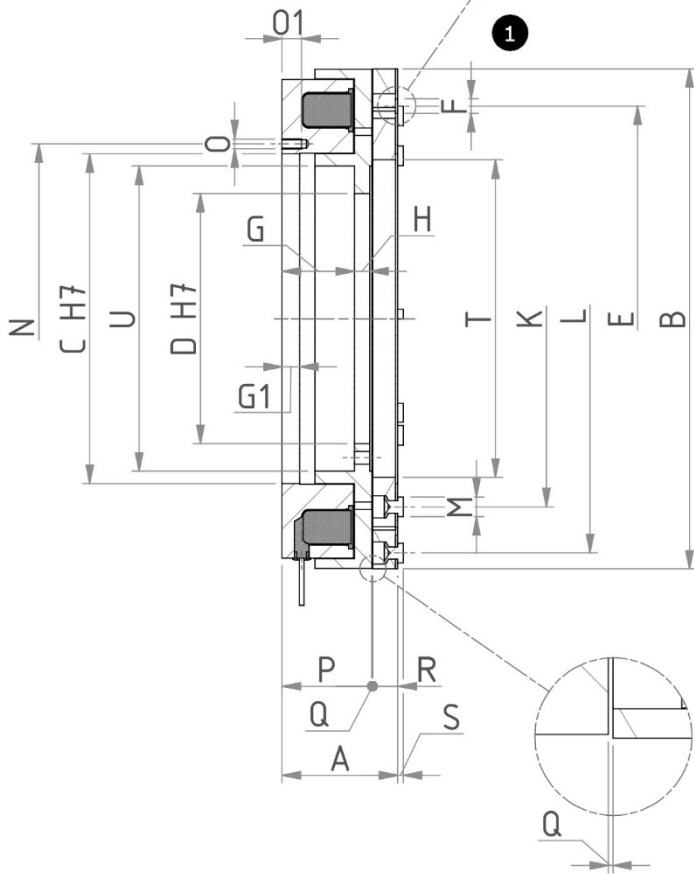
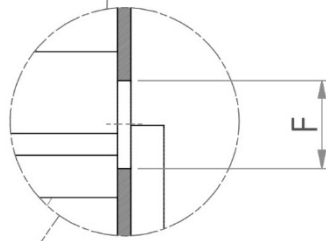
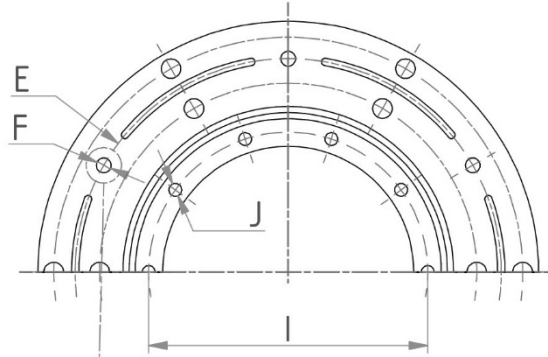


SERIE/MODEL
CODICE/CODE

<b>1</b>	EMSL □□□/DF-B 08.26.□□□.11
----------	-------------------------------

<b>2</b>	EMSL □□□/DF-B-ME 08.26.□□□.12
----------	----------------------------------

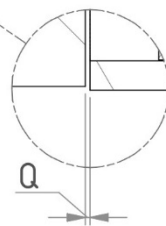
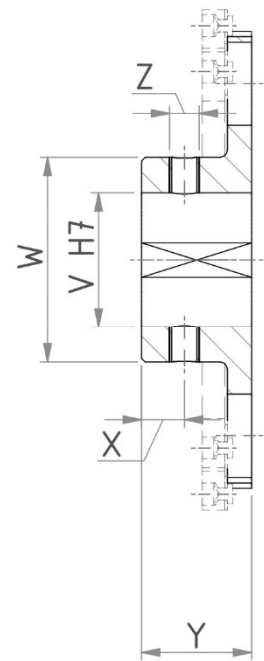
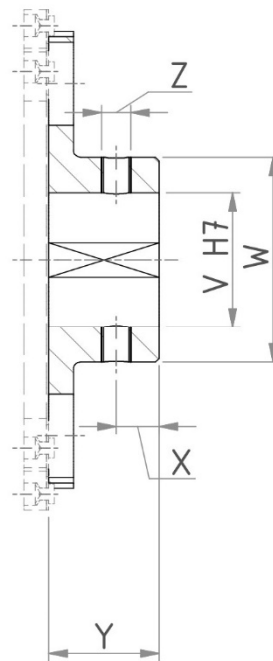
<b>3</b>	EMSL □□□/DF-B-MI 08.26.□□□.13
----------	----------------------------------



**1**

**2**

**3**





CARATTERISTICHE TECNICHE  
 DATASHEET

	170	210	260	310	400	500	600
Mom. Inseribile Mi (Nm) Eng. Torque Mi (Nm)	160	350	570	1150	2300	3450	5100
Mom. Statico Ms (Nm) Stat. Torque Ms (Nm)	250	550	900	1800	3600	5400	8000
Giri max. Max. R.P.M.	5500	5000	4500	4000	3500	2800	2000
Tempo Inser. (ms) Build Up Time (ms)	182	286	363	473	616	715	800
Tempo Disin. (ms) Decay Time (ms)	83	132	180	242	330	385	400
Potenza (W) Power (W)	65	85	120	240	280	440	576
Inerzia lato Rot Jr (Kgm <sup>2</sup> ) Rot. side Inertia Jr (Kgm <sup>2</sup> )	0,0051	0,0155	0,0466	0,1157	0,3818	0,9894	2,1022
Inerzia lato Arm Ja (Kgm <sup>2</sup> ) Arm. side Inertia Ja (Kgm <sup>2</sup> )	0,0046	0,0146	0,0321	0,0986	0,3348	0,8371	2,0002
Inerzia lato Arm Ja (Kgm <sup>2</sup> ) <sup>a</sup> Arm. side Inertia Ja (Kgm <sup>2</sup> ) <sup>a</sup>	0,0069	0,0186	0,0458	0,1655	0,5787	1,2735	3,3241
Peso (Kg) Weight (Kg)	4,61	7,78	12,86	23,56	94,14	87,19	145,27
Peso (Kg) <sup>a</sup> Weight (Kg) <sup>a</sup>	5,69	9,29	15,66	35,33	73,16	121,76	215,47

<sup>a</sup>: VARIANTE ME/MI, MOZZO MASSICCIO  
<sup>a</sup>: ME/MI VARIANT, MASSIVE HUB

TABELLA DIMENSIONALE  
 SIZE TABLE

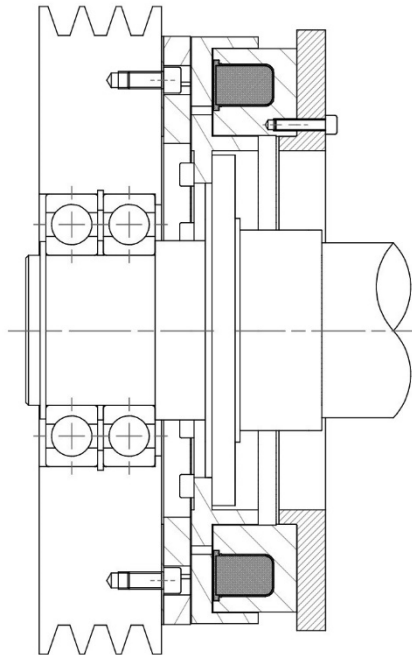
	170	210	260	310	400	500	600
A	54	57	60,5	74	94,2	111	137
B	169	216	266	327	409	497	606
C	110	144	180	222	270	325	400
D	80	110	138	170	205	250	336
E	140	172	217	275	348	410	515
F (N°xD)	3x6,1	4x8,1	6x8,1	6x10,1	6x12,1	8x12,1	8x16,1
G	36	37	39	46	59	69	92,2
G1	6	10	11	12	14,3	15	22
H	5,1	6	8,9	8	12,5	16	13,8
I	92	122	152	188	228	275	360
J (N°xD)	4x6,5	8x6,5	10x6,5	10x8,5	10x10,5	12x10,5	12x10,5
K	118	155	190	245	308	365	450
L	155	190	248	305	383	455	555
M (N°xD)	3x11	4x11	6x11	6x12	6x16	8x18	8x20
N	118	154	190	238	286	340	434
O (N°xD)	4xM5	6xM6	6xM6	6xM8	9xM8	9xM8	12xM10
O1 max.	12	13	13	20	16	16	25
P	44,1	45	48,9	58	73,5	87	109,2
Q	0,3	0,4	0,5	0,5	0,6	0,7	0,8
R	9,6	11,6	11,1	15,5	20,1	23,3	27
S	2	2	2	3	4,5	5	5
T	105	134	170	214	260	315	400
U	100	134	164	204	250	296	380
V max.	50	60	70	90	110	130	160
W	78	95	115	142	168	200	230
X	16	20	22	26	35	40	35/85
Y	45	55	55	70	90	100	150
Z (N°xD)	2xM10	2xM14	2xM16	2xM20	2xM24	2xM24	4xM24



ESEMPI DI MONTAGGIO

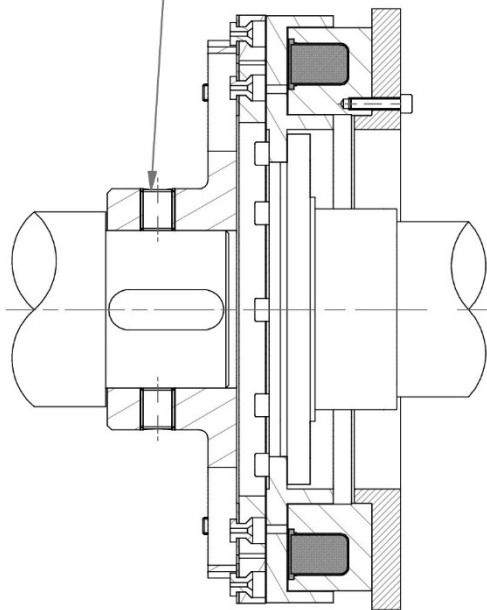
MOUNTING EXAMPLES

EMSL/DF-B

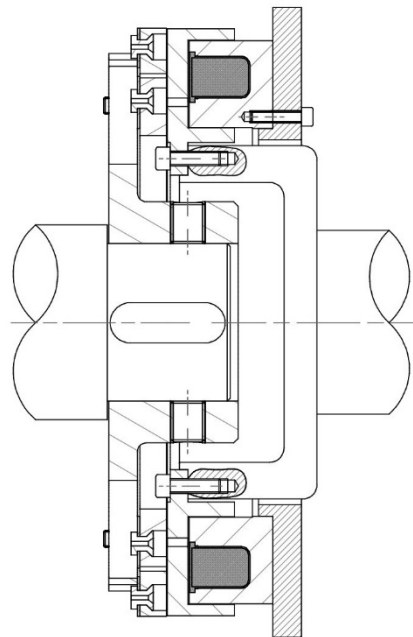


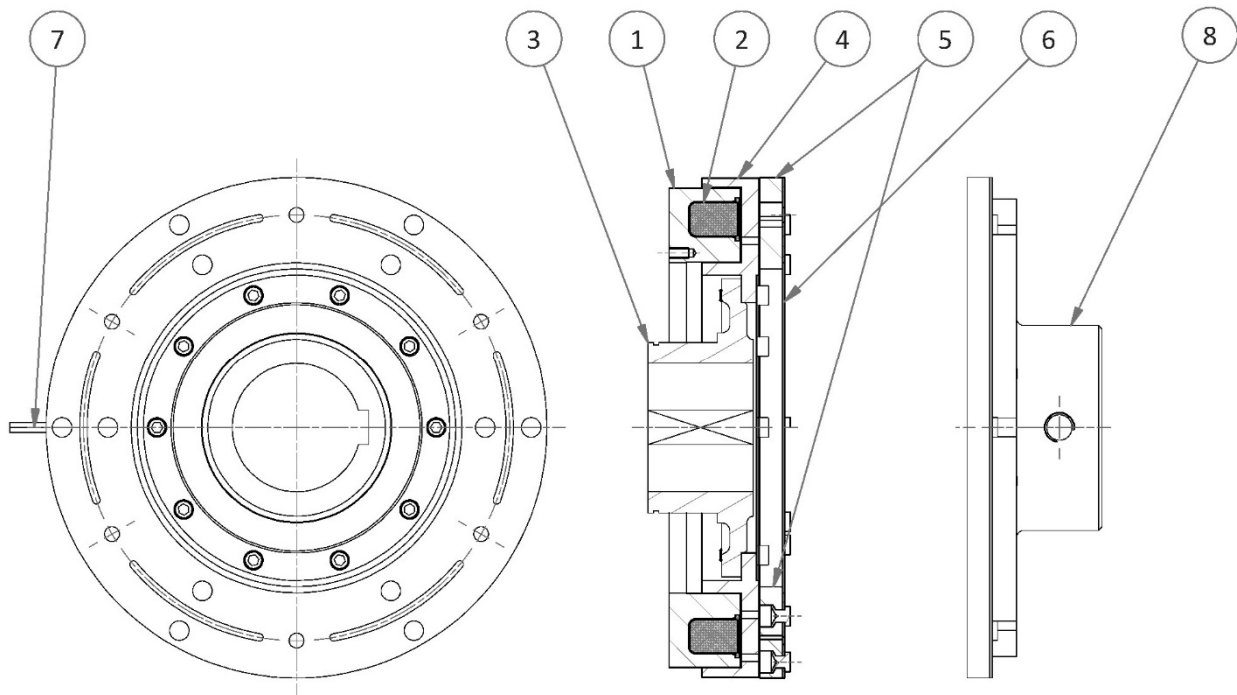
EMSL/DF-B-ME

FISSAGGIO DELL'ALBERO CON GRANI  
FIXING SHAFT BY MEANS OF GRUB SCREWS



EMSL/DF-B-MI



**EMSL/DF - BM****DISTINTA PARTICOLARI**

1. COPPA MAGNETE
2. BOBINA
3. ROTORE
4. ARMATURA
5. LAMELLA ELASTICA
6. CAVI ALIMENTAZIONE
7. MOZZO FLANGIATO ME

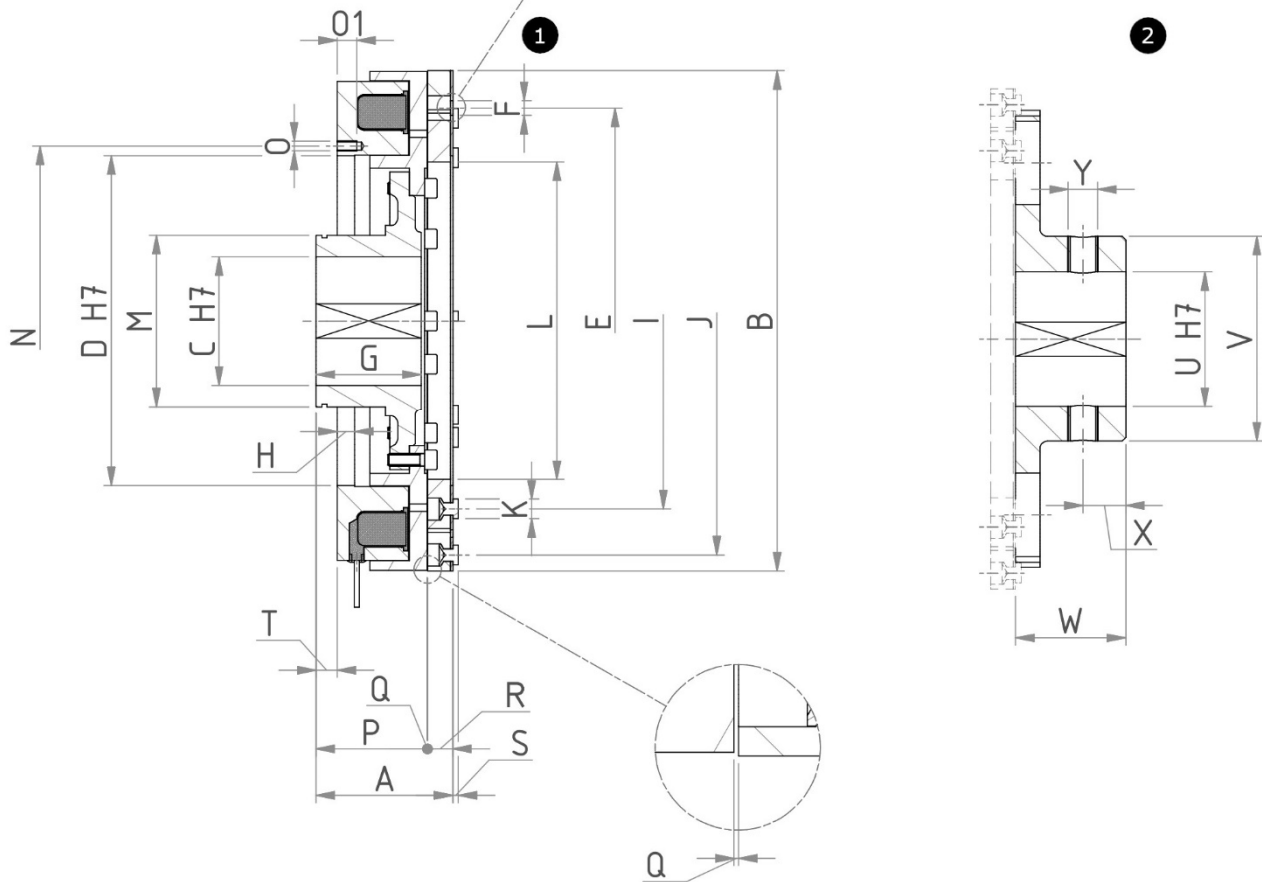
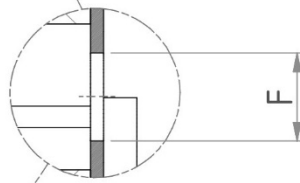
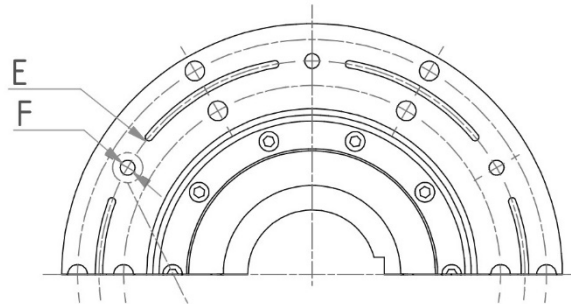
**PARTS LIST**

1. COIL BODY
2. COIL
3. ROTOR
4. ARMATURE
5. FLAT SPRING
6. POWER CABLES
7. ADDITIONAL HUB ME

SERIE/MODEL
CODICE/CODE

<b>1</b>	EMSL □□□/DF-BM
	08.26.□□□.21

<b>2</b>	EMSL □□□/DF-BM-ME
	08.26.□□□.22





**FRIZIONI ELETTRMAGNETICHE DOPPIO FLUSSO – BM/BM-ME**  
**FOUR POLE FACE ELECTROMAGNETIC FRICTION CLUTCHES – BM/BM-ME**

**EMSL/DF**  
**BM**

**08**

**CARATTERISTICHE TECNICHE**  
**DATASHEET**

	90	120	150	170	210	260	310	400	500	600
<b>Mom. Inseribile Mi (Nm)</b> <i>Eng. Torque Mi (Nm)</i>	29	58	105	160	350	570	1150	2300	3450	5100
<b>Mom. Statico Ms (Nm)</b> <i>Stat. Torque Ms (Nm)</i>	45	90	160	250	550	900	1800	3600	5400	8000
<b>Giri max.</b> <i>Max. R.P.M.</i>	7000	6000	5600	5500	5000	4500	4000	3500	2800	2000
<b>Tempo Inser. (ms)</b> <i>Build Up Time (ms)</i>	75	100	138	182	286	363	473	616	715	800
<b>Tempo Disin. (ms)</b> <i>Decay Time (ms)</i>	35	46	66	83	132	180	242	330	385	400
<b>Potenza (W)</b> <i>Power (W)</i>	35	50	56	65	85	120	240	280	440	576
<b>Inerzia lato Rot Jr (Kgm<sup>2</sup>)<sup>a</sup></b> <i>Rot. side Inertia Jr (Kgm<sup>2</sup>)<sup>a</sup></i>	0,0003	0,0013	0,0027	0,0063	0,0190	0,0546	0,1347	0,4492	1,1378	2,5800
<b>Inerzia lato Arm Ja (Kgm<sup>2</sup>)</b> <i>Arm. side Inertia Ja (Kgm<sup>2</sup>)</i>	0,0002	0,0011	0,0026	0,0046	0,0146	0,0321	0,0986	0,3348	0,8371	2,0002
<b>Inerzia lato Arm Ja (Kgm<sup>2</sup>)<sup>b</sup></b> <i>Arm. side Inertia Ja (Kgm<sup>2</sup>)<sup>b</sup></i>	0,0004	0,0017	0,0038	0,0069	0,0186	0,0458	0,1654	0,5787	1,2735	3,3241
<b>Peso (Kg)<sup>a</sup></b> <i>Weight (Kg)<sup>a</sup></i>	1,31	3,37	5,39	6,12	10,33	16,37	29,77	64,00	109,40	193,00
<b>Peso (Kg)<sup>b</sup></b> <i>Weight (Kg)<sup>b</sup></i>	1,57	3,90	6,15	7,20	11,85	19,17	41,54	87,84	143,81	262,97

<sup>a</sup>: **MOZZO MASSICCIO** - <sup>b</sup>: **VARIANTE ME, MOZZI MASSICCI**  
<sup>a</sup>: **MASSIVE HUB** - <sup>b</sup>: **ME VARIANT, MASSIVE HUBS**

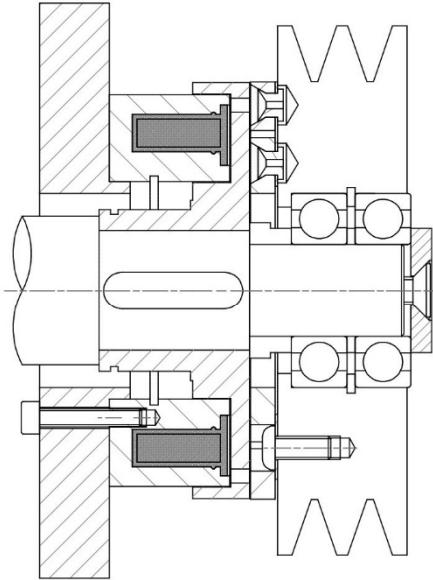
**TABELLA DIMENSIONALE**  
**SIZE TABLE**

	90	120	150	170	210	260	310	400	500	600
<b>A</b>	38,5	50,5	58,5	65	69	69,5	86	111,5	128	180
<b>B</b>	90	124,5	149,5	169	216	266	327	409	497	606
<b>C max.</b>	26	38	44	44	55	65	85	105	120	150
<b>D</b>	47	65	72	110	144	180	222	270	325	400
<b>E</b>	68	96	118	140	172	217	275	348	410	515
<b>F (N°xD)</b>	3x5,1	3x6,1	3x8,1	3x6,1	4x8,1	6x8,1	6x10,1	6x12,1	8x12,1	8x16,1
<b>G</b>	32,5	43	50	52	55	56	66	86	97	149
<b>H</b>	3	4	5	6	10	11	12	14,3	15	22
<b>I</b>	55	70	102	118	155	190	245	308	365	450
<b>J</b>	80	111	135	155	190	248	305	383	455	555
<b>K (N°xD)</b>	3x7	3x10	3x10	3x11	4x11	6x11	6x12	6x16	8x18	8x20
<b>L</b>	42	58	74	105	134	170	214	260	315	400
<b>M</b>	35	50	55	55	70	80	105	140	160	190
<b>N</b>	55	77	85	118	154	190	238	286	340	434
<b>O (N°xD)</b>	3xM4	3xM6	3xM6	4xM5	6xM6	6xM6	6xM8	9xM8	9xM8	12xM10
<b>O1 max.</b>	8	12	12	12	13	13	20	16	16	25
<b>P</b>	32,5	43	50	55,1	57	57,9	70	90,8	104	152,2
<b>Q</b>	0,2	0,3	0,3	0,3	0,4	0,5	0,5	0,6	0,7	0,8
<b>R</b>	5,8	7,2	8,2	9,6	11,6	11,1	15,5	20,1	23,3	27
<b>S</b>	1,2	1,5	1,5	2	2	2	3	4,5	5	5
<b>T</b>	2,2	3,6	5,5	11	12	9	12	17,3	17	43
<b>U max.</b>	32	42	44	50	60	70	90	110	130	160
<b>V</b>	50	68	70	78	95	115	142	168	200	230
<b>W</b>	29,5	34,5	40	45	55	55	70	90	100	150
<b>X</b>	10	10	18	16	20	22	26	35	40	35/85
<b>Y (N°xD)</b>	2xM6	2xM8	2xM10	2xM10	2xM14	2xM16	2xM20	2xM24	2xM24	4xM24

ESEMPI DI MONTAGGIO

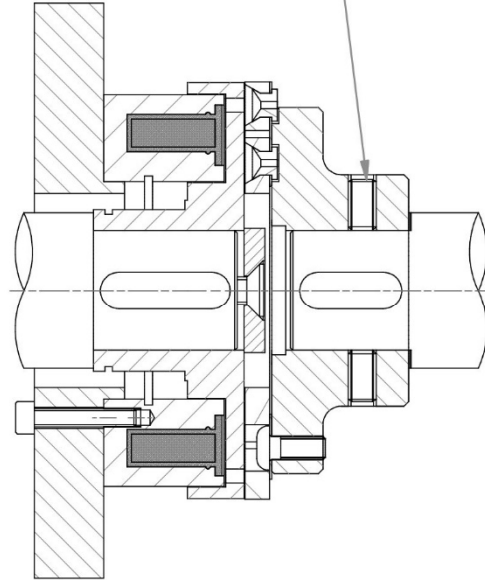
MOUNTING EXAMPLES

EMSL/DF-BM



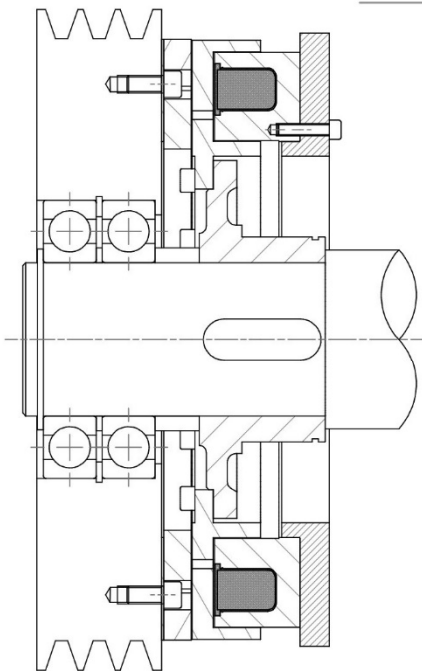
EMSL/DF-BM-ME

FISSAGGIO DELL'ALBERO CON GRANI  
FIXING SHAFT BY MEANS OF GRUB SCREWS



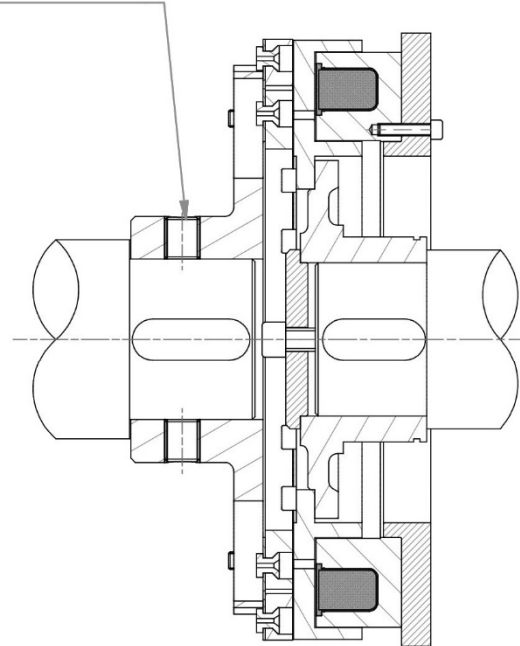
**TAGLIE DA 090 A 150**  
**SIZES FROM 090 TO 150**

EMSL/DF-BM

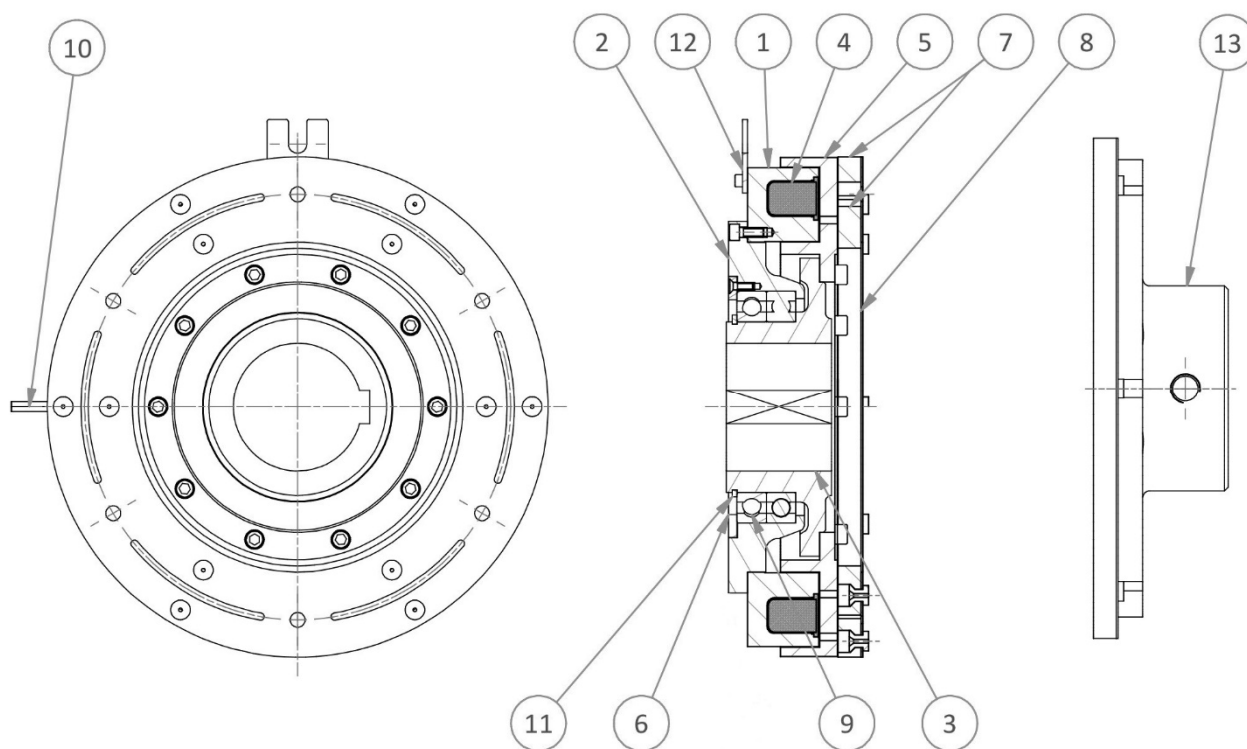


EMSL/DF-BM-ME

FISSAGGIO DELL'ALBERO CON GRANI  
FIXING SHAFT BY MEANS OF GRUB SCREWS



## EMSL/DF - C



### DISTINTA PARTICOLARI

1. COPPA MAGNETE
2. SUPPORTO MAGNETE
3. MOZZO
4. BOBINA
5. ROTORE
6. PIATTELLO
7. ARMATURA
8. LAMELLA ELASTICA
9. CUSCINETTI MAGNETE
10. CAVI ALIMENTAZIONE
11. ANELLO DI SICUREZZA ESTERNO
12. STAFFA
13. MOZZO FLANGIATO ME

### PARTS LIST

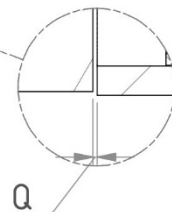
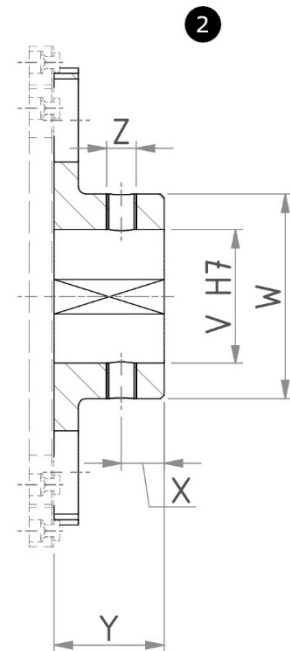
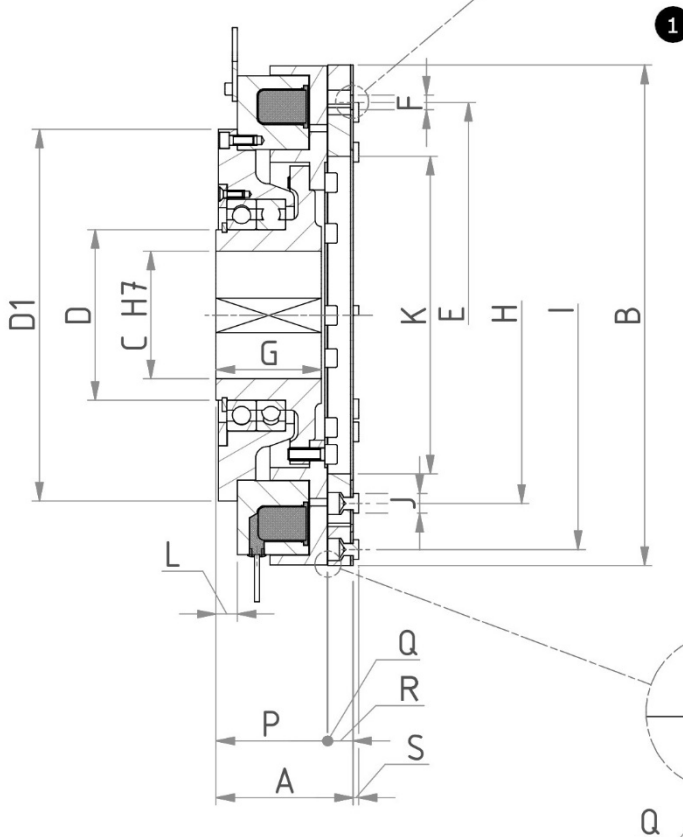
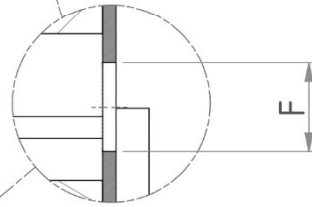
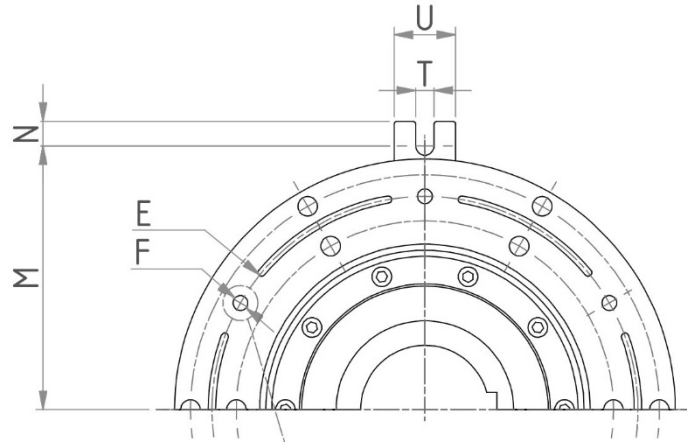
1. COIL BODY
2. COIL BODY SUPPORT RING
3. HUB
4. COIL
5. ROTOR
6. PLATE
7. ARMATURE
8. FLAT SPRING
9. COIL BODY BEARINGS
10. POWER CABLES
11. OUTER SAFETY RING
12. BRACKET
13. ADDITIONAL HUB ME



SERIE/MODEL
CODICE/CODE

<b>1</b>	EMSL □□□/DF-C
	08.26.□□□.31

<b>2</b>	EMSL □□□/DF-C-ME
	08.26.□□□.32





**FRIZIONI ELETTROMAGNETICHE DOPPIO FLUSSO – C/C-ME**  
**FOUR POLE FACE ELECTROMAGNETIC FRICTION CLUTCHES – C/C-ME**

**EMSL/DF**  
**C**

**08**

**CARATTERISTICHE TECNICHE**  
**DATASHEET**

	90	120	150	170	210	260	310	400	500	600
<b>Mom. Inseribile Mi (Nm)</b> <i>Eng. Torque Mi (Nm)</i>	29	58	105	160	350	570	1150	2300	3450	5100
<b>Mom. Statico Ms (Nm)</b> <i>Stat. Torque Ms (Nm)</i>	45	90	160	250	550	900	1800	3600	5400	8000
<b>Giri max.</b> <i>Max. R.P.M.</i>	6000	4500	4250	4000	3000	2800	2200	1600	1400	1200
<b>Tempo Inser. (ms)</b> <i>Build Up Time (ms)</i>	75	100	138	182	286	363	473	616	715	800
<b>Tempo Disin. (ms)</b> <i>Decay Time (ms)</i>	35	46	66	83	132	180	242	330	385	400
<b>Potenza (W)</b> <i>Power (W)</i>	35	50	56	65	85	120	240	280	440	576
<b>Inerzia lato Rot Jr (Kgm<sup>2</sup>)<sup>a</sup></b> <i>Rot. side Inertia Jr (Kgm<sup>2</sup>)<sup>a</sup></i>	0,0003	0,0013	0,0029	0,0064	0,0196	0,0555	0,1382	0,4608	1,1625	2,6304
<b>Inerzia lato Arm Ja (Kgm<sup>2</sup>)</b> <i>Arm. side Inertia Ja (Kgm<sup>2</sup>)</i>	0,0002	0,0011	0,0026	0,0046	0,0146	0,0321	0,0986	0,3348	0,8371	2,0002
<b>Inerzia lato Arm Ja (Kgm<sup>2</sup>)<sup>b</sup></b> <i>Arm. side Inertia Ja (Kgm<sup>2</sup>)<sup>b</sup></i>	0,0004	0,0017	0,0038	0,0069	0,0186	0,0458	0,1654	0,5787	1,2735	3,3241
<b>Peso (Kg)<sup>a</sup></b> <i>Weight (Kg)<sup>a</sup></i>	1,39	3,56	5,68	7,00	12,00	18,52	34,00	71,60	121,50	219,10
<b>Peso (Kg)<sup>b</sup></b> <i>Weight (Kg)<sup>b</sup></i>	1,64	4,10	6,44	8,10	13,55	21,32	45,71	95,48	155,56	289,10

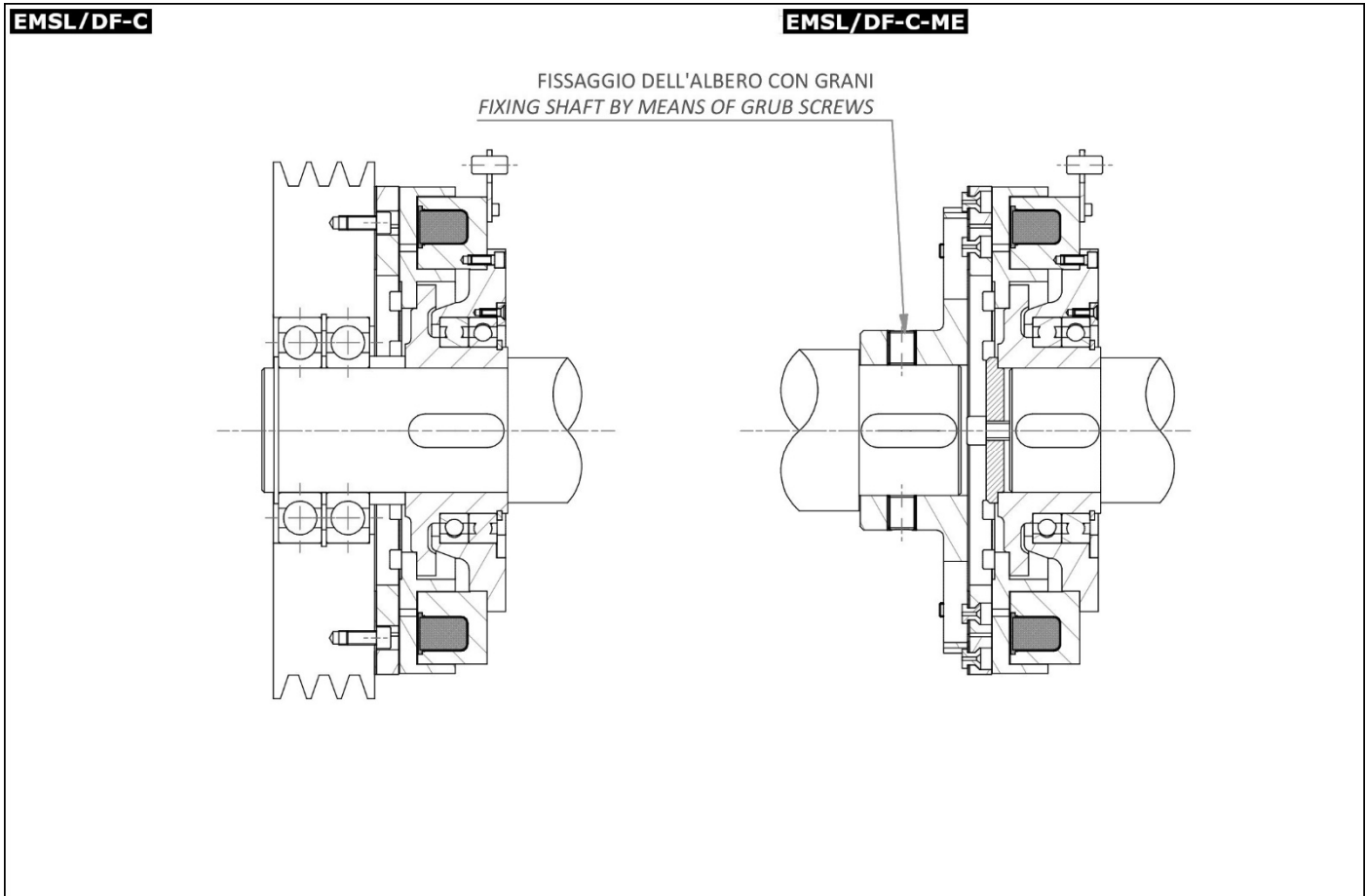
<sup>a</sup>: **MOZZO MASSICCIO** - <sup>b</sup>: **VARIANTE ME, MOZZI MASSICCI**  
<sup>a</sup>: **MASSIVE HUB** - <sup>b</sup>: **ME VARIANT, MASSIVE HUBS**

**TABELLA DIMENSIONALE**  
**SIZE TABLE**

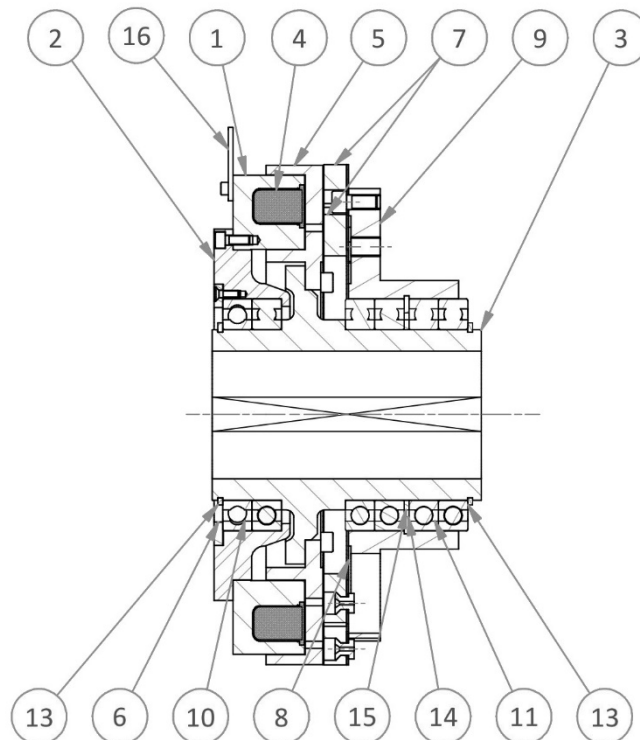
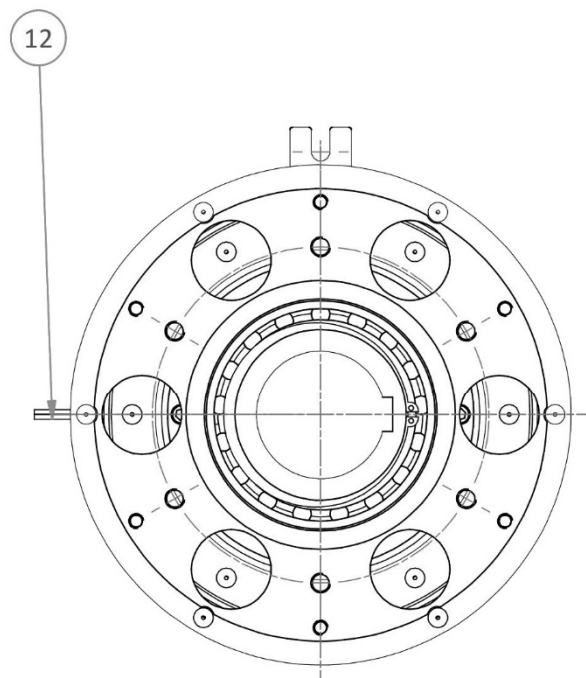
	90	120	150	170	210	260	310	400	500	600
<b>A</b>	38,5	50,5	58,5	65	69	69,5	86	111,5	128	180
<b>B</b>	90	124,5	149,5	169	216	266	327	409	497	606
<b>C max.</b>	26	38	44	44	55	65	85	105	120	150
<b>D</b>	35	50	55	55	70	80	105	140	160	190
<b>D1</b>	--	--	--	130	168	206	258	304	358	458
<b>E</b>	68	96	118	140	172	217	275	348	410	515
<b>F (N°xD)</b>	3x5,1	3x6,1	3x8,1	3x6,1	4x8,1	6x8,1	6x10,1	6x12,1	8x12,1	8x16,1
<b>G</b>	32,5	43	50	52	55	56	66	86	97	149
<b>H</b>	55	70	102	118	155	190	245	308	365	450
<b>I</b>	80	111	135	155	190	248	305	383	455	555
<b>J (N°xD)</b>	3x7	3x10	3x10	3x11	4x11	6x11	6x12	6x16	8x18	8x20
<b>K</b>	42	58	74	105	134	170	214	260	315	400
<b>L</b>	2,2	3,6	5,5	11	12	9	12	17,3	17	43
<b>M</b>	51	65	78	91	125	150	180	215	260	315
<b>N</b>	7	7	7	10	10	10	10	20	20	25
<b>P</b>	32,5	43	50	55,1	57	57,9	70	90,8	104	152,2
<b>Q</b>	0,2	0,3	0,3	0,3	0,4	0,5	0,5	0,6	0,7	0,8
<b>R</b>	5,8	7,2	8,2	9,6	11,6	11,1	15,5	20,1	23,3	27
<b>S</b>	1,2	1,5	1,5	2	2	2	3	4,5	5	5
<b>T</b>	5,5	5,5	5,5	8	10	10	10	15	15	20
<b>U</b>	19	19	19	23	25	25	25	50	50	60
<b>V max.</b>	32	42	44	50	60	70	90	110	130	160
<b>W</b>	50	68	70	78	95	115	142	168	200	230
<b>X</b>	10	10	18	16	20	22	26	35	40	35/85
<b>Y</b>	29,5	34,5	40	45	55	55	70	90	100	150
<b>Z (N°xD)</b>	2xM6	2xM8	2xM10	2xM10	2xM14	2xM16	2xM20	2xM24	2xM24	4xM24

ESEMPI DI MONTAGGIO

MOUNTING EXAMPLES



## EMSL/DF - R



### DISTINTA PARTICOLARI

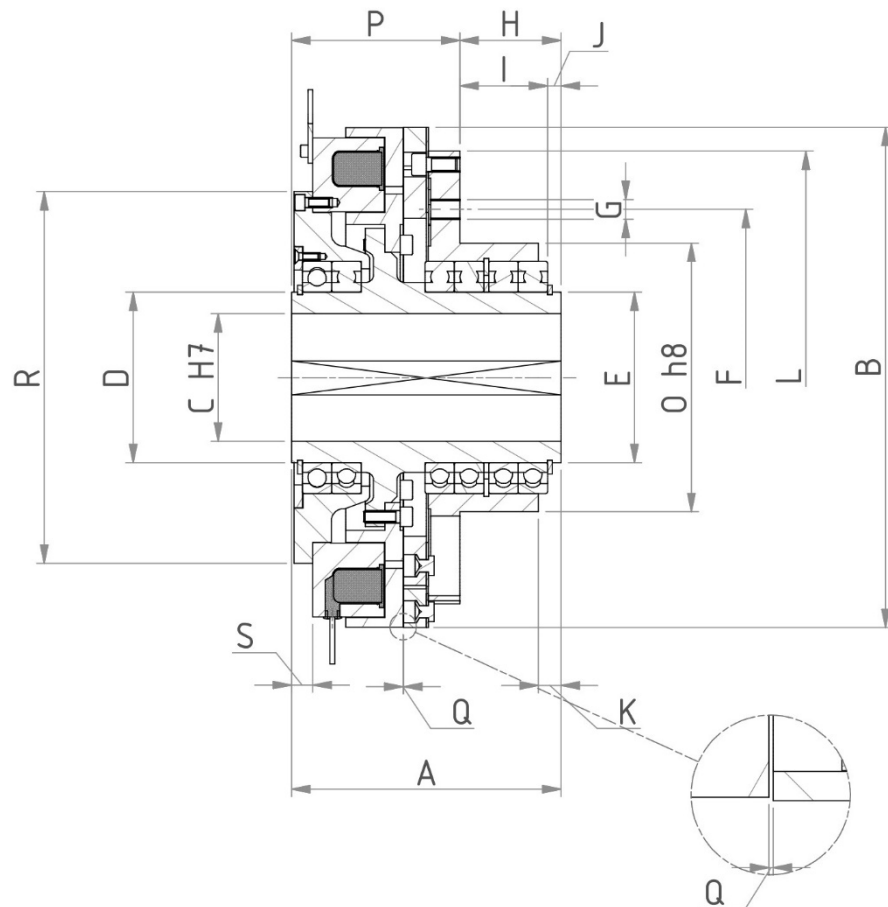
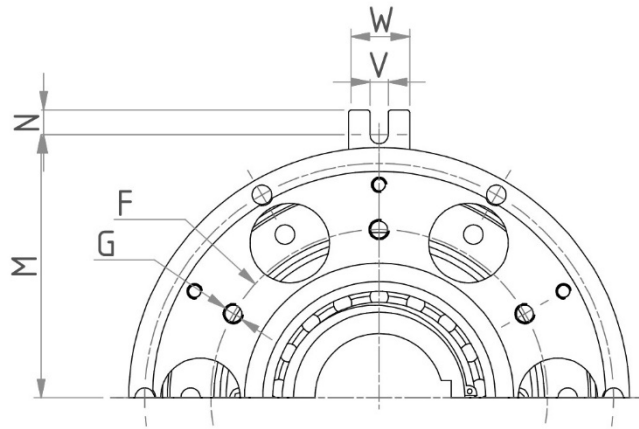
1. COPPA MAGNETE
2. SUPPORTO MAGNETE
3. MOZZO
4. BOBINA
5. ROTORE
6. PIATTELLO
7. ARMATURA
8. LAMELLA ELASTICA
9. RINVIO
10. CUSCINETTI MAGNETE
11. CUSCINETTI RINVIO
12. CAVI ALIMENTAZIONE
13. ANELLO DI SICUREZZA ESTERNO
14. ANELLO DI SICUREZZA INTERNO
15. ANELLO DISTANZIALE
16. STAFFA

### PARTS LIST

1. COIL BODY
2. COIL BODY SUPPORT RING
3. HUB
4. COIL
5. ROTOR
6. PLATE
7. ARMATURE
8. FLAT SPRING
9. SLEEVE
10. COIL BODY BEARINGS
11. SLEEVE BEARINGS
12. POWER CABLES
13. INNER SAFETY RING
14. OUTER SAFETY RING
15. SPACER RING
16. BRACKET

SERIE/MODEL
CODICE/CODE

EMSL □□□/DF-R
08.26.□□□.41





**FRIZIONI ELETTROMAGNETICHE DOPPIO FLUSSO – R**  
**FOUR POLE FACE ELECTROMAGNETIC FRICTION CLUTCHES – R**

**EMSL/DF**  
**R**

**08**

**CARATTERISTICHE TECNICHE**  
**DATASHEET**

	<b>90</b>	<b>120</b>	<b>150</b>	<b>170</b>	<b>210</b>	<b>260</b>	<b>310</b>	<b>400</b>	<b>500</b>	<b>600</b>
<b>Mom. Inseribile Mi (Nm)</b> <i>Eng. Torque Mi (Nm)</i>	29	58	105	160	350	570	1150	2300	3450	5100
<b>Mom. Statico Ms (Nm)</b> <i>Stat. Torque Ms (Nm)</i>	45	90	160	250	550	900	1800	3600	5400	8000
<b>Giri max.</b> <i>Max. R.P.M.</i>	6000	4500	4250	4000	3000	2800	2200	1600	1400	1200
<b>Tempo Inser. (ms)</b> <i>Build Up Time (ms)</i>	75	100	138	182	286	363	473	616	715	800
<b>Tempo Disin. (ms)</b> <i>Decay Time (ms)</i>	35	46	66	83	132	180	242	330	385	400
<b>Potenza (W)</b> <i>Power (W)</i>	35	50	56	65	85	120	240	280	440	576
<b>Inerzia lato Rot Jr (Kgm<sup>2</sup>)<sup>a</sup></b> <i>Rot. side Inertia Jr (Kgm<sup>2</sup>)<sup>a</sup></i>	0,0004	0,0017	0,0034	0,0076	0,0235	0,639	0,1620	0,5322	1,2762	3,0425
<b>Inerzia lato Arm Ja (Kgm<sup>2</sup>)</b> <i>Arm. side Inertia Ja (Kgm<sup>2</sup>)</i>	0,0003	0,0016	0,0038	0,0109	0,0358	0,0795	0,2187	0,6617	1,4318	3,7486
<b>Peso (Kg)<sup>a</sup></b> <i>Weight (Kg)<sup>a</sup></i>	1,83	4,70	7,27	10,56	20,31	31,41	56,51	112,21	177,57	342,61

<sup>a</sup>: **MOZZO MASSICCIO**  
<sup>a</sup>: **MASSIVE HUB**

**TABELLA DIMENSIONALE**  
**SIZE TABLE**

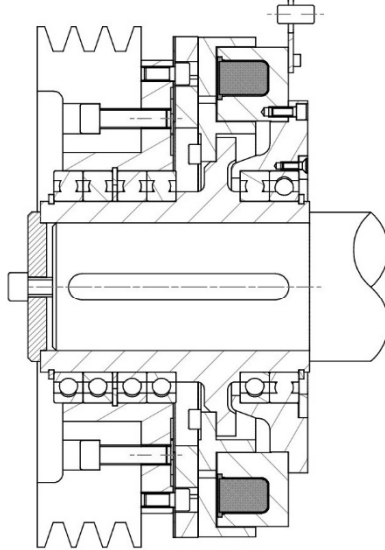
	<b>90</b>	<b>120</b>	<b>150</b>	<b>170</b>	<b>210</b>	<b>260</b>	<b>310</b>	<b>400</b>	<b>500</b>	<b>600</b>
<b>A</b>	67	88	96	112	142	150	180	220	258	377
<b>B</b>	90	124,5	149,5	169	216	266	327	409	497	606
<b>C max.</b>	26	38	44	44	55	65	85	105	115	150
<b>D</b>	35	50	55	55	70	80	105	140	160	190
<b>E</b>	35	50	55	55	70	80	105	140	150	190
<b>F</b>	68	91	110	130	160	180	220	275	300	360
<b>G (N°xD)</b>	3xM5	3xM6	6xM6	3xM8	4xM8	6xM8	6xM12	6xM16	8xM16	8xM20
<b>H</b>	18,5	25,5	24,3	34	55	64,5	73	82,5	102	162
<b>I</b>	14,35	20,7	19	28	47	55	63	71,5	90	151
<b>J</b>	4,15	4,8	5,5	6	8	9,5	10	11	12	11
<b>K</b>	5	6	5,3	9	9	10,5	16	18,5	18	21
<b>L</b>	77	105	129	154	188	235	295	370	435	540
<b>M</b>	51	65	78	91	125	150	180	215	260	315
<b>N</b>	7	7	7	10	10	10	10	20	20	25
<b>O</b>	55	75	82	102	125	150	185	220	240	300
<b>P</b>	48,5	62,5	71,7	78	87	85,5	107	137,5	156	215
<b>Q</b>	0,2	0,3	0,3	0,3	0,4	0,5	0,5	0,6	0,7	0,8
<b>R</b>	--	--	--	130	168	206	258	304	358	458
<b>S</b>	2,2	3,6	5,7	11	12	9	12	17,3	17	43
<b>V</b>	5,5	5,5	5,5	8	10	10	10	15	15	20
<b>W</b>	19	19	19	23	25	25	25	50	50	60



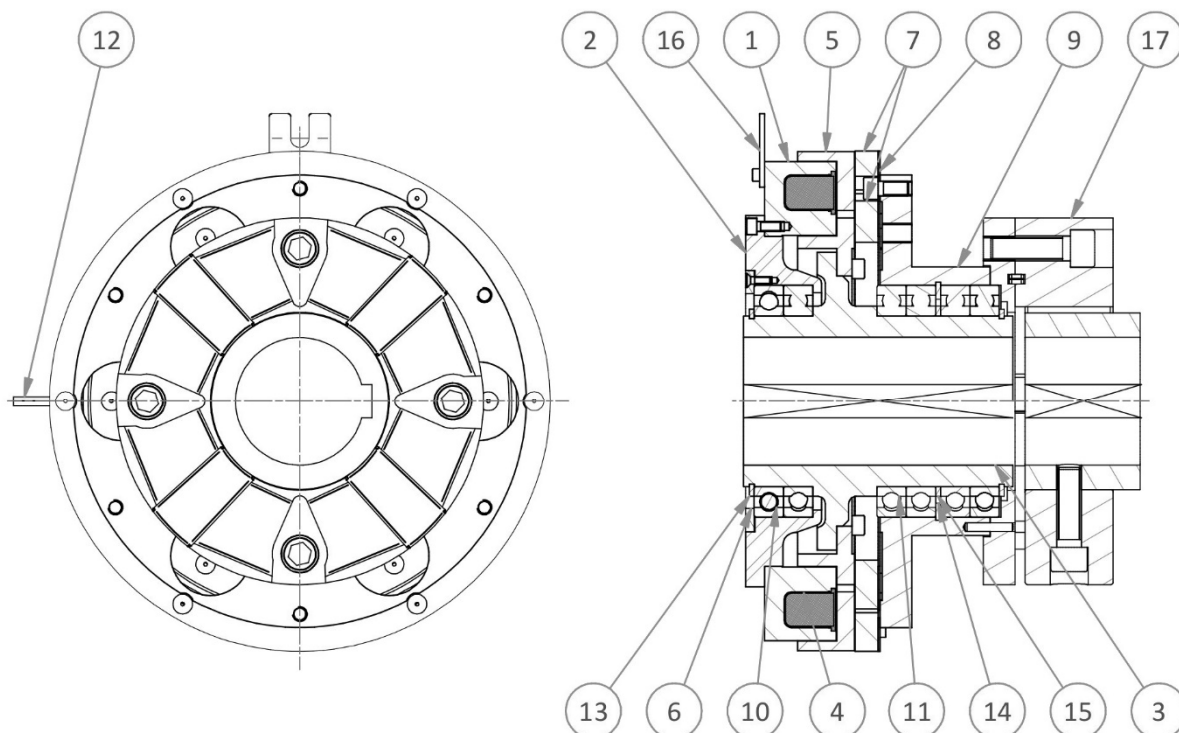
ESEMPI DI MONTAGGIO

MOUNTING EXAMPLES

EMSL/DF-R



## EMSL/DF - GE



### DISTINTA PARTICOLARI

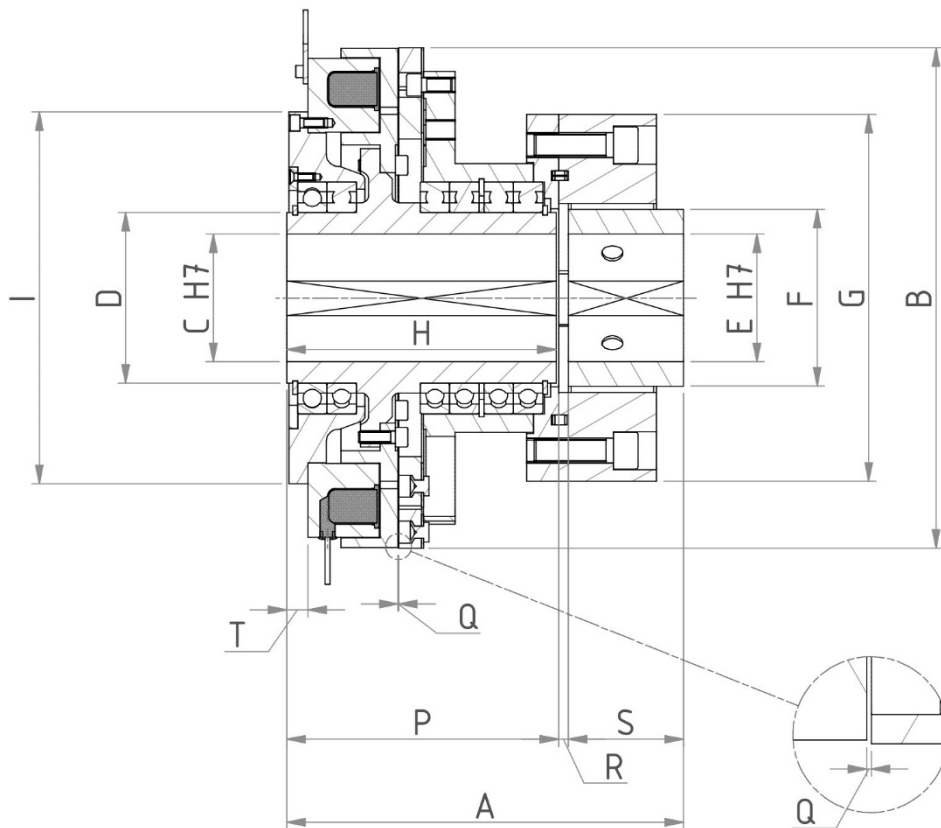
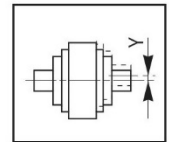
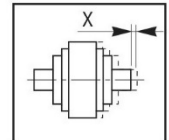
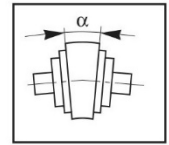
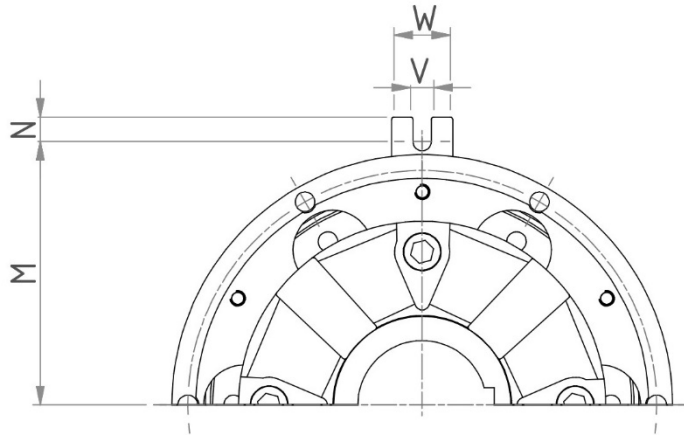
1. COPPA MAGNETE
2. SUPPORTO MAGNETE
3. MOZZO
4. BOBINA
5. ROTORE
6. PIATTELLO
7. ARMATURA
8. LAMELLA ELASTICA
9. RINVIO
10. CUSCINETTI MAGNETE
11. CUSCINETTI RINVIO
12. CAVI ALIMENTAZIONE
13. ANELLO DI SICUREZZA ESTERNO
14. ANELLO DI SICUREZZA INTERNO
15. ANELLO DISTANZIALE
16. STAFFA
17. GIUNTO ELASTICO

### PARTS LIST

1. COIL BODY
2. COIL BODY SUPPORT RING
3. HUB
4. COIL
5. ROTOR
6. PLATE
7. ARMATURE
8. FLAT SPRING
9. SLEEVE
10. COIL BODY BEARINGS
11. SLEEVE BEARINGS
12. POWER CABLES
13. INNER SAFETY RING
14. OUTER SAFETY RING
15. SPACER RING
16. BRACKET
17. FLEXIBLE COUPLING

SERIE/MODEL
CODICE/CODE

EMSL □□□/DF-GE
08.26.□□□.51



**CARATTERISTICHE TECNICHE**  
**DATASHEET**

	<b>90</b>	<b>120</b>	<b>150</b>	<b>170</b>	<b>210</b>	<b>260</b>	<b>310</b>	<b>400</b>	<b>500</b>	<b>600</b>
<b>Mom. Inseribile Mi (Nm)</b> <i>Eng. Torque Mi (Nm)</i>	29	58	105	160	350	570	1150	2300	3450	5100
<b>Mom. Statico Ms (Nm)</b> <i>Stat. Torque Ms (Nm)</i>	45	90	160	250	550	900	1800	3600	5400	8000
<b>Giri max.</b> <i>Max. R.P.M.</i>	6000	4500	4250	4000	3000	2800	2200	1600	1400	1200
<b>Tempo Inser. (ms)</b> <i>Build Up Time (ms)</i>	75	100	138	182	286	363	473	616	715	800
<b>Tempo Disin. (ms)</b> <i>Decay Time (ms)</i>	35	46	66	83	132	180	242	330	385	400
<b>Potenza (W)</b> <i>Power (W)</i>	35	50	56	65	85	120	240	280	440	576
<b>Grandezza giunto</b> <i>Coupling size</i>	2	4	8	12	25	30	90	200	250	400
<b>Inerzia lato Rot Jr (Kgm<sup>2</sup>)<sup>a</sup></b> <i>Rot. side Inertia Jr (Kgm<sup>2</sup>)<sup>a</sup></i>	0,0004	0,0017	0,0034	0,0076	0,0235	0,639	0,1620	0,5322	1,2762	3,0425
<b>Inerzia lato Arm Ja (Kgm<sup>2</sup>)<sup>a</sup></b> <i>Arm. side Inertia Ja (Kgm<sup>2</sup>)<sup>a</sup></i>	0,0008	0,0023	0,0056	0,0093	0,0341	0,0793	0,3518	0,9143	1,8262	4,4761
<b>Peso (Kg)<sup>a</sup></b> <i>Weight (Kg)<sup>a</sup></i>	2,35	5,36	8,50	10,90	21,30	33,63	71,84	133,74	205,00	383,74

<sup>a</sup>: **MOZZI MASSICCI**  
<sup>a</sup>: **MASSIVE HUBS**

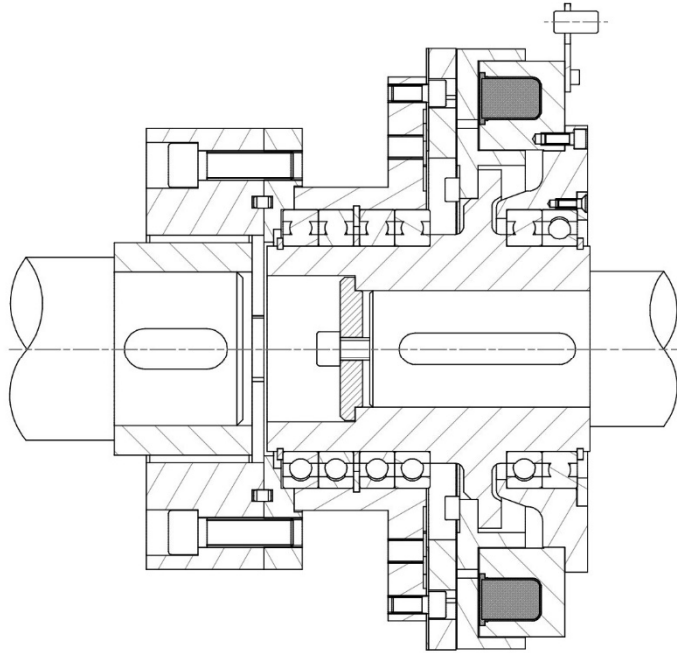
**TABELLA DIMENSIONALE**  
**SIZE TABLE**

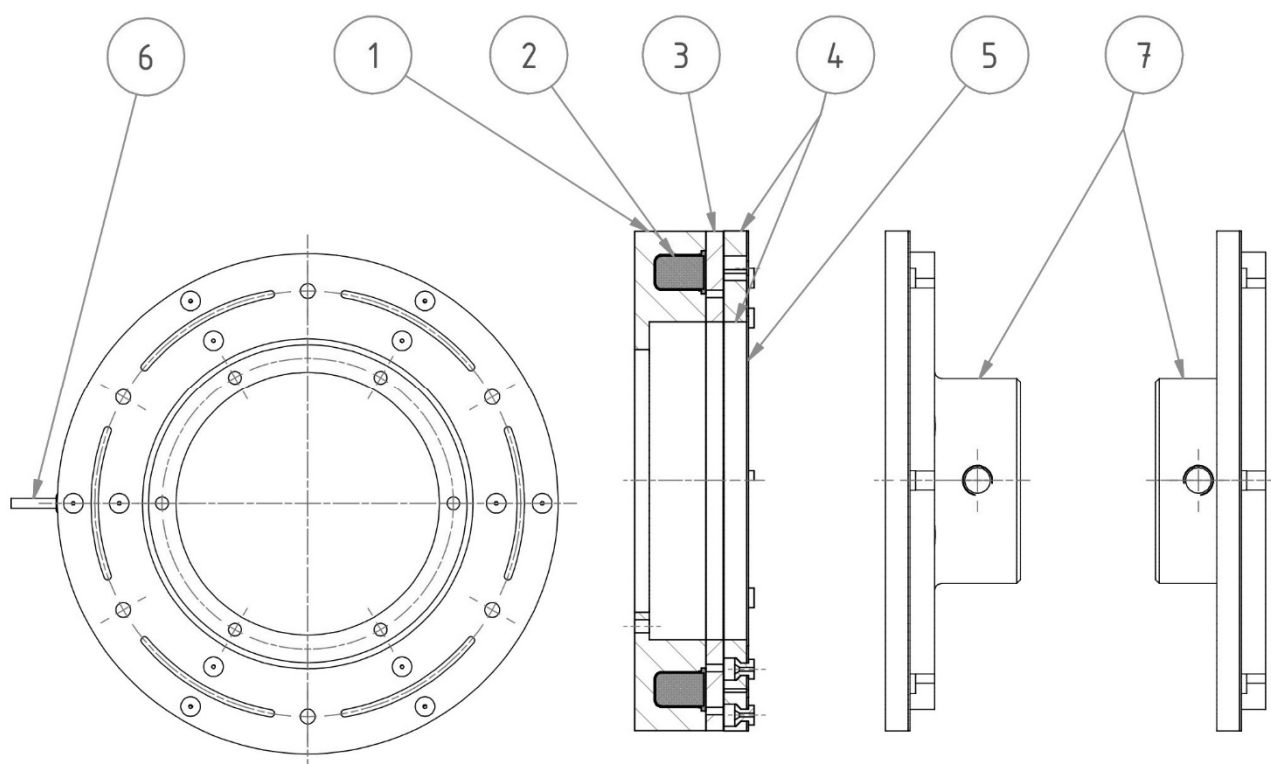
	<b>90</b>	<b>120</b>	<b>150</b>	<b>170</b>	<b>210</b>	<b>260</b>	<b>310</b>	<b>400</b>	<b>500</b>	<b>600</b>
<b>A</b>	99	124	142	158	203	224	270	324	370	515
<b>B</b>	90	124,5	149,5	169	216	266	327	409	497	606
<b>C max.</b>	26	38	44	44	55	65	85	105	115	150
<b>D</b>	35	50	55	55	70	80	105	140	160	190
<b>E max.</b>	26	30	38	38	55	65	85	105	115	120
<b>F</b>	40	45	60	60	85	100	125	145	160	170
<b>G</b>	85	100	120	122	170	200	260	300	340	370
<b>H</b>	67	88	96	112	142	150	180	220	258	377
<b>I</b>	--	--	--	130	168	206	258	304	358	458
<b>M</b>	51	65	78	91	125	150	180	215	260	315
<b>N</b>	7	7	7	10	10	10	10	20	20	25
<b>P</b>	67	90	96	112	142	150	182	222	262	380
<b>Q</b>	0,2	0,3	0,3	0,3	0,4	0,5	0,5	0,6	0,7	0,8
<b>R</b>	4	4	4	4	6	8	8	8	8	10
<b>S</b>	28	30	42	42	55	66	80	94	100	125
<b>T</b>	2,2	3,6	5,7	11	12	9	12	17,3	17	43
<b>V</b>	5,5	5,5	5,5	8	10	10	10	15	15	20
<b>W</b>	19	19	19	23	25	25	25	50	50	60
<b>X</b>	2	2	2	2	3	3	3	3	3	3
<b>Y</b>	1	1	1	1	1	1	1	1	1	1
<b>α</b>	1°	1°	1°	1°	1°	1°	1°	1°	1°	1°

ESEMPI DI MONTAGGIO

MOUNTING EXAMPLES

EMSL/DF-GE



**EMFL/DF – B/C****DISTINTA PARTICOLARI**

1. COPPA MAGNETE
2. BOBINA
3. ROTORE
4. ARMATURA
5. LAMELLA ELASTICA
6. CAVI ALIMENTAZIONE
7. MOZZO FLANGIATO (ME/MI)

**PARTS LIST**

1. COIL BODY
2. COIL
3. ROTOR
4. ARMATURE
5. FLAT SPRING
6. POWER CABLES
7. ADDITIONAL HUB (ME/MI)

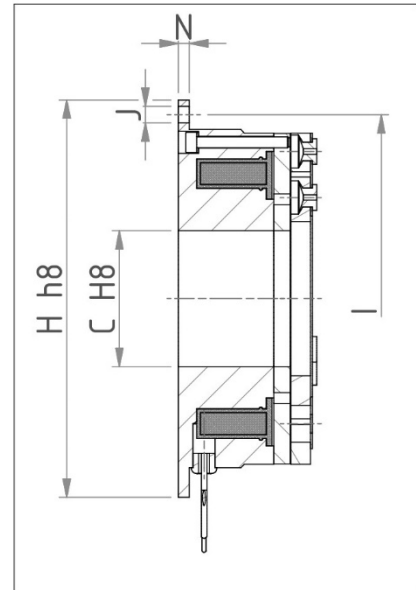
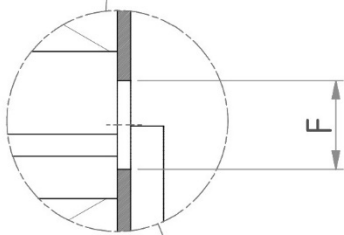
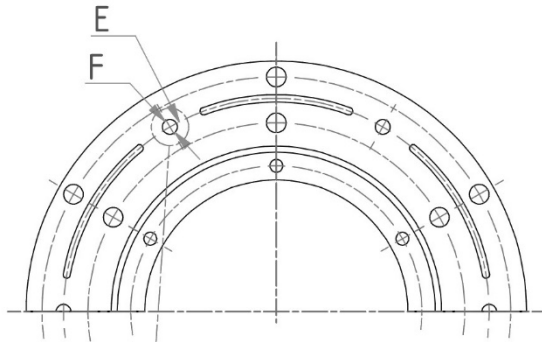


SERIE/MODEL
CODICE/CODE

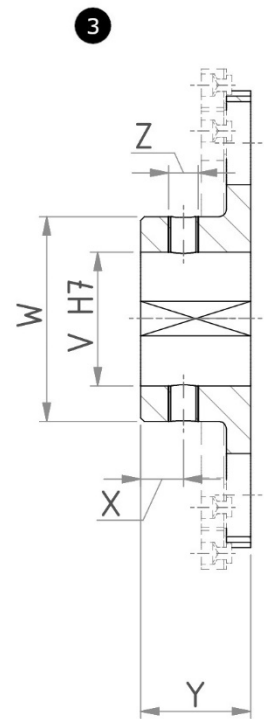
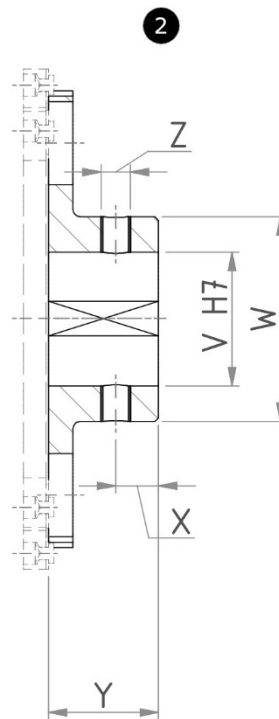
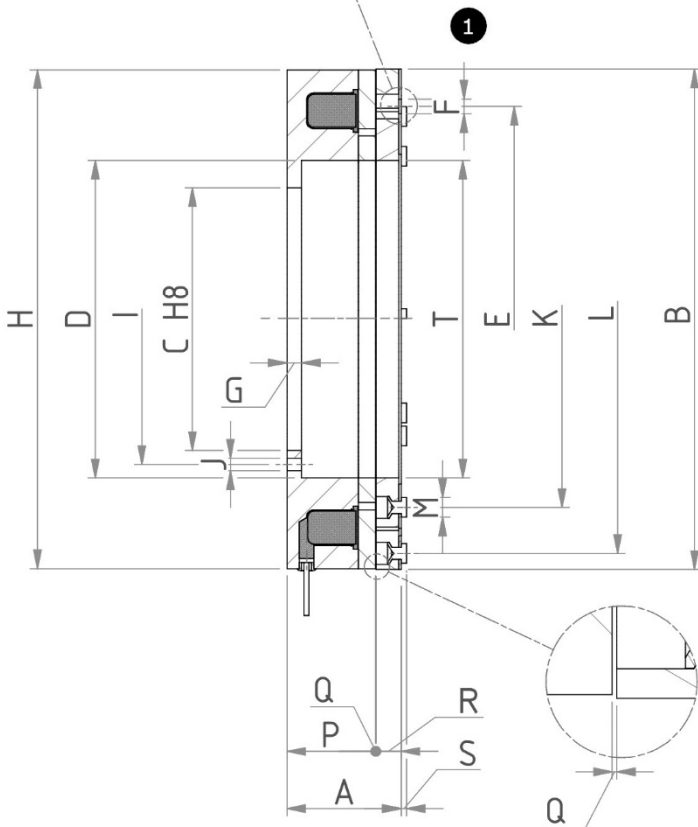
<b>1</b>	EMFL □□□/DF-B 08.28.□□□.11
----------	-------------------------------

<b>2</b>	EMFL □□□/DF-C-ME 08.28.□□□.12
----------	----------------------------------

<b>3</b>	EMFL □□□/DF-C-MI 08.28.□□□.13
----------	----------------------------------



EMFL090/DF  
 EMFL120/DF  
 EMFL150/DF





**FRENI ELETTRIMAGNETICI DOPPIO FLUSSO – B/C-ME, C-MI**  
**FOUR POLE FACE ELECTROMAGNETIC BRAKES – B/C-ME, C-MI**

**EMFL/DF**  
**B/C**

**08**

**CARATTERISTICHE TECNICHE**  
**DATASHEET**

	90	120	150	170	210	260	310	400	500	600
<b>Mom. Inseribile Mi (Nm)</b> <i>Eng. Torque Mi (Nm)</i>	29	58	105	160	350	570	1150	2300	3450	5100
<b>Mom. Statico Ms (Nm)</b> <i>Stat. Torque Ms (Nm)</i>	45	90	160	250	550	900	1800	3600	5400	8000
<b>Giri max.</b> <i>Max. R.P.M.</i>	7000	6000	5600	5500	5000	4500	4000	3500	2800	2000
<b>Tempo Inser. (ms)</b> <i>Build Up Time (ms)</i>	75	100	138	182	286	363	473	616	715	800
<b>Tempo Disin. (ms)</b> <i>Decay Time (ms)</i>	35	46	66	83	132	180	242	330	385	400
<b>Potenza (W)</b> <i>Power (W)</i>	35	50	56	65	85	120	240	280	440	576
<b>Inerzia lato Arm Ja (Kgm<sup>2</sup>)</b> <i>Arm. side Inertia Ja (Kgm<sup>2</sup>)</i>	0,0002	0,0011	0,0026	0,0046	0,0146	0,0321	0,0986	0,3348	0,8371	2,0002
<b>Inerzia lato Arm Ja (Kgm<sup>2</sup>)<sup>a; b</sup></b> <i>Arm. side Inertia Ja (Kgm<sup>2</sup>)<sup>a; b</sup></i>	0,0004	0,0017	0,0038	0,0069	0,0186	0,0458	0,1654	0,5787	1,2735	3,3241
<b>Peso (Kg)</b> <i>Weight (Kg)</i>	1,32	3,18	5,00	5,39	8,91	14,40	26,20	50,50	91,86	147,37
<b>Peso (Kg)<sup>a; b</sup></b> <i>Weight (Kg)<sup>a; b</sup></i>	1,57	3,71	5,74	6,47	10,42	17,23	38,00	73,37	126,28	217,40

<sup>a</sup>: VARIANTE ME/MI, MOZZO MASSICCIO; <sup>b</sup>: VARIANTE MI SOLO DA TAGLIA 170 A 600  
<sup>a</sup>: ME/MI VARIANT, MASSIVE HUB; <sup>b</sup>: MI VARIANT ONLY FROM SIZE 170 TO 600

**TABELLA DIMENSIONALE**  
**SIZE TABLE**

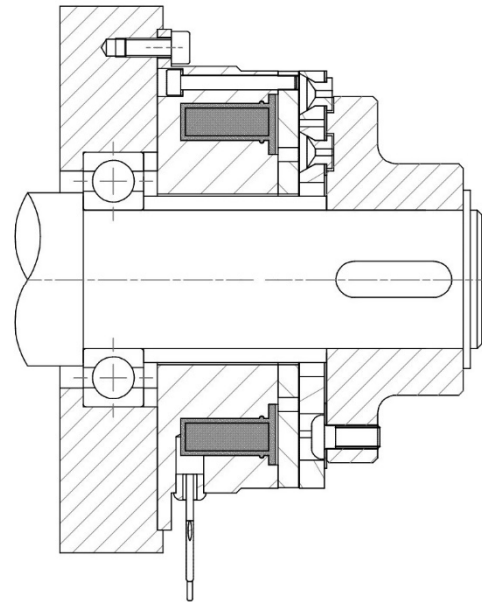
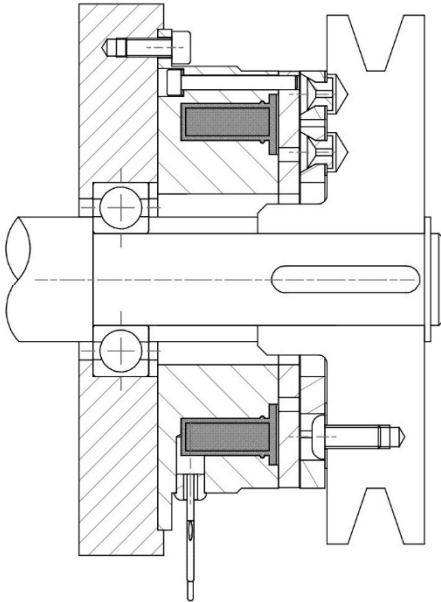
	90	120	150	170	210	260	310	400	500	600
<b>A</b>	36,5	46	53	54	56,5	60	74	93	110	135
<b>B</b>	90	124,5	149,5	169	216	266	327	409	497	606
<b>C</b>	37	55	68	80	108	130	170	215	260	355
<b>D</b>	--	--	--	104	132	162	202	260	302	398
<b>E</b>	68	96	118	140	172	217	275	348	410	515
<b>F (N°xD)</b>	3x5,1	3x6,1	3x8,1	3x6,1	4x8,1	6x8,1	6x10,1	6x12,1	8x12,1	8x16,1
<b>G</b>	--	--	--	6	6	8	10	12	15	20
<b>H</b>	108	148	168	174	219	268	326	408	496	605
<b>I</b>	100	136	158	92	120	146	186	238	282	378
<b>J (N°xD)</b>	3x4,5	3x5,5	4x5,5	3x6,5	4x6,5	4x8,5	6x8,5	6x10,5	6x10,5	8x10,5
<b>K</b>	55	70	102	118	155	190	245	308	365	450
<b>L</b>	80	111	135	155	190	248	305	383	455	555
<b>M (N°xD)</b>	3x7	3x10	3x10	3x11	4x11	6x11	6x12	6x16	8x18	8x20
<b>N</b>	3	4	5	--	--	--	--	--	--	--
<b>P</b>	30,5	38,5	44,5	44,1	44,5	48,4	58	72,3	86	107,2
<b>Q</b>	0,2	0,3	0,3	0,3	0,4	0,5	0,5	0,6	0,7	0,8
<b>R</b>	5,8	7,2	8,2	9,6	11,6	11,1	15,5	20,1	23,3	27
<b>S</b>	1,2	1,5	1,5	2	2	2	3	4,5	5	5
<b>T</b>	42	58	74	105	134	170	214	260	315	400
<b>V max.</b>	32	42	44	50	60	70	90	110	130	160
<b>W</b>	50	68	70	78	95	115	142	168	200	230
<b>X</b>	10	10	18	16	20	22	26	35	40	35/85
<b>Y</b>	29,5	34,5	40	45	55	55	70	90	100	150
<b>Z (N°xD)</b>	2xM6	2xM8	2xM10	2xM10	2xM14	2xM16	2xM20	2xM24	2xM24	4xM24

ESEMPI DI MONTAGGIO

MOUNTING EXAMPLES

EMFL/DF-B

EMFL/DF-C-ME

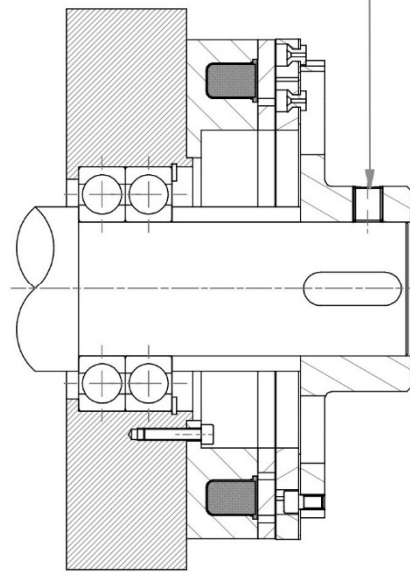
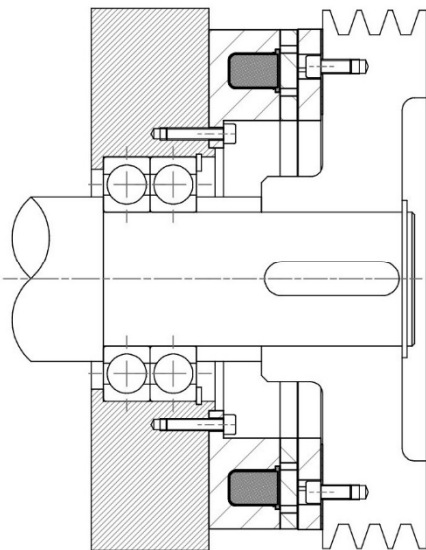


**TAGLIE DA 090 A 150**  
**SIZES FROM 090 TO 150**

EMFL/DF-B

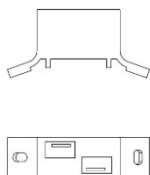
EMFL/DF-C-ME

FISSAGGIO DELL'ALBERO CON GRANI  
FIXING SHAFT BY MEANS OF GRUB SCREWS

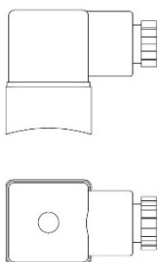


CONNETTORI A RICHIESTA

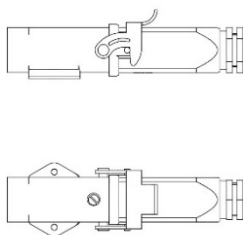
CONNECTORS ON DEMAND



Sui modelli **090-120-150-170-210**  
On models **090-120-150-170-210**



Sui modelli **260-310**  
On models **260-310**

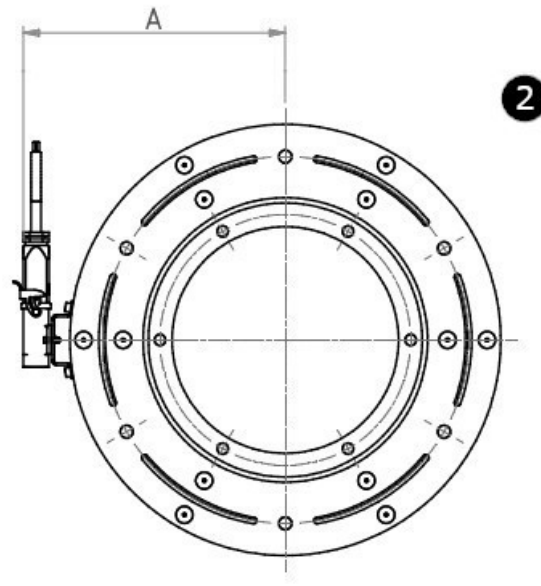
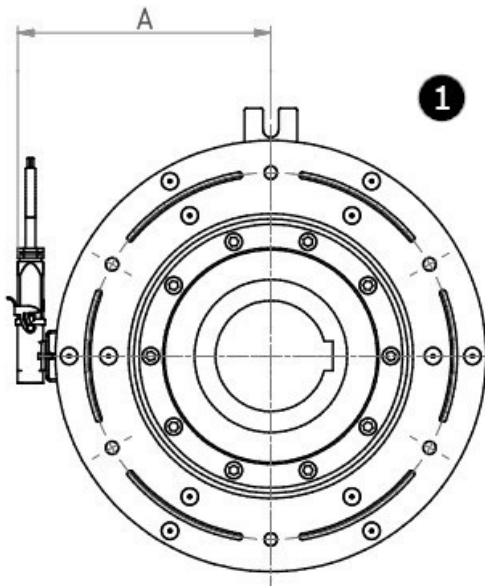


Sui modelli **400-500-600**  
On models **400-500-600**

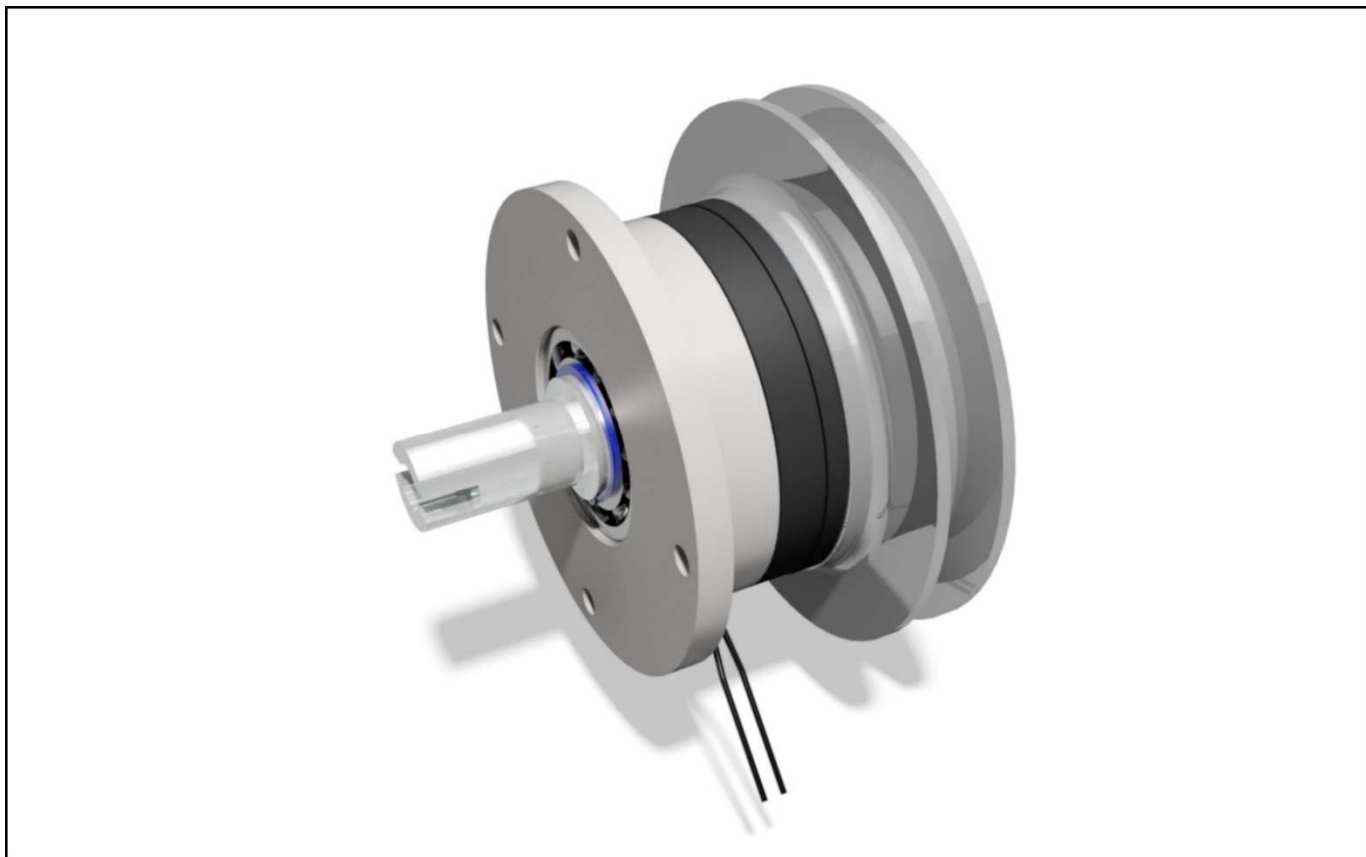
SERIE/MODEL
CODICE/CODE

❶	EMSL □□□/DF
	08.26.□□□.xx

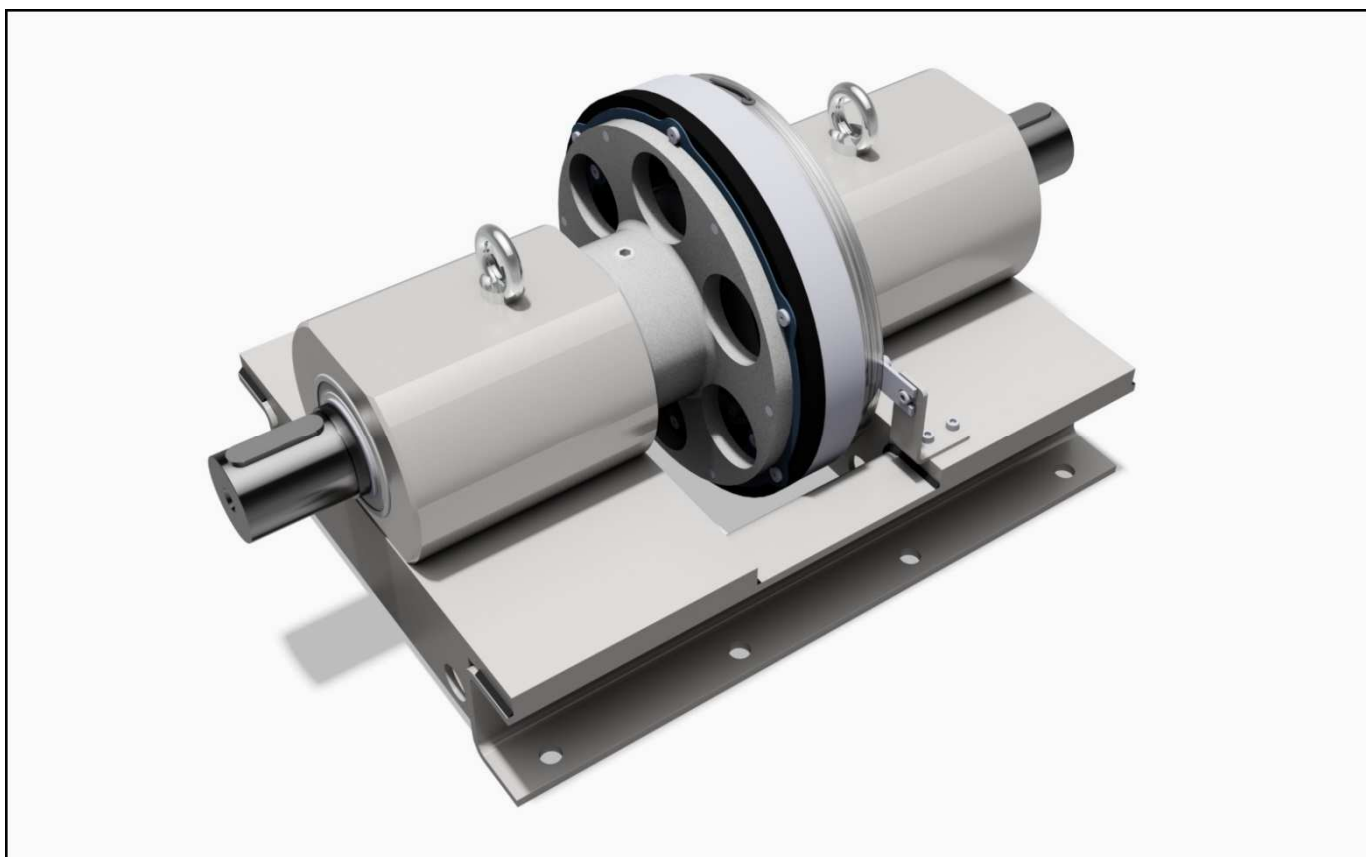
❷	EMFL □□□/DF
	08.28.□□□.xx



INGOMBRO CONNETTORE CONNECTOR SIZE	A										
	90	120	150	170	210	260	310	400	500	600	
EMSL/DF	61	78	90	99	122	181	211	240	285	341	
EMFL/DF	65	82	93	106	129	188	218	249	293	349	



**FRIZIONE ELETTROMAGNETICA DOPPIO FLUSSO CON PULEGGIA E ALBERO**  
**ELECTROMAGNETIC FOUR POLE FACE CLUTCH WITH PULLEY AND SHAFT**



**PRESA DI FORZA ALBERO – ALBERO SU TELAIO SALDATO, CON FRIZIONE ELETTROMAGNETICA DOPPIO FLUSSO**  
**POWER TAKE-OFF SHAFT-SHAFT ON WELDED FRAME, WITH ELECTROMAGNETIC FOUR POLE FACE CLUTCH**



## GENERALITÀ

Queste frizioni, per la loro semplicità costruttiva, facilità di applicazione, sicurezza e precisione di funzionamento, hanno incontrato il favore di Costruttori e Tecnici del settore meccanico. Realizzate per il solo funzionamento a secco, loro particolare vantaggio è l'assenza assoluta di trascinamento in posizione di folle, essendo le superfici d'attrito completamente separate.

Ciascun gruppo è composto da un elettromagnete, da un'armatura e da un mozzo centrale, che serve da supporto ai cuscinetti radiali porta coppa ed al fissaggio del rotore, sulla cui faccia anteriore è applicata la guarnizione d'attrito.

L'armatura è dotata di un mozzo centrale dentato che garantisce la possibilità di sottoporre la frizione ad un alto numero di interventi.

È inoltre previsto un sistema per la regolazione automatica del traferro e cioè il recupero dell'usura che normalmente si verifica tra le facce d'attrito, eliminando così ogni intervento di manutenzione e mantenendo costanti i tempi di innesto.

## COMANDO ELETTROMAGNETICO

Le frizioni sono conformi alle **NORME VDE 0580**.

## ALIMENTAZIONE

La tensione di alimentazione di serie è di **24 V CC -0 +15%**. Su richiesta è possibile avere tensioni diverse.

## MONTAGGIO E MANUTENZIONE

Per il montaggio seguire le istruzioni e gli esempi da noi proposti.

Tenere ben presente che l'elettromagnete deve essere ancorato contro la rotazione, utilizzando l'apposita staffetta che si trova sul diametro esterno della coppa, evitando in modo assoluto che l'accoppiamento risulti rigido o forzato, al fine di non compromettere la durata dei cuscinetti radiali di supporto.

Evitare che materiali lubrificanti vengano a contatto con le superfici d'attrito, se ciò dovesse accadere pulire le superfici con uno strofinaccio appena umido di trielina o benzina.

## GENERAL FEATURES

*Because of their simple design, ease of application and functional safety and precision, these clutches have met with great favor among manufacturers and engineers in the mechanical field. Designed for dry run condition only, they provide the considerable advantage of being free from any dragging in the neutral position, since the friction surfaces are completely separated.*

*Each unit consists of an electromagnet, an armature and a central hub, which supports the cup-holder radial bearings and has the rotor connected to it. The friction surface is attached to the front face of the rotor.*

*The armature has a toothed center hub, which grants the unit the possibility to be subjected to a high number of interventions.*

*A system for automatically compensating for friction-surface wear is also provided. As a result, the gap is kept constant without the need for any required intervention and permits the maintaining of constant coupling times.*

## ELECTROMAGNETIC CONTROL

*These clutches are in accordance with **VDE 0580 NORMS**.*

## POWER SUPPLY

*Standard clutches operate on **24 V DC -0 +15%**. On request, different voltages are available.*

## MOUNTING AND MAINTENANCE

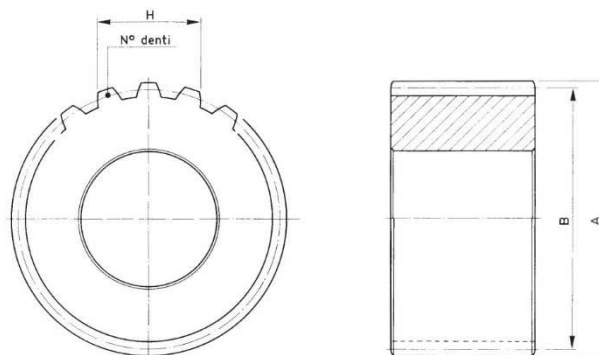
*For mounting, please follow the instructions and examples given.*

*The electromagnet require to be anchored against rotation, using the special bracket located on the outside diameter of the cup, and being particularly careful to see that the coupling is not rigid or forced, otherwise the service life of the radial bearings will be significantly reduced.*

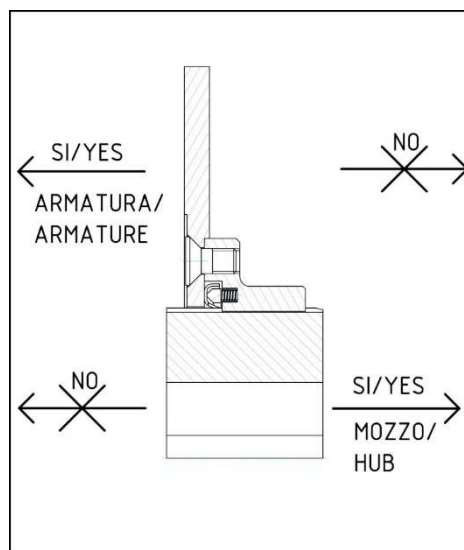
*Avoid oil or grease come in contact with the friction surfaces. If this should happen, remove the oil or grease with a cloth lightly moistened with cleaning fluid or gasoline.*

**DIMENSIONI MOZZI DENTATI PER FRENI E FRIZIONI EMF-EMS MONODISCO (a cura del Cliente)**

**SIZE OF ARMATURE HUBS FOR SINGLE PLATE BRAKES AND CLUTCHES EMF-EMS (Customer's care)**



□□□	A	B	m modulo module	z n. denti n. teeth	H		n. denti n. teeth	α
					Max.	Min.		
060	32,2	30	1,5	20	11,39	11,34	3	20°
070	43,5	40,5	1,5	27	16,38	16,34	4	20°
080/090	50,5	47,25	1,75	27	19,12	19,08	4	20°
100	62	60	2/1	30	21,51	21,50	4	20°
130/145/170	64	62	2/1	31	21,467	21,422	4	20°
210	84	80,5	3,5/1,75	23	26,893	26,848	3	20°
255	108	105	3,5/1,75	30	37,568	37,523	4	20°
310	119	115,5	3,5/1,75	33	37,715	37,670	4	20°
390	143,5	140	3,5/1,75	40	48,391	48,346	5	20°



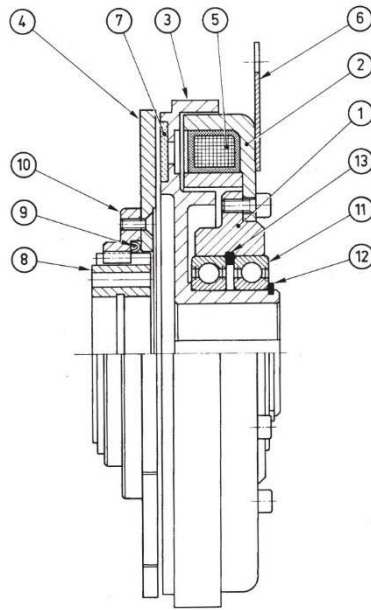
**MONTAGGIO E SMONTAGGIO DEL MOZZO DENTATO**

Per montare o smontare il mozzo dentato presente nelle frizioni serie EMS e nei freni serie EMF/MD, spingere unicamente nel verso indicato dalla freccia. Nel caso in cui, alla fine della procedura, il posizionamento del mozzo dovesse risultare errato, estrarlo completamente dall'armatura e ricominciare daccapo.

**MOUNTING AND DISMOUNTING OF THE TOOTHED HUB**

When mounting or dismounting the toothed hub supplied with clutches from series EMS or brakes from series EMF/MD, push it in the direction indicated by arrow only. If in the end, the hub positioning with respect to the clutch/brake will result incorrect, push it completely out the armature and repeat the procedure.

EMS



**DISTINTA PARTICOLARI**

1. SUPPORTO COPPA
2. COPPA MAGNETE
3. ROTORE
4. ARMATURA
5. BOBINA
6. STAFFA
7. GUARNIZIONE DI ATTRITO
8. MOZZO DENTATO
9. MOLLA E ANELLO AUTOREGOLAZIONE
10. FLANGIA DENTATA
11. CUSCINETTI
12. ANELLO DI SICUREZZA ESTERNO
13. ANELLO DI SICUREZZA INTERNO

\* Non è ammesso assolutamente alcun disassamento tra le due parti

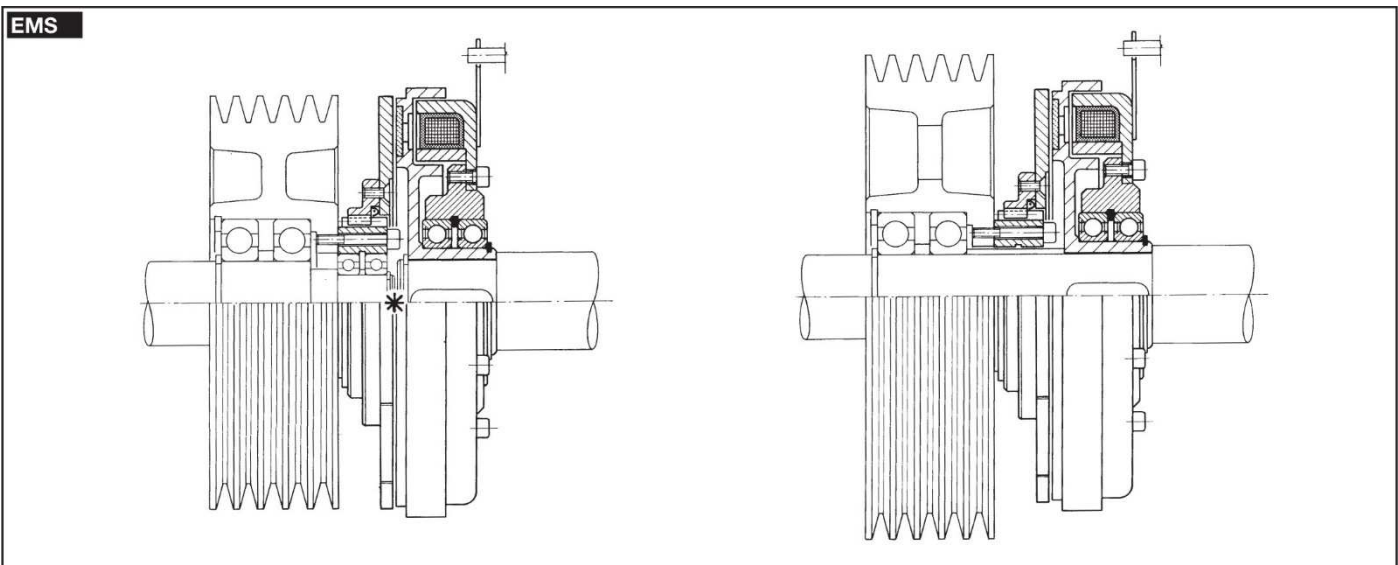
**PARTS LIST**

1. *MAGNET SUPPORT*
2. *MAGNET CUP*
3. *ROTOR*
4. *ARMATURE TRANSMISSION SLEEVE*
5. *COIL*
6. *BRACKET*
7. *FRICITION LINING*
8. *TOOTHED HUB*
9. *SPRING AND SELF-ADJUSTMENT RING*
10. *TOOTHED FLANGE*
11. *BEARINGS*
12. *OUTER SAFETY RING*
13. *INNER SAFETY RING*

\* *There must never be any misalignment between the two parts*

**ESEMPI DI MONTAGGIO**

**EXAMPLES OF MOUNTING**

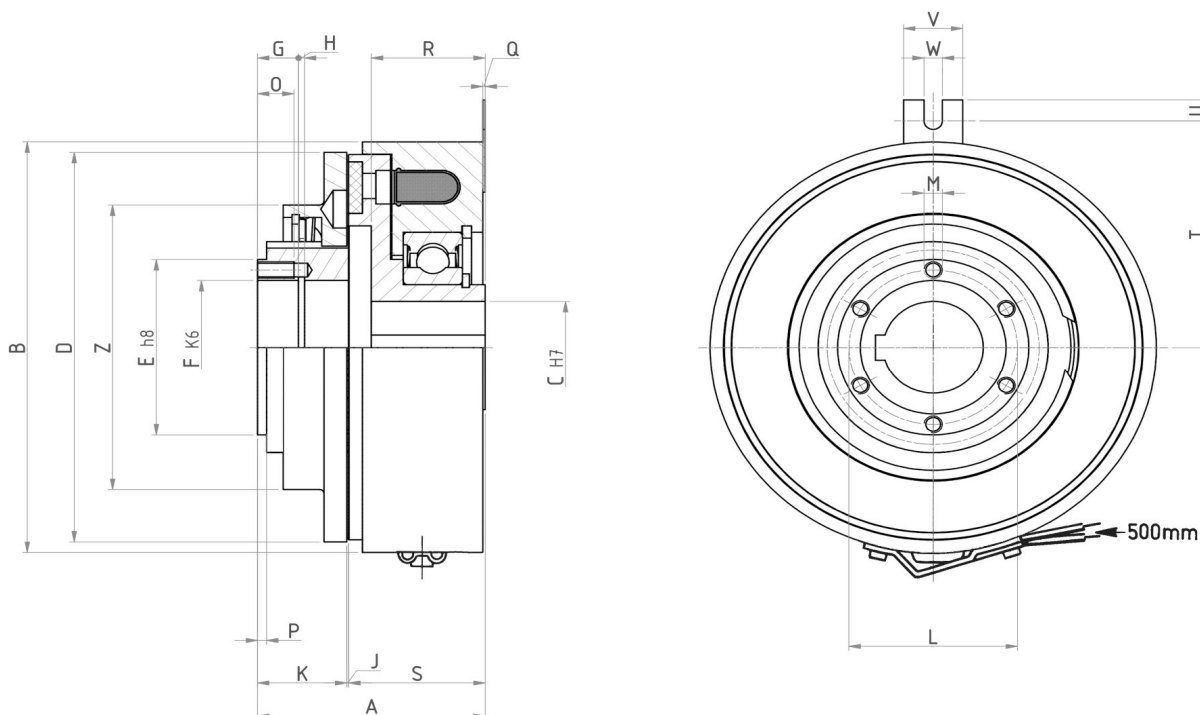


SERIE/MODEL

EMS □□□

CODICE/CODE

08.03.□□□.01



□□□	Momenti Torques		Giri/1' R.P.M. limit	Tempi inser. Build up time	Tempi disin. Decay time	Watt		Peso Weight
	Mi (Nm)	Ms (Nm)				20°	120°	
060	5	6	8000	55	25	10	7,2	1,0
070	7,5	9	7000	65	30	12	8,6	1,3
080	10	12	6000	80	30	14	10	1,5
090	14	20	5500	100	35	16	11,5	1,7

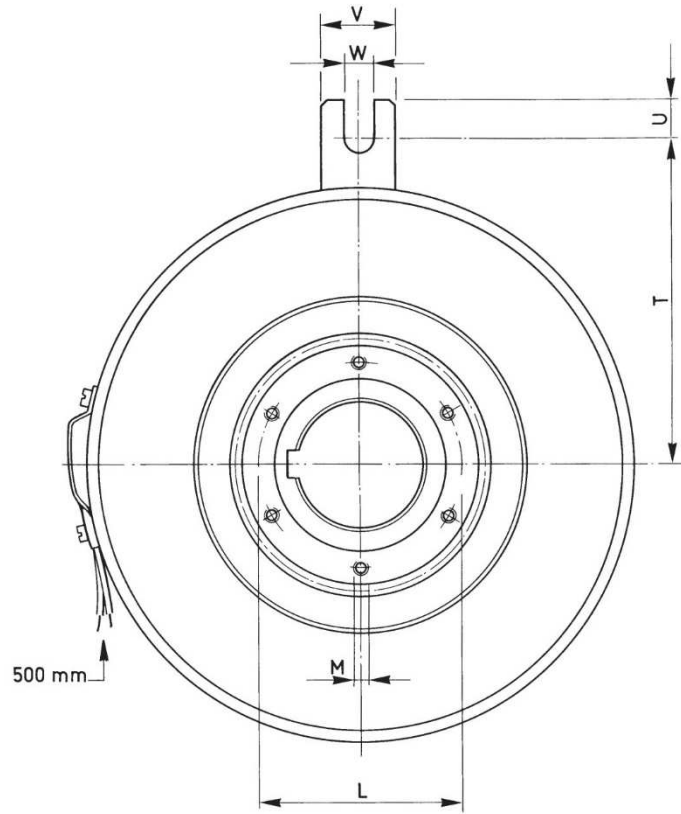
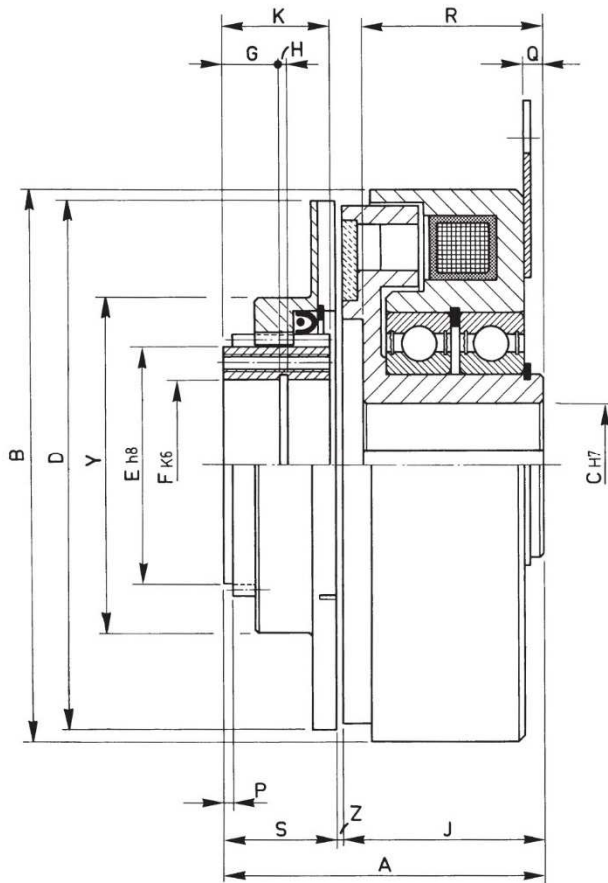
□□□	A	B	C		D	E	F	G	H	J	K	L	M N°xφ	O	P	Q	R	S	T	U	V	W	Z
			Min.	Max.																			
060	40	66	6	12	63	28	19	7	1,1	0,3	16	--	--	--	1,5	-1,5	21	25,5	38	5	13	4	46
070	44	76	8	15	73	38	28	8	1,3	0,3	18	33	6xM3	18	1,5	+0,5	22	26	43	5	13	4	61
080	48	87	10	18	83	42	32	9	1,3	0,3	20	37	6xM4	8	2	+0,5	24	28	49	5	13	4	68
090	50	98	12	22	93	42	32	9	1,3	0,4	20	37	6xM4	8	2	+0,5	25	30	54	5	13	4	68

SERIE/MODEL

EMS □□□

CODICE/CODE

08.03.□□□.01



□□□	Momenti		Giri/1'	Tempi inser.	Tempi disin.	Watt		Peso
	Torques					R.P.M. limit	Build up time	
	Mi (Nm)	Ms (Nm)	Max.	ms	ms			kg
100	18	30	5000	120	45	18	13	2,0
130	50	80	4200	155	55	38	27,4	4,3
145	60	100	4000	165	65	38	27,4	5,3
170	70	120	4000	195	70	38	27,4	6

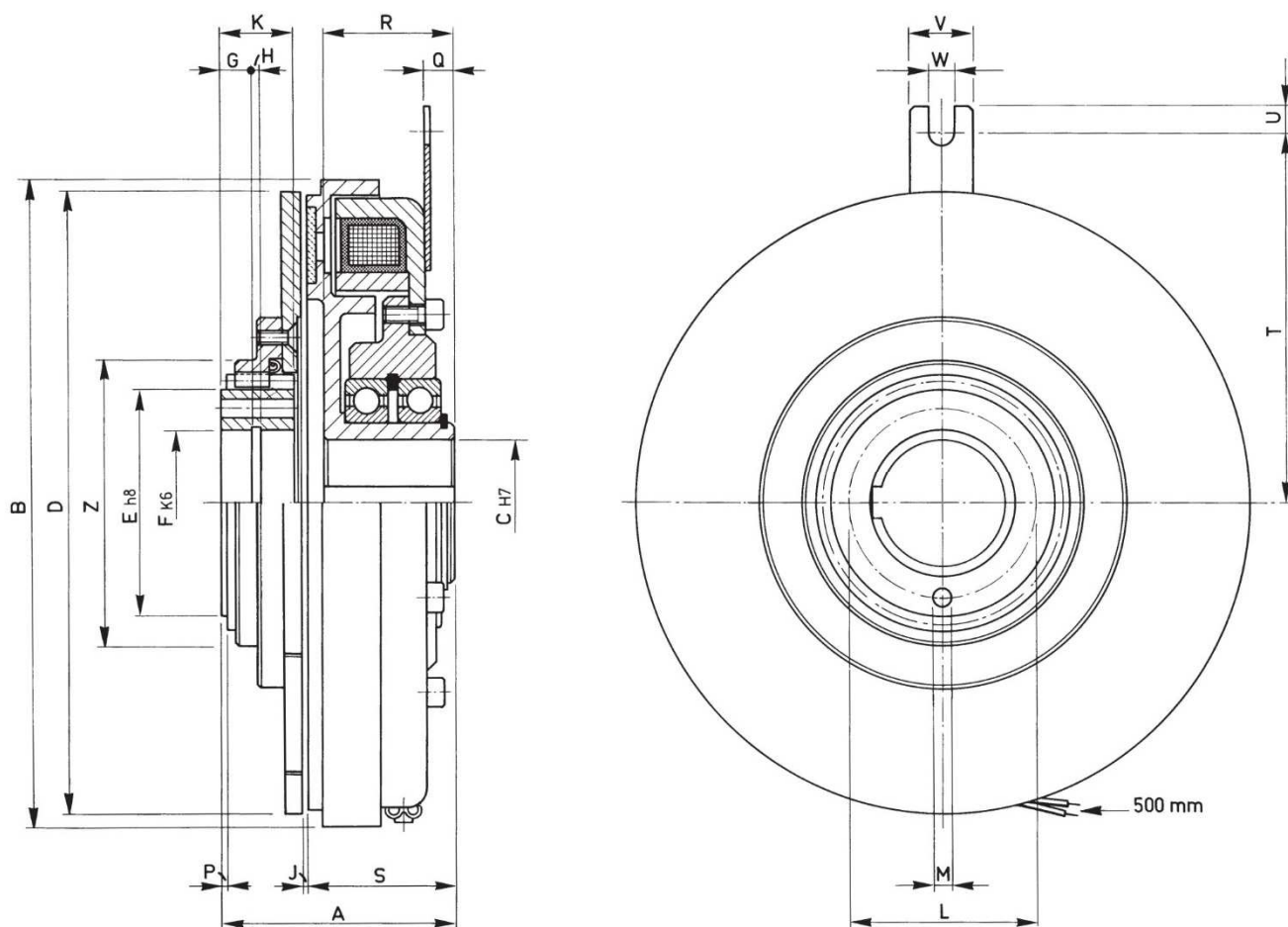
□□□	A	B	C		D	E	F	G	H	J	K	L	M	P	Q	R	S	T	U	V	W	Y	Z
	Min.		Min.	Max.									N°xφ									Max.	
100	58	107,5	12	25	103	46 58,5	32 42	10,6 10,05	1,3 1,85	35,5	22,5	40 51,5	6xM5	2	-2	28,5	22,1	59	5	13	4	82	0,4
130	75	135	15	32	129	58,5	42	14	1,85	50	28	51,5	6xM5	2	5	45	25	73	7	19	5,5	82	0,4
145	78	156	18	32	147,5	58,5	42	14	1,85	50	28	51,5	6xM5	2	5	45	28	80	10	25	10	82	0,5
170	78	178	20	38	168	58,5	42	14	1,85	50	28	51,5	6xM5	2	5	45	28	92	10	25	10	85	0,5

SERIE/MODEL

EMS □□□

CODICE/CODE

08.03.□□□.01



□□□	Momenti Torques		Giri/1' R.P.M. limit Max.	Tempi inser. Build up time ms	Tempi disin. Decay time ms	Watt		Peso Weight kg
	Mi (Nm)	Ms (Nm)				20°	120°	
210	18	30	5000	120	45	18	13	2,0
255	50	80	4200	155	55	38	27,4	4,3
310	60	100	4000	165	65	38	27,4	5,3
390	70	120	4000	195	70	38	27,4	6

□□□	A	B	C		D	E	F	G	H	J	K	L	M	P	Q	R	S	T	U	V	W	Z
			Min.	Max.						Max.			N°xφ									
210	90	222	25	38	209	72	47	16	1,85	0,6	33	60	8x8,5	2	8	49	54	125	10	25	10	96
255	95	265	30	52	254	98	62	16	2,15	0,8	32	83	8x10,5	3	8,5	52	58	147	10	25	10	120
310	125	325	35	60	310	110	72	22	2,65	1	54	92	8x10,5	3	10,5	61	68	190	10	30	10	136
390	150	404	40	78	390	127	85	24	3,15	1,2	62	110	10x10,5	4	25,5	78	86	230	10	30	10	164



## **GENERALITÀ**

Questi freni sono stati realizzati per il solo funzionamento a secco. Loro particolare vantaggio è l'assenza assoluta di trascinamento in posizione di folle, essendo le superfici d'attrito completamente separate.

Ciascun gruppo è composto da un elettromagnete e da un'armatura.

L'armatura è costruita in due versioni per facilitarne l'applicazione e per risolvere nel miglior modo tutti i problemi tecnici.

Nella prima versione l'armatura ha tre o più perni che servono alla trasmissione del moto; nella seconda ha un mozzo centrale dentato, che esercita la stessa funzione dei perni, ma che è da ritenere consigliabile allorché il freno venga sottoposto ad alti numero di interventi e valore di coppia.

In entrambe le esecuzioni è previsto un sistema per la regolazione automatica del traferro e cioè il ricupero dell'usura che normalmente si verifica tra le superfici d'attrito, eliminando così ogni operazione di manutenzione e mantenendo costanti i tempi di intervento.

## **COMANDO ELETTROMAGNETICO**

Gli innesti sono conformi alle **NORME VDE 0580**.

## **ALIMENTAZIONE**

La tensione di alimentazione di serie è di **24 V cc. -0 +15%**. Su richiesta è possibile avere tensioni diverse.

## **MONTAGGIO E MANUTENZIONE**

Per il montaggio seguire le istruzioni e gli esempi da noi proposti.

Evitare che materiali lubrificanti vengano a contatto con le superfici d'attrito, se ciò dovesse accadere pulire le superfici con uno strofinaccio appena umido di trielina o benzina.

## **GENERAL FEATURES**

*These brakes are designed for dry operations only. Since the friction surfaces are completely separated, these brakes have the advantage of having absolutely no dragging in the neutral position.*

*Each unit is composed of an electromagnet and an armature.*

*There are two armature versions provided, to permit a wider range of applications and better resolve all possible technical problems.*

*One version has three or more pins for application and motion-transmission.*

*The other version has a toothed center hub, which is designed to do the same thing, but should only be used when the unit is subjected to high number of interventions and torque values.*

*Each version incorporates a system for automatically compensating for friction-surface wear. As a result, the gap is kept constant without the need for any intervention keeping constant coupling times.*

## **ELECTROMAGNETIC CONTROL**

*These clutches are in accordance with **VDE 0580 NORMS**.*

## **POWER SUPPLY**

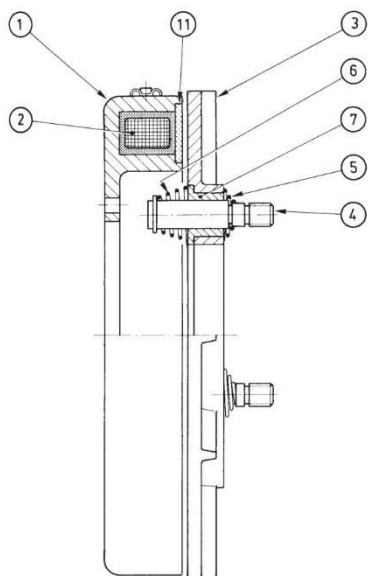
*Standard brakes operate on **24 V DC -0 +15%**. On request, different voltages are available.*

## **MOUNTING AND MAINTENANCE**

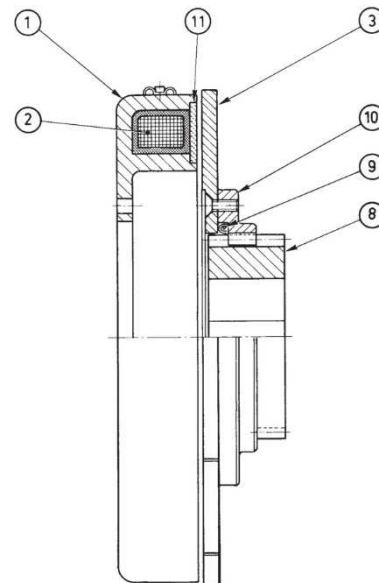
*For mounting, please follow the instructions and examples given.*

*Avoid oil or grease come in contact with the friction surfaces. If this should happen, remove the oil or grease with a cloth lightly moistened with cleaning fluid or gasoline.*

## EMF



## EMF/MD



### DISTINTA PARTICOLARI

1. COPPA MAGNETE
2. BOBINA
3. ARMATURA
4. PERNI DI TRASCINAMENTO
5. MOLLA AUTOREGOLAZIONE
6. MOLLA DI RICHIAMO ARMATURA
7. BOCCOLA ANTIGRIPPANTE
8. MOZZO DENTATO
9. MOLLA E ANELLO AUTOREGOLAZIONE
10. FLANGIA DENTATA
11. GUARNIZIONE DI ATTRITO

### PARTS LIST

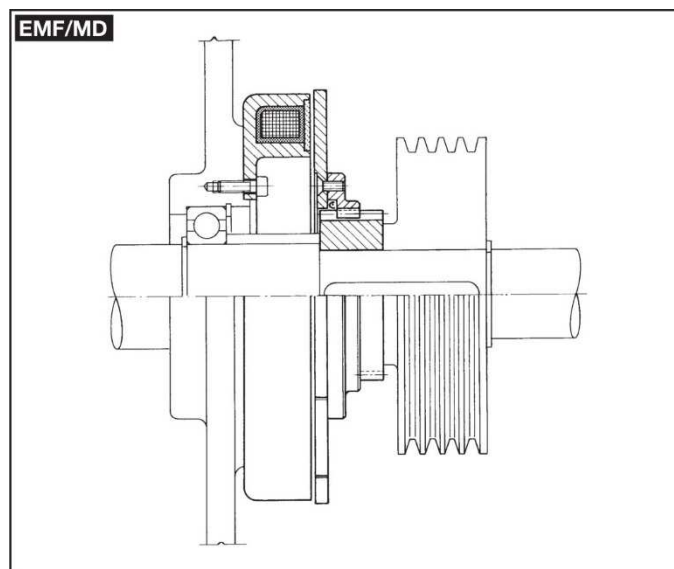
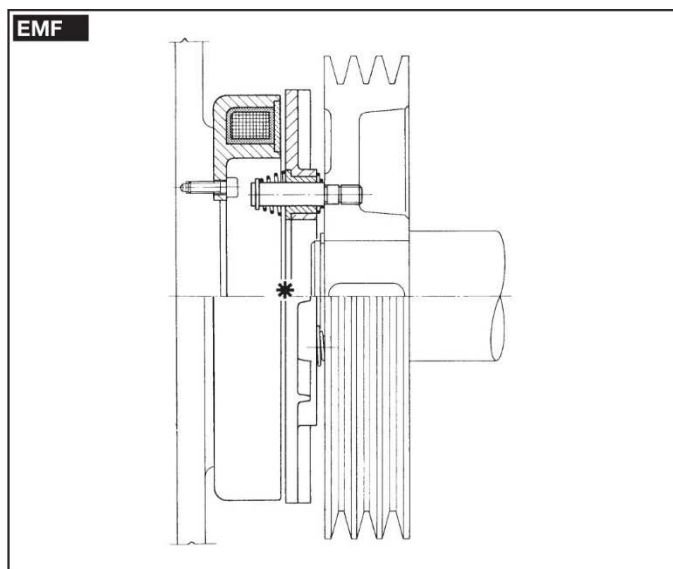
1. MAGNET CUP
2. COIL
3. ARMATURE
4. DRAG PINS
5. SELF-ADJUSTMENT SPRING
6. ARMATURE RETURN SPRING
7. ANTI-GRIP BUSHING
8. TOOTHED HUB
9. SPRING AND SELF-ADJUSTMENT RING
10. TOOTHED FLANGE
11. FRICTION LINING

\* Non è ammesso alcun disassamento tra le due parti

\* There must never be any misalignment between the two parts

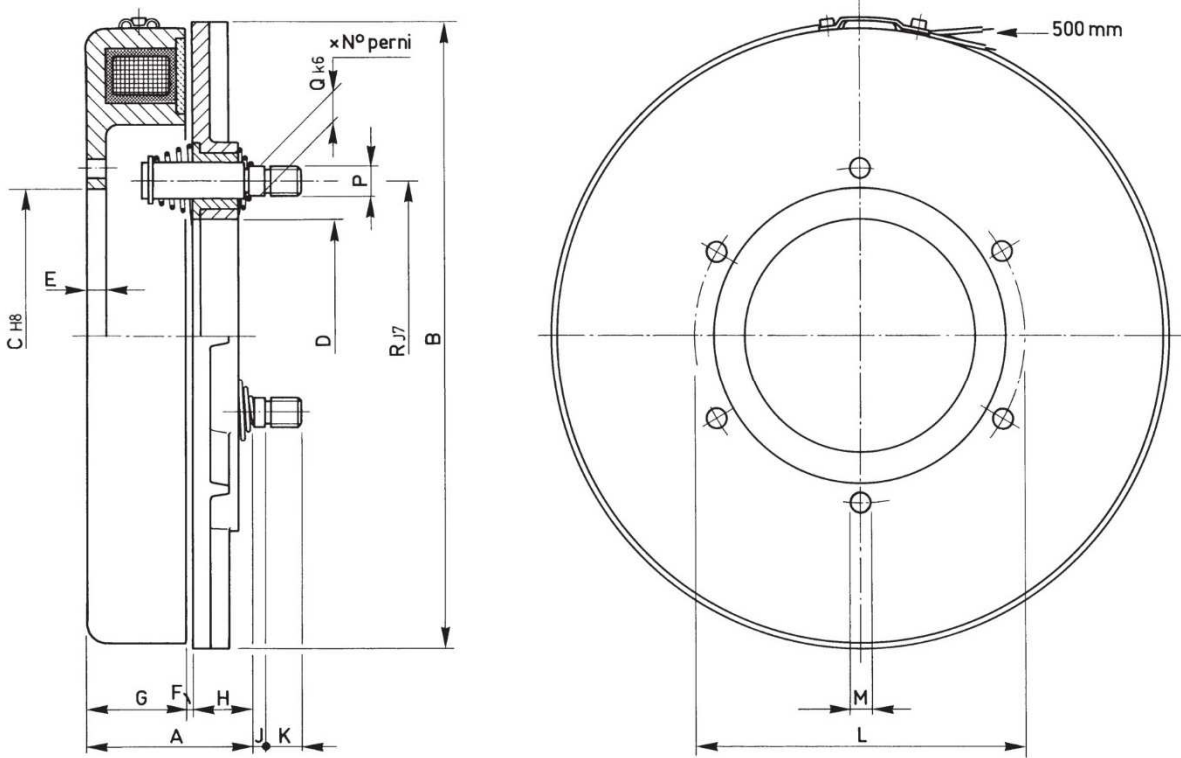
### ESEMPI DI MONTAGGIO

### EXAMPLES OF MOUNTING



SERIE/MODEL
CODICE/CODE

EMF □□□
08.04.□□□.01



□□□	Momenti Torques		Giri/1' R.P.M. limit Max.	Tempi inser. Build up time ms	Tempi disin. Decay time ms	Watt		Peso Weight Kg
	Mi (Nm)	Ms (Nm)				20°	120°	
145	40	70	5000	170	55	38	27,4	2,1
170	60	100	4800	200	65	41	29,5	2,9
210	100	160	4400	260	70	45	32,4	5,5
255	200	320	3800	300	80	50	36	7,4
310	400	640	2800	380	85	60	43,2	14
390	600	950	1800	460	95	60	43,2	22

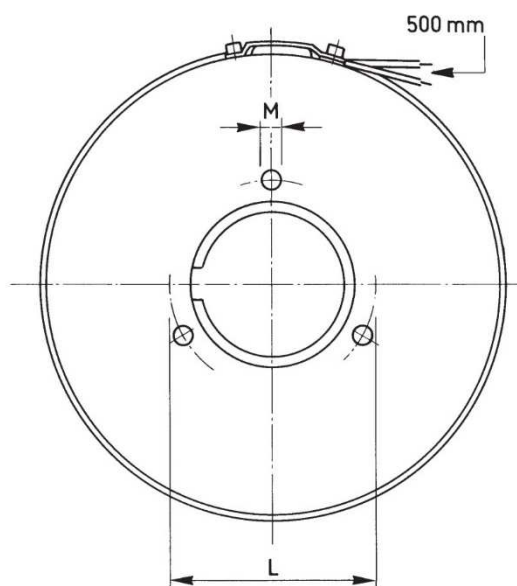
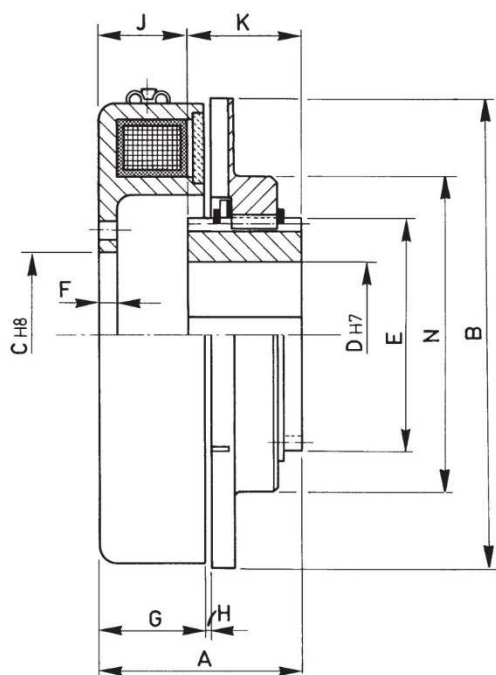
□□□	A	B	C	D	E	F Max.	G	H	J	K	L	M N°xφ	P	Q	R	Perni Pins
145	39,5	147,5	62	47	4	0,6	28	12	6	10	75	6x6,5	M8	8	67	3
170	41,5	168	75	58	4	0,6	28,5	14	6	10	89	6x6,5	M8	8	77	3
210	48,5	209	89	64	4	0,8	34,5	15,5	9	15,5	108	6x8,5	M12	12,7	90,5	3
255	52	255	136,6	105	4	1	36,5	15,5	9	15,5	155,5	6x8,5	M12	12,7	133,54	3
310	59,5	312	162	118	5	1	41	17,5	7	16,5	184	6x8,5	M12	12,7	149,22	4
390	62	390	228,6	181	6	1,2	45	17,5	9	15,5	247,5	12x8,5	M12	12,7	215,9	4

SERIE/MODEL

EMF □□□ /MD

CODICE/CODE

08.05.□□□.01



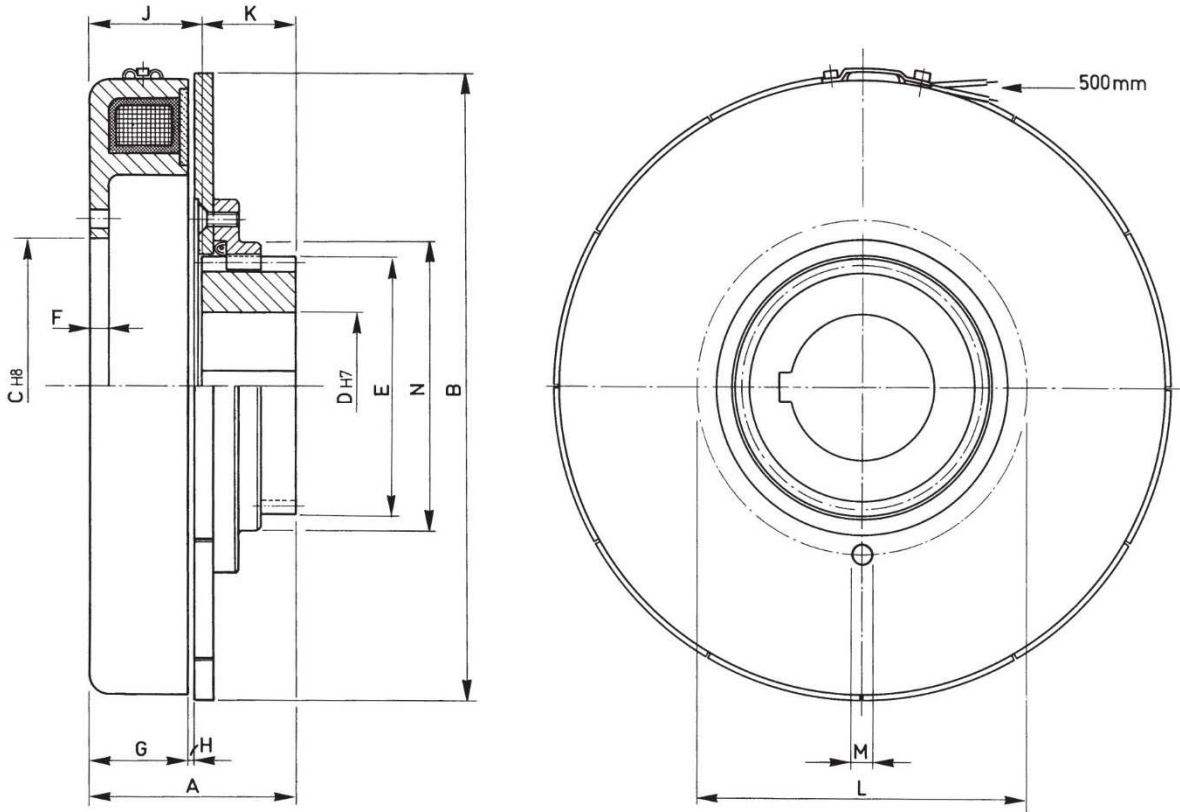
□□□	Momenti Torques		Giri/1' R.P.M. limit Max.	Tempi inser. Build up time ms	Tempi disin. Decay time ms	Watt		Peso Weight Kg
	Mi (Nm)	Ms (Nm)				20°	120°	
060	5	6	8000	50	20	14	10,1	0,7
070	7,5	9	7000	60	25	12	8,6	0,8
080	10	12	6000	70	28	16	11,5	0,9
090	14	20	5500	90	30	16	11,5	

□□□	A	B	C	D		E	F	G	H Max.	J	K	L	M N°xφ	N
				Min.	Max.									
060	32	63	22	8	18	32,2	2,5	18	0,3	16	16	28	3x3,5	46
070	35	73	30	10	28	43,5	2,5	20	0,3	17	18	37	3x3,5	61
080	38	83	35	12	32	50,5	3	22	0,3	18	20	43	3x4,5	68
090	40	93	40	12	32	50,5	3	24	0,4	20	20	50	3x4,5	68

SERIE/MODEL
CODICE/CODE

EMF □□□ /MD
08.05.□□□.01



□□□	Momenti Torques		Giri/1' R.P.M. limit Max.	Tempi inser. Build up time ms	Tempi disin. Decay time ms	Watt		Peso Weight Kg
	Mi (Nm)	Ms (Nm)				20°	120°	
<b>100</b>	18	30	5000	110	40	18	13	1,5
<b>130</b>	35	55	5000	150	50	38	27,4	2,3
<b>145</b>	40	70	5000	170	55	38	27,4	2,8
<b>170</b>	60	100	4800	200	65	41	29,5	3,6
<b>210</b>	100	160	4400	260	70	45	32,4	6,8
<b>255</b>	200	320	3800	300	80	50	36	10
<b>310</b>	400	640	2800	380	85	60	43,2	19
<b>390</b>	600	950	1800	460	95	60	43,2	28

□□□	A	B	C	D		E	F	G	H Max.	J	K	L	M N°xφ	N
				Min.	Max.									
<b>100</b>	44	103	45	15	35	62	3	25,5	0,4	21,5	22,5	55	3x5,5	82
<b>130</b>	50	129	52,4	18	40	64	4	28	0,4	15	35	60,3	8x4,5	82
<b>145</b>	54,5	148	62	18	40	64	4	28	0,5	19,5	35	75	6x6,5	82
<b>170</b>	58,5	168	75	18	40	64	4	28,5	0,5	23,5	35	89	6x6,5	85
<b>210</b>	66	210	89	20	55	84	4	34,5	0,6	28	38	108	6x8,5	96
<b>255</b>	72,5	255	136,6	25	75	108	4	36,5	0,8	28	44,5	155,5	6x8,5	120
<b>310</b>	97	312	162	30	85	119	5	41	1,0	35	62	184	6x8,5	136
<b>390</b>	112,5	390	228,6	40	100	143,5	6	45	1,2	36,5	76	247,5	12x8,5	164

## GENERALITÀ

Le frizioni e i freni monodisco ESAL-EFAL con armatura a lamella, per funzionamento a secco, sono, per le loro caratteristiche tecniche e per le ridotte dimensioni, utilizzabili qualora ci fossero problemi di spazio.

Ogni unità è costituita da: una coppa elettromagnete, un rotore (solo nella frizione) e da una armatura, su cui è fissata una lamella elastica, che permette la separazione delle due parti in condizioni di freno/frizione non alimentati.

Basati sullo stesso principio di funzionamento, i freni della serie EMFL differiscono dagli EFAL per la modalità di fissaggio della coppa magnete; le frizioni della serie EMSL sono invece dotate di cuscinetti a sostegno del magnete.

Utilizzando la sola armatura a lamella, bisogna provvedere, in fase di montaggio, all'esecuzione di fori o di nicchie nel pezzo da accoppiare, per l'alloggiamento delle teste dei ribattini.

## COMANDO ELETTROMAGNETICO

Gli innesti sono conformi alle **NORME VDE 0580**.

## ALIMENTAZIONE

La tensione di alimentazione di serie è di **24 V cc. -0 +15%**.  
Su richiesta è possibile avere tensioni diverse.

## MONTAGGIO E MANUTENZIONE

Per il montaggio seguire le istruzioni e gli esempi da noi proposti.

Evitare che materiali lubrificanti vengano a contatto con le superfici d'attrito, se ciò dovesse accadere pulire le superfici con uno strofinaccio appena umido di trielina o benzina.

## GENERAL FEATURES

*The ESAL-EFAL single-disk clutches and brakes with flat springs work in dry condition and can be easily used in areas where space is limited thanks to their technical characteristics and reduced dimensions.*

*These units include an electromagnet cup, a rotor (only for the clutch) and an armature, where is mounted a flat spring that separates the two parts when coupling is not supplied.*

*Based on the same functioning principle, brakes from EMFL series have a different way of fixing the magnet respect to those from EFAL; clutches from EMSL series, instead, have ball bearings to support the magnet.*

*During assembly, when using the laminar armatures, holes or notches must be made in the piece to be coupled to house the heads of the rivets.*

## ELECTROMAGNETIC CONTROL

*These clutches are in accordance with **VDE 0580 NORMS**.*

## POWER SUPPLY

*Standard clutches operate on **24 V DC -0 +15%**.  
On request, different voltages are available.*

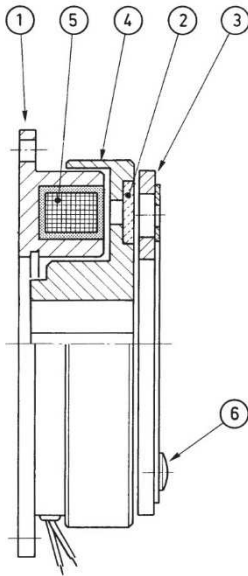
## MOUNTING AND MAINTENANCE

*For mounting, please follow the instructions and examples given.*

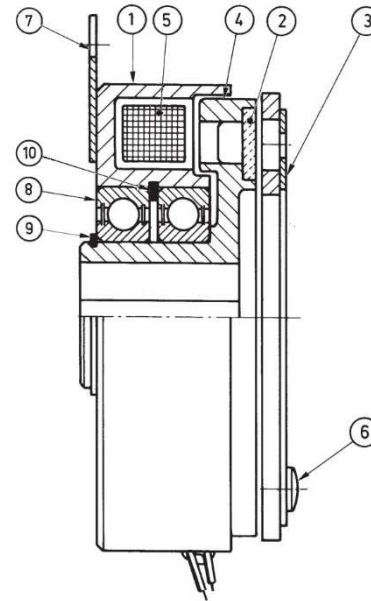
*Avoid oil or grease come in contact with the friction surfaces. If this should happen, remove the oil or grease with a cloth lightly moistened with cleaning fluid or gasoline.*



## ESAL



## EMSL



### DISTINTA PARTICOLARI

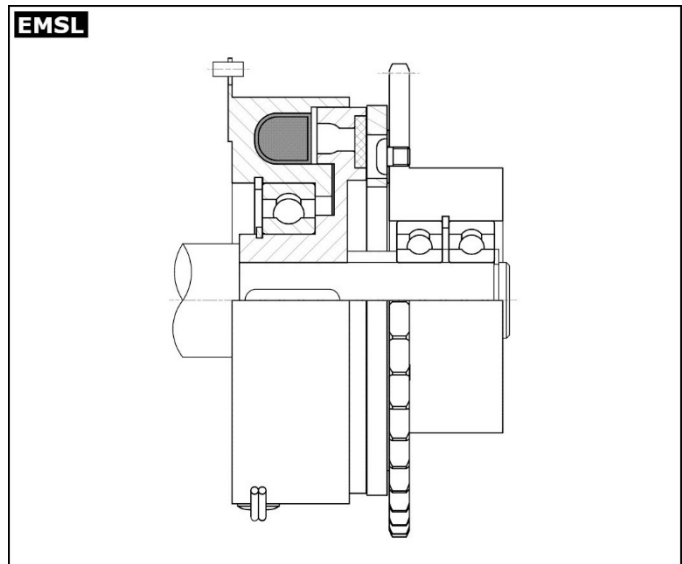
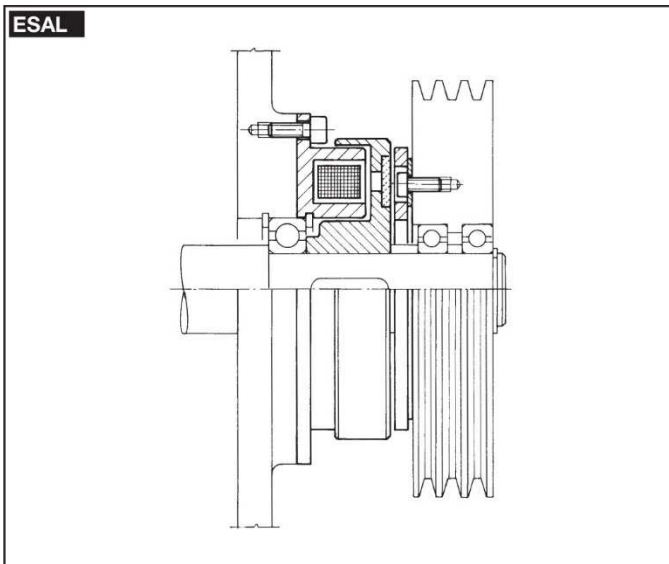
1. COPPA MAGNETE
2. GUARNIZIONE DI ATTRITO
3. ARMATURA A LAMELLA
4. ROTORE
5. BOBINA
6. RIBATTINO
7. STAFFA
8. CUSCINETTI
9. ANELLO DI SICUREZZA ESTERNO
10. ANELLO DI SICUREZZA INTERNO

### PARTS LIST

1. *MAGNET CUP*
2. *FRICTION LINING*
3. *LAMINAR ARMATURE*
4. *ROTOR*
5. *COIL*
6. *RIVET*
7. *BRACKET*
8. *BEARINGS*
9. *OUTER SAFETY RING*
10. *INNER SAFETY RING*

### ESEMPI DI MONTAGGIO

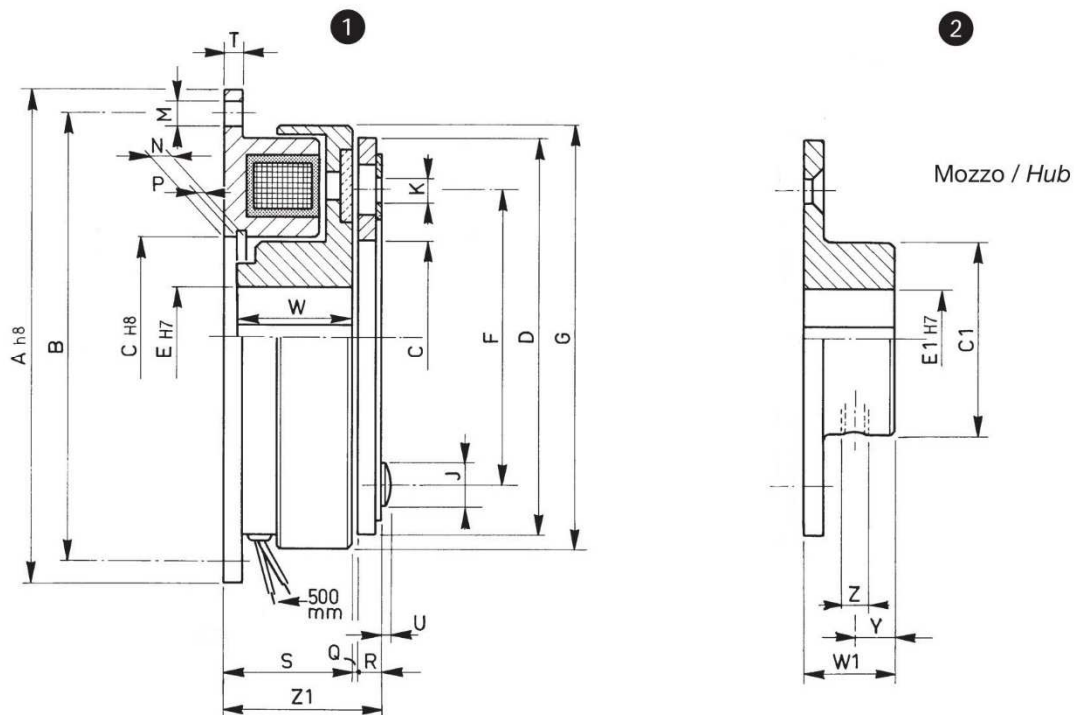
### EXAMPLES OF MOUNTING



SERIE/MODEL
CODICE/CODE

①	ESAL □□□
	08.20.□□□.01

②	ESAL □□□ /ME
	08.20.□□□.02



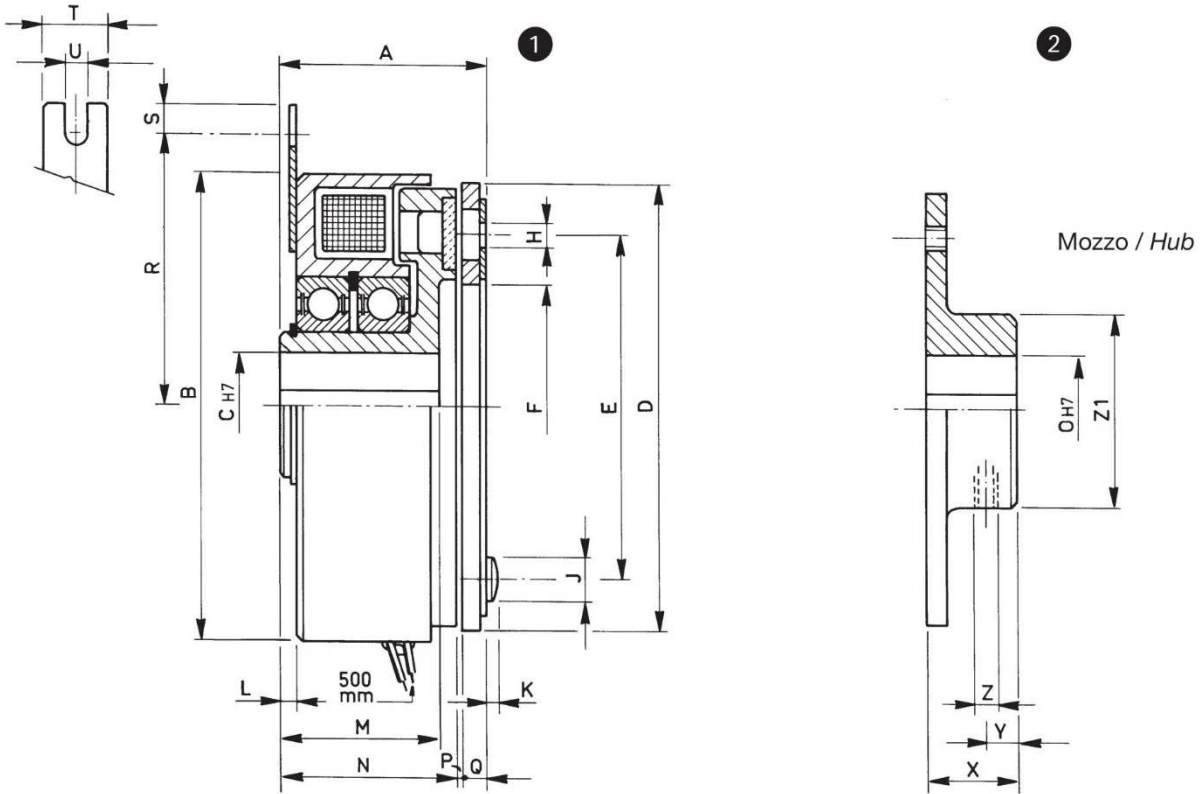
□□□	Momenti Torques Ms (Nm)	Giri/1' R.P.M. limit Max.	Tempi inser. Build up time ms	Tempi disin. Decay time ms	Watt		Peso Weight Kg	
					20°	120°	①	②
042	1,8	10000	28	8	8	5,8	0,2	0,25
050	3	10000	30	10	10	7,2	0,35	0,4
063	7	8000	47	13	15	10,8	0,62	0,67
080	15	6000	75	18	20	14,4	0,9	1
100	30	5000	95	34	28	20,2	1,6	1,8
125	65	4000	120	58	35	25,2	2,8	3,1
160	130	3000	166	80	50	36	5,6	6,3
200	250	3000	200	100	68	49	9,7	11
250	500	2000	268	150	85	61,2	17,9	20,3

□□□	A	B	C	C1	D	E Max	E1 Max	F	G	J	K N°xφ	M N°xφ	N	P	Q	R	S	T	U	W	W1	Y	Z N°xφ	Z1
042	60	52	18	17	42	10	10	29	45	5,5	2x4,1	3x4,3	3,3	1,3	0,2	2,6	23,7	2	1,5	20	12	5	1xM4	26,5
050	65	58	26	24	50	15	15	38	54	5,5	3x3,1	4x3,4	3,2	1,3	0,2	3	28,1	2	1,5	26,1	12	5	1xM5	31,3
063	80	72	35	32	63	20	18	50	67	8	3x4,1	4x4,5	3,5	1,6	0,2	3,8	24	3	1,5	22	15	6	1xM6	28
080	100	90	42	38	80	25	22	60	85	8	3x4,1	4x5,5	4,25	1,85	0,2	4,5	26,5	3	1,5	24	20	8	1xM6	31,2
100	125	112	52	48	100	30	30	76	106	7,5	3x5,1	4x6,6	5	2,15	0,2	6	30	4	0,8	27	25	10	1xM8	36,2
125	150	137	62	58	125	35	35	95	133	10	3x6,1	4x6,6	5,5	2,15	0,3	6,9	33,5	4	1,5	30	30	12	2xM10	40,7
160	190	175	80	78	160	50	45	120	169	12	3x8,1	4x9	6	2,65	0,3	8,9	37,5	5	3	34	38	15	2xM10	46,7
200	230	215	100	92	200	65	60	158	212,5	12	3x10,1	4x9	7	3,15	0,4	11,15	44	5	3	40	48	19	2xM12	55,55
250	290	210	125	112	250	80	70	210	266	18	4x12,1	4x11	8	4,15	0,4	13	51	6	5	47	55	22	2xM12	64,4

SERIE/MODEL
CODICE/CODE

<b>1</b>	EMSL □□□
	08.25.□□□.01

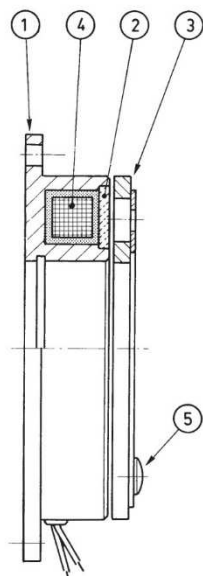
<b>2</b>	EMSL □□□ /ME
	08.25.□□□.02



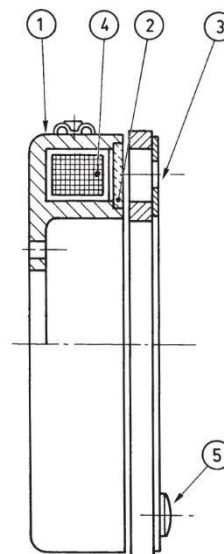
□□□	Momenti Torques		Giri/1' R.P.M. limit Max.	Tempi inser. Build up time ms	Tempi disin. Decay time ms	Watt		Peso Weight Kg	
	Mi (Nm)	Ms (Nm)				20°	120°	<b>1</b>	<b>2</b>
<b>060</b>	5	6	8000	55	25	10	7,2	1	1,05
<b>080</b>	10	12	6000	80	30	16	11,5	1,5	1,6
<b>100</b>	18	30	5000	120	45	18	13	2	2,2
<b>130</b>	50	80	4200	155	55	38	27,4	4,3	4,6
<b>170</b>	70	120	4000	195	70	38	27,4	6	6,7
<b>210</b>	100	150	3800	260	75	45	32,4	10,6	11,9

□□□	A	B	C		D	E	F	H N°xφ	J	K	L	M	N	O Max.	P Max.	Q	R	S	T	U	X	Y	Z N°xφ	Z1
			Min.	Max.																				
<b>060</b>	28	66	6	12	63	50	35	3x4,1	8	1,5	-1,5	21	24	18	0,2	3,8	38	5	13	4	15	6	1xM6	32
<b>080</b>	32,5	87	10	18	83	60	42	3x4,1	8	1,5	0,5	24	28	22	0,2	4,5	49	5	13	4	20	8	1xM6	38
<b>100</b>	41,5	107,5	12	25	103	76	60	3x5,1	7,5	0,8	-2	28,5	35,5	30	0,2	6	59	5	13	4	25	10	1xM8	48
<b>130</b>	57	135	15	32	129	95	71	3x6,1	10	1,5	5	45	50	35	0,3	6,9	73	7	19	5,5	30	12	2xM10	58
<b>170</b>	59	180	20	38	168	120	95	3x8,1	12	3	5	45	50	45	0,3	8,9	92	10	25	10	38	15	2xM10	78
<b>210</b>	65,5	222	25	38	210	158	120	3x10,1	12	3	8	49	54	60	0,4	11,2	125	10	25	10	48	19	2xM12	92

**EFAL**



**EMFL**



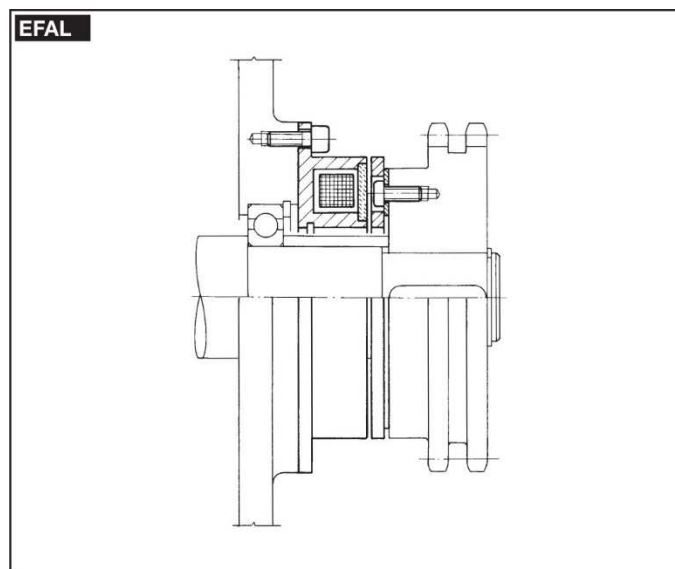
**DISTINTA PARTICOLARI**

1. COPPA MAGNETE
2. GUARNIZIONE DI ATTRITO
3. ARMATURA A LAMELLA
4. BOBINA
5. RIBATTINO

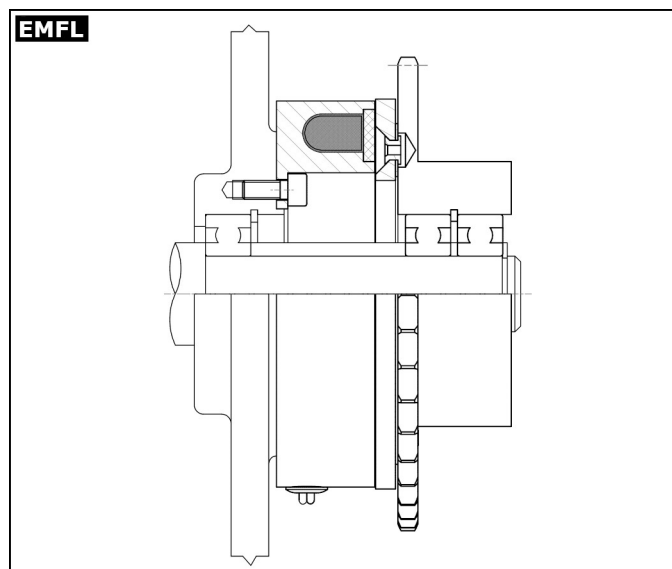
**PARTS LIST**

1. *MAGNET CUP*
2. *FRICTION LINING*
3. *LAMINAR ARMATURE*
4. *COIL*
5. *RIVET*

**ESEMPI DI MONTAGGIO**



**EXAMPLES OF MOUNTING**

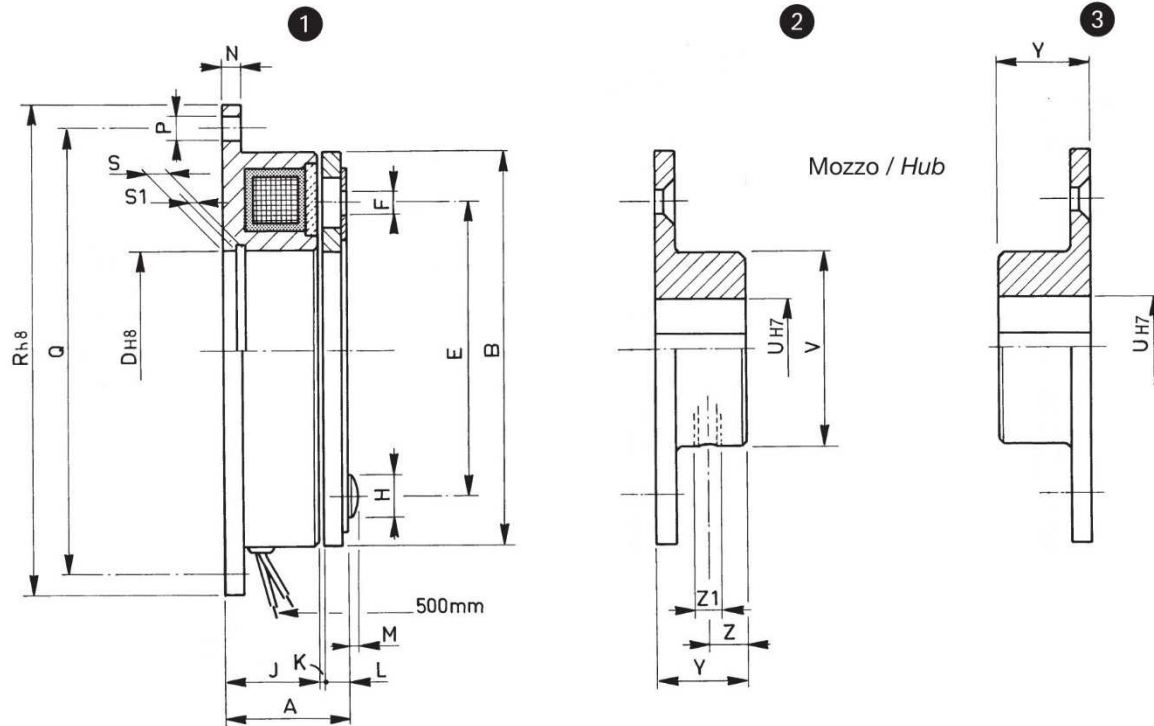


SERIE/MODEL
CODICE/CODE

<b>1</b>	EFAL □□□
	08.30.□□□.01

<b>2</b>	EFAL □□□ /ME
	08.30.□□□.02

<b>3</b>	EFAL □□□ /MI
	08.30.□□□.03



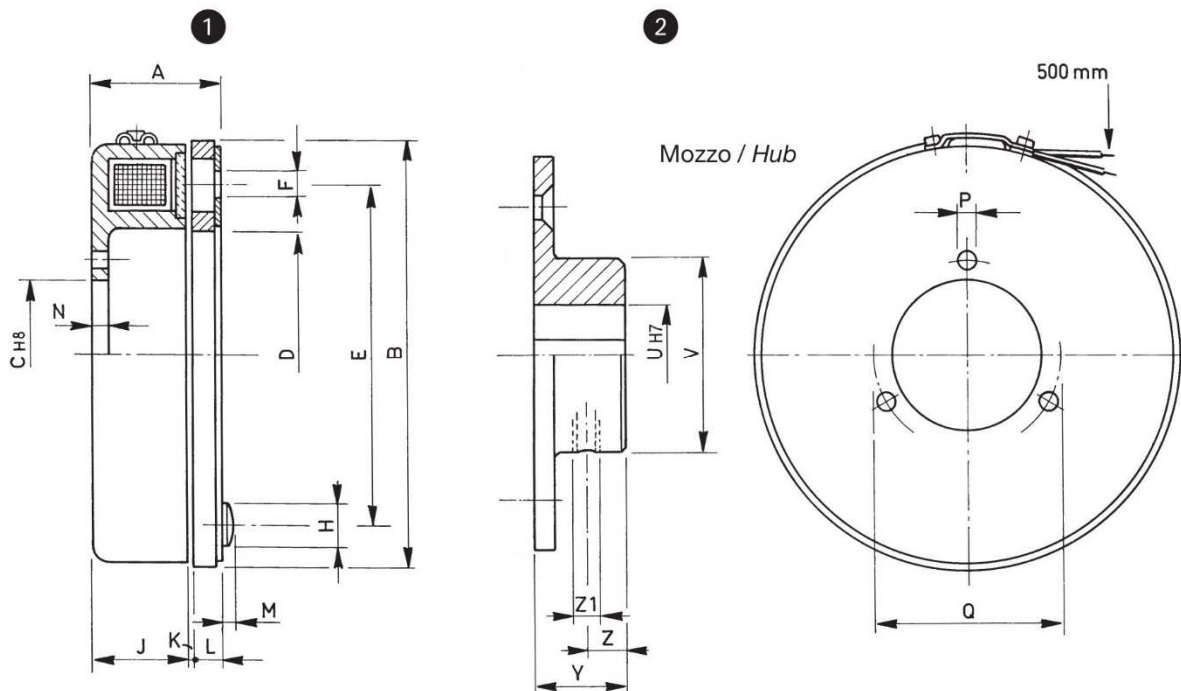
□□□	Momenti Torques Ms (Nm)	Giri/1' R.P.M. limit Max.	Tempi inser. Build up time ms	Tempi disin. Decay time ms	Watt		Peso Weight	
					20°	120°	1	2 3
<b>042</b>	1,8	10000	15	6	8	5,8	0,15	0,2
<b>050</b>	3	10000	18	8	10	7,2	0,2	0,25
<b>063</b>	7	8000	30	10	12	8,6	0,3	0,3
<b>080</b>	15	6000	40	18	16	11,5	0,5	0,6
<b>100</b>	30	5000	52	40	21	15,1	0,9	1,1
<b>125</b>	65	4000	70	70	28	20,1	1,7	2
<b>160</b>	130	3000	95	85	38	27,4	3,2	4
<b>200</b>	250	3000	116	110	50	36	5,9	7
<b>250</b>	500	2000	144	140	65	46,8	11,2	13,5

□□□	A	B	D	E	F N°xφ	H	J	K	L	M	N	P N°xφ	Q	R	S	S1	U Max	V	Y	Z	Z1 N°xφ
<b>042</b>	21	42	18	29	2x4,1	5,5	18,2	0,2	2,6	1,5	2	3x4,3	52	60	3,3	1,3	10	17	12	5	1xM4
<b>050</b>	25,2	50	26	38	3x3,1	5,5	22	0,2	3	1,5	2	4x3,4	58	65	3,2	1,3	15	24	12	5	1xM5
<b>063</b>	22	63	35	50	3x4,1	8	18	0,2	3,8	1,5	3	4x4,5	72	80	3,5	1,6	18	32	15	6	1xM6
<b>080</b>	24,5	80	42	60	3x4,1	8	20	0,2	4,5	1,5	3	4x5,5	90	100	4,25	1,85	22	38	20	8	1xM6
<b>100</b>	28,2	100	52	76	3x5,1	7,5	22	0,2	6	0,8	4	4x6,6	112	125	5	2,15	30	48	25	10	1xM8
<b>125</b>	31,2	125	62	95	3x6,1	10	24	0,3	6,9	1,5	4	4x6,6	137	150	5,5	2,15	35	58	30	12	2xM10
<b>160</b>	35,2	160	80	120	3x8,1	12	26	0,3	8,9	3	5	4x9	175	190	6	2,65	45	78	38	15	2xM10
<b>200</b>	41,55	200	100	158	3x10,1	12	30	0,4	11,15	3	5	4x9	215	230	7	3,15	60	92	48	19	2xM12
<b>250</b>	48,4	250	125	210	4x12,1	18	35	0,4	13	5	6	4x11	270	290	8	4,15	70	112	55	22	2xM12

SERIE/MODEL
CODICE/CODE

①	EMFL □□□
	08.35.□□□.01

②	EMFL □□□ /ME
	08.35.□□□.02

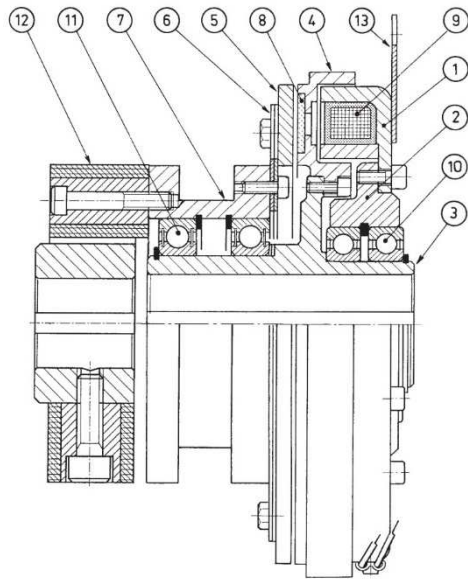


□□□	Momenti Torques		Giri/1' R.P.M. limit Max.	Tempi inser. Build up time ms	Tempi disin. Decay time ms	Watt		Peso Weight	
	Mi (Nm)	Ms (Nm)				20°	120°	① Kg	②
060	5	6	8000	30	10	12	8,6	0,3	0,3
080	10	12	6000	40	18	16	11,5	0,5	0,6
100	18	30	5000	52	40	21	15,1	0,9	1,1
130	35	55	4000	70	70	28	20,1	1,7	2
170	60	100	3000	95	85	38	27,4	3,2	4
210	100	160	3000	116	110	50	36	5,9	7

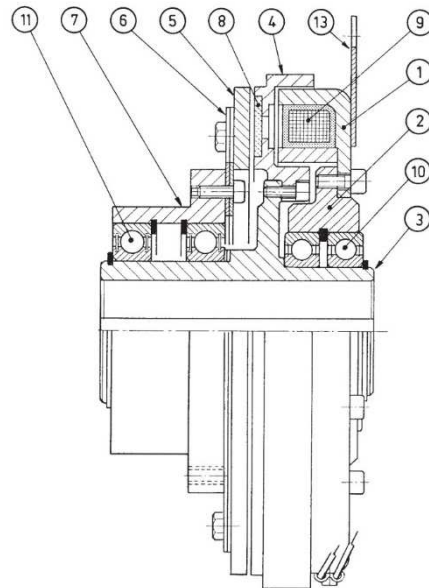
□□□	A	B	C	D	E	F N°xφ	H	J	K	L	M	N	P N°xφ	Q	U Max	V	Y	Z	Z1 N°xφ
060	22	63	22	35	50	3x4,1	8	18	0,2	3,8	1,5	2,5	3x3,5	22	18	32	15	6	1xM6
080	26,7	83	35	42	60	3x4,1	8	22	0,2	4,5	1,5	3	3x4,5	43	22	38	20	8	1xM6
100	31,2	103	45	60	76	3x5,1	7,5	25,5	0,2	6	0,8	3	3x5,5	55	30	48	25	10	1xM8
130	35,2	129	52,4	71	95	3x6,1	10	28	0,3	6,9	1,5	4	8x4,5	60,3	35	58	30	12	2xM10
170	36,7	168	75	95	120	3x8,1	12	28,5	0,3	8,9	3	4	6x6,5	89	45	78	38	15	2xM10
210	44,6	210	89	120	158	3x10,1	12	34,5	0,4	11,2	3	4	6x8,5	108	60	92	48	19	2xM12



## EMSG



## EMSR



### DISTINTA PARTICOLARI

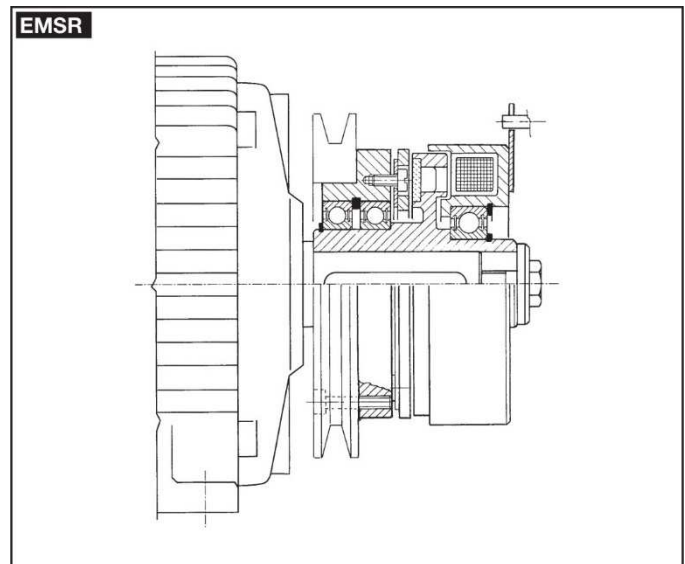
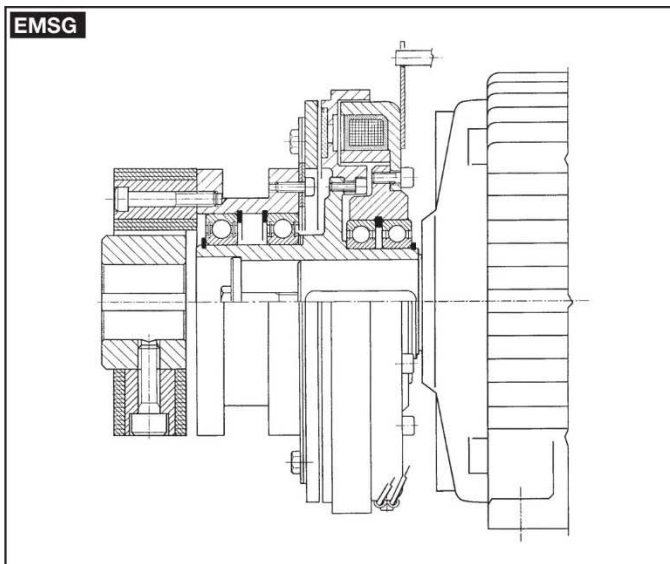
1. COPPA MAGNETE
2. SUPPORTO COPPA
3. MOZZO CENTRALE
4. ROTORE
5. ARMATURA
6. LAMELLE ELASTICHE
7. CANNOTTO
8. GUARNIZIONE DI ATTRITO
9. BOBINA
10. CUSCINETTO FRIZIONE
11. CUSCINETTO CANNOTTO
12. GIUNTO ELASTICO
13. STAFFA

### PARTS LIST

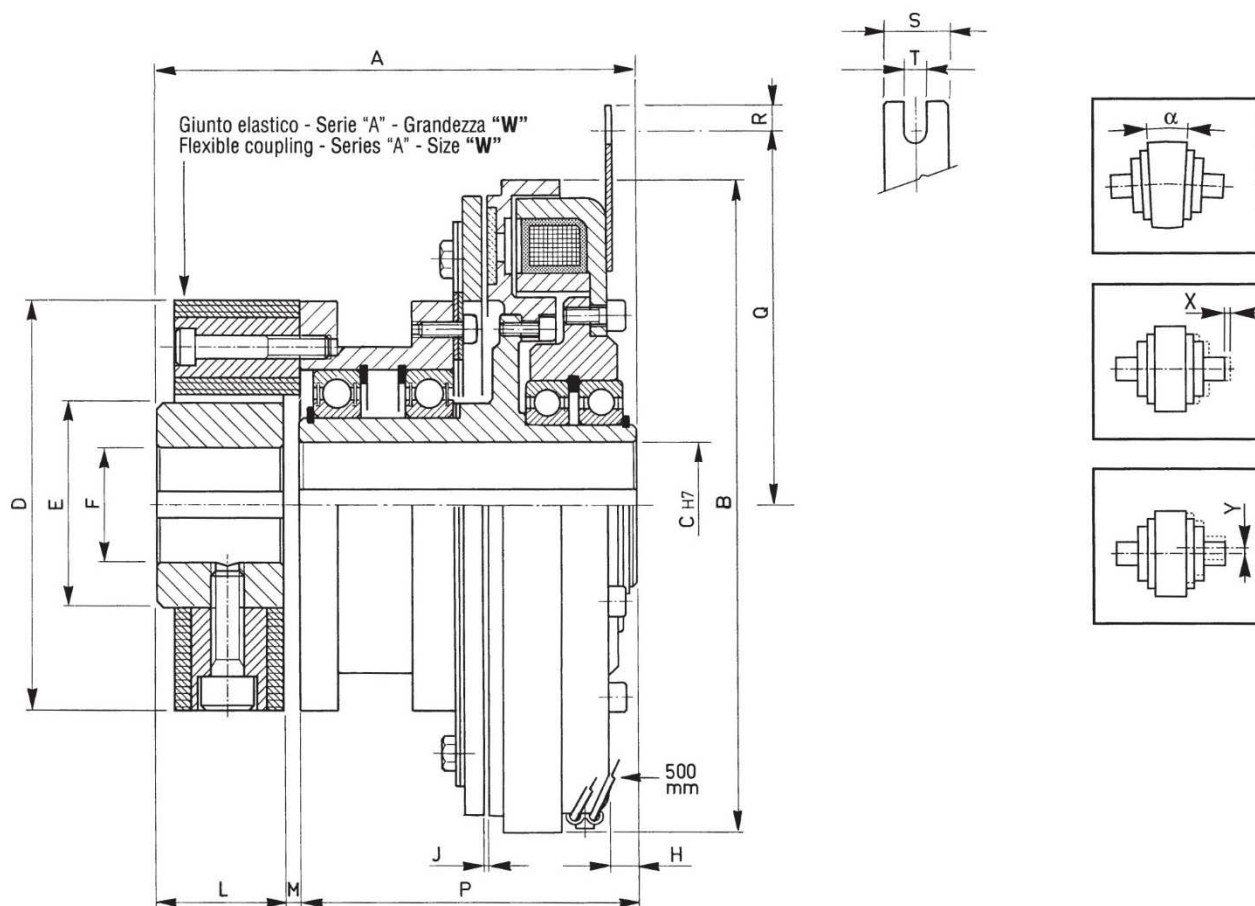
1. MAGNET CUP
2. CUP SUPPORT
3. CENTRAL HUB
4. ROTOR
5. ARMATURE
6. FLAT SPRINGS
7. SLEEVE
8. FRICTION LINING
9. COIL
10. CLUTCH BEARING
11. SLEEVE BEARING
12. FLEXIBLE COUPLING
13. BRACKET

### ESEMPI DI MONTAGGIO

### EXAMPLES OF MOUNTING



SERIE/MODEL	EMSG □□□
CODICE/CODE	08.50.□□□.02



□□□	Momenti Torques		Giri/1' R.P.M. limit	Tempi inser. Build up time	Tempi disin. Decay time	Momenti Giunto Torques Coupling	Motore 4-Poli 4-Poles Motor	Watt		Grandezza giunto Coupling size	Peso Weight
	Mi (Nm)	Ms (Nm)						20°	120°		
080	10	12	6000	80	30	25	0,37	14	10,1	1	1,5
100	18	30	5000	120	45	60	1,5	12	8,6	2	2,6
130	50	80	4200	155	55	125	4	38	27,4	4	5,5
170	70	120	4000	195	70	280	7,5	38	27,4	8	10

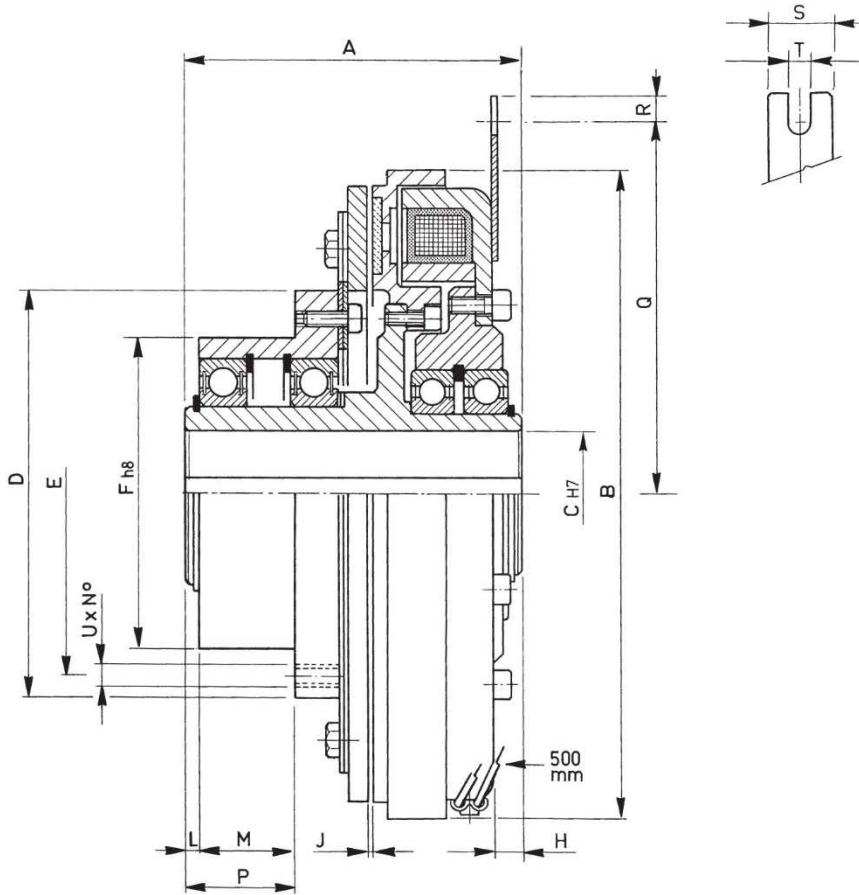
  

□□□	A	B	C		D	E	F Max.	H	J Max.	L	M	P	Q	R	S	T	X	Y	α
			Min.	Max.															
080	96	87	10	18	56	30	19	0,5	0,2	24	2	70	49	5	13	4	2	1	1°
100	112	107,5	12	25	85	40	26	1	0,2	28	4	80	59	5	13	4	2	1	1°
130	131	135	15	32	100	45	30	5	0,3	30	4	97	73	7	19	5,5	2	1	1°
170	166	178	20	38	120	60	38	5,5	0,3	42	4	120	92	10	25	10	2	1	1°

**NOTA BENE:** Gli articoli non riportati in tabella (serie .01 del catalogo 2011.1) saranno disponibili a richiesta per un periodo di cinque anni max.

**PLEASE NOTE:** Products not listed in the above table (.01 series from catalogue 2011.1) will be available on demand for a period of five years max.

SERIE/MODEL	EMSR □□□
CODICE/CODE	08.60.□□□.02



□□□	Momenti Torques		Giri/1' R.P.M. limit Max.	Tempi inser. Build up time ms	Tempi disin. Decay time ms	Motore 4-Poli 4-Poles Motor kW max	Watt		Peso Weight Kg
	Mi (Nm)	Ms (Nm)					20°	120°	
<b>080</b>	10	12	6000	80	30	0,37	14	10,1	1,6
<b>100</b>	18	30	5000	120	45	1,5	12	8,6	2,5
<b>130</b>	50	80	4200	155	55	4	38	27,4	5,5
<b>170</b>	70	120	4000	195	70	7,5	38	27,4	9,1

□□□	A	B	C		D	E	F	H	J Max.	L	M	P	Q	R	S	T	U N°xφ
			Min.	Max.													
<b>080</b>	65	87	10	18	78	67	55	0,5	0,2	3,5	20	23,5	49	5	13	4	3xM6
<b>100</b>	80	107,5	12	25	88	76	55	1	0,2	5	22	27	59	5	13	4	3xM6
<b>130</b>	97	135	15	32	109	90	78	5	0,3	5	25	30	73	7	19	5,5	3xM6
<b>170</b>	120	178	20	38	134	110	92	5,5	0,3	9	41	50	92	10	25	10	3xM8

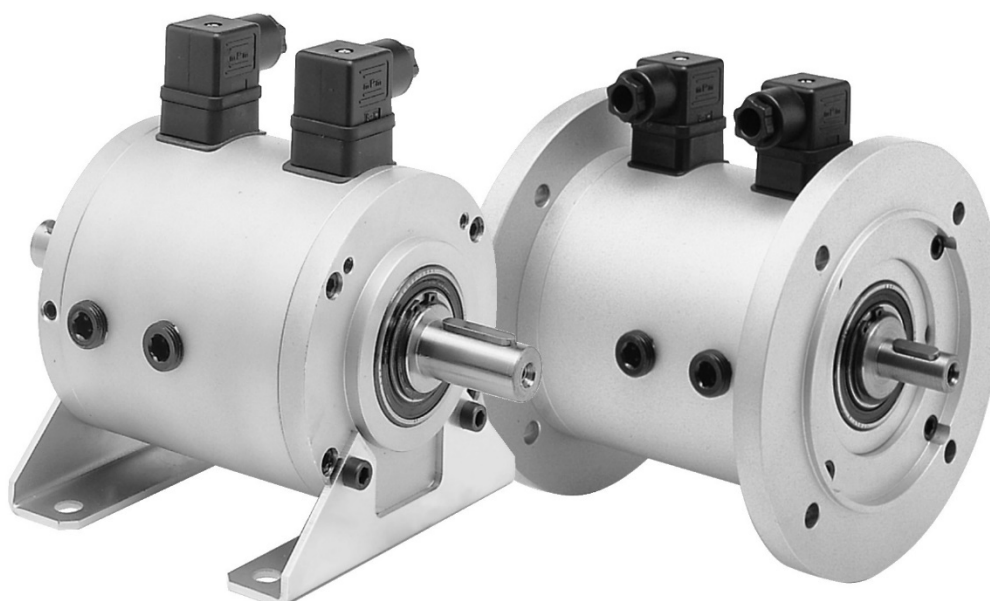
**NOTA BENE:** Gli articoli non riportati in tabella (serie .01 del catalogo 2011.1) saranno disponibili a richiesta per un periodo di cinque anni max.

**PLEASE NOTE:** Products not listed in the above table (.01 series from catalogue 2011.1) will be available on demand for a period of five years max.

GRUPPI FRIZIONE-FRENI MONOBLOCCO

CLUTCH-BRAKE UNITS

09



**GENERALITÀ**

Il gruppo frizione-freno preassemblato è del tipo elettromagnetico monodisco ed è costituito da una frizione a magnete statico montata all'entrata del gruppo e dal freno contrapposto.

Al centro si trova l'armatura, scorrevole su di un mozzo dentato, in modo da consentire il movimento dall'innesto al freno o viceversa.

Il gruppo è completamente chiuso e perciò può essere impiegato in ambienti polverosi o umidi, senza creare inconvenienti al buon funzionamento (grado di protezione IP 44, su richiesta IP 54).

Questi gruppi vengono impiegati nelle trasmissioni dove siano richiesti innesti e frenature rapide e precise, anche con un alto numero di manovre. Per ottenere una buona ripetibilità si consiglia una apparecchiatura di alimentazione con componenti stagni; comunque sono da noi prodotte apparecchiature elettroniche in grado di ottenere un'ottima ripetibilità anche con più manovre al secondo.

Tutte le versioni sono a norme IEC: ciò consente una facile unione con motori elettrici, riduttori e variariduttori.

Questi gruppi frizione-freno, sono costruiti con concetto modulare, ciò permette di ottenere da una unica soluzione base diverse versioni, risolvendo così molteplici esigenze di montaggio (vedi sotto e alla pagina seguente).

**GENERAL FEATURES**

*The clutch-brake unit is electromagnetic single-disk type, with a static magnet-type clutch at the inlet side of the unit and a brake on the other side.*

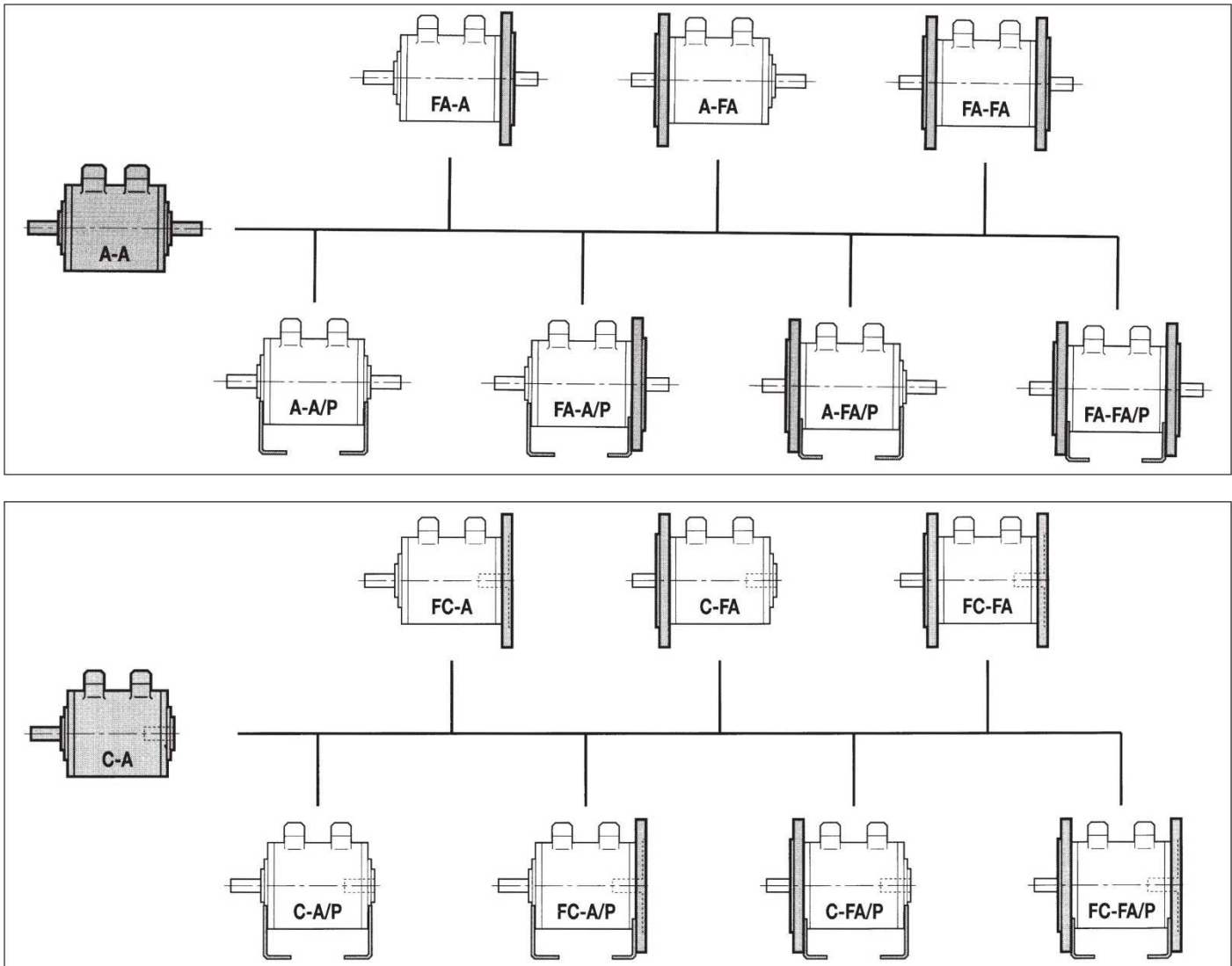
*The armature located in the center has a toothed hub and slides on it to engage and disengage the brake.*

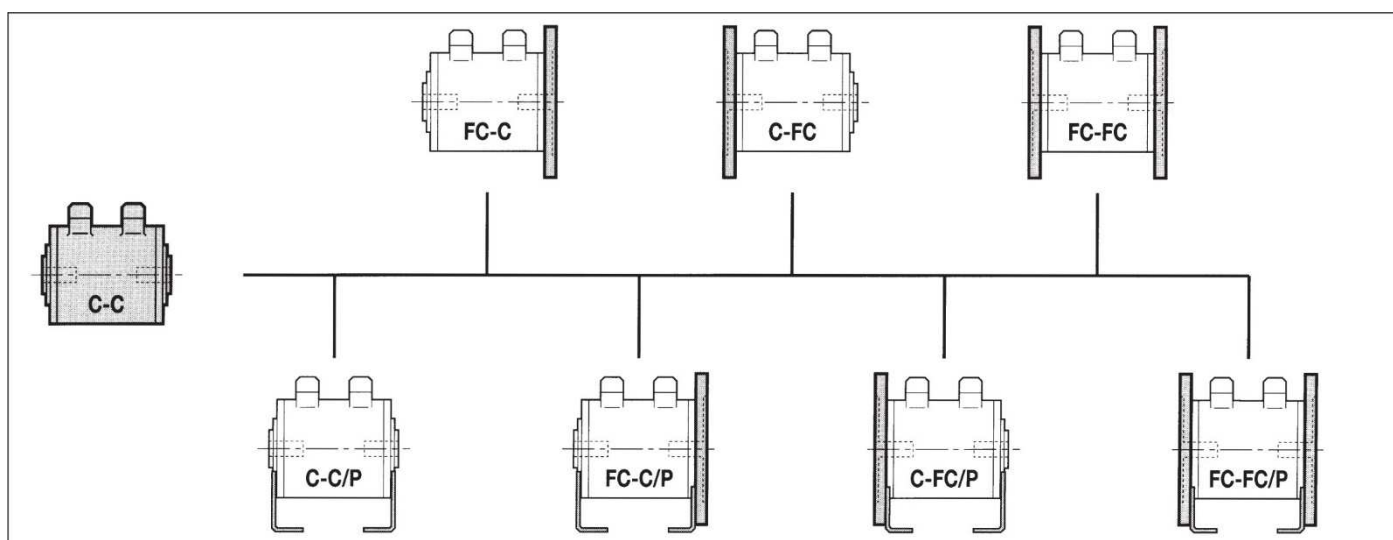
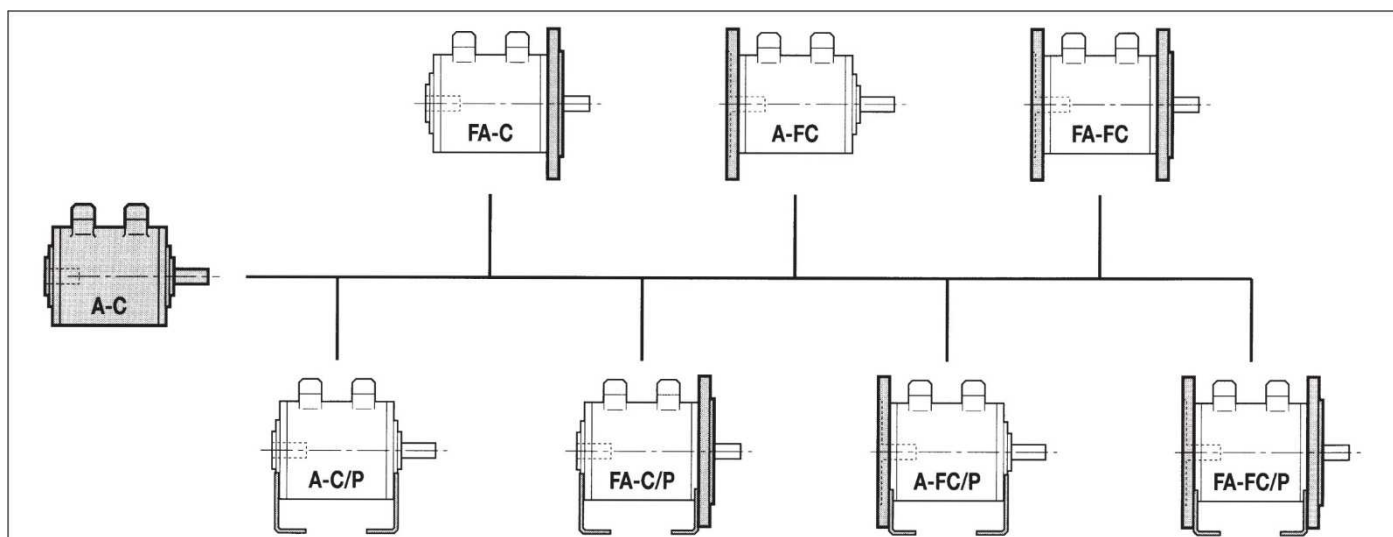
*The unit is complete housed, so it can be used in damp or dusty environments without its efficiency being damaged. (Protection Grade IP 44, with IP 54 on request).*

*These units are used when fast, precise engagement and disengagement is required, also when the operation frequency is high. Power supply equipment with sealed components is recommended to obtain good repeatability. We also supply electronic equipment, which can provide excellent repeatability, even with many operations per second.*

*All the versions are in accordance with the IEC Norms, which permits easy coupling with electric motors, speed reducers and variable reducers.*

*These clutch-brake units have a modular design. Starting from a basic configuration, many different versions can be produced, thus providing a solution to many mounting needs (see following page and below).*




**COMANDO ELETTROMAGNETICO**

I gruppi frizione-freno sono conformi alle **NORME VDE 0580**.

**ALIMENTAZIONE**

La tensione di alimentazione di serie è di **24 V cc. -0 +15%**.  
Su richiesta è possibile avere tensioni diverse.

**ELECTROMAGNETIC CONTROL**

These clutch-brake are in accordance with **VDE 0580 NORMS**.

**POWER SUPPLY**

Standard clutch-brakes operate on **24 V DC -0 +15%**.  
On request, different voltages are available.



**MONTAGGIO E REGOLAZIONE**

Per il montaggio seguire le istruzioni e gli esempi da noi proposti (vedi pagine seguenti).

La regolazione del traferro deve essere effettuata quando il funzionamento presenta delle irregolarità d'intervento, con conseguenze sulla ripetibilità.

Prima di procedere alla regolazione del traferro è necessario eseguire il seguente controllo: togliere i tappi laterali (5), alimentare il freno e con uno spessore misurare il traferro esistente tra il rotore della frizione e l'armatura centrale; se il valore "A" ha assunto un valore doppio o più di quello medio riportato nella tabella, è indispensabile il suo ripristino.

**Regolazione del traferro**

1. Togliere i tappi di chiusura (1) ed i grani di bloccaggio (2)
2. Allentare le viti (3) di un giro max.
3. Inserire lo spessore tra rotore (6) ed armatura (7), quindi regolare da entrambi i lati i grani (4), fino ad ottenere il traferro desiderato (la tabella indica il valore medio). Verificare che tale traferro «A» sia identico per entrambi i lati.
4. Serrare a fondo le viti (3)
5. Rimettere i grani di bloccaggio (2) ed i tappi di chiusura (1) e (5).

**MOUNTING AND ADJUSTMENT**

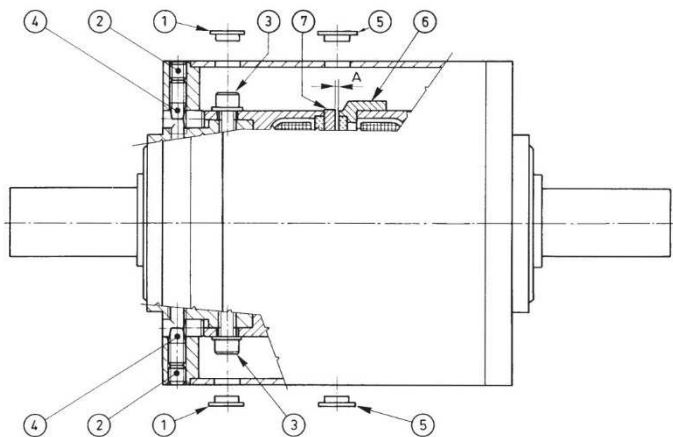
Please follow the mounting instructions and the examples given in the following pages.

When the unit is not functioning properly and repeatability is affected, the air gap has to be adjusted.

Before adjusting the air gap, remove the cover (5) from the terminal section, supply the brake and measure the gap between the clutch rotor and the center armature, using a thickness gauge. If the air gap is more than twice the average value "A" shown in the table, it has to be adjusted.

**Air gap adjustment**

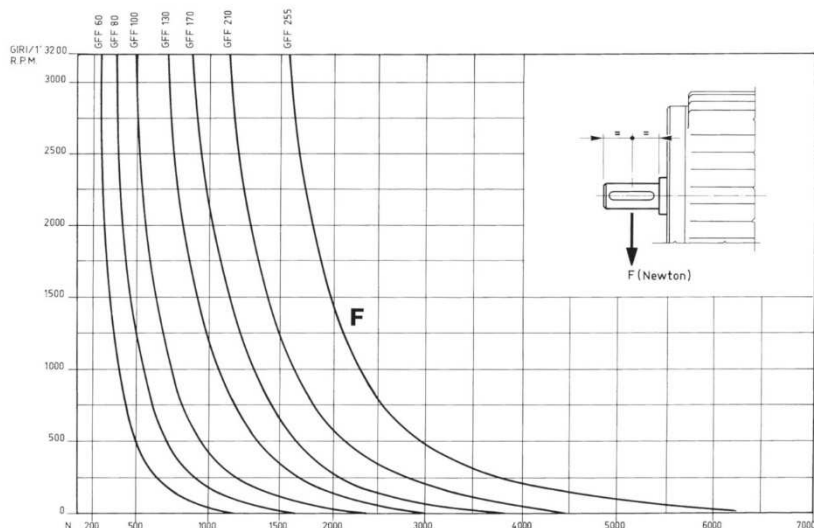
1. Remove the closure plugs (1) and set screws (2)
2. Loosen the screws (3) (not more than one turn).
3. Insert the thickness gauge between the rotor (6) and the armature (7). Turn the adjustment screws (4) on both sides until the desired gap is obtained. (The table will give the right gap «A» value) Make sure the gap is the same on both sides.
4. Tighten down the screws (3)
5. Insert the setscrews (2) and tighten down; insert the closure plugs (1) and (5).



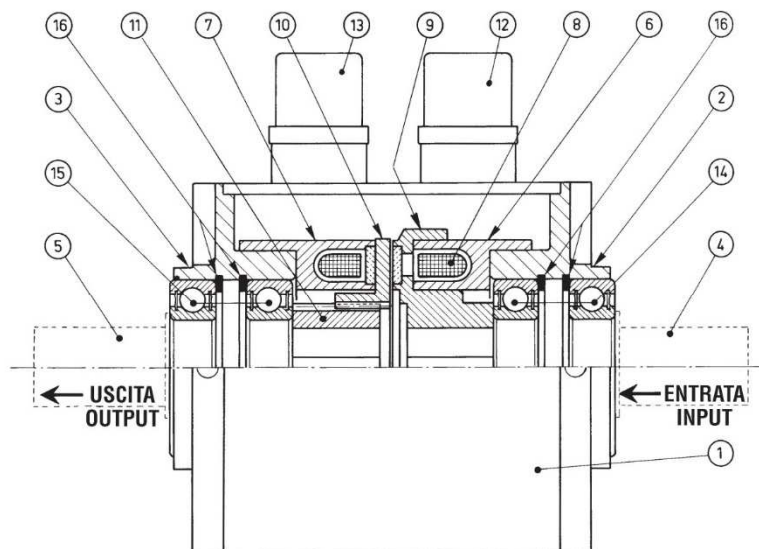
Traferro / Air gap	
TIPO / TYPE	A
GFF 60	0,15
GFF 80	0,20
GFF 100	0,25
GFF 130	0,30
GFF 170	0,35

**DETERMINAZIONE APPROSSIMATIVA DEL CARICO RADIALE MAX (F) ALL'ALBERO IN RELAZIONE AL NUMERO DI GIRI/MINUTO**

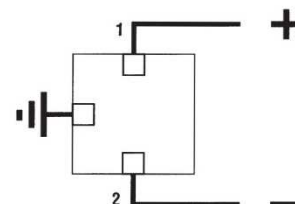
**APPROXIMATE DETERMINATION OF MAXIMUM RADIAL LOAD (F) ON SHAFT IN RELATION TO THE RPM**



## GFF/A - A



CONNETTORE / CONNECTOR



### DISTINTA PARTICOLARI

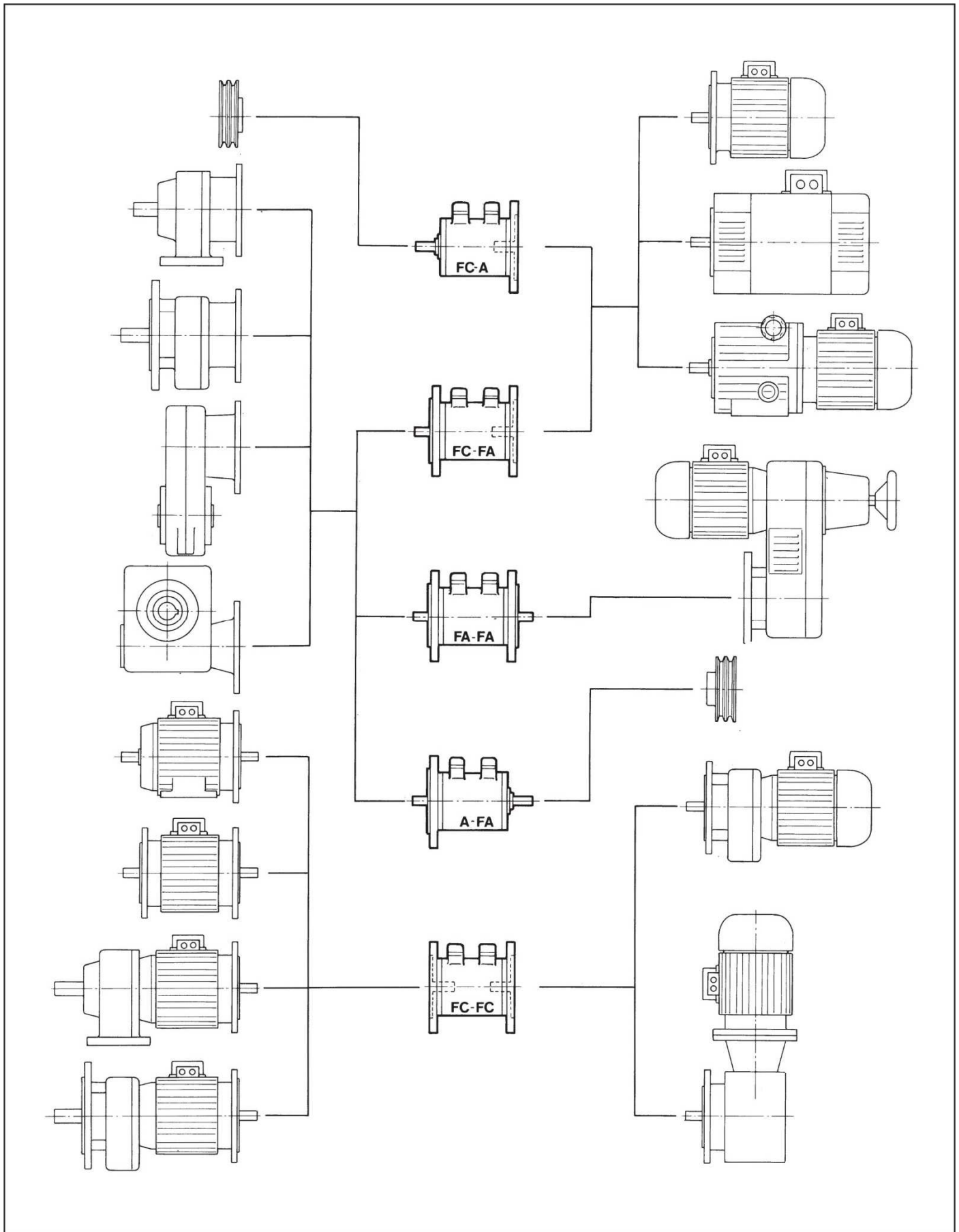
1. CARCASSA
2. COPERCHIO ENTRATA
3. COPERCHIO USCITA
4. ALBERO ENTRATA
5. ALBERO USCITA
6. MAGNETE FRIZIONE
7. MAGNETE FRENO
8. BOBINA
9. ROTORE
10. ARMATURA
11. MOZZO DENTATO
12. CONNETTORE FRIZIONE
13. CONNETTORE FRENO
14. CUSCINETTO ENTRATA
15. CUSCINETTO USCITA
16. ANELLI DI SICUREZZA

### PARTS LIST

1. BODY
2. INLET COVER
3. OUTLET COVER
4. INPUT SHAFT
5. OUTPUT SHAFT
6. CLUTCH MAGNET
7. BRAKE MAGNET
8. COIL
9. ROTOR
10. ARMATURE
11. TOOTHED HUB
12. CLUTCH CONNECTOR
13. BRAKE CONNECTOR
14. INPUT BEARINGS
15. OUTPUT BEARINGS
16. INNER SAFETY RINGS

## ESEMPI DI MONTAGGIO

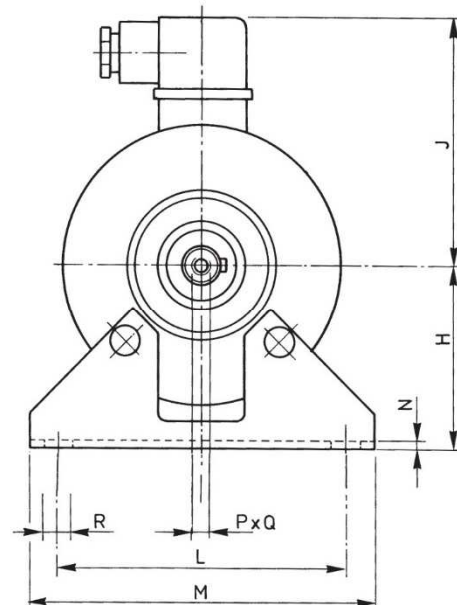
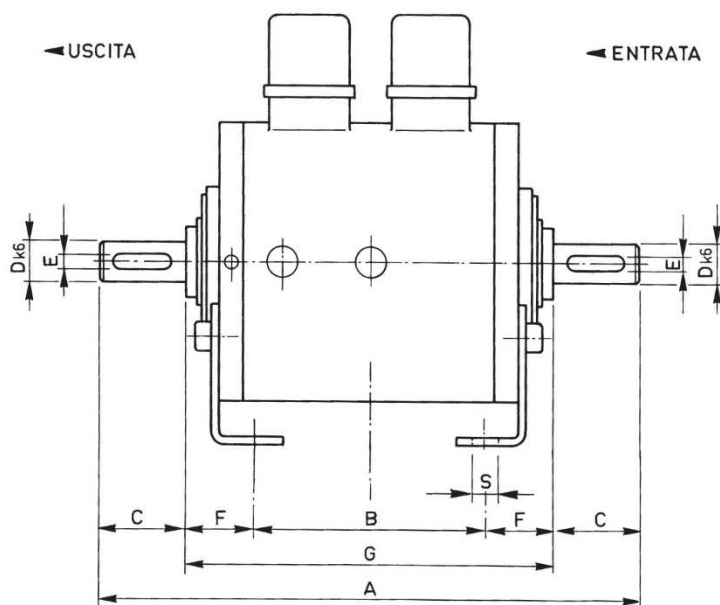
## EXAMPLES OF MOUNTING



SERIE/MODEL
CODICE/CODE

①	GFF □□□/A-A/P
	09.01.□□□.11

②	GFF □□□/A-A/P
	09.01.□□□.12



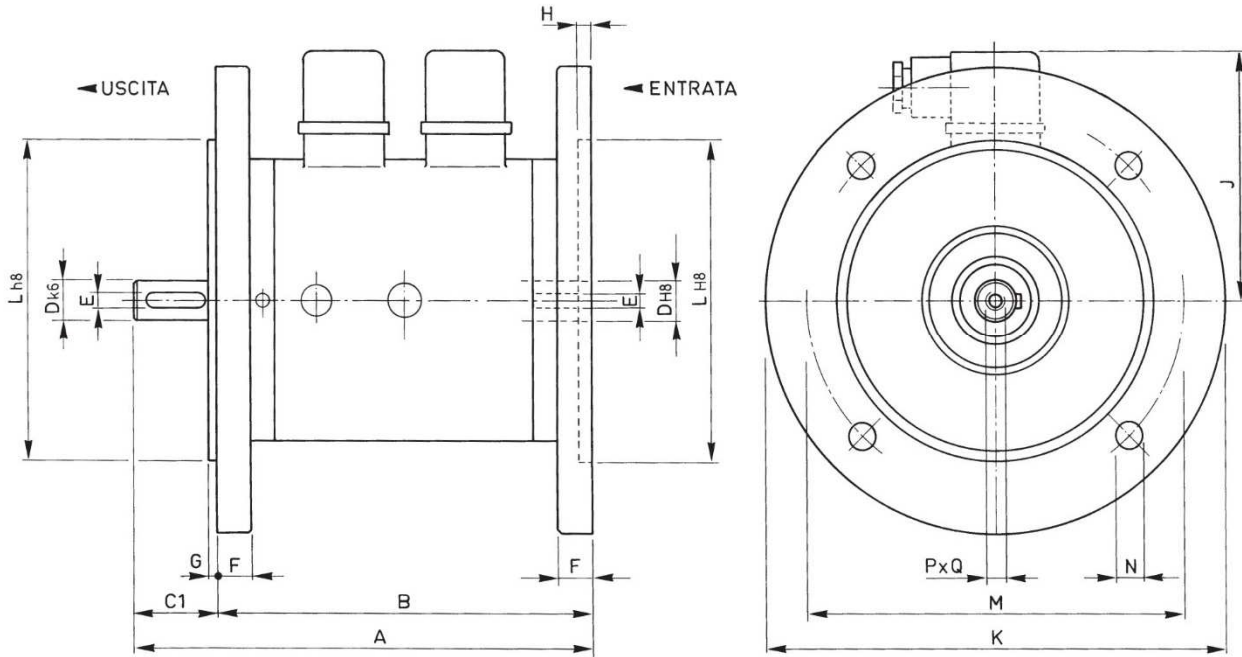
□□□		Momenti Torques		Giri/1' R.P.M. limit Max.	Tempi inser. Build up time ms	Tempi disin. Decay time ms	Watt		Peso Weight Kg
		Mi (Nm)	Ms (Nm)				20°	120°	
060	Frizione/Clutch	6	7,5	8000	48	14	16	11,5	3,5
	Freno/Brake				40	9	12	8,6	
080	Frizione/Clutch	12	15	6000	78	16	22	15,8	5,8
	Freno/Brake				50	10	17	12,2	
100	Frizione/Clutch	24	30	5000	125	30	30	21,6	8,9
	Freno/Brake				70	14	22	15,8	
130	Frizione/Clutch	50	70	4000	160	45	38	27,3	14,5
	Freno/Brake				100	18	30	21,6	
170	Frizione/Clutch	95	130	3000	200	55	52	37,4	20,5
	Freno/Brake				150	25	40	28,8	

□□□	.□□	A	B	C	D	E	F	G	H	J	K	L	M	N	PxQ	R	S
060	.11	174	80	23	11	4	24	128	63	90	7	100	120	2,5	M5x10	11	7
	.12	188		30	14	5											
080	.11	205	90	30	14	5	27,5	145	71	100	7	112	136	3	M6x12	11	7
	.12	225		40	19	6											
100	.11	243	100	40	19	6	31,5	163	90	115	9	140	170	3,5	M8x15	13	9
	.12	263		50	24	8											
130	.11	308	140	50	24	8	34	208	100	130	12	160	190	3,5	M8x15	16	12
	.12	328		60	28	8											
170	.11	346	140	60	28	8	43	226	132	150	12	216	256	5	M10x20	16	12
	.12	386		80	38	10											

<b>SERIE/MODEL</b>
<b>CODICE/CODE</b>

<b>1</b>	<b>GFF □□□/FC-FA</b>
	09.02.□□□.11

<b>2</b>	<b>GFF □□□/FC-FA</b>
	09.02.□□□.12



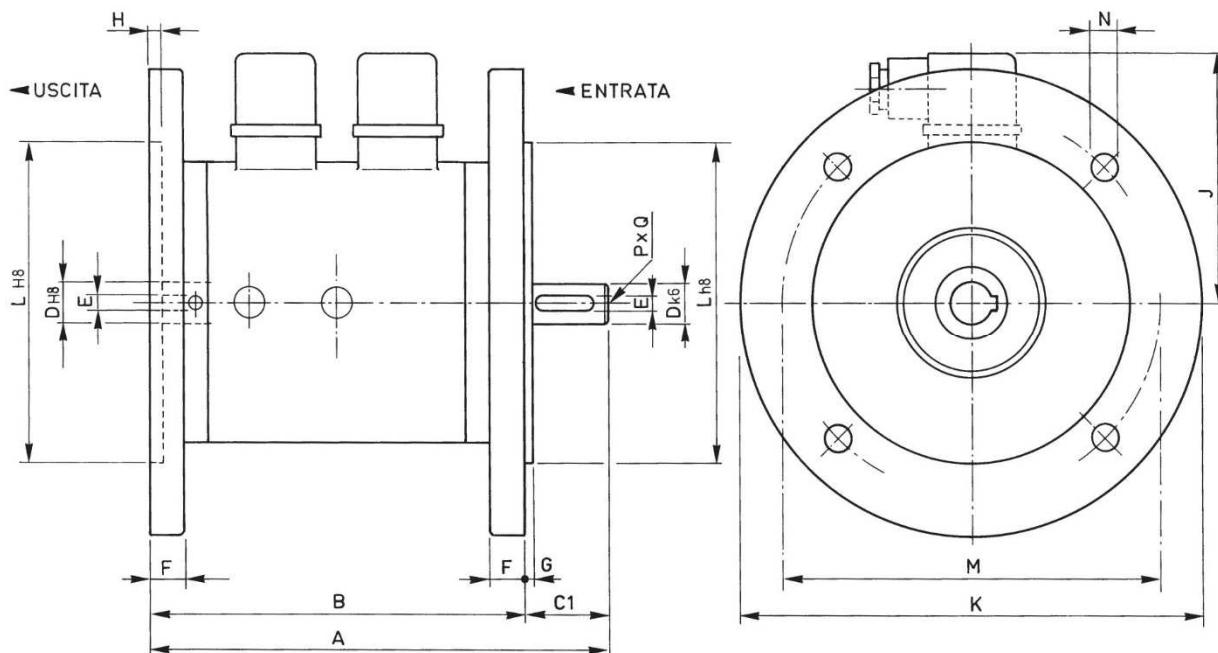
□□□		Momenti Torques		Giri/1' R.P.M. limit Max.	Tempi inser. Build up time ms	Tempi disin. Decay time ms	Watt		Peso Weight Kg
		Mi (Nm)	Ms (Nm)				20°	120°	
<b>060</b>	Frizione/Clutch	6	7,5	8000	48	14	16	11,5	3,5
	Freno/Brake				40	9	12	8,6	
<b>080</b>	Frizione/Clutch	12	15	6000	78	16	22	15,8	5,8
	Freno/Brake				50	10	17	12,2	
<b>100</b>	Frizione/Clutch	24	30	5000	125	30	30	21,6	8,9
	Freno/Brake				70	14	22	15,8	
<b>130</b>	Frizione/Clutch	50	70	4000	160	45	38	27,3	14,5
	Freno/Brake				100	18	30	21,6	
<b>170</b>	Frizione/Clutch	95	130	3000	200	55	52	37,4	20,5
	Freno/Brake				150	25	40	28,8	

□□□	.□□	A	B	C1	D	E	F	G	H	J	K	L	M	N	PxQ
<b>060</b>	.11	152	130	22	11	4	12	3	5	90	140	95	115	9	M5x10
	.12	159		29	14	5					160	110	130		
<b>080</b>	.11	176,5	148	28,5	14	5	13	3,5	6	100	160	110	130	9	M6x12
	.12	186,5		38,5	19	6					200	130	165	11	
<b>100</b>	.11	204,5	166	38,5	19	6	13	3,5	6	115	200	130	165	11	M8x15
	.12	214,5		48,5	24	8					200	130	165	11	
<b>130</b>	.11	260	212	48	24	8	15	4	7	130	200	130	165	11	M8x15
	.12	270		58	28	8					250	180	215	14	
<b>170</b>	.11	289	232	57	28	8	18	4	8	150	250	180	215	14	M10x20
	.12	309		77	38	10					300	230	265	14	

<b>SERIE/MODEL</b>
<b>CODICE/CODE</b>

<b>1</b>	<b>GFF □□□/FA-FC</b>
	09.03.□□□.11

<b>2</b>	<b>GFF □□□/FA-FC</b>
	09.03.□□□.12



□□□		Momenti Torques		Giri/1' R.P.M. limit Max.	Tempi inser. Build up time ms	Tempi disin. Decay time ms	Watt		Peso Weight Kg
		Mi (Nm)	Ms (Nm)				20°	120°	
<b>060</b>	Frizione/Clutch	6	7,5	8000	48	14	16	11,5	3,5
	Freno/Brake				40	9	12	8,6	
<b>080</b>	Frizione/Clutch	12	15	6000	78	16	22	15,8	5,8
	Freno/Brake				50	10	17	12,2	
<b>100</b>	Frizione/Clutch	24	30	5000	125	30	30	21,6	8,9
	Freno/Brake				70	14	22	15,8	
<b>130</b>	Frizione/Clutch	50	70	4000	160	45	38	27,3	14,5
	Freno/Brake				100	18	30	21,6	
<b>170</b>	Frizione/Clutch	95	130	3000	200	55	52	37,4	20,5
	Freno/Brake				150	25	40	28,8	

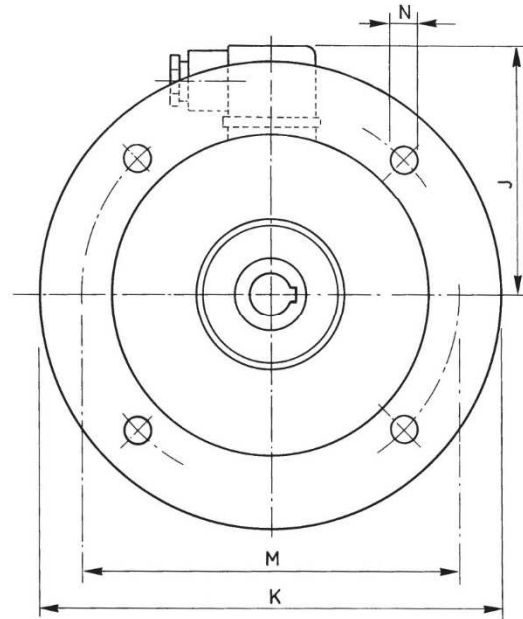
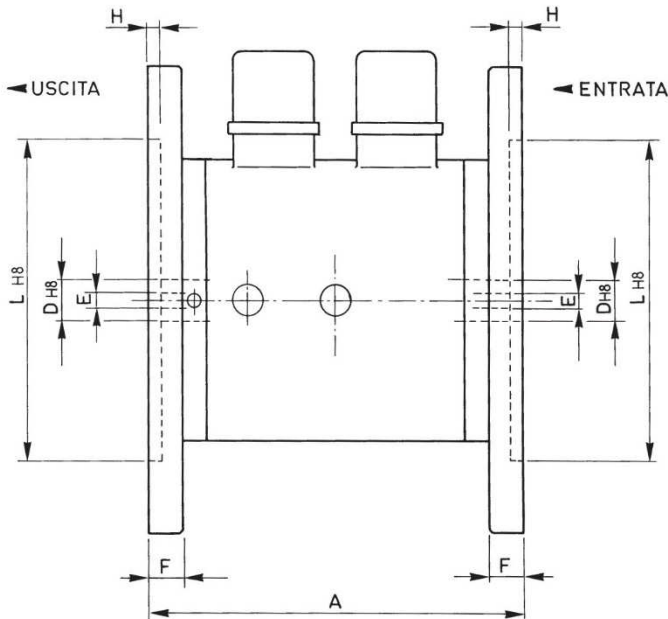
□□□	.□□	A	B	C1	D	E	F	G	H	J	K	L	M	N	PxQ
<b>060</b>	.11	152	130	22	11	4	12	3	5	90	140	95	115	9	M5x10
	.12	159		29	14	5					160	110	130		
<b>080</b>	.11	176,5	148	28,5	14	5	13	3,5	6	100	160	110	130	9	M6x12
	.12	186,5		38,5	19	6					200	130	165	11	
<b>100</b>	.11	204,5	166	38,5	19	6	13	3,5	6	115	200	130	165	11	M8x15
	.12	214,5		48,5	24	8					200	130	165	11	
<b>130</b>	.11	260	212	48	24	8	15	4	7	130	200	130	165	11	M8x15
	.12	270		58	28	8					250	180	215	14	
<b>170</b>	.11	289	232	57	28	8	18	4	8	150	250	180	215	14	M10x20
	.12	309		77	38	10					300	230	265	14	



<b>SERIE/MODEL</b>
<b>CODICE/CODE</b>

<b>1</b>	<b>GFF □□□/FC-FC</b>
	09.04.□□□.11

<b>2</b>	<b>GFF □□□/FC-FC</b>
	09.04.□□□.12



□□□		Momenti Torques		Giri/1' R.P.M. limit Max.	Tempi inser. Build up time ms	Tempi disin. Decay time ms	Watt		Peso Weight Kg		
		Mi (Nm)	Ms (Nm)				20°	120°			
<b>060</b>	Frizione/Clutch	6	7,5	8000	48	14	16	11,5	3,5		
	Freno/Brake				40	9				8,6	
<b>080</b>	Frizione/Clutch	12	15	6000	78	16	22	15,8	5,8		
	Freno/Brake				50	10				12,2	
<b>100</b>	Frizione/Clutch	24	30	5000	125	30	30	21,6	8,9		
	Freno/Brake				70	14				15,8	
<b>130</b>	Frizione/Clutch	50	70	4000	160	45	38	27,3	14,5		
	Freno/Brake				100	18				21,6	
<b>170</b>	Frizione/Clutch	95	130	3000	200	55	52	37,4	20,5		
	Freno/Brake				150	25				28,8	
□□□	.□□	A	D	E	F	H	J	K	L	M	N
<b>060</b>	.11	130	11	4	12	5	90	140	95	115	9
	.12		14	5							
<b>080</b>	.11	148	14	5	13	6	100	160	110	130	9
	.12		19	6							
<b>100</b>	.11	166	19	6	13	6	115	200	130	165	11
	.12		24	8							
<b>130</b>	.11	212	24	8	15	7	130	200	130	165	11
	.12		28	8							
<b>170</b>	.11	232	28	8	18	8	150	250	180	215	14
	.12		38	10							

FRIZIONI E FRENI ELETTROMAGNETICI  
MONODISCO A PRESSIONE DI MOLLE  
*ELECTROMAGNETIC SINGLE-DISK  
SPRING LOADED BRAKES AND CLUTCHES*

12



## GENERALITÀ

Questi freni e frizioni sono stati realizzati per il solo funzionamento a secco: loro particolare vantaggio è il minimo gioco che trasmettono in posizione di blocco – i valori sono di pochi secondi di grado – per cui sono adatti ad essere impiegati per l'azionamento di avanzamenti con viti a circolazione di sfere.

Queste unità sono costituite da:

- Coppa magnete
- Armatura con guarnizione di attrito
- Disco freno, con mozzo dentato
- Ghiera filettata per la registrazione, munita di guarnizione d'attrito.

Il principio di funzionamento è comune: in posizione di riposo il disco freno viene tenuto bloccato tra le due guarnizioni d'attrito (una dell'armatura e l'altra della ghiera filettata) dall'azione delle molle disposte nel nucleo magnetico, collegando la parte condotta a quella motrice. Allorché viene data corrente all'avvolgimento del nucleo, l'armatura viene attratta e lascia del tutto libero il disco freno.

Nel caso dei freni, essendo freni di sicurezza o meglio di blocco il loro impiego dovrebbe avvenire a cinematismo fermo.

## COMANDO ELETTRMAGNETICO

I freni e le frizioni sono conformi alle **NORME VDE 0580**

## ALIMENTAZIONE

La tensione di alimentazione di serie è di **24 V cc. -0 +15%**.  
Su richiesta è possibile avere tensioni diverse.

## GENERAL FEATURES

*These brakes and clutches are designed for dry operation only. They provide the special advantage of transmitting very little play - a matter of a few tenths of a degree - in the engaged position. Therefore, they are very suitable for providing advancement using circulating-ball screw drives.*

*This type of units consists of:*

- Magnet cup
- Armature with friction lining.
- Brake disk, with toothed hub
- Threaded adjustment ring with friction lining.

*Both brakes and clutches share the same functioning principle: in normal position, the brake disk is held clamped between the two friction linings (the armature's and the threaded ring's) by the action of the thrust springs located in the magnetic cup, linking the driven shaft to the driver one. When current is supplied to the coil, the armature is attracted to it and disengages the brake disk.*

*As for brakes, because this type are intended mainly for safety use or, better, for blockage, they should be used preferably when the kinematics is stopped.*

## ELECTROMAGNETIC CONTROL

*These brakes and clutches are in accordance with **VDE 0580 NORMS***

## POWER SUPPLY

*Standard supply voltage is **24 V DC -0 +15%**.  
On request, different voltages are available.*

**MONTAGGIO E MANUTENZIONE**  
(Per i modelli Serie EMC-N, EMF-N)

Per il montaggio seguire le istruzioni e gli esempi da noi proposti

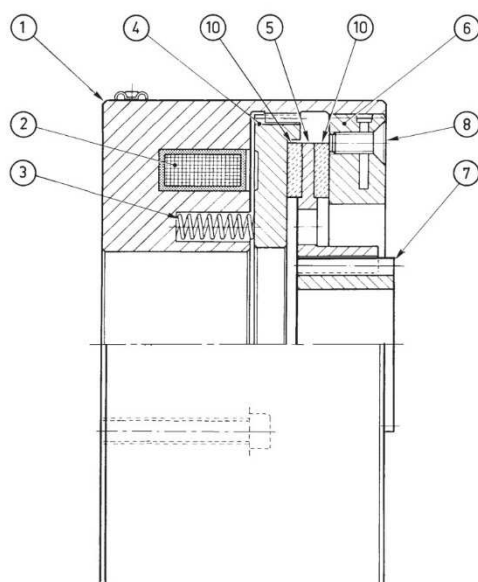
1. Togliere il mozzo dentato (7) dal gruppo completo.
2. Fissare il blocco del freno o della frizione sulla macchina utilizzando il centraggio «D H7» mentre per le viti di fissaggio i fori «L» sul diametro «K».
3. Alimentare con la giusta tensione la bobina in modo da rendere libero il disco freno (5)
4. Montare sull'albero il mozzo (7), imboccando la dentatura del disco freno (5)
5. Una volta che il mozzo (7) si trova assialmente tutto inserito nella dentatura del disco freno (5), si dovrà bloccarlo sull'albero.
6. A questo punto togliere l'alimentazione, in modo da rendere solidale l'albero al gruppo freno, poi, ridare tensione rendendo così nuovamente libero l'albero. Se tutto è funzionante, ripetere 2-3 volte l'operazione, per poi passare al lavoro effettivo.

**REGOLAZIONE DEL TRAFERRO**

Qualora debba essere regolato il traferro "S", procedere nel seguente modo:

- Allentare le viti (8)
- Alimentare la bobina con la giusta tensione.
- Girare in senso orario la ghiera (6), portando «in pacco» il sistema costituito dai part. 4-5-6.
- Girare in senso antiorario la ghiera di regolazione (6), con un angolo compreso tra i 60° e i 90° max., aiutandosi con dei punti di riferimento predeterminati.
- Togliere l'alimentazione.
- Bloccare la ghiera (6), avvitando le viti (8)
- L'unità è così regolata, effettuare 2-3 operazioni, di prova, dando e togliendo tensione.

Evitare che materiali lubrificanti vengano a contatto con le superfici d'attrito; se ciò dovesse accadere pulire le superfici con uno strofinaccio appena umido di trielina o benzina.



**MOUNTING AND MAINTENANCE**  
(For Series EMC-N, EMF-N models)

For mounting, please follow the instructions and examples given

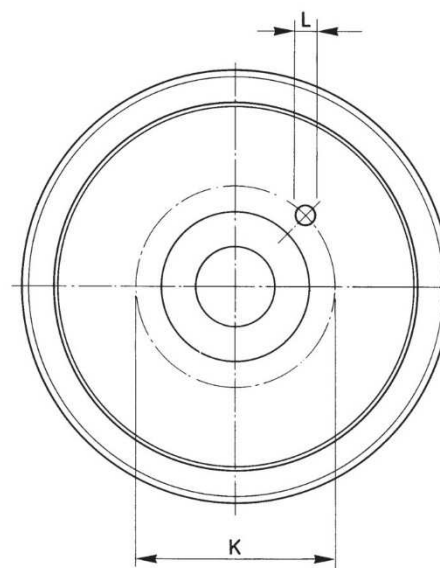
1. Remove the toothed hub (7) from the complete unit.
2. Mount the brake or clutch unit to the machine using the «D H7» alignment reference and inserting the mounting screws in the «L» holes on the «K» diameter.
3. Apply the correct voltage to permit the coil to disengage the brake disk (5)
4. Mount the hub (7) onto the shaft, matching the teeth of the brake disk (5)
5. When the hub (7) is axially inserted into the teeth of the brake disk (5), secure it onto the shaft.
6. Now turn off the power to engage the complete unit. Then turn it back on to disengage it. Repeat this operation two or three times. If the unit functions correctly, it can be put into service.

**AIR GAP ADJUSTMENT**

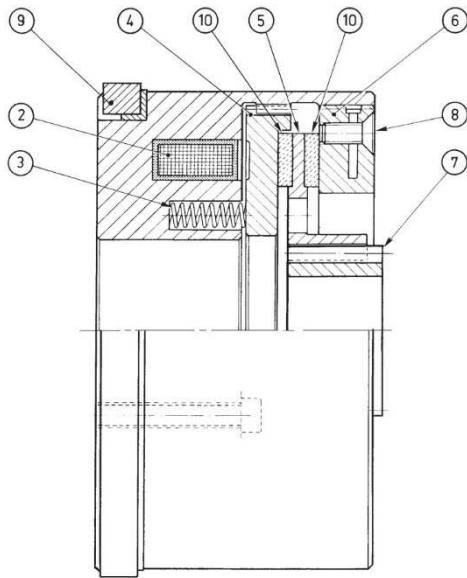
If you need to adjust the air gap "S", proceed as follows:

- Loosen screws (8)
- Send the correct voltage to the coil.
- Turn the ring (6) clockwise and form a pack of the system consisting of parts 4-5 and 6.
- Turn the adjustment ring (6) counterclockwise through an angle between 60° and 90°, using the predetermined reference points as a guide.
- Turn off the power.
- Tighten down the screws (8) to lock the ring (6)
- The unit is now adjusted. Turn the power off and on two or three times to check for correct functioning.

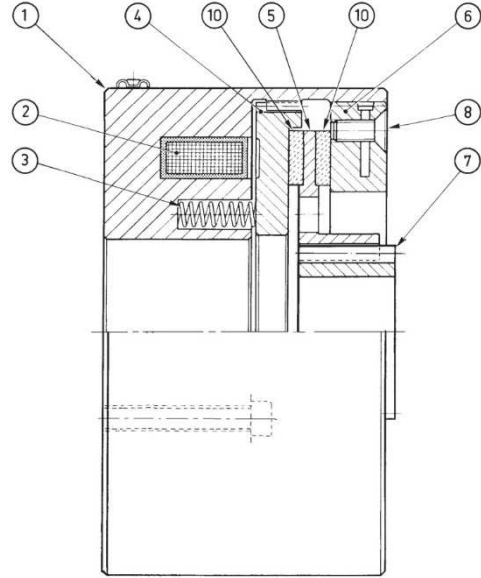
Avoid oil or grease come in contact with the friction lining surfaces. If it should happen, remove the oil or grease with a cloth lightly moistened with cleaning fluid or gasoline.



## EMC-N



## EMF-N



### DISTINTA PARTICOLARI

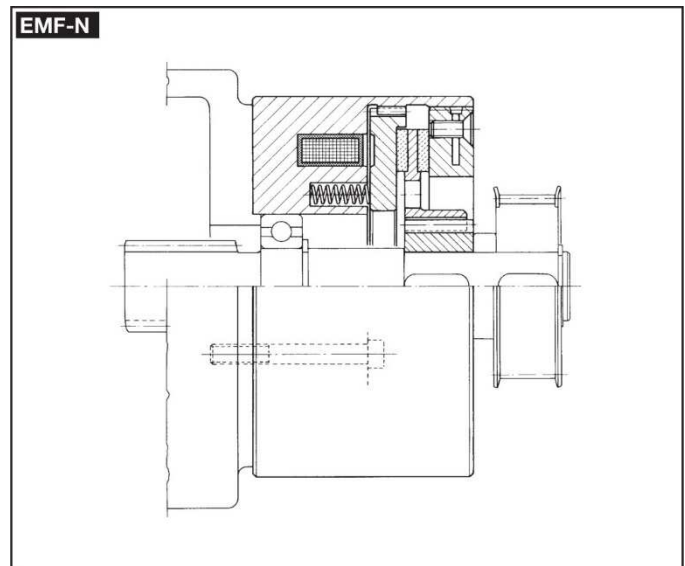
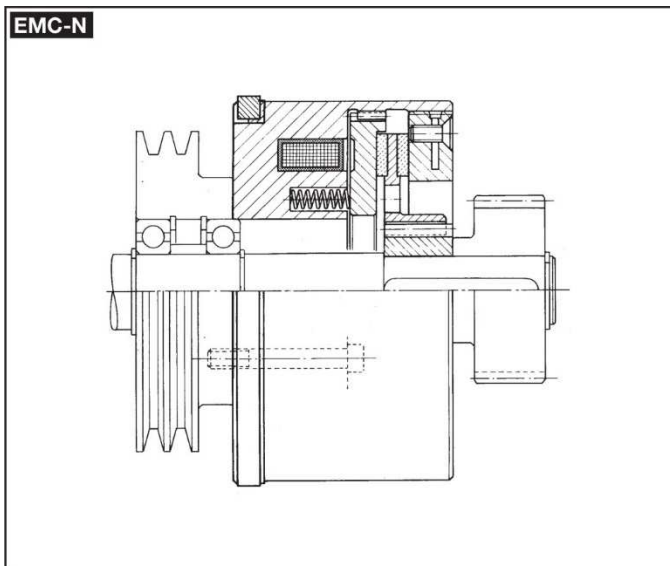
1. COPPA MAGNETE
2. BOBINA
3. MOLLA ELICOIDALE
4. ARMATURA
5. DISCO FRENO
6. GHIERA REGOLAZIONE
7. MOZZO DENTATO
8. VITI BLOCCAGGIO GHIERA
9. ANELLO COLLETTORE
10. GUARNIZIONI DI ATTRITO

### PARTS LIST

1. MAGNET CUP
2. COIL
3. THRUST SPRING
4. ARMATURE
5. BRAKE DISK
6. ADJUSTMENT RING
7. TOOTHED HUB
8. RING LOCK SCREWS
9. COLLECTOR RING
10. FRICTION LININGS

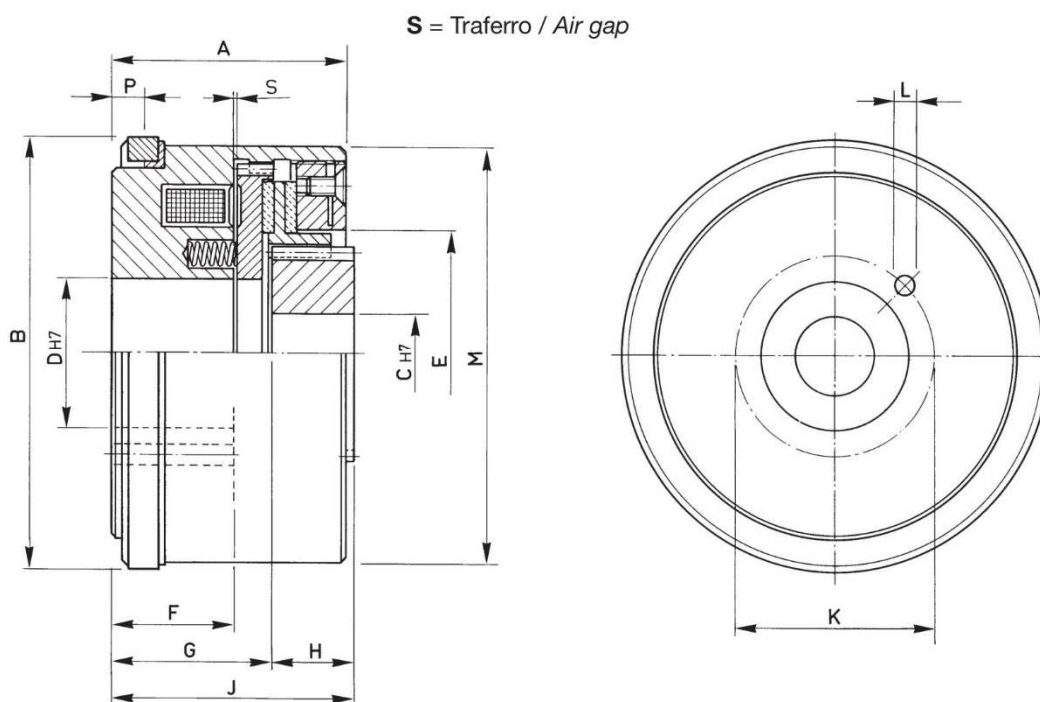
### ESEMPI DI MONTAGGIO

### EXAMPLES OF MOUNTING



SERIE/MODEL
CODICE/CODE

EMC-N □□□
12.01.□□□.01



□□□	Momento Torque Ms (Nm)	Tempi inser. Build up time ms	Tempi disin. Decay time ms	Watt		Peso Weight Kg
				20°	120°	
114	25	115	38	55	39,6	4,3
140	50	145	42	64	40,1	6
166	100	165	54	78	56,2	9
195	150	205	70	90	64,8	14

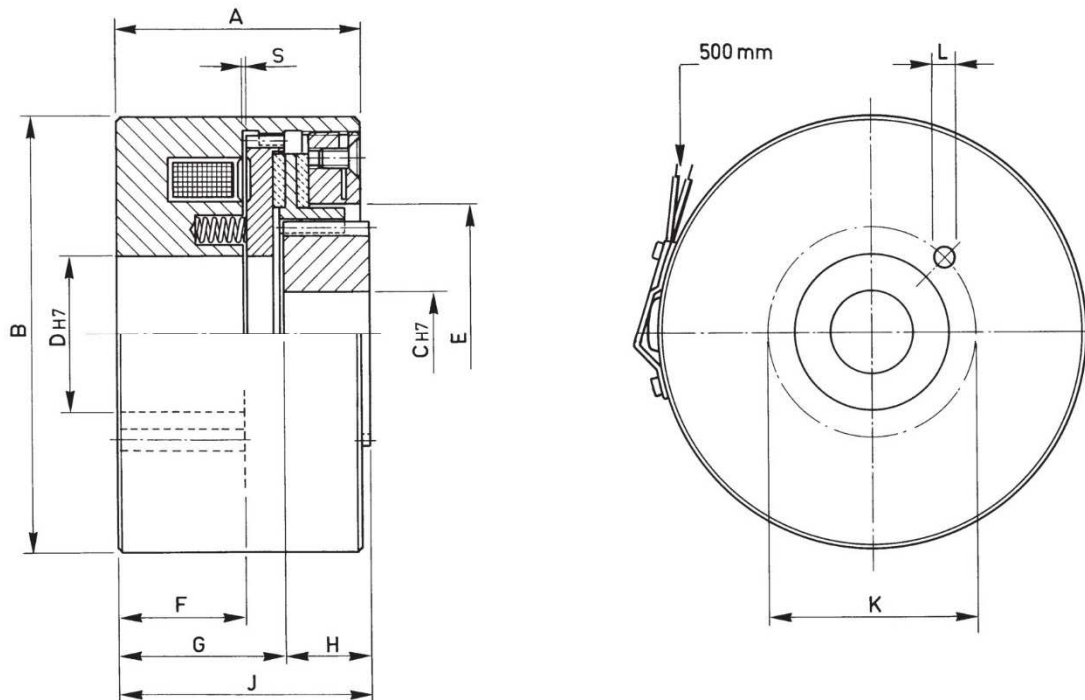
□□□	A	B	C		D	E	F	G	H	J	K	L N°xφ	M	P	S Max.
			Min.	Max.											
114	70	114	15	24	40	66	38	49	20	69	52	3x5,5	110	10	0,3
140	76	140	20	32	50	80	40	53	21	74	65	3x6,5	135	11	0,3
166	80	166	25	50	65	100	40	60	26	86	87	4x6,5	160	11	0,4
195	85	195	30	68	90	130	40	57	28	85	105	6x6,5	195	12	0,4



SERIE/MODEL
CODICE/CODE

EMF-N □□□
12.02.□□□.01

S = Traferro / Air gap



□□□	Momento Torque Ms (Nm)	Giri/1' R.P.M. Max.	Tempi inser. Build up time ms	Tempi disin. Decay time ms	Watt		Peso Weight Kg
					20°	120°	
110	25	3500	115	38	55	39,6	4,3
135	50	3000	145	42	64	40,1	6
160	100	2500	165	54	78	56,2	9
195	150	2000	205	70	90	64,8	14

□□□	A	B	C		D	E	F	G	H	J	K	L N°xφ	S Max.
			Min.	Max.									
110	70	110	15	24	40	66	38	49	20	69	52	3x5,5	0,3
135	76	135	20	32	50	80	40	53	21	74	65	3x6,5	0,3
160	80	160	25	50	65	100	40	60	26	86	87	4x6,5	0,4
195	85	195	30	68	90	130	40	57	28	85	105	6x6,5	0,4

## GENERALITÀ

Questi freni, disponibili nelle versioni base, completa e con leva di sblocco, hanno le stesse caratteristiche di funzionamento di quelli illustrati in precedenza.

Sulla variante /CL è montata una leva che permette (agendo manualmente su di essa) di sbloccare il cinematismo, in mancanza di alimentazione.

## MONTAGGIO E MANUTENZIONE

(Per i modelli Serie EMF-N/C/CL)

Per il montaggio seguire le istruzioni qui riportate.

1. Togliere la fascia di protezione (10).
2. Togliere il mozzo dentato (5) dal gruppo completo.
3. Togliere le viti (14).
4. Fissare il piatto di testa (3) sulla macchina, utilizzando uno dei centraggi «A» o «E», con delle viti di fissaggio nei fori «K» sui diametri «F» o «G».
5. Montare il mozzo (5) sull'albero.
6. Calzare il disco freno (4) sul mozzo (5).
7. Rimontare il blocco freno sul piatto di testa (3) riutilizzando le viti (14).
8. A questo punto, alimentare con la giusta tensione la bobina, in modo da liberare l'albero dal freno, poi togliere la tensione rendendo nuovamente solidale l'albero al freno; se tutto è funzionante, ripetere 3-4 volte l'operazione, per poi passare al lavoro effettivo.
9. Rimettere la fascia di protezione (10).

(Per i modelli Serie EMF-N/B)

Per il montaggio seguire le istruzioni qui riportate.

1. Predisporre sulla macchina una foratura «J» sul diametro «G» centrata sull'albero da frenare.
2. Togliere il mozzo dentato (5) dal gruppo completo.
3. Montare il mozzo (5) sull'albero.
4. Calzare il disco freno (4) sul mozzo (5).
5. Montare il blocco freno sulla macchina utilizzando le viti (14).
6. Alimentare la bobina con la corretta tensione
7. Regolare il traferro «S» secondo quanto indicato nelle apposite tabelle, agendo sui regolatori (11)
8. Serrare a fondo le viti (14)
9. A questo punto, togliere la tensione rendendo nuovamente solidale l'albero al freno, poi alimentare con la giusta tensione la bobina in modo da liberare l'albero dal freno. Se tutto è funzionante, ripetere 3-4 volte l'operazione, prima di passare al lavoro effettivo.

Prevedere una protezione per evitare che sporcizia, grasso o olio vengano a contatto con le superfici frenanti.

## GENERAL FEATURES

*These brakes, available in three variants – base, complete and with release lever – have the same operating characteristics as those illustrated above.*

*On the /CL variant, a release lever has been installed to open (manually) the kinematic motion devices when there is no power supply.*

## MOUNTING AND MAINTENANCE

(For Series EMF-N/C/CL models)

*For mounting, please follow the instructions below.*

1. Remove the protective band (10).
2. Remove the toothed hub (5) from the complete unit.
3. Remove the screws (14).
4. Mount the head plate (3) on the machine, using one of the alignment references «A» or «E», and putting the mounting screws into holes «K» on the «F» or «G» diameters.
5. Mount the hub (5) onto the shaft.
6. Put the brake disk (4) onto the hub (5).
7. Remount the brake unit on the head plate (3), using the screws (14).
8. Now turn on the power, using the right voltage, to energize the coil and free the brake shaft. Now turn off the power, reengaging the brake. If everything functions properly, repeat this operation 3 or 4 more times, after that the unit can be put into service.
9. Replace the protective band (10).

(For Series EMF-N/B models)

*For mounting, please follow the instructions below.*

1. Drill threaded holes «J» on the machinery, on diameter «G», centered on the shaft to be braked.
2. Remove the toothed hub (5) from the complete unit.
3. Mount the hub (5) onto the shaft.
4. Put the brake disk (4) onto the hub (5).
5. Mount the brake unit on the head plate (3), using the screws (14).
6. Supply the right voltage to the coil.
7. Adjust the air gap «S» operating on the adjustments (11). It must be as per relevant tables.
8. Tighten the screws (14)
9. Turn off the power, reengaging the brake, then turn it on again, using the right voltage, to energize the coil and free the brake shaft. If everything functions properly, repeat this operation 3 or 4 more times, before putting the unit into service.

*It may be useful to foresee a protection, in order to avoid dirt, grease or oil to come in contact with the braking surfaces.*

**REGOLAZIONE DEL TRAFERRO**

Qualora debba essere regolato il traferro «S», procedere nel seguente modo:

- Togliere la fascia di protezione **(10)**.
- Alimentare con la giusta tensione la bobina.
- Allentare le viti **(14)**.
- Girare uniformemente in senso orario i regolatori **(11)** di circa un quarto di giro.
- Bloccare le viti **(14)**.
- Controllare in tre punti il traferro «S», il quale deve essere quello indicato in tabella.

**REGOLAZIONE DELLA COPPIA**

Avvitando la ghiera **(6)**, si ha un aumento della coppia, svitandola (ma non completamente), si ha invece una diminuzione della stessa.

**LEVA DI SBLOCCO MANUALE**

In mancanza della tensione elettrica, per liberare il freno si aziona manualmente la leva di sblocco **(8)**.

Evitare che materiali lubrificanti vengano a contatto con le superfici d'attrito; se ciò dovesse accadere pulire le superfici con uno strofinaccio appena umido di trielina o benzina.

**AIR GAP ADJUSTMENT**

*If you need to adjust the air gap «S», do as follows:*

- *Remove the protective band **(10)**.*
- *Turn the power, using the right voltage, and energize the coil.*
- *Loosen the screws **(14)**.*
- *Uniformly turn the adjustments **(11)** about a fourth of a turn clockwise.*
- *Tighten down the screws **(14)**.*
- *Check the air gap «S» at three points. It should be as indicated in the table.*

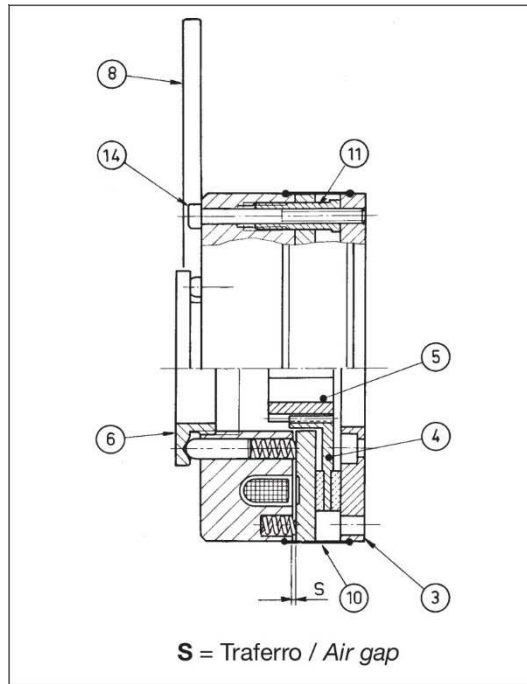
**TORQUE ADJUSTMENT**

*When the adjustment plate **(6)** is screwed inward, the torque increases. When it is screwed outward (but not completely), the torque decreases.*

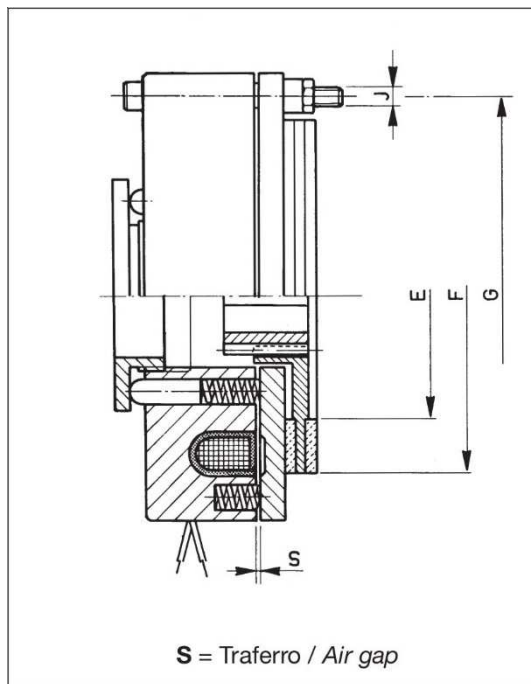
**MANUAL RELEASE LEVER**

*In the event of a power loss or failure, the brake can be disengaged by actuating the manual release lever **(8)**.*

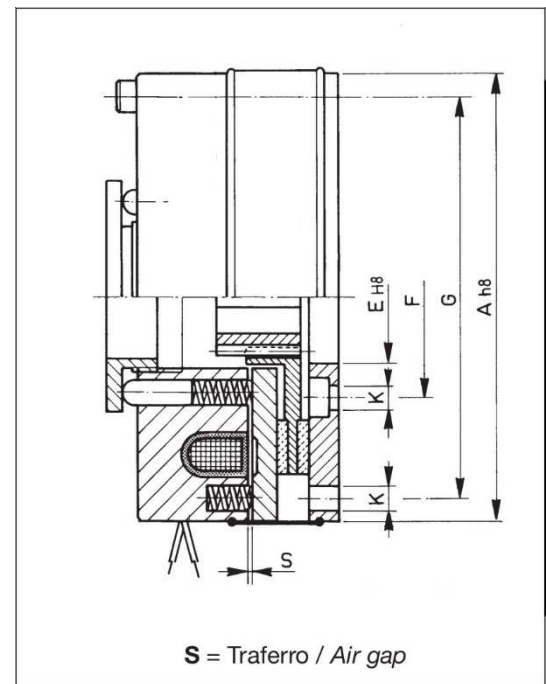
*Avoid oil or grease come in contact with the friction surfaces. If it should happen, remove the oil or grease with a cloth lightly moistened with cleaning fluid or gasoline.*



**EMF-N/CL**

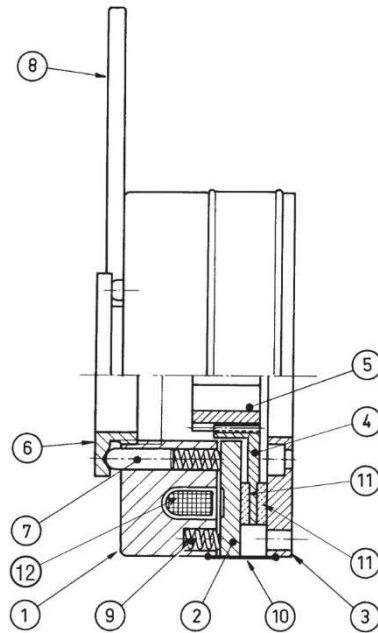


**EMF-N/B**



**EMF-N/C**

## EMF-N/B, EMF-N/C, EMF-N/CL



### DISTINTA PARTICOLARI

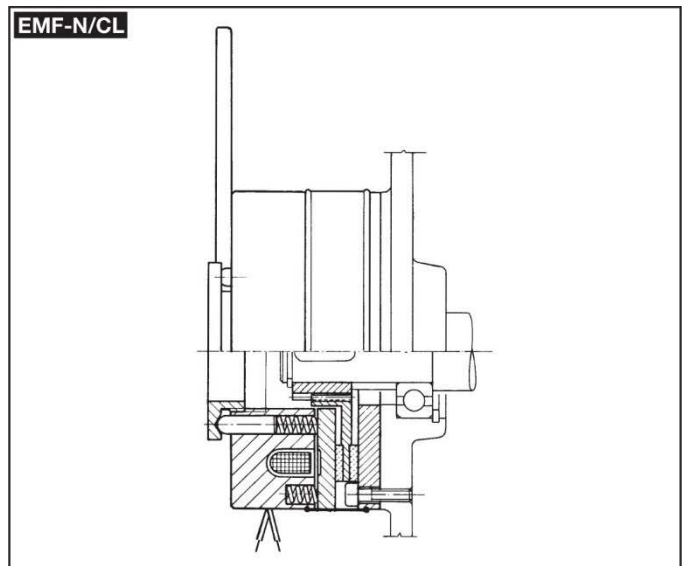
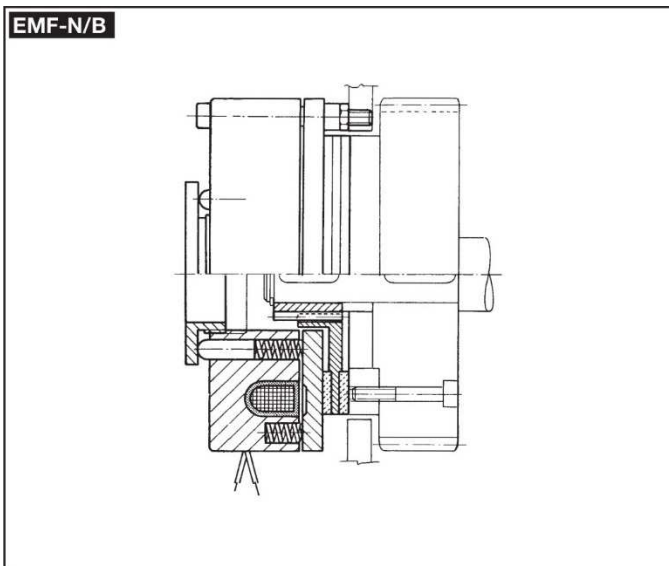
1. COPPA MAGNETE
2. ARMATURA
3. PIATTO DI TESTA
4. DISCO FRENO
5. MOZZO DENTATO
6. GHIERA REGOLAZIONE
7. PERNO DI GUIDA
8. LEVA DI SBLOCCO
9. MOLLE
10. FASCIA DI PROTEZIONE
11. GUARNIZIONI DI ATTRITO
12. BOBINA

### PARTS LIST

1. *MAGNET CUP*
2. *ARMATURE*
3. *HEAD PLATE*
4. *BRAKE DISK*
5. *TOOTHED HUB*
6. *ADJUSTMENT RING*
7. *GUIDE PIN*
8. *RELEASE LEVER*
9. *SPRINGS*
10. *PROTECTIVE BAND*
11. *FRICTION LININGS*
12. *COIL*

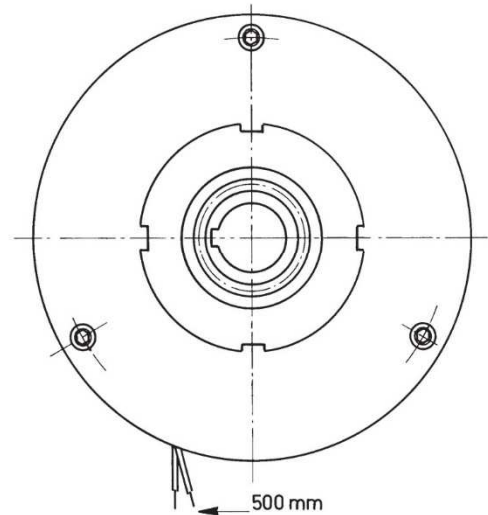
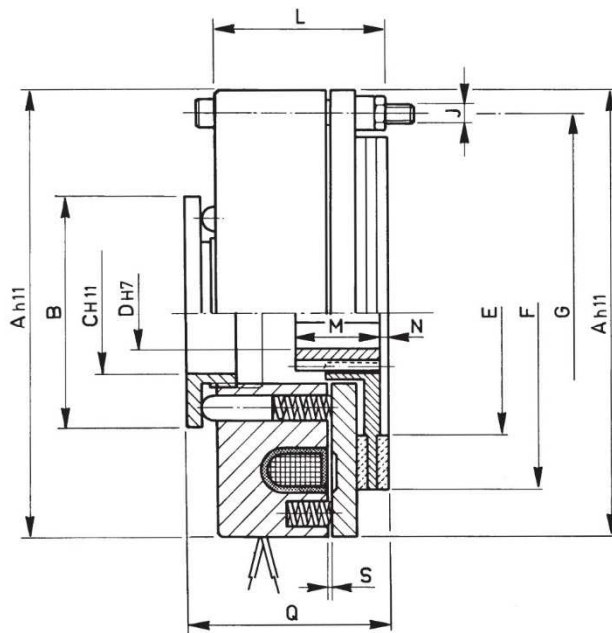
### ESEMPI DI MONTAGGIO

### EXAMPLES OF MOUNTING



SERIE/MODEL
CODICE/CODE

EMF-N □□□/B
12.04.□□□.01



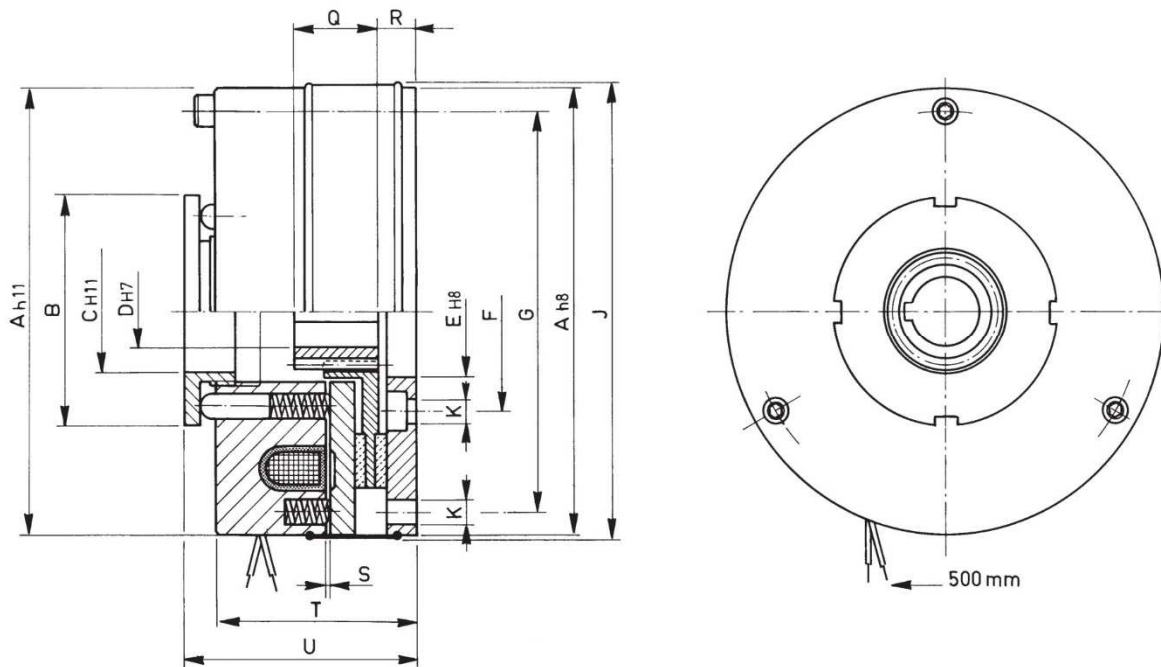
□□□	Momento Torque Ms (Nm)	Giri/1' R.P.M. Max.	Tempi inser. Build up time ms	Tempi disin. Decay time ms	Watt		Peso Weight Kg
					20°	120°	
083	6	6000	55	110	18	13	0,57
100	12	5000	60	130	22	15,8	1,0
125	25	4000	75	165	38	27,4	1,3
145	50	3400	88	180	30	21,6	2,8
160	100	3000	105	200	48	34,6	3,5
185	140	2600	140	225	54	38,9	5,9
215	220	2200	200	280	80	57,6	9,3
250	350	2000	260	310	135	97,2	15
296	550	1600	340	380	235	169,2	24,6

□□□	A	B	C	D		E	F	G	J N°xφ	L	M	N	Q Max.	S
				Min.	Max.									
083	83	42	19	8	12	40	61	72	3xM4	31,5	18	--	38	0,2
100	102	52	24	10	15	55	76	90	3xM5	35,5	20	--	42	0,2
125	125	63	35	10	24	70	98	112	3xM6	44	20	--	52	0,2
145	145	74	40	14	28	76	118	132	3xM6	49	25	3	59	0,3
160	160	84	52	14	34	90	129	145	3xM8	56	30	3	66	0,3
185	185	98	52	15	38	102	154	170	3xM8	59	30	3	70	0,3
215	215	108	62	20	48	120	179	196	6xM8	71	35	4	84	0,4
250	250	138	73	25	60	150	210	230	6xM10	78	40	5	100	0,4
296	296	166	95	30	70	195	258	278	6xM10	89	50	5	110	0,5



SERIE/MODEL
CODICE/CODE

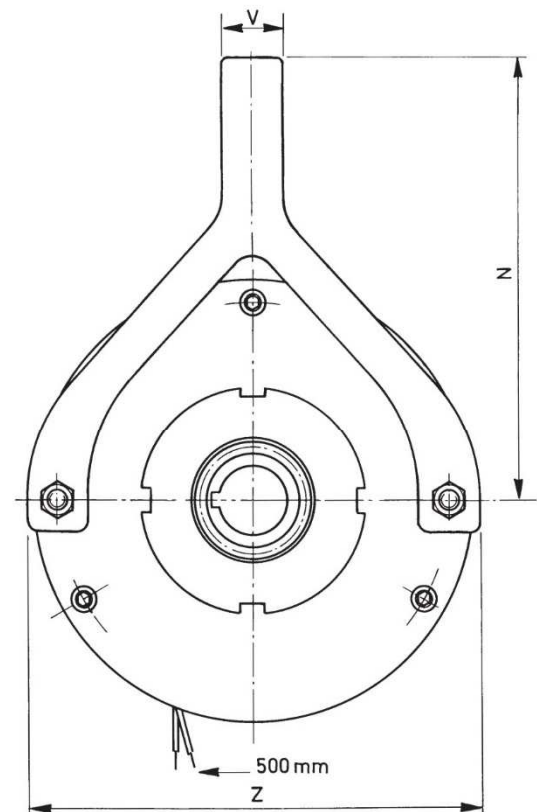
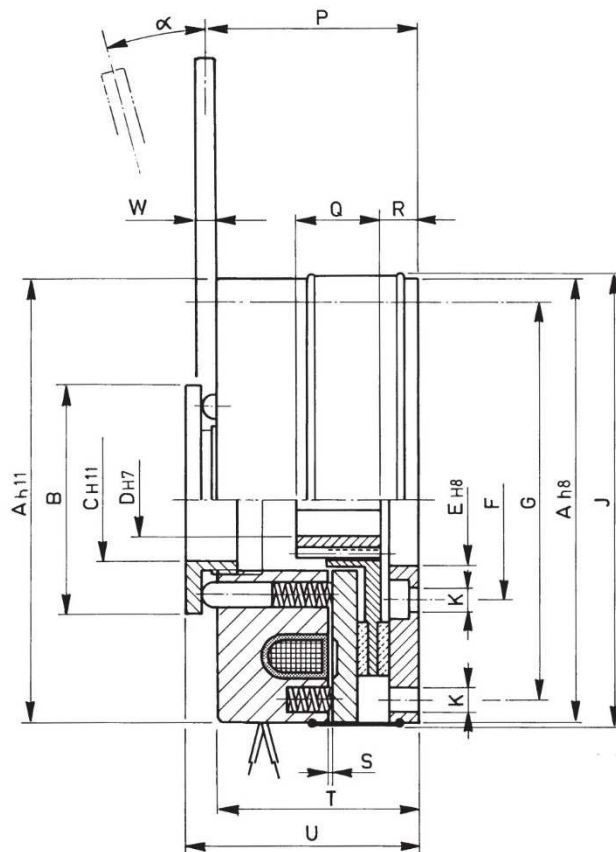
EMF-N □□□/C
12.04.□□□.02



□□□	Momento Torque Ms (Nm)	Giri/1' R.P.M. Max.	Tempi inser. Build up time ms	Tempi disin. Decay time ms	Watt		Peso Weight Kg
					20°	120°	
083	6	6000	55	110	18	13	0,8
100	12	5000	60	130	22	15,8	1,4
125	25	4000	75	165	38	27,4	2,1
145	50	3400	88	180	30	21,6	3,8
160	100	3000	105	200	48	34,6	5
185	140	2600	140	225	54	38,9	7,9
215	220	2200	200	280	80	57,6	12
250	350	2000	260	310	135	97,2	19
296	550	1600	340	380	235	169,2	30

□□□	A	B	C	D		E	F	G	J	K N°xφ	Q	R	S	T	U Max.
				Min.	Max.										
083	83	42	19	8	12	20	30	72	85	3x4,5	18	6	0,2	37,5	44
100	102	52	24	10	15	30	45	90	105	3x5,5	20	7	0,2	42,5	49
125	125	63	35	10	24	40	56	112	130	3x6,5	20	9	0,2	53	61
145	145	74	40	14	28	45	62	132	148	3x6,5	25	12	0,3	58	68
160	160	84	52	14	34	55	74	145	163	3x9	30	14	0,3	67	77
185	185	98	52	15	38	65	84	170	190	3x9	30	14	0,3	70	81
215	215	108	62	20	48	75	100	196	220	6x9	35	15	0,4	82	95
250	250	138	73	25	60	90	120	230	255	6x11	40	17,5	0,4	90	112
296	296	166	95	30	70	120	150	278	305	6x11	50	17,5	0,5	101,5	122

SERIE/MODEL	EMF-N □□□/CL
CODICE/CODE	12.04.□□□.03



□□□	Momento Torque Ms (Nm)	Giri/1' R.P.M. Max.	Tempi inser. Build up time ms	Tempi disin. Decay time ms	Watt		Peso Weight Kg
					20°	120°	
083	5	6000	55	110	18	13	0,9
100	10	5000	60	130	22	15,8	1,5
125	20	4000	75	165	38	27,4	2,4
145	40	3400	88	180	30	21,6	4,1
160	80	3000	105	200	48	34,6	5,6
185	100	2600	140	225	54	38,9	8,5
215	180	2200	200	280	80	57,6	12,8
250	300	2000	260	310	135	97,2	20
296	440	1600	340	380	235	169,2	32

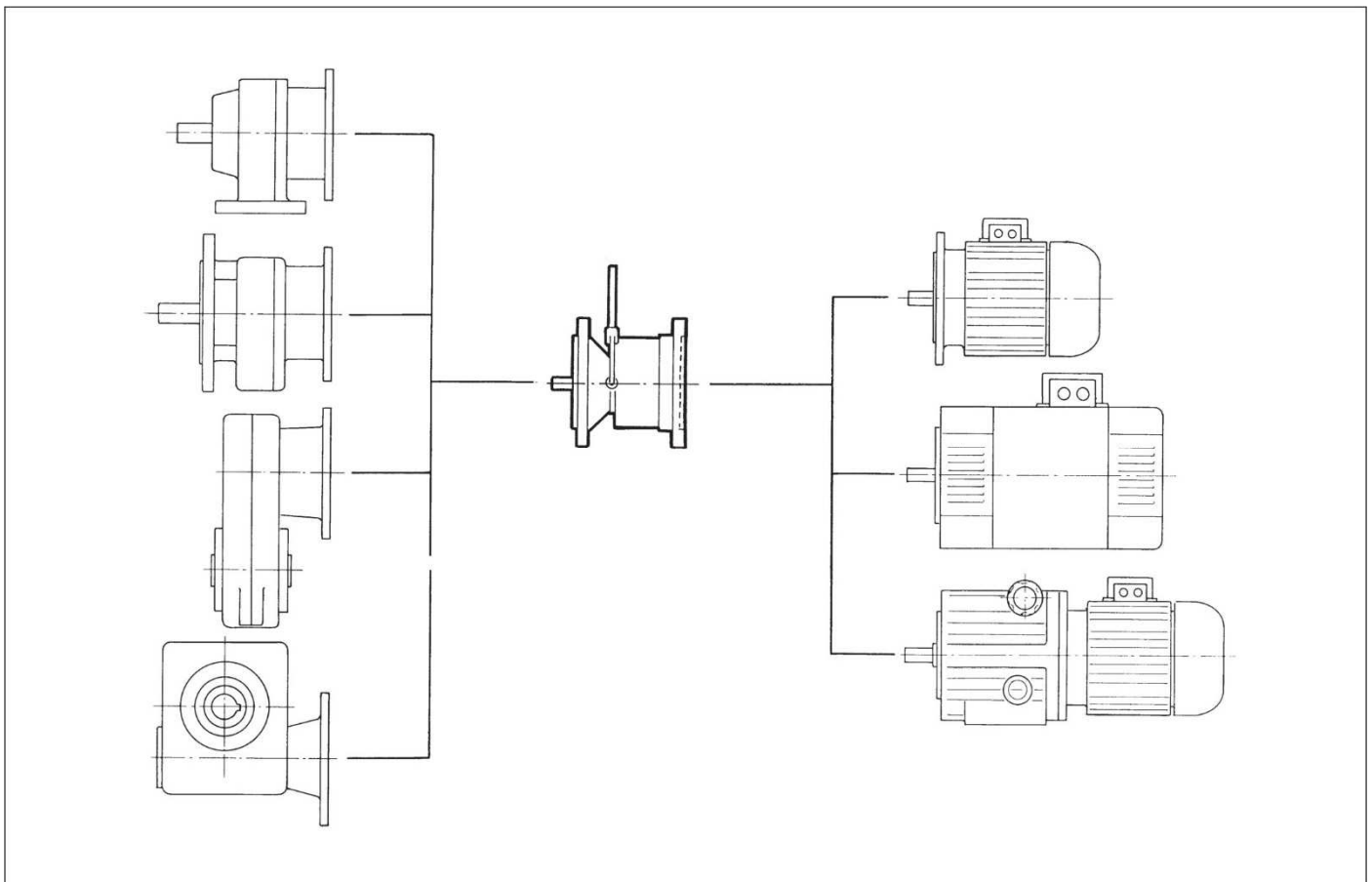
□□□	A	B	C	D		E	F	G	J	K N°xφ	N	P	Q	R	S	T	U Max.	V	W	Z	α
				Min.	Max.																
083	83	42	19	8	12	20	30	72	85	3x4,5	110	39	18	6	0,2	37,5	44	12	3	83	5°
100	102	52	24	10	15	30	45	90	105	3x5,5	139	44,5	20	7	0,2	42,5	49	15	4	104	5°
125	125	63	35	10	24	40	56	112	130	3x6,5	163	56	20	9	0,2	53	61	16	5	130	5°
145	145	74	40	14	28	45	62	132	148	3x6,5	193	61	25	12	0,3	58	68	17	6	152	6°
160	160	84	52	14	34	55	74	145	163	3x9	190	70	30	14	0,3	67	77	22	6	166	6°
185	185	98	52	15	38	65	84	170	190	3x9	222	73	30	14	0,3	70	81	22	8	190	8°
215	215	108	62	20	48	75	100	196	220	6x9	242	86	35	15	0,4	82	95	28	8	222	10°
250	250	138	73	25	60	90	120	230	255	6x11	301	94	40	17,5	0,4	90	112	30	8	258	10°
296	296	166	95	30	70	120	150	278	305	6x11	354	105,5	50	17,5	0,5	101,5	122	30	8	308	12°

**GENERALITÀ**

Questi freni, del tutto identici ai modelli EMF-N/C - /CL sono montati tra due flange a norme IEC, ciò consente una facile unione con motori elettrici, riduttori e variariduttori, secondo le diverse necessità, come da esempi illustrati.

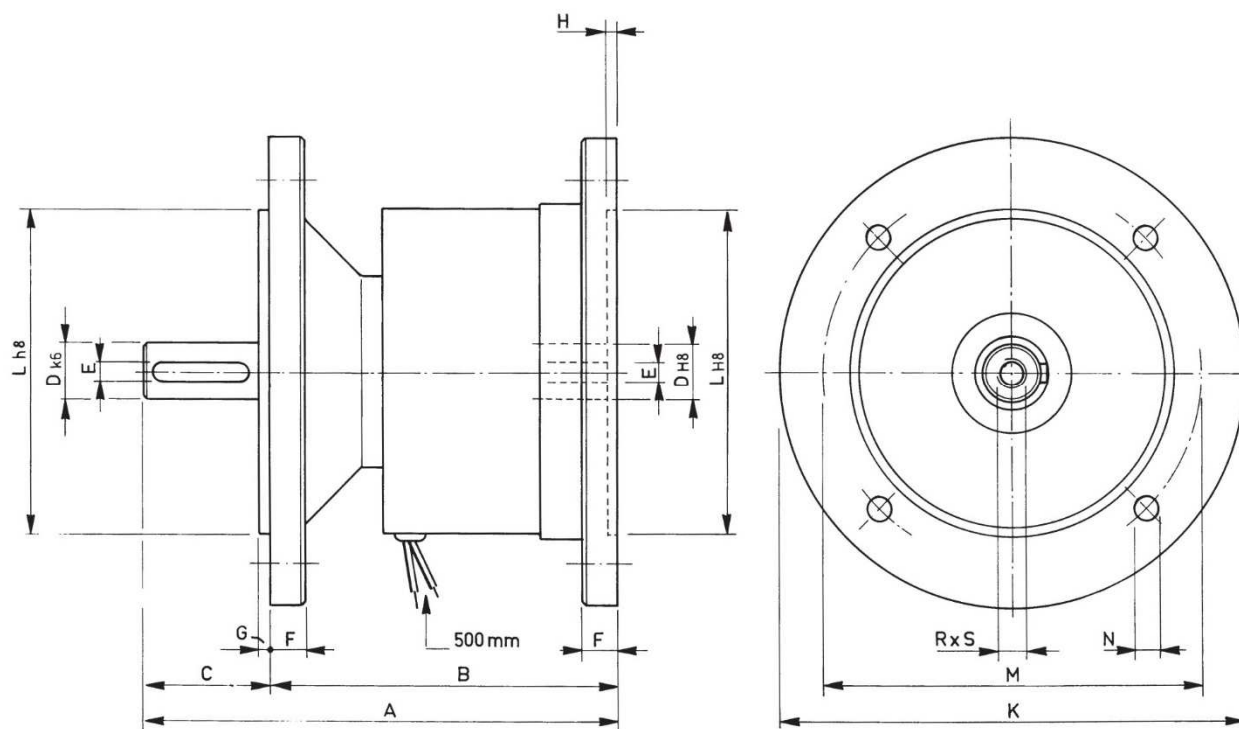
**GENERAL FEATURES**

*These brakes, which are identical to model EMF-N/C - /CL, are mounted between two IEC flanges. This makes coupling easy with electric motors, reducers and speed changers, depending on requirements, as described in the examples.*

**ESEMPI DI MONTAGGIO****EXAMPLES OF MOUNTING**

SERIE/MODEL
CODICE/CODE

FN □□□/FC-FA
12.48.□□□.□□



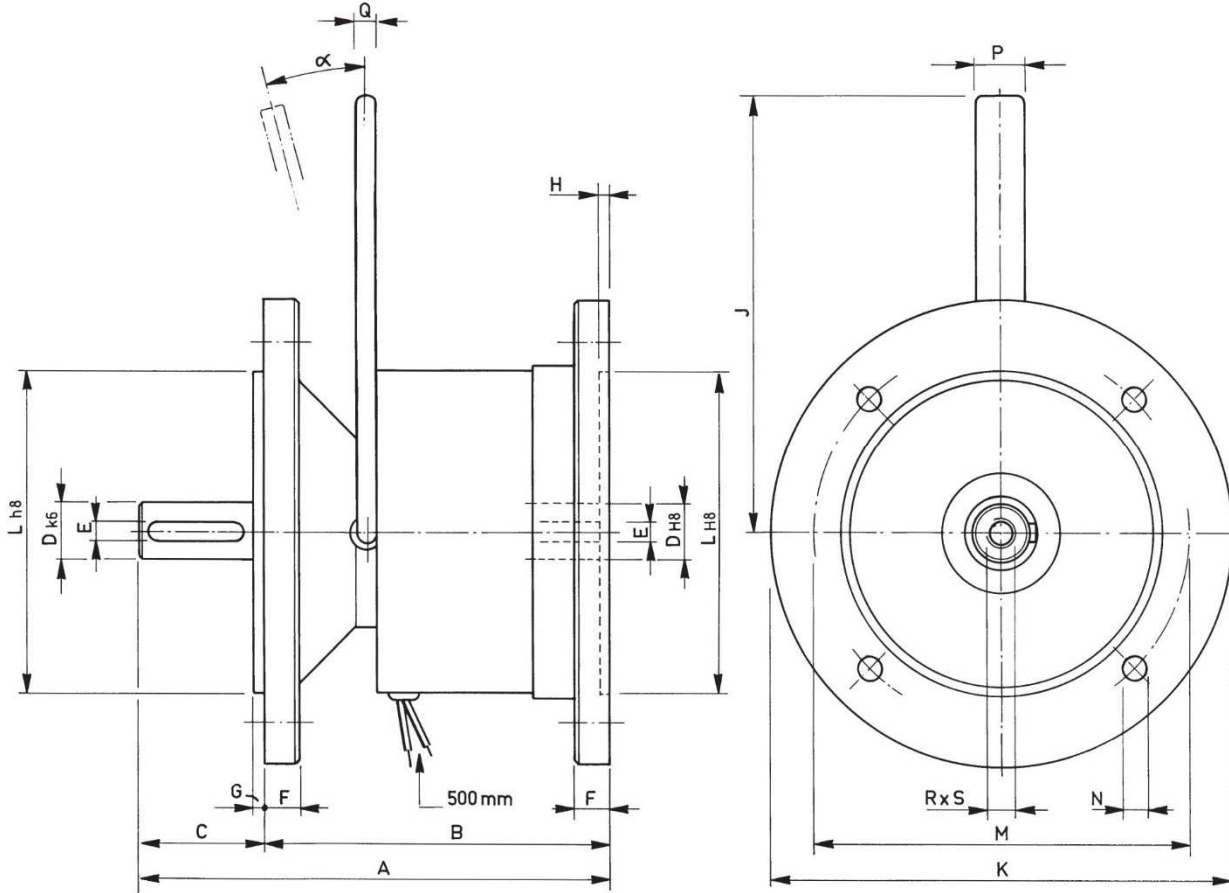
□□□	Momento Torque Ms (Nm)	Giri/1' R.P.M. Max.	Watt		Peso Weight Kg
			20°	120°	
083	6	6000	18	13	3,3
100	12	5000	22	15,8	6,5
125	25	4000	38	27,4	8,2
145	50	3400	30	21,6	13,8
185	140	2600	54	38,9	26
250	350	2000	135	97,2	41

□□□-□□	A	B	C	D	E	F	G	H	K	L	M	N	R x S
083-11	110	89	21	11	4	12	3	5	140	95	115	9	M5x10
083-12	117	89	28	14	5	12	3	5	160	110	130	9	M5x10
100-11	125	96	29	14	5	13	3,5	6	160	110	130	9	M6x12
100-12	135	96	39	19	6	13	3,5	6	200	130	165	11	M6x12
125-11	150	111	39	19	6	13	3,5	6	200	130	165	11	M8x15
125-12	160	111	49	24	8	13	3,5	6	200	130	165	11	M8x15
145-11	177	128	49	24	8	13	3,5	6	200	130	165	11	M8x15
145-12	189	132	57	28	8	15	4	7	250	180	215	14	M8x15
185-11	205	146	59	28	8	15	4	7	250	180	215	14	M10x20
185-12	228	152	76	38	10	18	4	8	300	230	265	14	M10x20
250-11	303	194	109	42	12	18	4	8	300	230	265	14	M12x32
250-12	303	194	109	48	14	18	5	8	350	250	300	18	M14x36

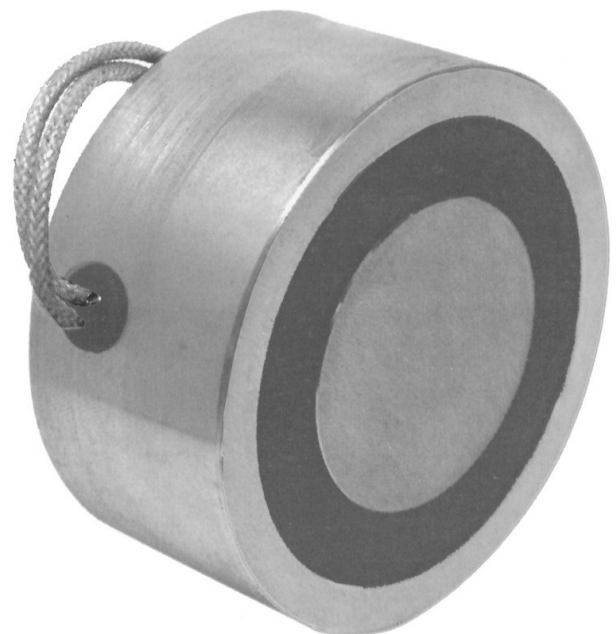
SERIE/MODEL
CODICE/CODE

FN-CL □□□/FC-FA
12.50.□□□.□□



□□□	Momento Torque Ms (Nm)	Giri/1' R.P.M. Max.	Watt		Peso Weight Kg
			20°	120°	
083	5	6000	18	13	3,4
100	10	5000	22	15,8	6,6
125	20	4000	38	27,4	8,6
145	40	3400	30	21,6	14,2
185	100	2600	54	38,9	27
250	300	2000	135	97,2	42

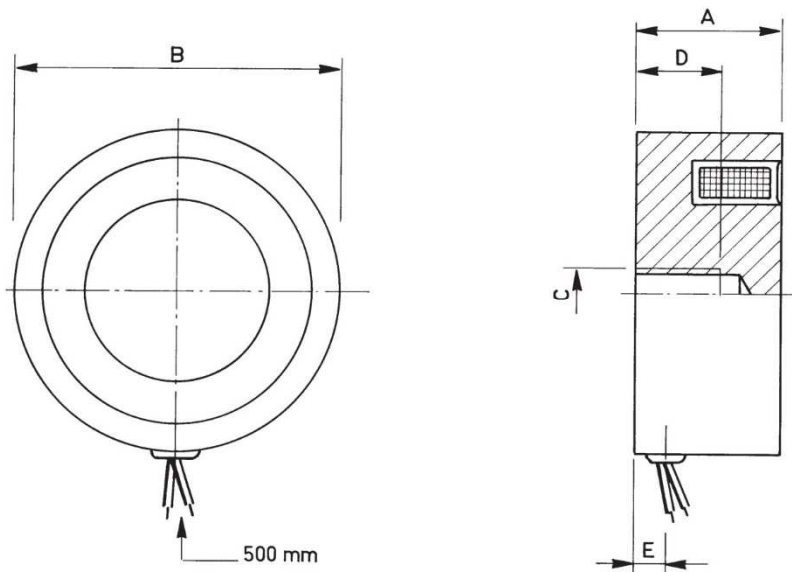
□□□-□□	A	B	C	D	E	F	G	H	J	K	L	M	N	P	Q	R x S	α
083-11	110	89	21	11	4	12	3	5	110	140	95	115	9	12	3	M5x10	5°
083-12	117	89	28	14	5	12	3	5	110	160	110	130	9	12	3	M5x10	5°
100-11	125	96	29	14	5	13	3,5	6	139	160	110	130	9	15	4	M6x12	5°
100-12	135	96	39	19	6	13	3,5	6	139	200	130	165	11	15	4	M6x12	5°
125-11	150	111	39	19	6	13	3,5	6	163	200	130	165	11	16	5	M8x15	5°
125-12	160	111	49	24	8	13	3,5	6	163	200	130	165	11	16	5	M8x15	5°
145-11	177	128	49	24	8	13	4	6	193	200	130	165	11	17	6	M8x15	6°
145-12	189	132	57	28	8	15	4	7	193	250	180	215	14	17	6	M8x15	6°
185-11	205	146	59	28	8	15	4	7	222	250	180	215	14	22	8	M10x20	8°
185-12	228	152	76	38	10	18	4	8	222	300	230	265	14	22	8	M10x20	8°
250-11	303	194	109	42	12	18	4	8	301	300	230	265	14	30	8	M12x32	10°
250-12	303	194	109	48	14	18	5	8	301	350	250	300	18	30	8	M14x36	10°



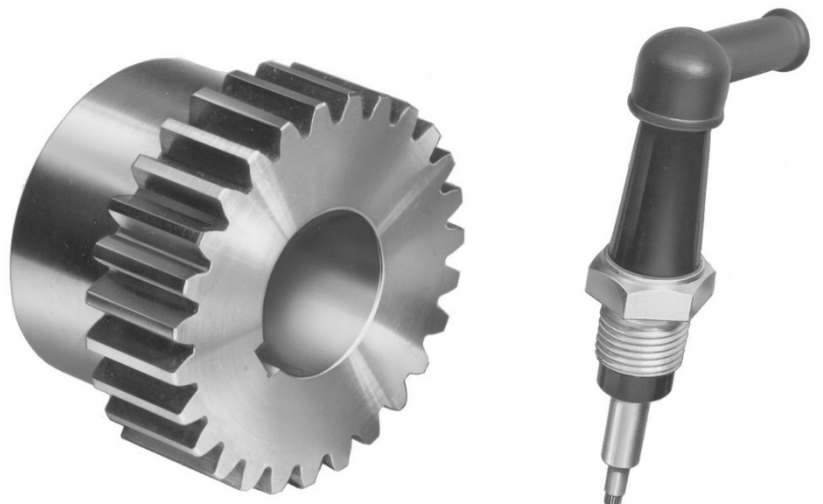


SERIE/MODEL
CODICE/CODE

ME □□□
15.01.□□□.01



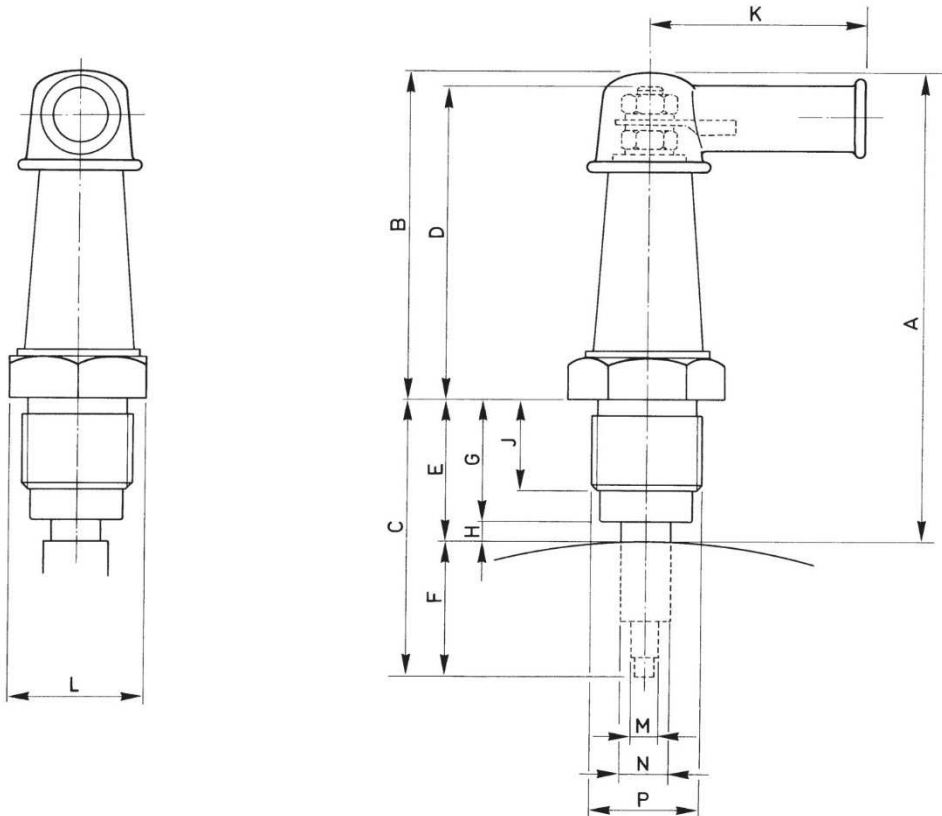
□□□	Forza attrazione		Watt		Peso Weight Kg
	Force N	20°	120°		
040	350	10	7,2	0,210	
050	650	9	6,5	0,413	
060	1000	12	8,6	0,700	
075	2000	19	13,7	1,100	
095	3000	20	14,4	1,750	
120	4500	26	18,7	3,100	
□□□	A	B	C	D	E
040	25	38	M6	12	11
050	30	48	M8	15	11
060	32	60	M10	18	11
075	34	75	M12	20	11
095	36	93	M16	25	11
120	40	116	M16	25	14



SERIE/MODEL
CODICE/CODE

❶	KO □□□
	45.01.F□□□

❷	KS □□□
	45.02.F□□□



❶ PORTASPAZZOLA PER FUNZIONAMENTO IN BAGNO D'OLIO  
BRUSH HOLDER FOR WET RUNNING

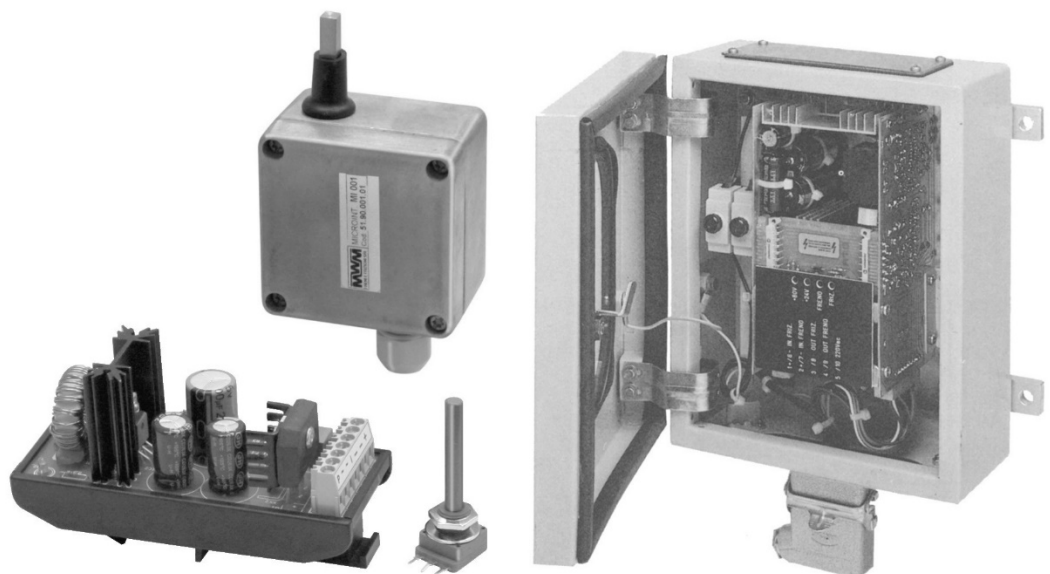
□□□	A	B	C Max.	D	E Min.	F	G	H Min.	J	K	L esagono hexagon	M	N	P	Peso Weight Kg	Corrente Current Amp Max.
F 554 KO/14	60,5	46	24	43	14,5	9,5	11,5	3	7,5	35	17	4	6	M14x1,5	0,04	0,5
F 555 KO/14	59	45	34	42	14	20	11	3	8	35	19	4	6	M16x1,5	0,05	1,5
F 556 KO/22	78	56	45	52	22	23	20	2	14	35	22	4,5	6	M18x1,5	0,06	2,5

❷ PORTASPAZZOLA PER FUNZIONAMENTO A SECCO  
BRUSH HOLDER FOR DRY RUNNING

□□□	A	B	C Max.	D	E Min.	F	G	H Min.	J	K	L esagono hexagon	M	N	P	Peso Weight Kg	Corrente Current Amp Max.
F 555 KS/06	57	44	27	41	13	14	12	1	8	35	19	6	--	M16x1,5	0,05	3
F 560 KS/08	78	56	46	53	22	24	20	2	14	35	22	8	--	M18x1,5	0,06	5

APPARECCHIATURE DI COMANDO  
ELETTRICHE ED ELETTRONICHE  
*ELECTRICAL AND ELECTRONIC  
CONTROL EQUIPMENT*

51



**GENERALITÀ**

L'alimentazione degli innesti e freni elettromagnetici è normalmente a 24 V e solo con corrente continua, con una tolleranza max. ammissibile del 15% in più. È importante eseguire il rilevamento della tensione direttamente sull'innesto o sul freno, in modo da evitare errori di misurazione dovuti a cadute di tensione.

Per ottenere i 24 V in c.c. dalla rete con tensione 220/380 V in alternata, si deve applicare un trasformatore il quale all'uscita dovrà dare una tensione di 27 ÷ 30 V monofase; a questo punto con l'inserimento di un raddrizzatore collegato a ponte, si otterrà la tensione in continua.

È importante conoscere la potenza assorbita dalla bobina o dalle bobine collegate ed alimentate contemporaneamente; questo è indispensabile per stabilire la grandezza dell'alimentatore AFE.

Per gli innesti con un anello collettore alimentati con una o più portaspazzole, è importante collegare alle stesse il filo con tensione positiva, mentre il filo con tensione negativa deve essere collegato a massa. Solo con questo collegamento si può garantire una buona durata delle parti striscianti.

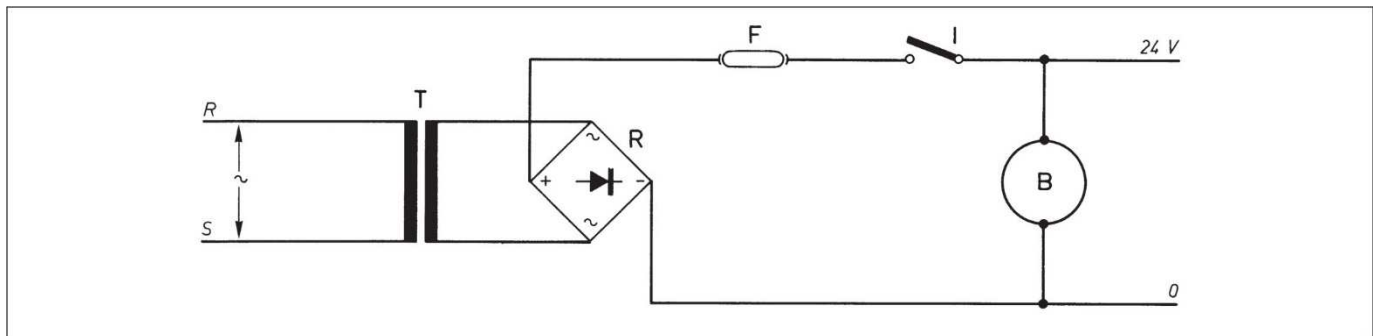
**GENERAL FEATURES**

*Electromagnetic clutches and brakes normally operate on 24 V DC, with a maximum plus tolerance of 15%. It is important to check the supply voltage right on the unit itself, in order to avoid any measurement error due to a voltage drop in the line leading to the unit.*

*To obtain 24 V DC from a 220/380 AC source, a transformer must be used, giving output voltage 27 ÷ 30 V AC single-phase, with the addition of a bridge-connected rectifier.*

*It is important to know how much power the coil or the coils that are connected together and fed at the same time absorb. This is necessary in order to determine the required size of the power supply AFE.*

*Couplings with collector rings use two or more brush-holders, it is important to make the positive voltage connection to the brush-holders and the negative voltage connection to the mass. With this type of connection, the rubbing parts will have maximum service life.*

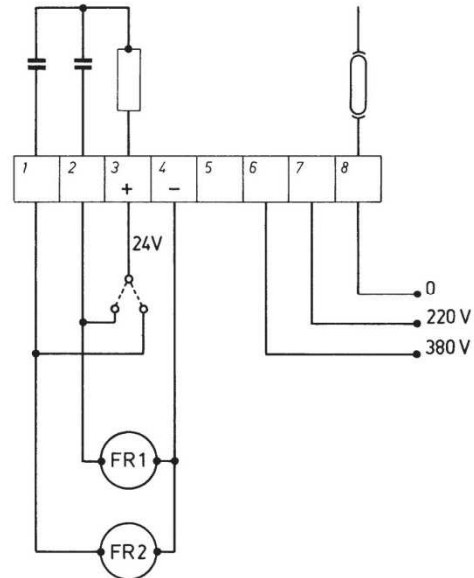
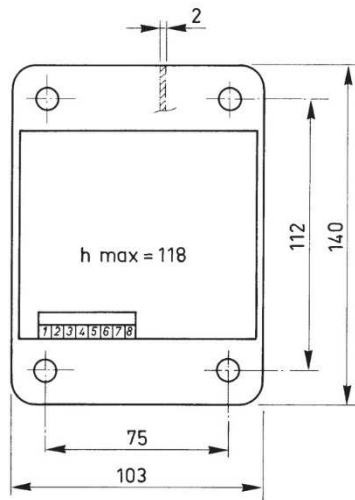

**SCHEMA ELETTRICO**

**B** BOBINA FRIZIONE O FRENO  
**F** FUSIBILE  
**I** INTERRUTTORE  
**R** RADDRIZZATORE  
**T** TRASFORMATORE

**ELECTRICAL DIAGRAM**

**B** CLUTCH OR BRAKE COIL  
**F** FUSE  
**I** SWITCH  
**R** RECTIFIER  
**T** TRANSFORMER

SERIE/MODEL	AFE □□□
CODICE/CODE	51.04.AFE□□□



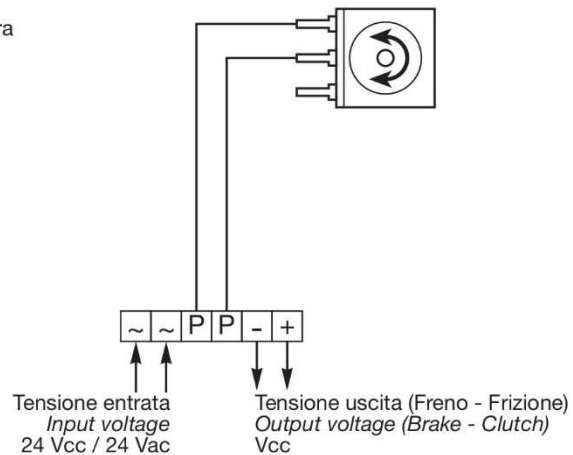
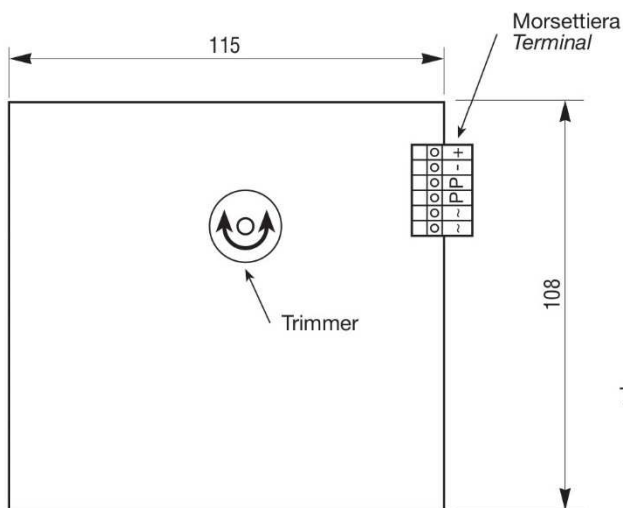
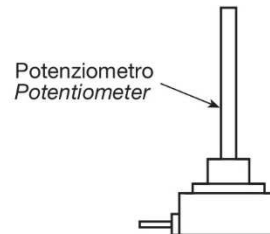
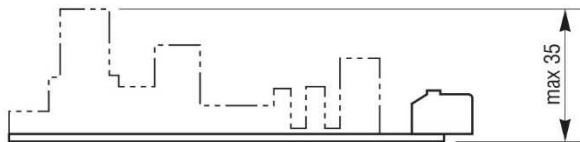
□□□	WATT *
030	30
060	60
100	100
150	150
200	200

\* = A richiesta, fino a 1000 W  
\* = On demand, up to 1000 W



<b>SERIE/MODEL</b>
<b>CODICE/CODE</b>

<b>RT5</b>
51.06.RT5


**IMPORTANTE**

Regolando il TRIMMER, si deve controllare che la tensione max. di Uscita sia 24Vcc, con il Potenzimetro a fondo scala.

Tramite la regolazione del Potenzimetro, fornito di serie, si può variare la tensione di uscita da 0 a 24Vcc.

ALIMENTATORE 0-24Vcc / 70W

Tensione di Ingresso: 24Vac / 24Vcc

Tensione di Uscita: 0-24Vcc (Regolabile)

Regolatore della tensione in uscita: POTENZIOMETRO

Corrente in uscita: 3A continuativi / 5A Picco

**IMPORTANT**

Setting the TRIMMER, you must check maximum output voltage is 24Vcc, when potentiometer is at full scale.

We can change output voltage (0 to 24VDC) setting potentiometer, supplied as standard.

POWER SUPPLY 0-24Vcc / 70W

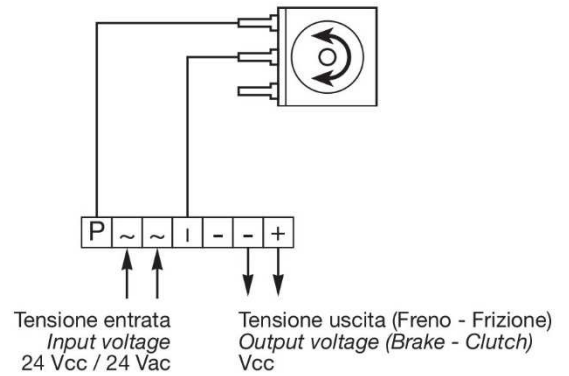
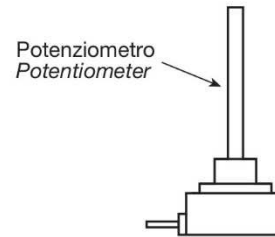
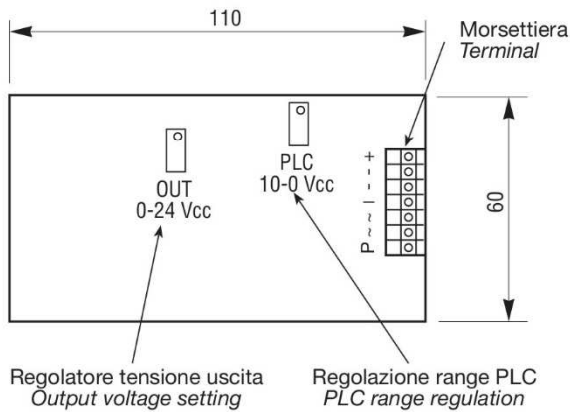
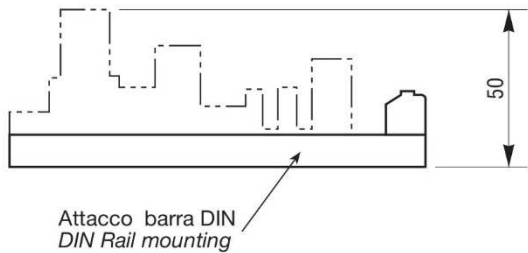
Input voltage: 24Vac / 24VDC

Output voltage: 0-24VDC (Adjustable)

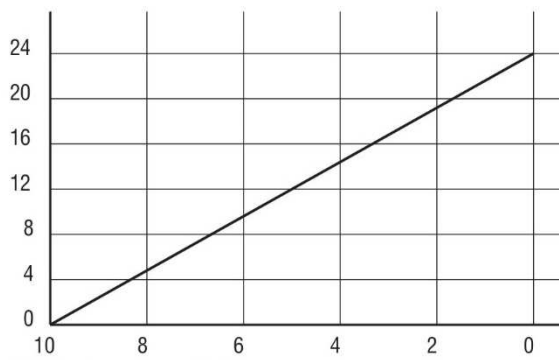
Output voltage setting: POTENTIOMETER

Output current: 3A working / 5A Peak

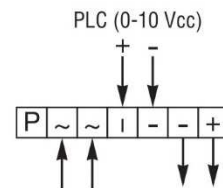
<b>SERIE/MODEL</b>	<b>RT5A</b>
<b>CODICE/CODE</b>	51.06.RT5A



Tensione uscita  
Output voltage  
Vcc



Regolazione range PLC  
PLC range regulation  
Vcc



Tensione entrata  
Input voltage  
24 Vcc / 24 Vac

Tensione uscita (Freno - Frizione)  
Output voltage (Brake - Clutch)  
Vcc

Tramite la regolazione del Potenziometro o del PLC, si può variare la tensione di uscita, vedi diagramma.

We can change output voltage setting potentiometer or PLC, see diagram.

**ALIMENTATORE 0-24Vcc / 70W**

**POWER SUPPLY 0-24VDC / 70W**

Tensione di Ingresso: 24Vac / 24Vcc

Input voltage: 24Vac / 24VDC

Tensione di Uscita: 0-24Vcc (Regolabile)

Output voltage: 0-24Vcc (Adjustable)

Regolatore della tensione in uscita: - POTENZIOMETRO  
- PLC (da 10 a 0Vcc)

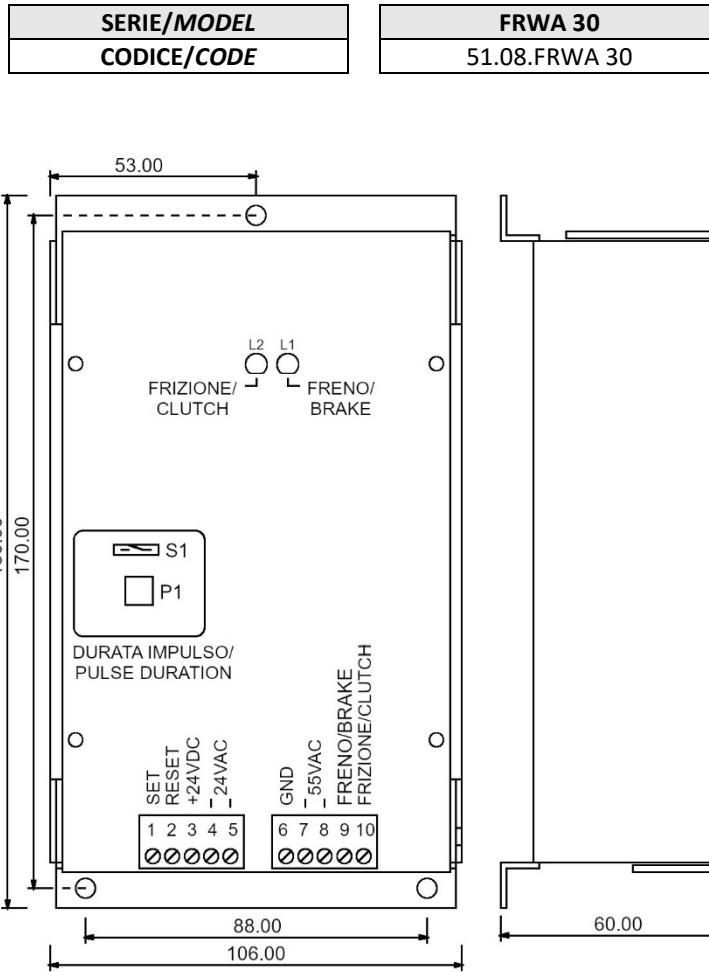
Output voltage setting: - POTENTIOMETER  
- PLC (from 10 to 0VDC)

Corrente in uscita: 3A continuativi / 5A Picco

Output current: 3A working / 5A Peak

Attacco Barra DIN

DIN Rail mounting



Alimentatore statico bistabile per gruppi FRENO-FRIZIONE con impulso di sovraeccitazione del freno.

*Static bistable power supplier for BRAKE-CLUTCH units with impulse oversupply of brake.*

**ALIMENTAZIONE**

- 24VAC - 50VA
- 55VAC - 50VA

**POWER SUPPLY**

- 24VAC - 50VA
- 55VAC - 50VA

**Attenzione: non si possono alimentare più schede con lo stesso trasformatore.**

**Attention: you cannot supply more than one drive with the same transformer.**

**Non collegare a massa un capo delle due alimentazioni (24VAC - 55VAC), pena il danneggiamento della scheda. Se necessario, è possibile collegare a massa lo Zero Volt (0V) dell'alimentatore (morsetto 6).**

**Do not connect to ground one end of the two supply values (24vac-55vac), worth the damage of the drive. If necessary, it is possible to connect to ground the Zero Volt (0v) of the supplier (terminal 6).**

**USCITE**

- Alimentazione per sensori esterni: 24VDC / 200mA max.
- Frizione: 30VDC / 2A max.
- Freno: 30VDC con impulso a 75VDC e durata regolabile tramite il trimmer P1. (Micro S1 Aperto = 60 ÷ 300ms; Micro S1 Chiuso = 300ms ÷ 6sec.)

**OUTPUTS**

- Power supply for external sensors: 24VDC / 200mA max.
- Clutch: 30VDC / 2A max.
- Brake: 30VDC (pulse to 75VDC with duration adjustable by means of trimmer P1. (Micro S1 opened = 60 ÷ 300ms; Micro S1 closed = 300ms ÷ 6sec.)

**CARATTERISTICHE**

- Frequenza massima di lavoro: 5 cicli/sec
- Durata minima impulso di comando 5 msec

**CHARACTERISTICS**

- Maximum operating frequency: 5 cycles/sec
- Minum command pulse duration: 5 msec

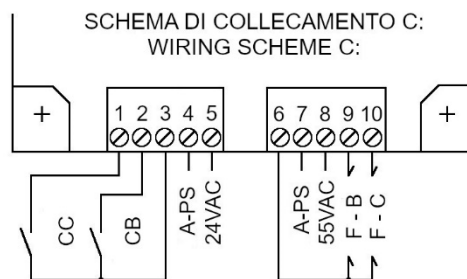
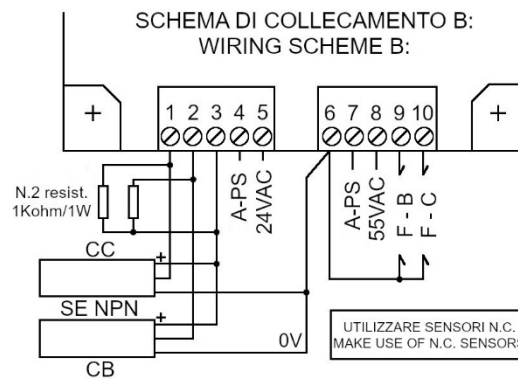
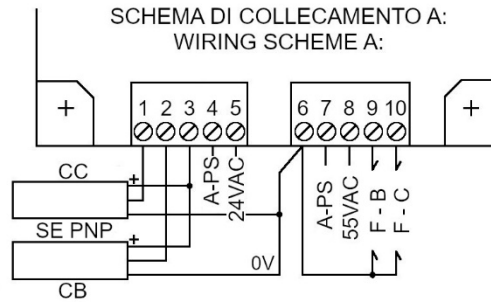
**LED**

- L1 (ROSSO): Freno alimentato
- L2 (VERDE): Frizione alimentata

**LED**

- L1 (RED): energized brake
- L2 (GREEN): energized clutch

<b>SERIE/MODEL</b>	<b>FRWA 30</b>
<b>CODICE/CODE</b>	<b>51.08.FRWA 30</b>


**COMANDO**

- A. Logica positiva PNP con comando diretto
- B. Logica negativa NPN con funzione invertita
- C. Contatti liberi da potenziale

**LEGENDA**

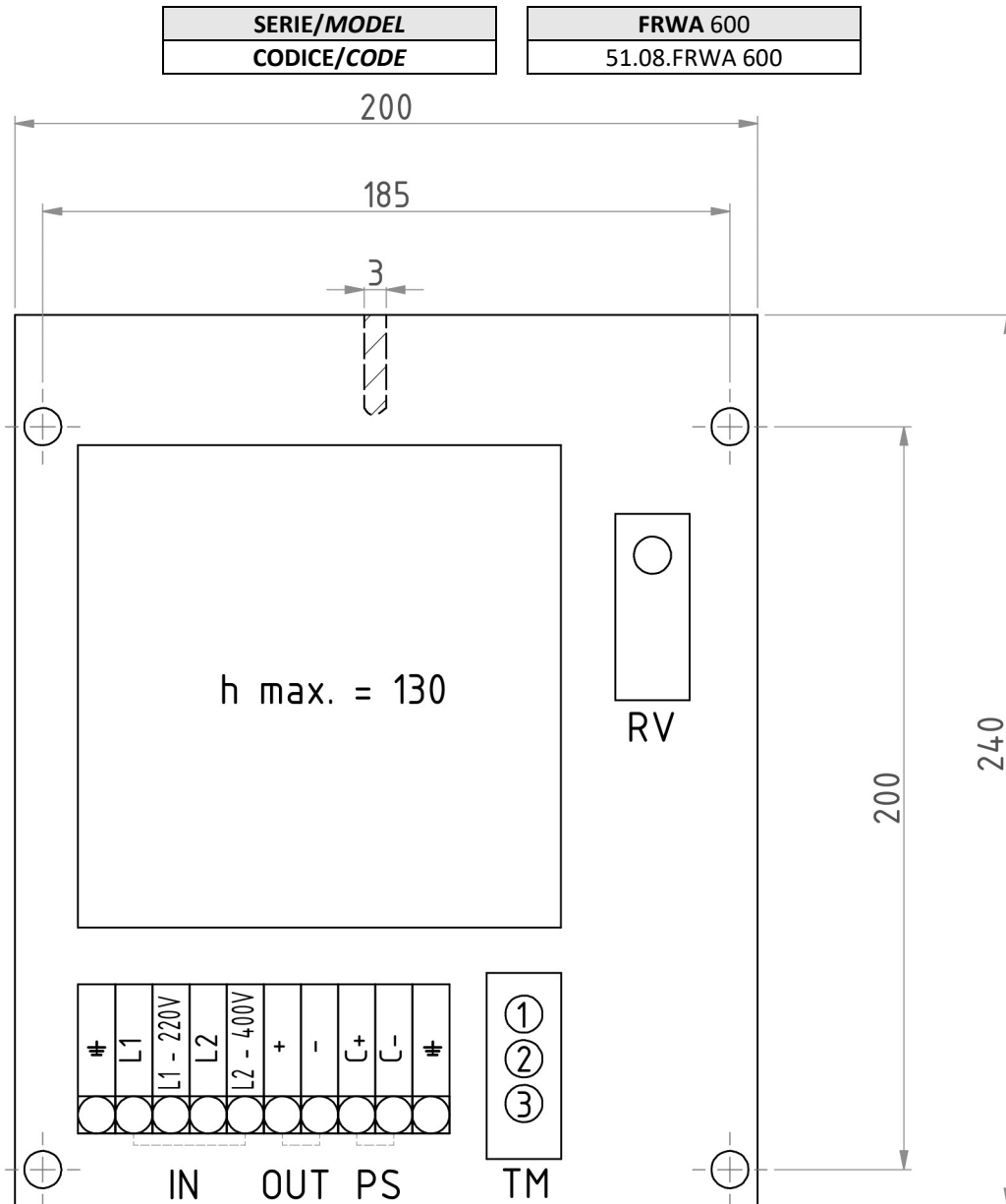
- A-PS: Alimentazione
- F-B: Freno
- F-C: Frizione
- CB: Comando freno
- CC: Comando frizione
- SE: Sensori

**COMMAND**

- A. Positive logic (PNP) with direct command
- B. Negative logic (NPN) with inverted function
- C. Contacts free from potential

**KEY**

- A-PS: Power supply
- F-B: Brake
- F-C: Clutch
- CB: Brake command
- CC: Clutch command
- SE: Sensors



Alimentatore con impulso di sovraeccitazione e tensione di mantenimento regolabile

Power supplier with adjustable impulse oversupply and adjustable holding voltage

**ALIMENTAZIONE**

220÷400 VAC – 550 VA

**POWER SUPPLY**

220÷400 VAC – 550 VA

**USCITE**

- Impulso sovraeccitazione: 0÷70 VCC, durata regolabile
- Tensione di mantenimento: 12÷15 VCC, MAX. 120W

**OUTPUTS**

- Oversupply pulse: 0÷70 VDC with adjustable duration
- Holding voltage: 12÷15 VDC, MAX. 120W

**COMANDO**

Interruttore o PLC

**COMMAND**

Switch or PLC

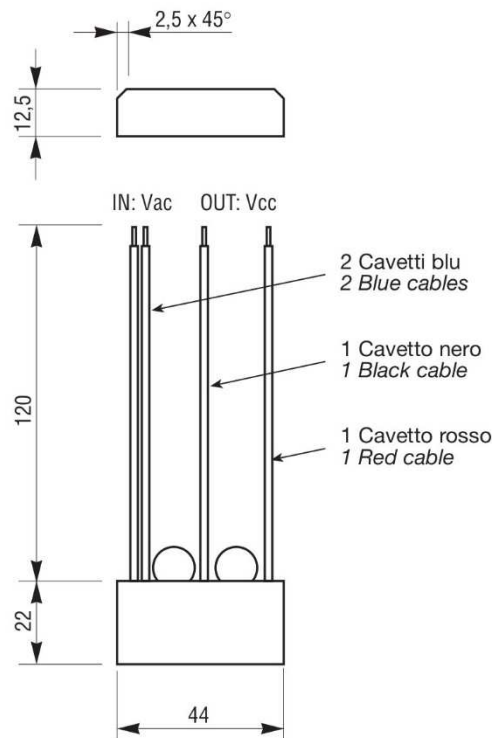
**LEGENDA**

- RV: Trimmer di regolazione della tensione di mantenimento
- TM: Regolazione durata impulso di sovraeccitazione
  1. Regolazione 0.1÷1
  2. Regolazione 1 o 10 sec/min/ore/giorni – ON/OFF
  3. Funzione – **NON UTILIZZARE**
- PS: Attacco interruttore/PLC

**KEY**

- RV: Holding voltage adjustment trimmer
- TM: Oversupply pulse duration adjustment
  1. 0.1÷1 adjustment
  2. 1 or 10 sec/min/hrs/days – ON/OFF adjustment
  3. Function – **DO NOT USE**
- PS: Switch/PLC contacts

<b>SERIE/MODEL</b>	<b>MR3</b>
<b>CODICE/CODE</b>	51.10.MR3-22/38


**MORSETTO RADDRIZZATORE**
**IN:** Cavi blu

Tensione Ingresso: 0 - 500VAC

**OUT:** Cavo Nero e Rosso

Tensione Uscita 50% VCC di quella in Ingresso

**CORRENTE MAX I:** 1,2A

**TERMINAL RECTIFIER**
**IN:** Blu cables

Input voltage: 0 - 500VAC

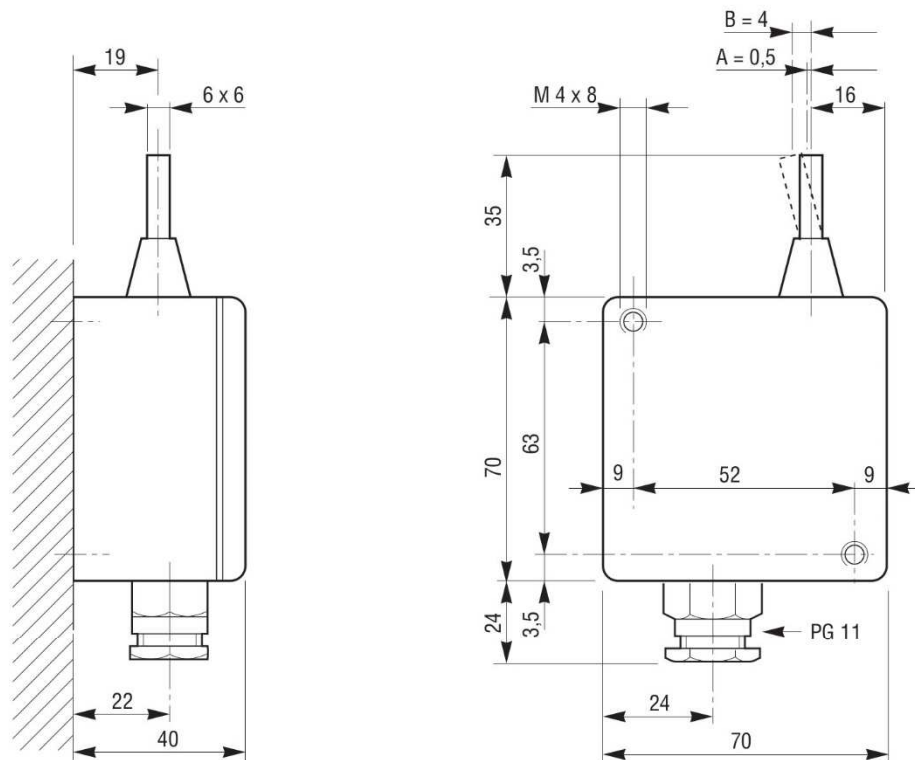
**OUT:** Black and Red Cable

Output voltage 50% VDC of input voltage

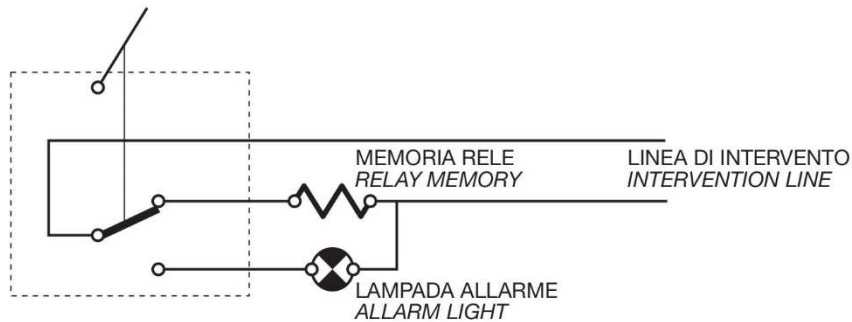
**MAX CURRENT I:** 1,2A

<b>SERIE/MODEL</b>
<b>CODICE/CODE</b>

<b>MI 001</b>
<b>51.90.001.01</b>



**Esempio di applicazione del micro a un contatto**  
**Application example for single contact switch**


**MICROINTERRUTTORE IN SCATOLA CON COMANDO MECCANICO**

A= CORSA DI APERTURA: 0,5 mm

B= CORSA MASSIMA: 4 mm

Contatto elettrico: 24 VCC / 6A (10A max)

Frequenza max interventi: 150/1'

Temperatura di esercizio: da -10°C a 80°C

Peso: 290 g

L'interruttore deve essere montato in modo che il tastatore sia posizionato in maniera tale da rispettare i valori A e B.

**CLOSED BOX MICROSWITCH MECHANICALLY OPERATED**

A= OPEN STROKE: 0,5 mm

B= MAX STROKE: 4 mm

Electrical contact: 24 VDC / 6A (10A max)

Switching frequency max: 150/1'

Operating temperature: from -10°C to 80°C

Weight: 290 g

The switch must be mounted with the tracer positioned to respect the A e B values.



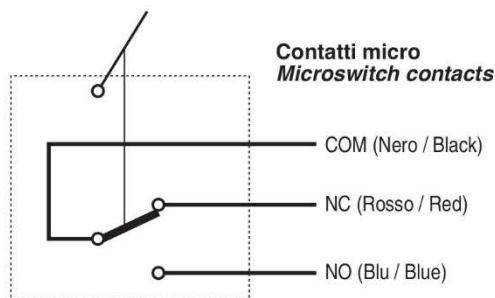
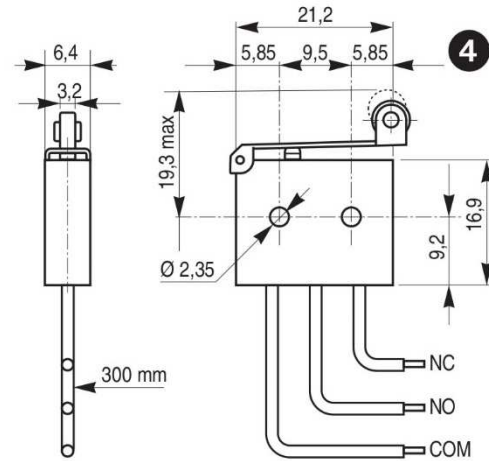
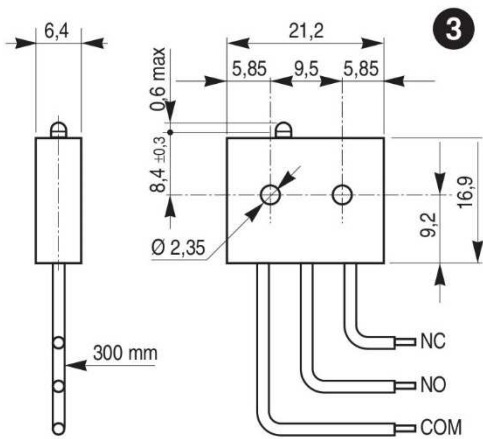
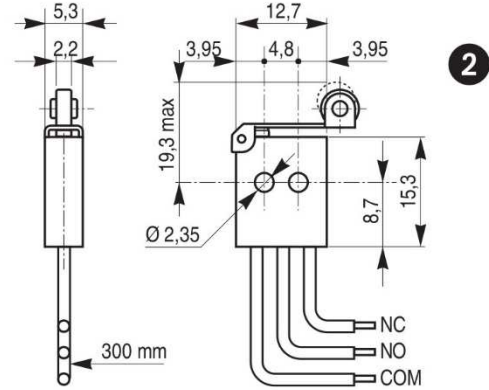
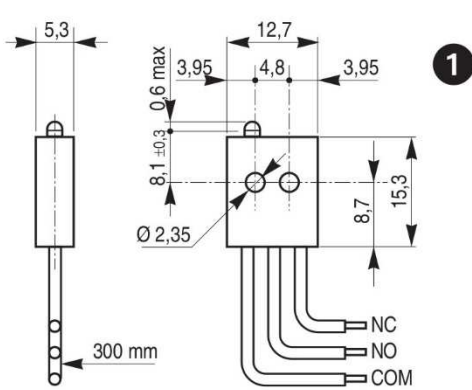
SERIE/MODEL
CODICE/CODE

<b>1</b>	<b>MI010</b>
	51.92.001.01

<b>2</b>	<b>MI010-R</b>
	51.92.001.02

<b>3</b>	<b>MI020</b>
	51.92.002.01

<b>4</b>	<b>MI020-R</b>
	51.92.002.02



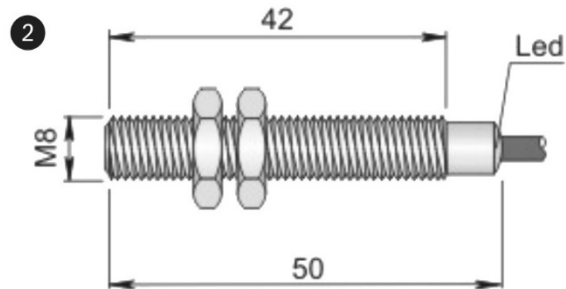
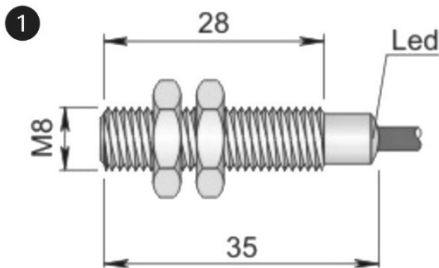
Grado di protezione: IP 67

Per ulteriori informazioni, contattare l'Ufficio Tecnico

Degree of protection: IP 67

To obtain other technical information, contact our Technical Department

SERIE/MODEL	①	SI 001	②	SI 003
CODICE/CODE		51.98.001.01		51.98.001.03



### SCHEMA DI COLLEGAMENTO/WIRING SCHEME



#### CARATTERISTICHE TECNICHE:

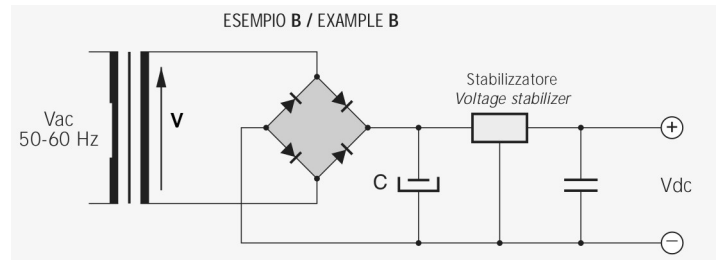
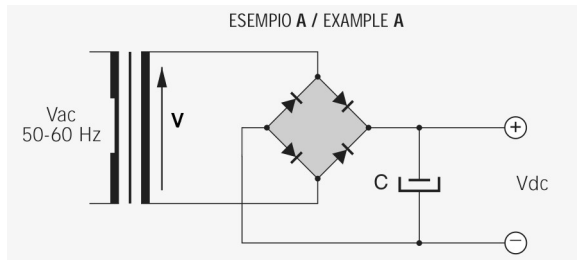
Tensione di funzionamento: 6 ÷ 30 VDC  
 Distanza di intervento (mm): 1.5  
 Logica di uscita: PNP  
 Funzione: NO  
 Isteresi (%Sn): < 10%  
 Frequenza massima di lavoro: 2000 Hz  
 Ripetibilità (%Sn): < = 3  
 Corrente massima di uscita: 200 mA  
 Assorbimento: < 12 mA @ 24 VDC  
 Caduta di tensione: < 1.8 V  
 Protezione al corto circuito: Presente  
 Led visualizzatore: Presente  
 Limiti di temperatura: -25 ÷ +70 °C  
 Grado di protezione: IP 67  
 Materiale custodia: Acciaio INOX  
 Caratteristiche meccaniche: M8x1  
 Tipo di connessione: Cavo 2 m  
 Tipo di cavo: 3x0.14 PVC

#### TECHNICAL CHARACTERISTICS

Working voltage: 6 ÷ 30 VDC  
 Switching distance (mm): 1.5  
 Output logic: PNP  
 Function: NO  
 Hysteresis (%Sn): < 10%  
 Max switching frequency: 2000 Hz  
 Repeatability (%Sn): < = 3  
 Max output current: 200 mA  
 Absorption: < 12 mA @ 24Vdc  
 Voltage drop: < 1.8 V  
 Short circuit protection: Present  
 Led indicator: Present  
 Temperature limits: -25 ÷ +70 °C  
 IP rating: IP 67  
 Housing material: Stainless steel  
 Mechanical characteristics: M8x1  
 Connection type: Cable 2 m  
 Cable type: 3x0.14 PVC

**ALIMENTAZIONE DI SENSORI INDUTTIVI IN CORRENTE CONTINUA**

**SUGGESTIONS FOR SUPPLYING VOLTAGE TO INDUCTIVE SENSORS**



La tensione di alimentazione deve essere adeguata alle caratteristiche dei dispositivi usati. Usare sempre trasformatori con tensione di secondario VAC inferiore alla tensione continua desiderata VCC.

The supply voltage should be adjusted according to the characteristics of the sensor used. It is recommended to use a transformer with secondary voltage VAC lower than the direct voltage VDC required.

La tensione VAC di secondario da utilizzare si ricava così:

$$VAC = (VCC + 1) / 1,41$$

The secondary voltage VAC is found as follows:

$$VAC = (VDC + 1) / 1,41$$

Inoltre la tensione continua VCC di alimentazione dei dispositivi deve essere filtrata con una capacità C di almeno 470 µF per ogni 200 mA prelevati dall'alimentatore.

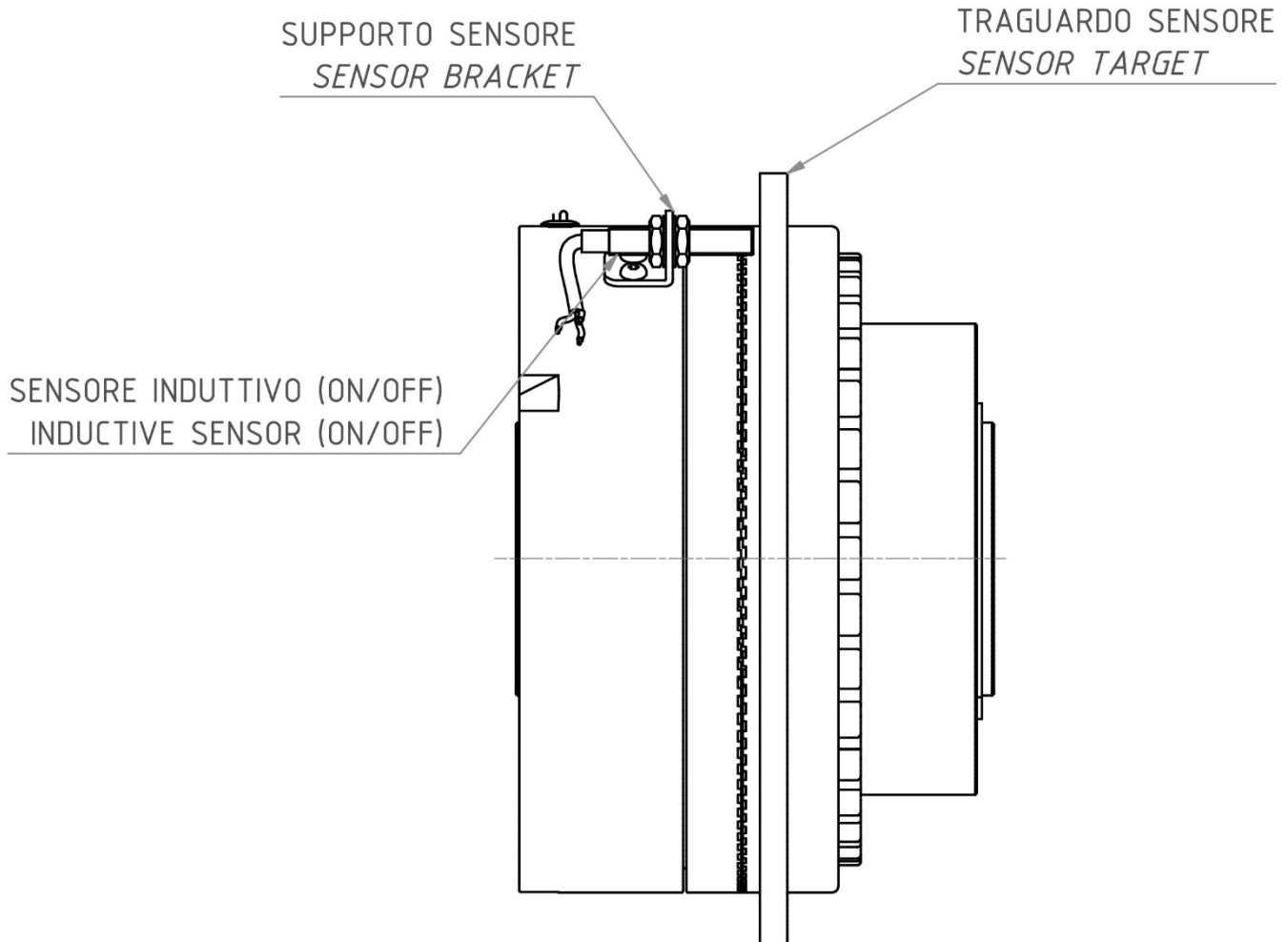
The supply voltage VDC of the sensor should be filtered with a capacity C at least 470 µF for each 200 mA used.

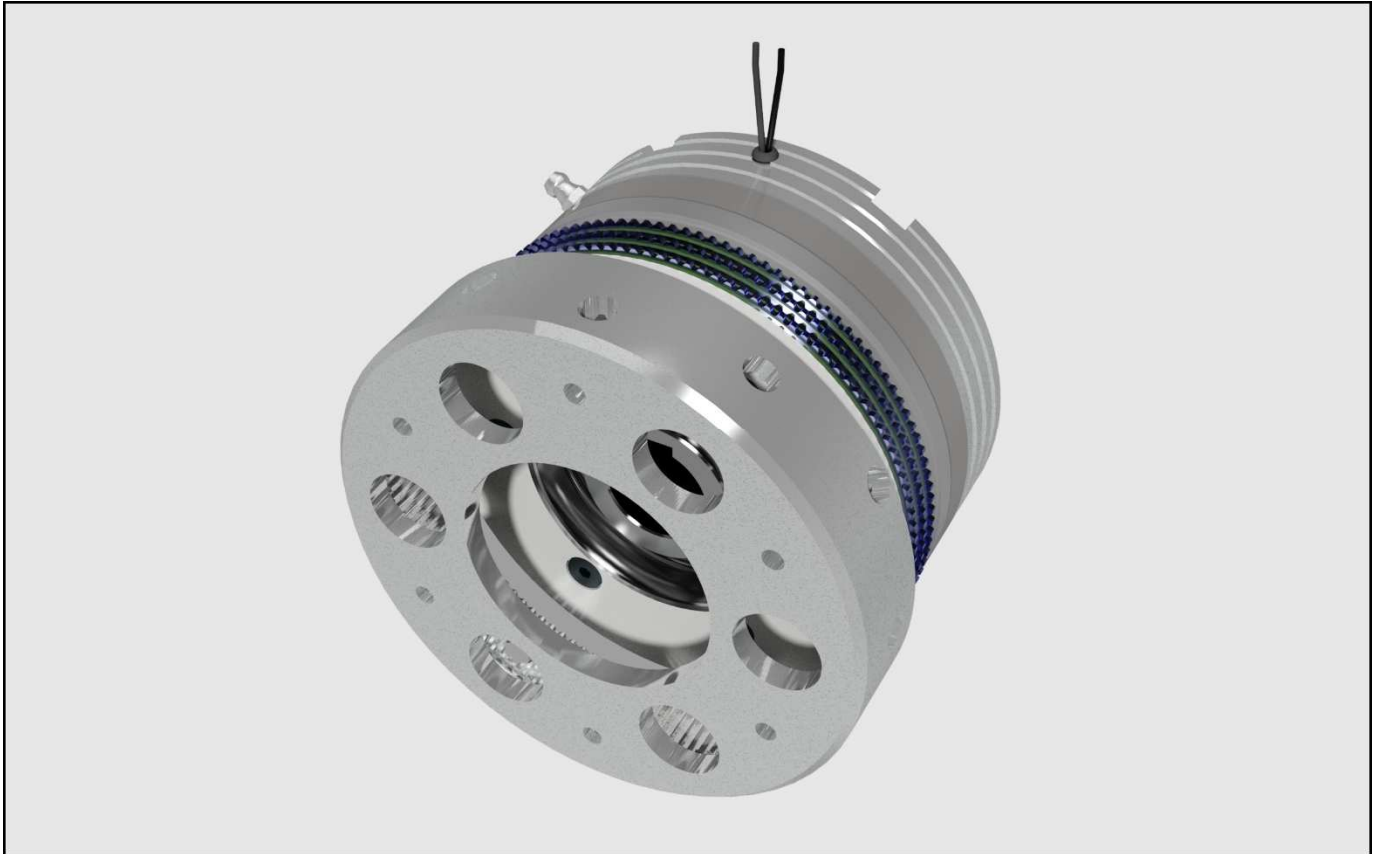
Se la tensione continua a disposizione è elevata utilizzare esclusivamente lo schema B con un adeguato stabilizzatore di tensione.

If the supply voltage VDC is high, it is recommended to follow the diagram B with a proper voltage stabilizer.

**ESEMPI DI MONTAGGIO**

**EXAMPLES OF MOUNTING**

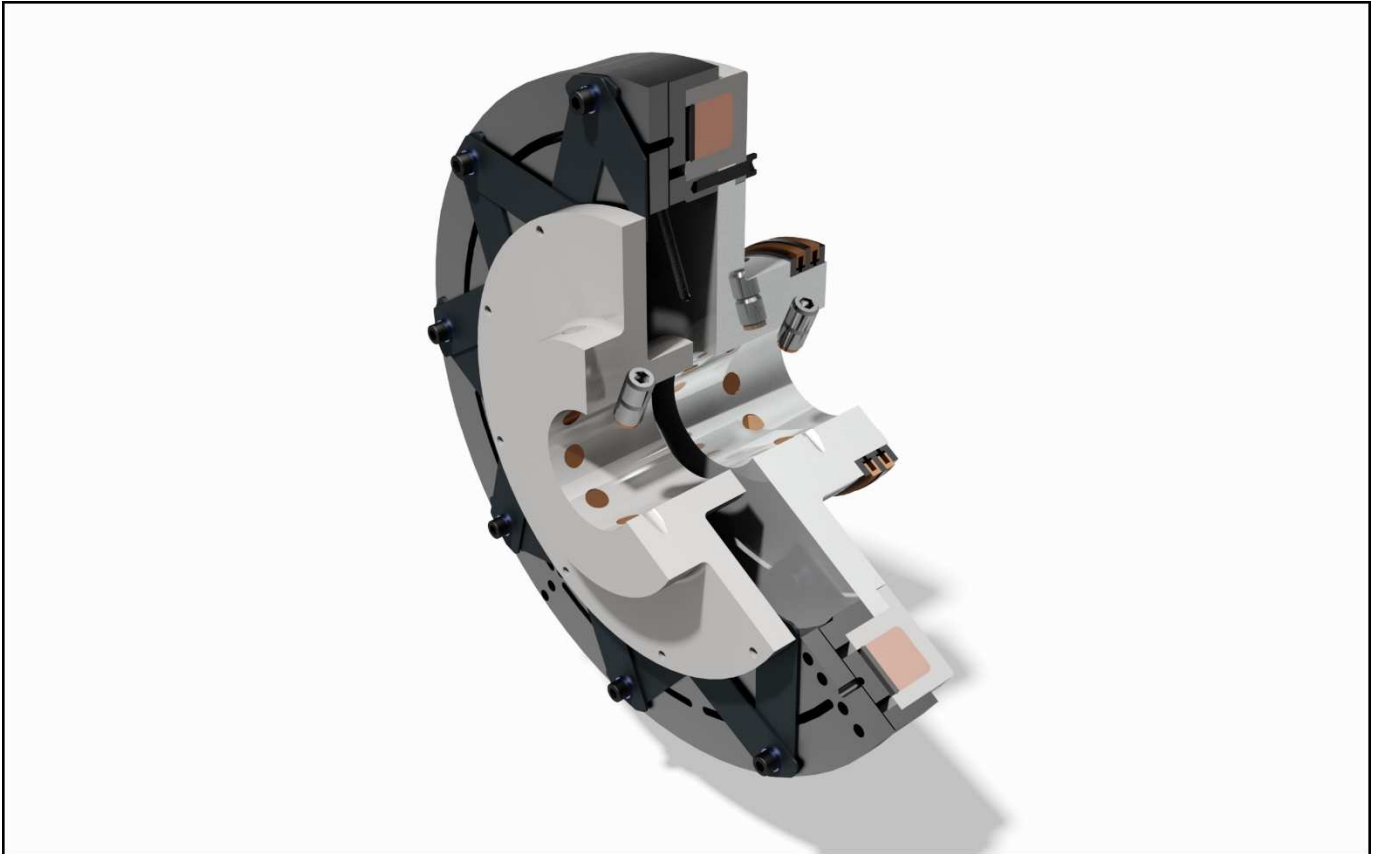




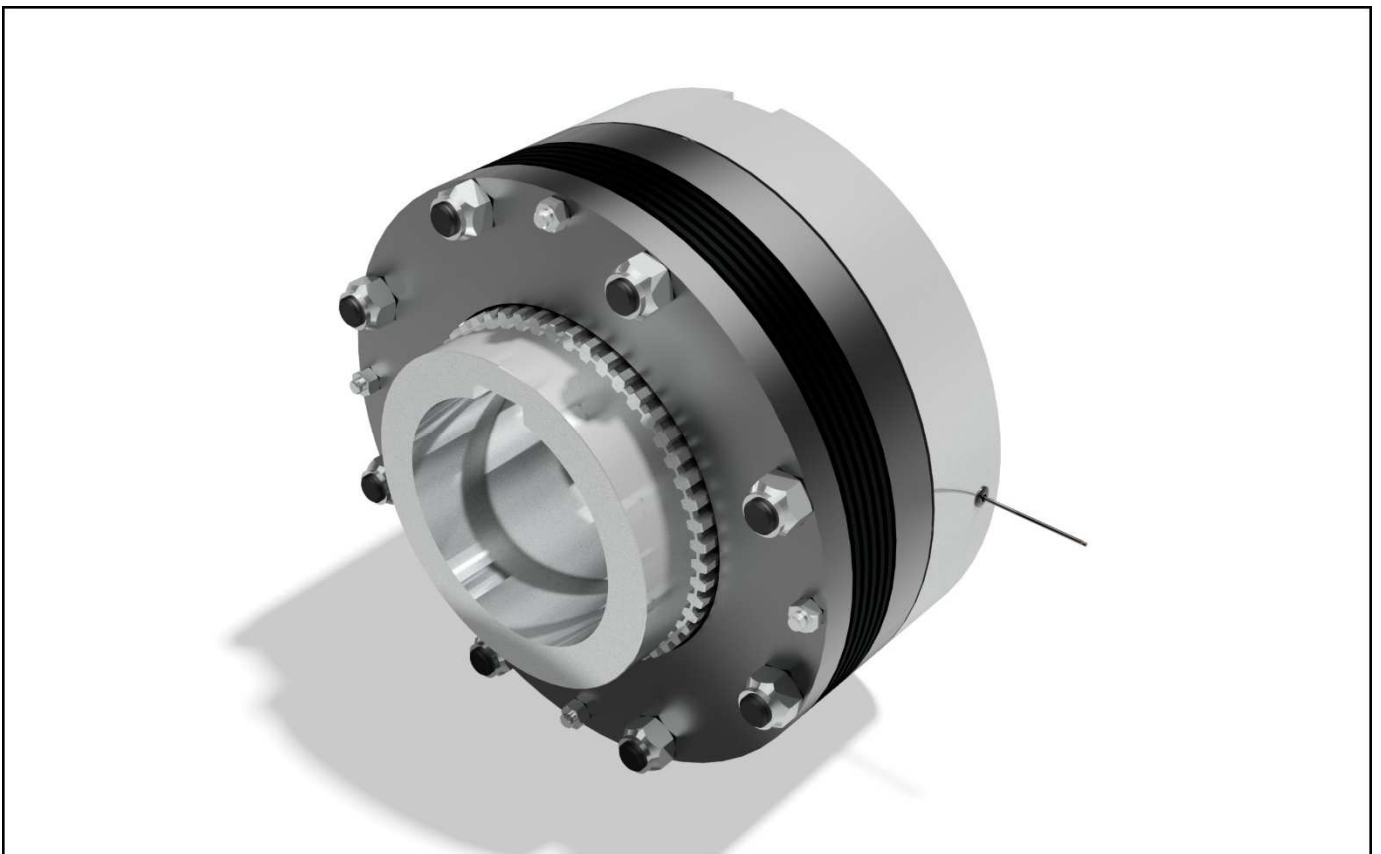
**FRIZIONE ELETTROMAGNETICA LAMELLARE A PRESSIONE DI MOLLE, A SECCO CON CAMPANA**  
**ELECTROMAGNETIC SPRING APPLIED, MULTI-DISK CLUTCH FOR DRY RUN WITH CUP HOUSING**



**GRUPPO INNESTO-FRENO ELETTROMAGNETICO A DENTINI FC-A, CON FRENO A PRESSIONE DI MOLLE**  
**ELECTROMAGNETIC COUPLING-BRAKE UNIT, FC-A, WITH TOOTH-TYPE SPRING APPLIED BRAKE AND TOOTH-TYPE CLUTCH**



**FRIZIONE ELETTROMAGNETICA DOPPIO FLUSSO - DOPPIO ANELLO COLLETTORE - A SECCO**  
**FOUR POLE FACE ELECTROMAGNETIC CLUTCH - DOUBLE COLLECTOR RING - FOR DRY RUN**



**FRENO ELETTROMAGNETICO LAMELLARE A PRESSIONE DI MOLLE, CON MOZZO**  
**SPRING-APPLIED, ELECTROMAGNETICALLY RELEASED MULTI-DISK BRAKE, WITH HUB**

Cliente/Customer: ..... Data/Date: .....

- **Principio di Utilizzo / Principle of Use**
  - Frizione / Clutch
  - Freno / Brake
  - Limitatore / Torque limiter
- **Tipo di Comando / Supply**
  - Manuale / Hand operated
  - Elettrico / Electric
  - Pneumatico / Pneumatic
  - Idraulico / Hydraulic
- **Tipologia di Inserimento / Design base**
  - Multidisco / Multidisc
  - Monodisco / Single disc
  - Denti / Tooth
  - Freno a Pinza / Caliper Brake
- **Modo di Innesto / Engagement mode**
  - Positivo / Power activated
  - Negativo / Powerless activated
- **Posizione di Montaggio / Mounting**
  - 
  - ↑
  - ↗
- **Ambiente di Lavoro / Environment**
  - Olio / Oil
  - Secco / Dry
  - .....
- **Ingresso Trasmissione / Transmission Input**
  - Albero / Shaft
  - Puleggia / Pulley
  - .....
- **Uscita Trasmissione / Transmission Output**
  - Albero / Shaft
  - Puleggia / Pulley
  - .....
- **Momento da Trasmettere – Frenare/ Trasmitted Torque – Braking Torque**
  - Momento Statico Ms: .....  
Static Moment
  - Momento Dinamico Mi: .....  
Engagement Torque
  - Momento Residuo ammesso Mr: .....  
Residual torque allowed
- **Velocità di Rotazione / Speed**
  - N° Giri Max / R.P.M. Max: .....
  - N° Giri Innesto/Engage speed: .....
  - N° Giri Disinnesto / Disengage speed: .....
- **Ciclo di Lavoro / Duty cycle**
  - Continuo / Permanent
  - Vario /Exceptional
  - Ciclico / Cyclic:  
Descrizione / Description .....  
N° Cicli/Ora / Cycle/Hour.....
- **Inserzione con Fase / Fixed Points**
  - Nessuna / None
  - N° Fasi / Fixed Points .....
- **Slittamento Continuo / Tensioning**
  - Nessuno / None
  - Slittamento / Tensioning
- **Ambiente di lavoro / Working conditions**

Temperature: min. ....°C – Max. ....°C  
Presenza Vibrazioni / Vibrations: .....  
Presenza di Umidità/ Humidity: .....
- **Grado di Protezione / Protection Class**
  - Nessuno / None
  - IP .....

NOTE/NOTES:

.....

.....

.....

.....

.....

### **MWM produce:**

- Giunti limitatori di coppia • Freni • Frizioni
- Innesti • Unità combinate

a comando:

- meccanico • pneumatico • oleodinamico
- elettromagnetico

di serie e prodotti ad-hoc.

### ***MWM produces:***

- *Torque limiting joints • Brakes • Clutches*
- *Couplings • Combined units*

*actuated by:*

- *hand (mechanical) • air (pneumatic)*
- *oil (hydraulic) • voltage (electromagnetic)*

*by catalogue or made ad-hoc.*

**Richiedi i nostri cataloghi**  
*Ask for our catalogues*



**MWM FRENI FRIZIONI S.r.l.**



Antriebstechnik

**RINGSPANN AG**

Getriebetechnik

Sumpfstrasse 7  
CH-6300 Zug

Messtechnik

Telefon +41 41 748 09 00  
Telefax +41 41 748 09 09

Spanntechnik

www.ringspann.ch  
info@ringspann.ch