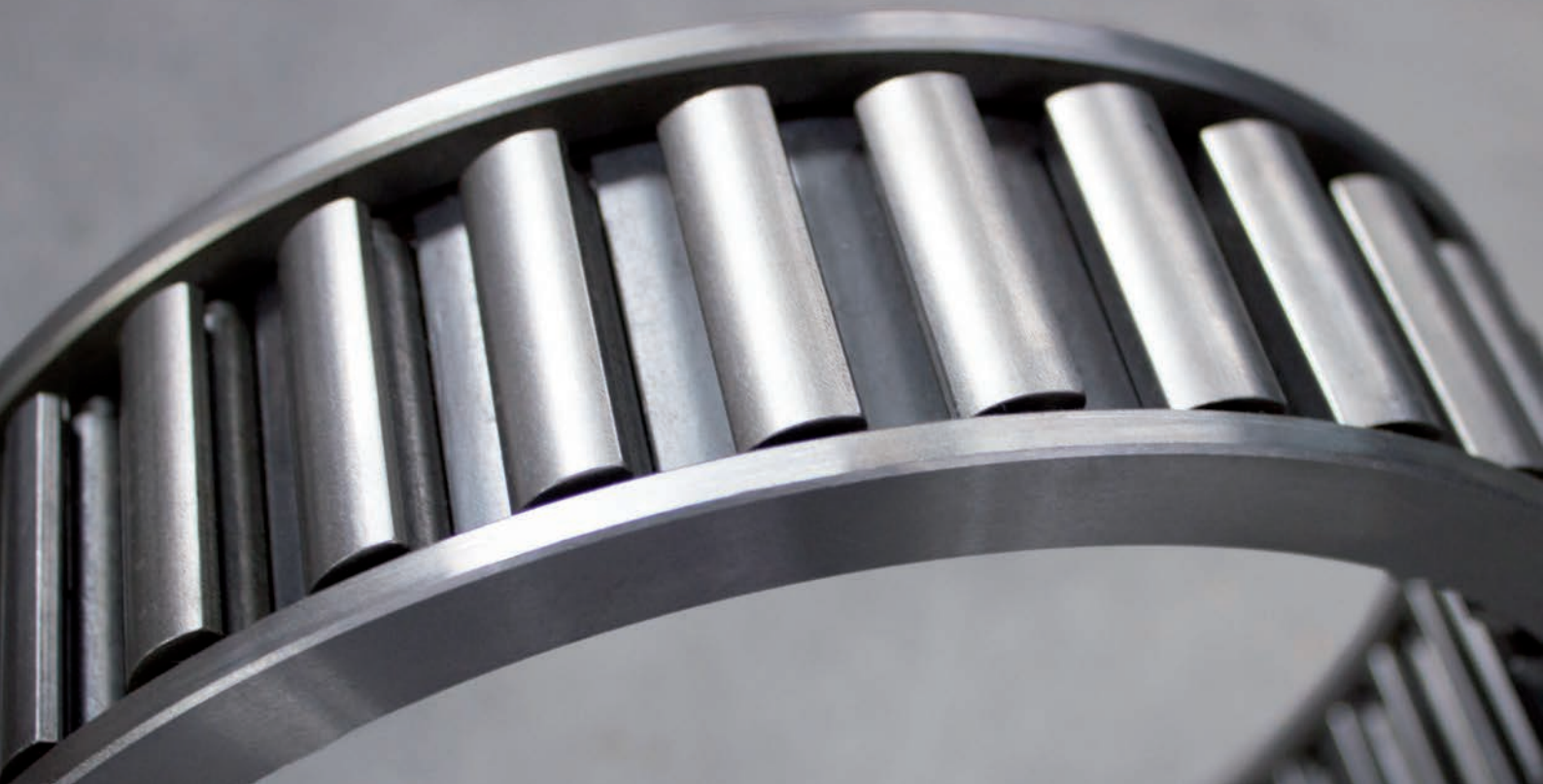


RINGSPANN®

Antriebskomponenten
Getriebetechnik
Messtechnik
Spannzeuge

Ihr Nutzen ist unser Antrieb



Unternehmen



Hauptsitz

Bad Homburg, Deutschland

Gründungsjahr

1944

Tochtergesellschaften

17

Fertigungswerke

8

Mitarbeiter

500

Kunden

> 6.000 pro Jahr

Produktbereiche

Antriebskomponenten
Getriebetechnik
Messtechnik
Spannzeuge

Firmenprofil

Innovative Leistungen haben RINGSPANN zu einem führenden Hersteller von Antriebskomponenten, Spannzeugen und Fernbetätigungen gemacht. Viele namhafte Firmen des Maschinen- und Anlagenbaus, der Fördertechnik, der Energieerzeugung sowie der Luftfahrtindustrie arbeiten erfolgreich mit RINGSPANN zusammen. Mit mehr als 75 Jahren Erfahrung in Entwicklung, Konstruktion und Fertigung sind wir Experten für intelligente technische Lösungen.

Vom Hauptsitz in Bad Homburg, Deutschland, ausgehend, sorgen 500 Mitarbeiter in 17 internationalen Gesellschaften für persönlichen Service vor Ort und schnelle und zuverlässige Belieferung. Fertigungswerke in den wichtigsten Weltregionen ermöglichen eine flexible, kundennahe Produktion.

Der Dienst am Kunden ist uns ein Herzensanliegen; damit RINGSPANN auch zukünftig ihr Partner ist.



RINGSPANN Benelux B.V., Niederlande



RINGSPANN (U.K.) LTD., Großbritannien



SIAM-RINGSPANN S.A., Frankreich



RINGSPANN CORPORATION, USA

Legende

- Vertriebsgesellschaft
- 🏭 Fertigungswerk
- Vertriebspartner



RINGSPANN GmbH, Deutschland
Hauptsitz und Werk Freiläufe



RINGSPANN GmbH, Deutschland
Werk Bremsen, Kupplungen
und Spannzeuge



RINGSPANN RCS GmbH, Deutschland
Werk Fernbetätigungen



RINGSPANN Nordic AB, Schweden

RINGSPANN Austria GmbH, Österreich



RINGSPANN AG, Schweiz



RINGSPANN IBERICA S.A., Spanien



RINGSPANN Italia S.r.l., Italien



RINGSPANN Bosanska Krupa d.o.o.,
Bosnien und Herzegowina



RINGSPANN Power Transmission
(Tianjin) Co., Ltd., China

RINGSPANN Korea Ltd.,
Südkorea

RINGSPANN Singapore Pte. Ltd.,
Singapur



RINGSPANN South Africa (Pty) Ltd.,
Südafrika



RINGSPANN Power Transmission
India Pvt. Ltd., Indien



RINGSPANN Australia Pty Ltd,
Australien

Schlüsselbranchen

Industriegetriebe und Getriebemotoren



- Getriebemotoren
- Elektromotoren
- Industriegetriebe
- Antriebseinheiten
- Herstellung von Zahnradern und Getriebeteilen

Bergbautechnik



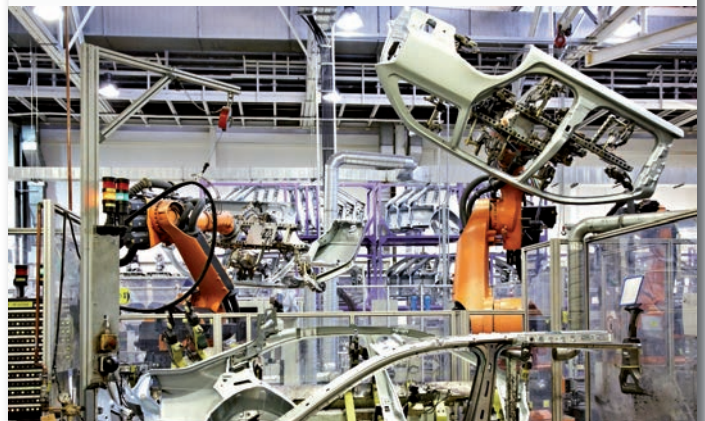
- Förderbänder
- Becherwerke
- Haldenschütt- u. Rückladegeräte
- Schaufelradbagger
- Brecher
- Abbaumaschinen

Mobile Hybridantriebe und E-Mobilität



- E-Bike-Antriebe
- Hybridantriebe
- Elektrofahrzeuge
- Motorradstarter
- Notentriegelung Ladestecker

Fahrzeugbau



- Betätigungseinrichtungen
- Entriegelungseinrichtungen
- Herstellung von Fahrzeugteilen
- Schalteinheiten
- Prüfstände

Nahrungsmittel- und Verpackungsmaschinen



- Abfüllmaschinen
- Verarbeitungsmaschinen
- Verpackungsmaschinen
- Medizintechnik

Werkzeugmaschinen



- Drehmaschinen
- Fräsmaschinen
- Schleifmaschinen
- Verzahnmaschinen
- Wuchtmaschinen
- Bearbeitungszentren

Fördertechnik



- Krane und Hebezeuge
- Stetigförderer
- Förderbänder
- Aufzüge und Fahrtreppen
- Lagertechnik

Energieanlagen



- Windkraftanlagen
- Wasserkraftanlagen
- Kraftwerkstechnik
- Notstromversorgung
- Hochspannungstrennschalter

Marinetechnik



- Entriegelungseinrichtungen
- Auslösungseinrichtungen
- Steuerpropeller
- Hybridantriebe
- Be- und Entladungsanlagen
- Herstellung von Motorenteilen

Bahntechnik



- Bremsenlüftungen
- Antriebe
- Türentriegelungen
- Türbetätigungen
- Wuchtvorrichtungen für Zugräder
- Gleisbaumaschinen

Druck- und Papiertechnik



- Druckmaschinen
- Zellstoffmaschinen
- Trocknungsmaschinen
- Etikettiermaschinen
- Vorschubwalzenantriebe
- Aufnahme von Druckwalzen

Allgemeiner Maschinen- und Anlagenbau



- Pumpen und Ventilatoren
- Stahlwerke
- Zementanlagen
- Schredder
- Textilmaschinen
- Umwelttechnik

Ihr Projekt



Ihr Nutzen
Innovative
Lösungsansätze

Ihr Nutzen

Wirtschaftliche Angebote



Ihr Nutzen
Schnelle
Produktionszeiten



Ihr Nutzen

Ihr Partner vor Ort



Unser Antrieb

Lösungen

Je früher Sie uns in Ihr Projekt miteinbeziehen, desto besser. Wir analysieren Ihr Pflichtenheft, gerne auch vor Ort, und unterbreiten Ihnen innovative Lösungen.

Angebot

Ihre Budgetvorgaben liegen uns am Herzen. Wir erarbeiten für Sie ein wirtschaftlich passendes Angebot.

Beschaffung

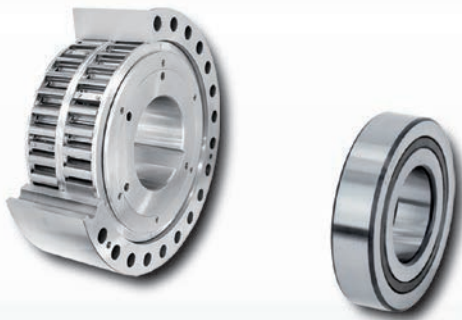
Ihnen einen Wettbewerbsvorteil zu ermöglichen, ist unser Ziel. Das RINGSPANN-Team setzt sich für kurze Lieferzeiten und hohe Liefertreue ein.

RINGSPANN in Zug

Sie profitieren von unserer lokalen Präsenz. Ihre Produkte stehen in unserem großen Lager für Sie bereit. Dazu garantieren wir Ihnen einen jederzeit zuverlässigen und schnellen Service.

Antriebskomponenten

Freiläufe



- Rücklaufsperrn
- Überholkupplungen
- Vorschubfreiläufe
- Lastmomentsperrn

Bremsen



- Bremssysteme
- Scheibenbremsen
- Bremssättel
- Bremscheiben

Konus-Spannelemente



- Innenspannverbindungen
- zur spielfreien Befestigung von Naben auf Wellen

Schrumpfscheiben



- Außenspannverbindungen
- zur spielfreien Befestigung von Hohlwellen oder Naben auf Wellen

Überlastkupplungen



- Drehmomentbegrenzer
- Rutschnaben
- Kraftbegrenzer

RCS® Fernbetätigungen



- Druck-Zugkabel
- Bowdenzüge
- Bediensysteme

Antriebskomponenten

Drehstarre Kupplungen



- Ganzstahlkupplungen
- Schmidt®-Kupplungen
- Zahnkupplungen

Drehelastische Kupplungen



- Klauenkupplungen
- Flanschkupplungen
- Bolzenkupplungen

Verbindungswellen und Kupplungen



- Hochfestes Aluminium (INOX auf Anfrage)
- Hohe Rundlaufgenauigkeit
- Radialer Einbau über Halbschalen

Hochelastische Kupplungen



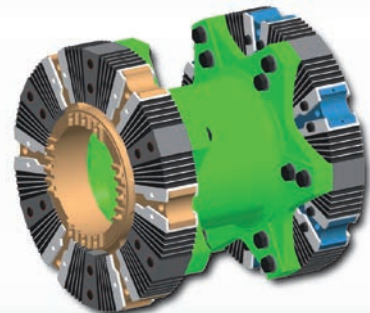
- Axial ansteckbare Gummischeibenkupplungen
- Wellenkupplungen für größere Wellenverlagerungen
- Kupplungswellen für Prüfstände

Schaltbare Kupplungen und Bremsen



- Zahnscheibenkupplungen
- Lamellenkupplungen und Bremsen
- Einscheibenkupplungen und -bremsen
- Elektromagnetische Kupplungs-Bremseinheiten

Kundenspezifische Kupplungen



- Kundenspezifische Lösungen nach Ihren Bedürfnissen

Antriebskomponenten

Industriestoßdämpfer



- Einstellbare und selbsteinstellende Stoßdämpfer
- Sicherheitsstoßdämpfer
- Hydraulische Bremszylinder

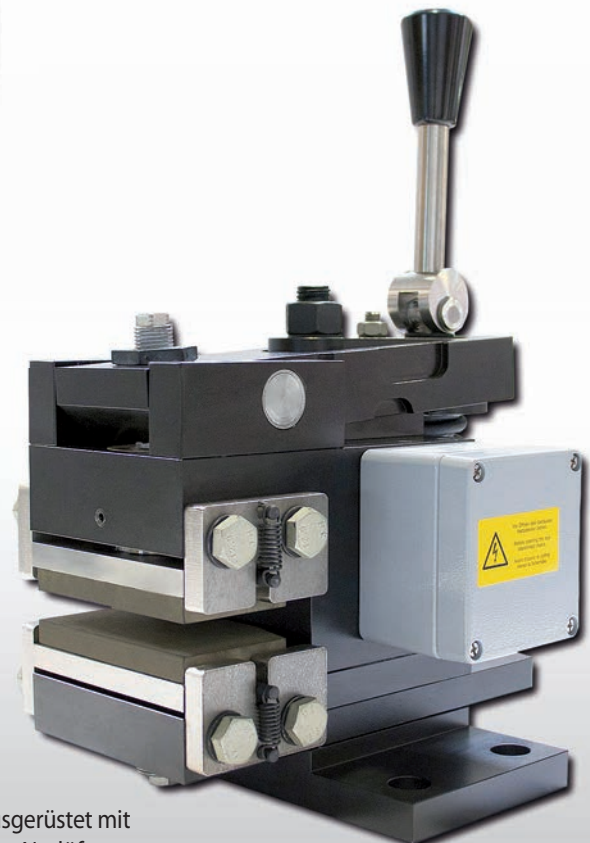
Kundenspezifische Präzisionsfedern



- Zug- und Druckfedern
- Torsionsfedern
- Stahl, Stahl rostfrei, Aluminium, Kunststoff etc.



Rutschnabe kombiniert mit einer elastischer Bolzenkupplung



Elektromagnetische Bremse ausgerüstet mit Betriebszustands-Sensorik und mechanischer Notlüftung

Getriebetechnik

Kegelradgetriebe



- Mit Motorflansch IEC oder Servo
- INOX- und ATEX-Ausführungen
- Schalt- und Wendegetriebe
- Aluminium-Leichtbaugetriebe

Spindelhubgetriebe



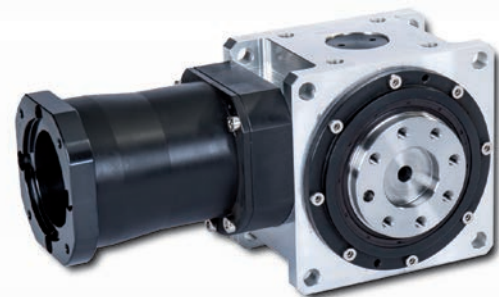
- Spindelhubgetriebe und komplette Anlagen
- Trapezgewindespindel oder Kugelgewindetrieb
- Einfachster Zusammenbau kompletter Anlagen mit dem Produktkonfigurator®

Planetengetriebe



- INOX- und ATEX-Ausführungen
- Kegelrad-Planetengetriebe
- Planeten-Kegelradgetriebe

Hypoidgetriebe



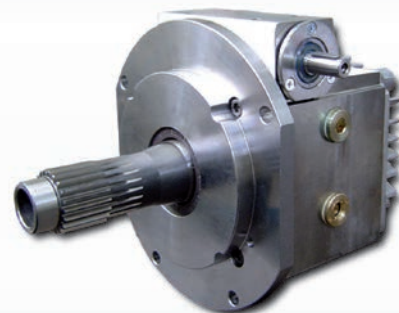
- Abtrieb über Welle, Hohlwelle, Roboterflansch oder Spline-Verzahnung (DIN 5480)
- INOX-Ausführungen

Drehzahl-Überlagerungsgetriebe



- Phasenausgleich bei Mehrfachantrieben
- Steuern und zueinander abstimmen von Antriebswellen

Sondergetriebe



- Kundenspezifische Ausführungen jeglicher Getriebe-Bauform

Getriebetechnik

Stellantriebe



- Integrierte Absolutwertgeber
- Korrosionsbeständige Heavy-Duty Ausführungen

Miniatur-Schneckengetriebe



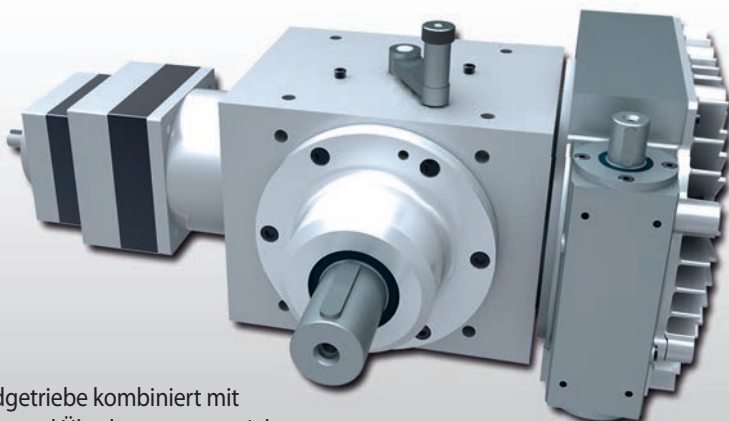
- Äußerst kompakte Bauform
- Mit DC-Motor lieferbar



Kegelrad-Planetengetriebe



Einbaufertige Spindelhubgetriebe-Einheit



Kegelradgetriebe kombiniert mit Planeten- und Überlagerungsgetriebe

Messtechnik

Drehgeber



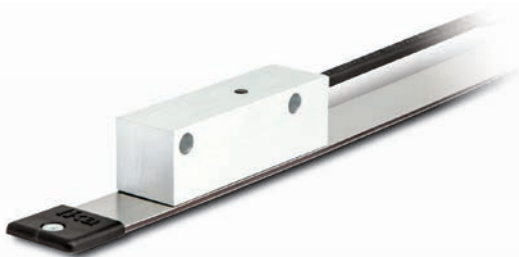
- Inkrementelle und absolute Drehgeber
- Feldbus-Drehgeber
- Passend zu allen marktgängigen Schnittstellen
- ATEX- und INOX-Ausführungen

Lagerlose Drehgeber



- Preiswerte Lösung für Winkel- und Drehzahlerfassung
- Sehr robust, auch für Outdoor-Anwendungen geeignet

Lineare Wegmesssysteme



- Magnetband-Messsysteme
- Ausführungen für Standardanwendungen mit großen Montagetoleranzen

Seilzuggeber



- Lineare Messung auch über Umlenkungen
- Je nach Modell Messlängen bis 50 m möglich

Handräder mit Stellungsanzeigen



- Breites Sortiment mit diversen Anzeigemöglichkeiten
- Gravitations- und Festhaltesysteme
- Analog- oder Digitalanzeigen

Digitale Positionsanzeigen



- Schnelles und zuverlässiges Ablesen von Positionen
- Elektronische und mechanische Anzeigen

Messtechnik

Positionsanzeigen - Baugruppen

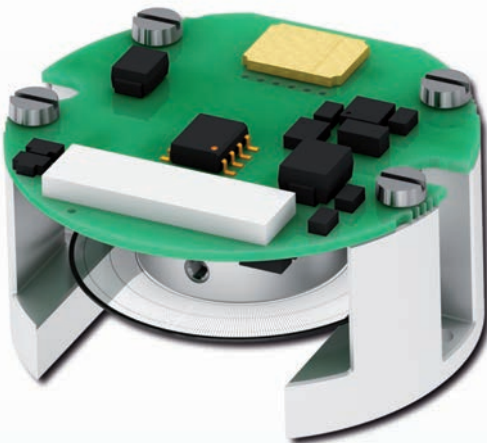


- Beispiel: Positionsanzeige kombiniert mit Winkelgetriebe, Handrad und Fixierung

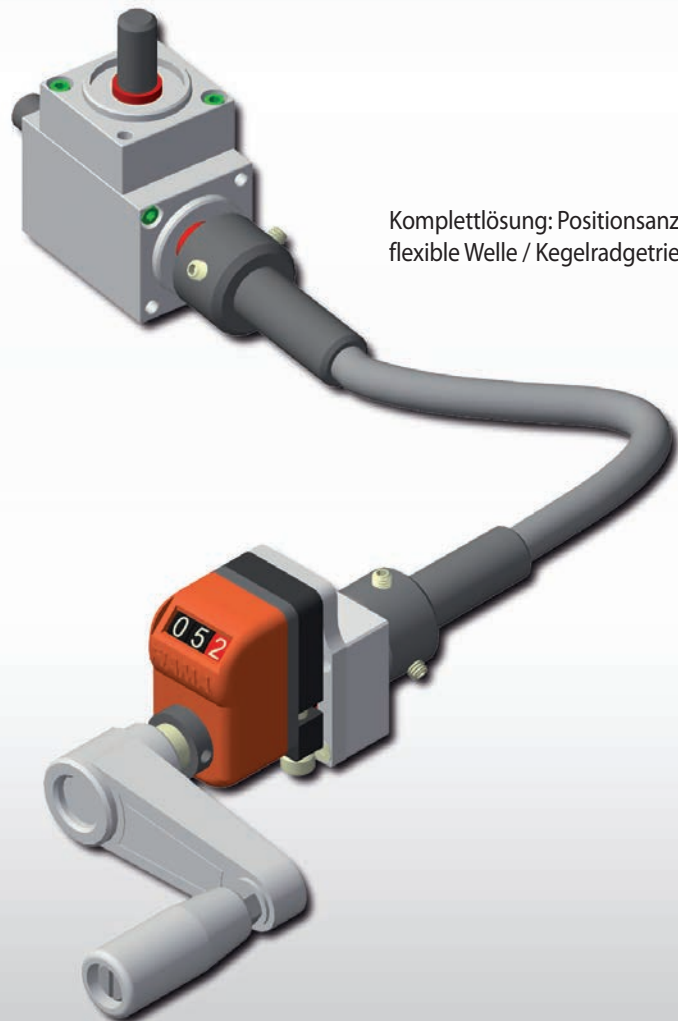
Kundenspezifische Produkte



- Drehgeber (hier integriert) und Längenmesssysteme nach Ihren Vorgaben



Kundenspezifischer optischer Encoder für kompakte Robotik-Anwendung



Komplettlösung: Positionsanzeige / flexible Welle / Kegelradgetriebe

Präzisions-Spannzeuge

Präzisions-Spannfutter



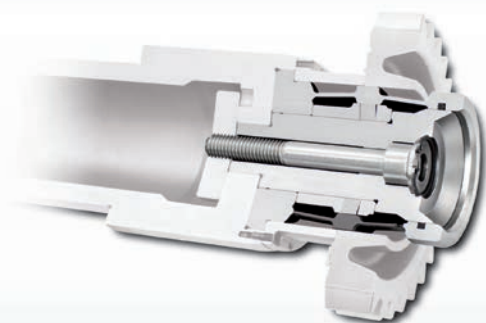
- Komplett-Spannzeuge sowie Spannelemente und Komponenten für den Selbstbau

Präzisions-Spanndome



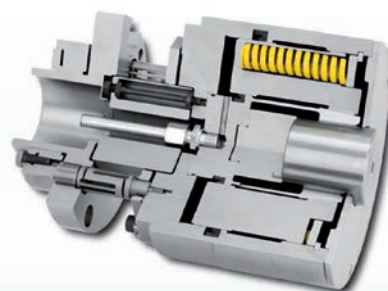
- Komplett-Spannzeuge sowie Spannelemente und Komponenten für den Selbstbau

Dehnhülsen-Spanndome HDDS



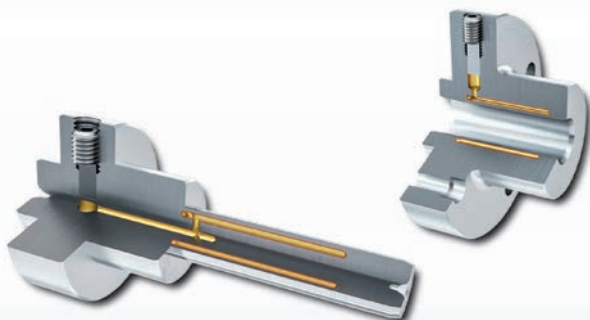
- Hervorragende Eignung für das Spannen von Werkstücken zu Verzahnungsbearbeitung

Spannkupplungen



- Zum schnellen Wechseln und präzisen Spannen von Druckzylindern in Druckmaschinen

Hydraulische Dehnspannzeuge



- Zur präzisen Innen- und Außenspannung kundenspezifischer Aufgabenstellungen

Sonderspannzeuge

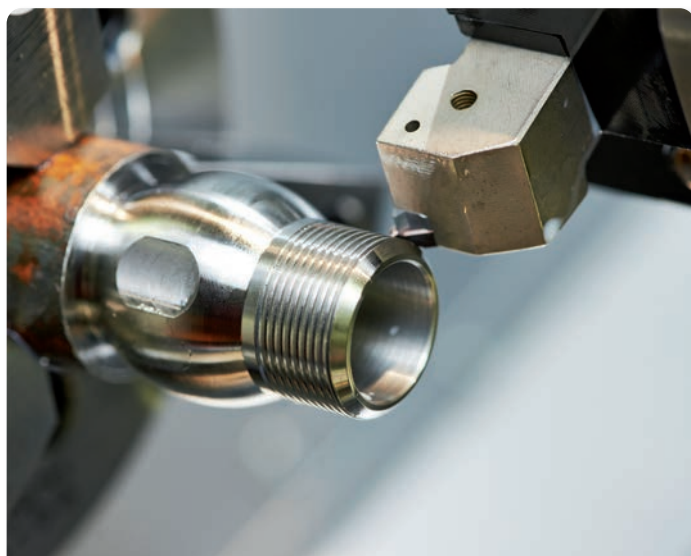


- Kundenspezifische Lösungen nach Ihren Bedürfnissen

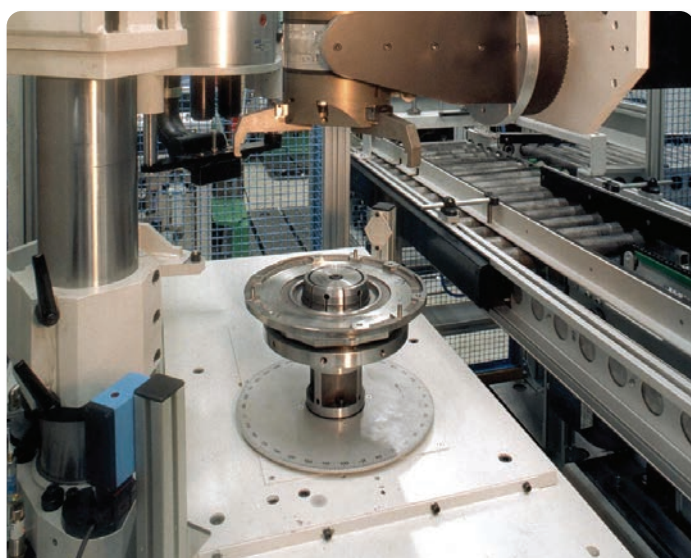
Präzisions-Spannzeuge



... beim Verzahnen



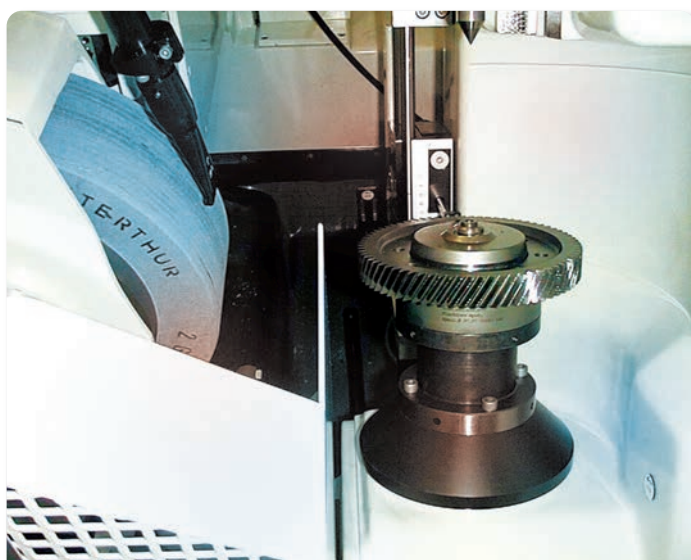
... beim Drehen



... beim Wuchten



... beim Fräsen



... beim Schleifen

Deutschland**RINGSPANN GmbH**

Schaberweg 30-38, 61348 Bad Homburg,
Deutschland • +49 6172 275 0
info@ringspann.de • www.ringspann.de

RINGSPANN RCS GmbH

Hans-Mess-Straße 7, 61440 Oberursel, Deutschland
+49 6172 67 68 50
info@ringspann-rcs.de • www.ringspann-rcs.de

Frankreich**SIAM - RINGSPANN S.A.**

23 rue Saint-Simon, 69009 Lyon, Frankreich
+33 478 83 59 01
info@siam-ringspann.fr • www.ringspann.fr

Großbritannien, Irland**RINGSPANN (U.K.) LTD.**

3, Napier Road, Bedford MK41 0QS, Großbritannien
+44 1234 34 25 11
info@ringspann.co.uk • www.ringspann.co.uk

Italien**RINGSPANN Italia S.r.l.**

Via A.D. Sacharov, 13, 20812 Limbiate (MB), Italien
+39 02 93 57 12 97
info@ringspann.it • www.ringspann.it

Niederlande, Belgien, Luxemburg**RINGSPANN Benelux B.V.**

Nieuwenkampsmaten 6-15, 7472 DE Goor,
Niederlande • +31 547 26 13 55
info@ringspann.nl • www.ringspann.nl

Österreich, Ungarn, Slowenien**RINGSPANN Austria GmbH**

Triesterstraße 21, 2620 Neunkirchen, Österreich
+43 2635 62446
info@ringspann.at • www.ringspann.at

Polen**Radius-Radpol Wiecheć Sp.J.**

Ul. Pasjonatów 3, 62-070 Dąbrowa, Polen
+48 61 814 39 28 • info@radius-radpol.com.pl
www.radius-radpol.com.pl

Rumänien, Bulgarien, Moldawien**S.C. Industrial Seals and Rolls S.R.L.**

Str. Depozitelor, No. 29, 110078 Pitesti, Rumänien
+4 0751 22 82 28
mihai@isar.com.ro • www.isar.com.ro

Russland, Weißrussland, Kasachstan**RINGSPANN Büro**

Pod'jennaja Street 12, Building 1, Floor 4,
Office 426, 109052 Moscow, Russland
+7 495 911 86 48
Denis.Kalashnikov@ringspann.com
www.ringspann.com.ru

**Schweden, Finnland, Dänemark,
Norwegen, Baltische Staaten****RINGSPANN Nordic AB**

Industrigatan 7, 61933 Trosa, Schweden
+46 156 190 98
info@ringspann.se • www.ringspann.se

Schweiz**RINGSPANN AG**

Sumpfstasse 7, Postfach, 6303 Zug, Schweiz
+41 41 748 09 00
info@ringspann.ch • www.ringspann.ch

Spanien, Portugal**RINGSPANN IBERICA S.A.**

C/Uzbina, 24-Nave E1, 01015 Vitoria, Spanien
+34 945 22 77 50
info@ringspann.es • www.ringspann.es

Tschechien, Slowakei**Ing. Petr Schejbal**

Mezivří 1444/27, 14700 Prag, Tschechien
+420 222 96 90 22
Petr.Schejbal@ringspann.cz • www.ringspann.com

Ukraine**"START-UP" LLC.**

Saltivske Hwy, 43, letter G-3, office 101,
Charkiw 61038, Ukraine • +38 057 717 03 04
start-up@start-up.kh.ua • www.start-up.kh.ua

Asien

Australien, Neuseeland**RINGSPANN Australia Pty Ltd**

Unit 5, 13A Elite Way, Carrum Downs Vic 3201,
Australien • +61 3 9069 0566
info@ringspann.com.au • www.ringspann.com.au

China**RINGSPANN Power Transmission (Tianjin) Co., Ltd.**

No. 21 Gaoyan Rd., Binhai Science and Technology
Park, Binhai Hi-Tech Industrial, Development Area,
Tianjin, 300458, P.R. China • +86 22 5980 31 60
info.cn@ringspann.cn • www.ringspann.cn

Indien, Bangladesch, Nepal**RINGSPANN Power Transmission India Pvt. Ltd.**

GAT No: 679/2/1, Village Kuruli, Taluka Khed, Chakan-
Alandi Road, Pune - 410501, Maharashtra, Indien
+91 21 35 67 75 00 • info@ringspann-india.com
www.ringspann-india.com

Singapur, Taiwan, ASEAN**RINGSPANN Singapore Pte. Ltd.**

143 Cecil Street, #17-03 GB Building,
Singapur 069542 • +65 9633 6692
info@ringspann.sg • www.ringspann.sg

Südkorea**RINGSPANN Korea Ltd.**

Chungnam Cheonan-si Dongnam-gu
Mokcheon-eup Samsung 1 Ghil 15-12,
31226, Südkorea • + 82 10 54 961 368
info@ringspann.kr • www.ringspann.kr

Amerika

Brasilien**Antares Acoplamentos Ltda.**

Rua Evaristo de Antoni, 1222, Caxias do Sul, RS,
CEP 95041-000, Brasilien • +55 54 32 18 68 00
vendas@antaresacoplamentos.com.br
www.antaresacoplamentos.com.br

USA, Kanada, Mexiko, Chile, Peru**RINGSPANN Corporation**

10550 Anderson Place, Franklin Park, IL 60131, USA
+1 847 678 35 81
info@ringspanncorp.com • www.ringspanncorp.com

Afrika und Mittlerer Osten

Ägypten**Shofree Trading Co.**

218 Emtedad Ramsis 2, 2775 Nasr City, Cairo,
Ägypten • +20 2 2081 2057
info@shofree.com • www.ringspann.com

Israel**G.G. Yarom Rolling and Conveying Ltd.**

6, Hamaktesh Str., 58810 Holon, Israel
+972 3 557 01 15
noam_a@gg.co.il • www.ringspann.com

Südafrika, Subsahara-Afrika**RINGSPANN South Africa (Pty) Ltd.**

96 Plane Road Spartan, Kempton Park,
P.O. Box 8111 Edenglen 1613, Südafrika
+27 11 394 18 30
info@ringspann.co.za • www.ringspann.co.za

Iran**Persia Robot Machine Co. Ltd.**

4th Floor, No 71, Mansour St, Motahari Avenue,
Tehran 15957, Iran • +98 21 887091 58-62
info@persiarobot.com • www.ringspann.com

Maghreb, Westafrika**SIAM - RINGSPANN S.A.**

23 rue Saint-Simon, 69009 Lyon, Frankreich
+33 478 83 59 01
info@siam-ringspann.fr • www.ringspann.fr