



RINGSPANN AG

**FRENI E FRIZIONI ELETTROMAGNETICHE
DOPPIO FLUSSO**

***FOUR POLE-FACE ELECTROMAGNETIC
CLUTCHES AND BRAKES***



La presente edizione sostituisce e annulla ogni precedente.

Descrizioni, dati tecnici, caratteristiche e misure sono indicative e possono essere soggette a modifiche senza preavviso.

This issue replaces and annuls the previous issue.

The given description, technical data, characteristics and dimensions are indicative and could be modified without prior notice.



Antriebstechnik

Getriebetechnik

Messtechnik

Spanntechnik

RINGSPANN AG

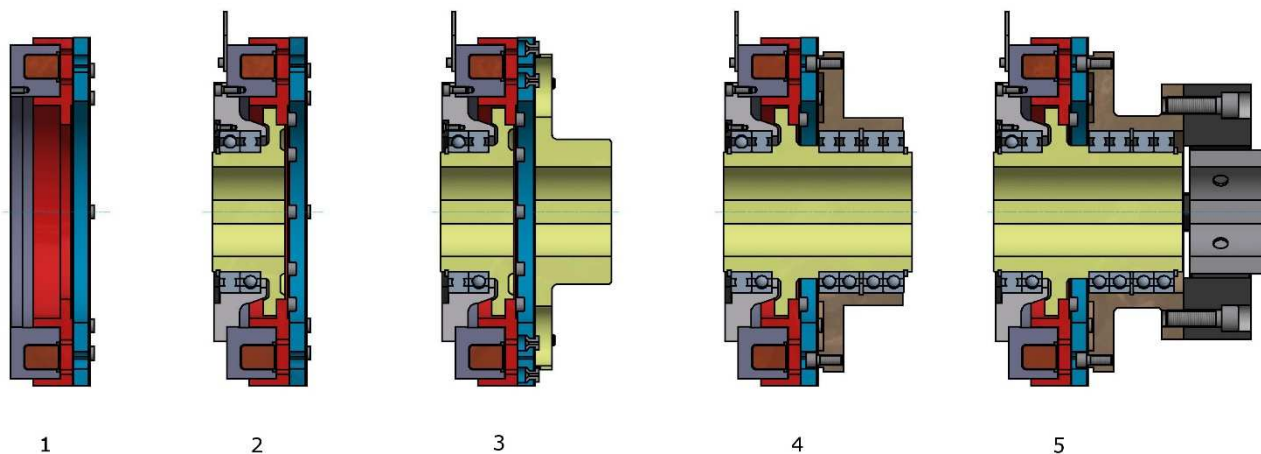
Sumpfstrasse 7
CH-6300 Zug

Telefon +41 41 748 09 00
Telefax +41 41 748 09 09

www.ringspann.ch
info@ringspann.ch

FRIZIONI E FRENI ELETTROMAGNETICI
MONODISCO DOPPIO FLUSSO
FOUR POLE FACE FRICTION
CLUTCHES AND BRAKES

08



GENERALITÀ

Le frizioni elettromagnetiche doppio flusso nascono per poter soddisfare la necessità di trasmettere alte coppie con dimensioni contenute.

La principale caratteristica di queste frizioni è il doppio flusso magnetico che attraversa l'armatura/rotore in modo da sfruttare per due volte la forza del campo magnetico. Questo significa che, in teoria, la coppia raddoppia a parità di dimensioni rispetto ad una frizione elettromagnetica tradizionale.

Utilizzabili in un ampio range di applicazioni – dai veicoli industriali e agricoli all'industria mineraria e meccanica, fino alle applicazioni in campo marittimo – queste frizioni garantiscono:

- Elevata coppia di trasmissione dovuta all'ottimizzazione del campo magnetico
- Design compatto e bassa inerzia
- Massimizzazione dei diametri degli alberi impiegabili
- Assenza di gioco
- Assenza di manutenzione
- Ridotta sensibilità all'ambiente di lavoro
- Lunga durata / bassa usura (data dalle grandi superfici di contatto e dai trattamenti superficiali d'indurimento su armatura e rotore)
- Alte velocità di utilizzo
- Elevata silenziosità
- Funzionamento sicuro fino alla massima usura
- Coppia di trascinamento nulla
- Basso campo magnetico residuo
- Comando elettromagnetico
- Differenti tensioni d'alimentazione disponibili (standard 24V dc)
- Per funzionamento a secco o ad olio (con leggera diminuzione della coppia trasmissibile)

La struttura di base rimane la stessa: un elettromagnete fisso, un rotore e un'armatura.

Le numerose varianti soddisfano le diverse esigenze dei progettisti.

Con lo stesso principio di funzionamento è stata realizzata la serie dei freni, con uguali caratteristiche e prestazioni.

GENERAL FEATURES

Four pole face friction clutches originate from the need to conjugate high transmittable torques with compact dimensions.

Their main feature is the magnetic flux crossing twice the rotor and armature, making possible a double use of the magnetic field force. In theory, this results in a transmittable torque two times higher with respect to a traditional electromagnetic clutch with the same dimensions.

Suitable to an ample range of applications – from industrial and agricultural vehicles through mining and mechanical industry to marine applications – these clutches guarantee:

- High transmittable torque due to magnetic field optimization
- Compact design and low inertia
- Large shaft diameters permitted
- No backlash
- No need of maintenance
- Reduced environmental influence on performances
- Long lifetime (due to ample contact surfaces and the surface hardening treatments applied to rotor and armature)
- High functioning speeds
- Very quiet functioning
- Safe functioning up to wear limit
- Zero drag-torque
- Low residual electromagnetic field
- Electromagnetically operated
- Various supply voltages available (24 VDC standard)
- Suitable both for dry run or wet run (with slightly diminished transmittable torque)

Based on a common structure formed by a fixed electromagnet, a rotor and an armature, the many variants available will satisfy the different needs of the designers.

With the same functioning principle, we developed also the four pole friction brakes series, with identical characteristics and performances.

COMANDO ELETTROMAGNETICO

I freni e le frizioni sono conformi alle **NORME VDE 0580**

ALIMENTAZIONE

La tensione di alimentazione è di 24 V cc. -0% +15%
A richiesta è possibile avere tensioni diverse.

MONTAGGIO

Per il montaggio, seguire le istruzioni e gli esempi da noi proposti. Per le frizioni dotate di cuscinetti, tenere ben presente che il magnete deve essere ancorato contro la rotazione, utilizzando l'apposita staffetta presente sul diametro esterno dello stesso, evitando che l'accoppiamento risulti rigido o forzato per non compromettere la durata dei cuscinetti radiali di supporto

ELECTROMAGNETIC CONTROL

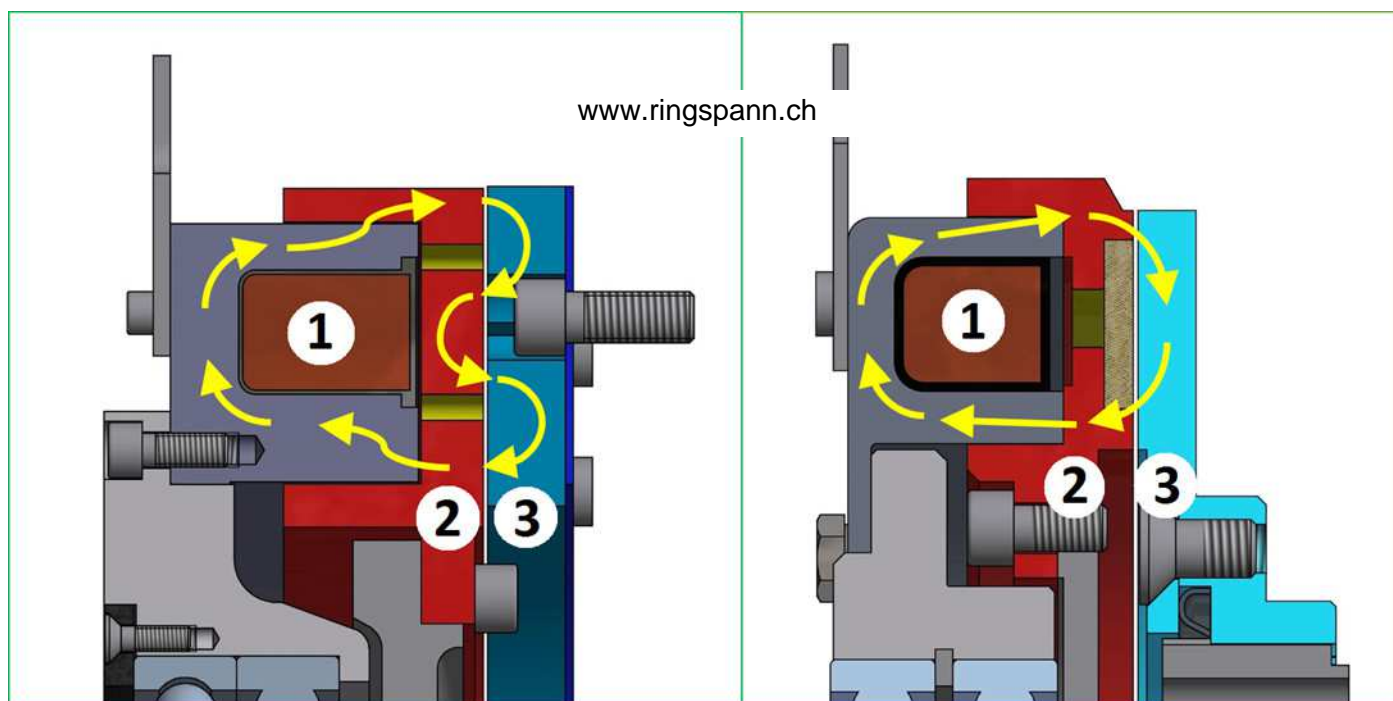
These brakes and clutches are made in accordance with VDE 0580 NORMS

POWER SUPPLY

*Supply voltage is 24 VDC -0% +15%
On request, different voltages are available*

MOUNTING

For mounting, please, follow the instructions and examples provided. In clutches that are provided with bearings, the electromagnet must be anchored against rotation, using the special bracket located near its outer diameter. Please, carefully mind that this coupling is not rigid or forced, otherwise the service life of the magnet radial bearings will be significantly reduced.







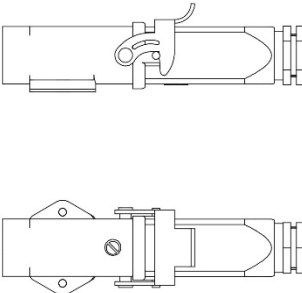
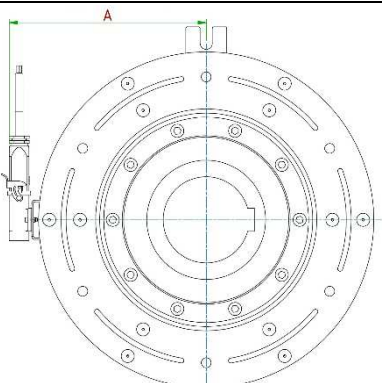
Nella figura sono visibili le sezioni dei modelli tradizionali a singolo flusso (a destra) e quelli nuovi a doppio flusso (a sinistra).

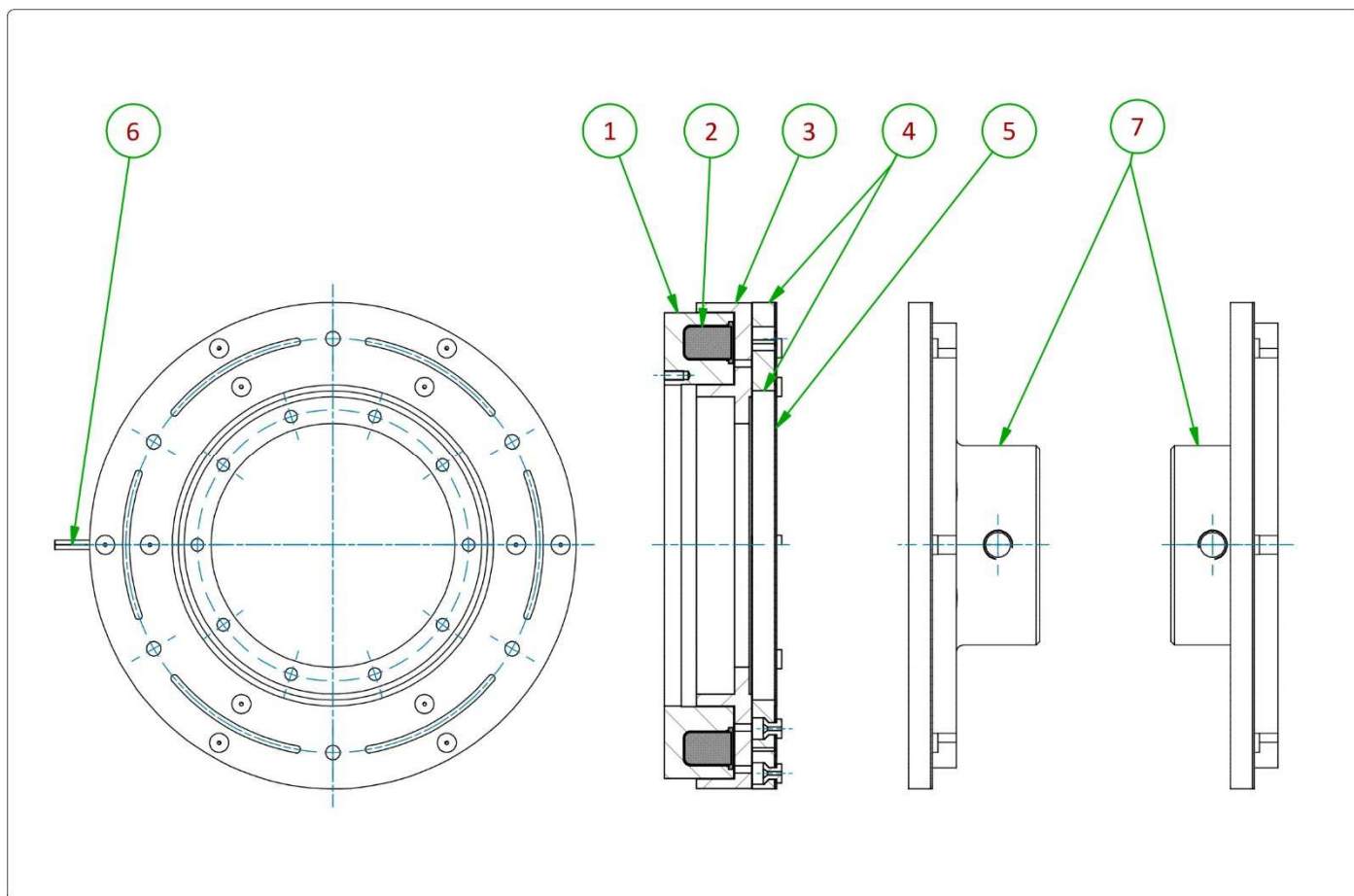
Applicando l'alimentazione elettrica con una tensione a corrente continua, la bobina (1) genera un campo magnetico (freccie gialle) che attraversa il rotore (2-colore rosso) e l'armatura (3-colore azzurro).

The pictures show sections taken from a traditional two pole-face clutch (on the right) and a new four pole-face clutch (on the left).

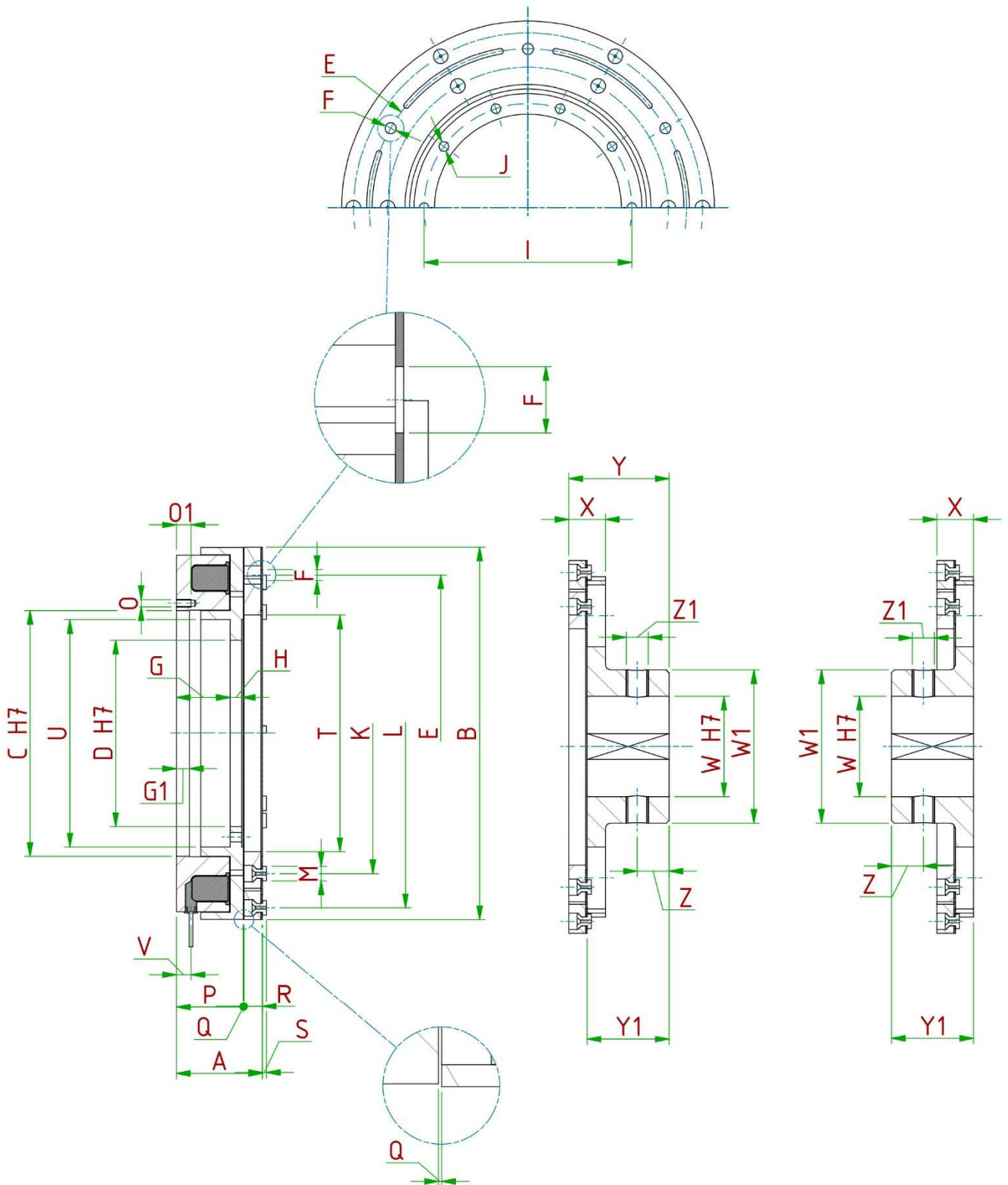
Supplying a DC current, the coil (1) produce a magnetic field (displayed by the yellow arrows) which crosses rotor (2, red) and armature (3, cyan)

INDICE/INDEX

<p>EMSL/DF-B,-B-ME,-B-MI</p>	<p>Pag. 5</p>	<p>EMSL/DF-R</p>	<p>Pag.17</p>
			
<p>EMSL/DF-BM,-BM-ME</p>	<p>Pag. 9</p>	<p>EMSL/DF-GE</p>	<p>Pag.21</p>
			
<p>EMSL/DF-C,-C-ME</p>	<p>Pag. 13</p>	<p>EMFL/DF-B,-C-ME,-C-MI</p>	<p>Pag.25</p>
			
<p>Connettori opzionali</p>	<p>Pag.29</p>	<p>Ingombro connettori</p>	<p>Pag.30</p>
<p><i>Connectors on demand</i></p>		<p><i>Connectors size</i></p>	
			



	DISTINTA PARTICOLARI	PARTS LIST
1.	COPPA MAGNETE	COIL BODY
2.	BOBINA	COIL
3.	ROTORE	ROTOR
4.	ARMATURA	ARMATURE
5.	LAMELLA ELASTICA	FLAT SPRING
6.	CAVI ALIMENTAZIONE	POWER CABLES
7.	MOZZO FLANGIATO (ME/MI)	ADDITIONAL HUB (ME/MI)



EMSL□□□/DF-B
 08.26.□□□.11

EMSL□□□/DF-B-ME
 08.26.□□□.12

EMSL□□□/DF-B-MI
 08.26.□□□.13

CARATTERISTICHE TECNICHE
DATASHEET

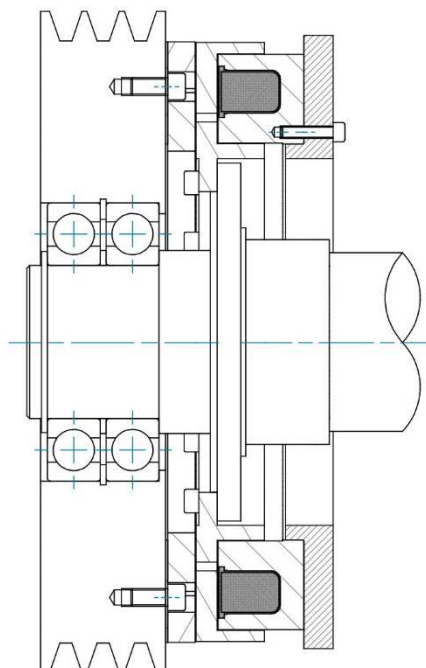
	170	210	260	310	400	500	600
Mom. Inseribile Mi (Nm) Eng. Torque Mi (Nm)	160	350	570	1150	2300	3450	5100
Mom. Statico Ms (Nm) Stat. Torque Ms (Nm)	250	550	900	1800	3600	5400	8000
Giri max. Max. R.P.M.	5500	5000	4500	4000	3500	2800	2000
Tempo Inser. (ms) Build Up Time (ms)	182	286	363	473	616	715	800
Tempo Disin. (ms) Decay Time (ms)	83	132	180	242	330	385	400
Potenza (W) Power (W)	65	90	120	240	280	440	576
Inerzia lato Rot Jr (Kgm ²) Rot. side Inertia Jr (Kgm ²)	0,0051	0,0155	0,0466	0,1157	0,3818	0,9894	2,1022
Inerzia lato Arm Ja (Kgm ²) Arm. side Inertia Ja (Kgm ²)	0,0046	0,0146	0,0321	0,0986	0,3348	0,8371	2,0002
Inerzia lato Arm Ja (Kgm ²) ^a Arm. side Inertia Ja (Kgm ²) ^a	0,0069	0,0186	0,0458	0,1655	0,5787	1,2735	3,3241
Peso (Kg) Weight (Kg)	4,61	7,78	12,86	23,56	94,14	87,19	145,27
Peso (Kg) ^a Weight (Kg) ^a	5,69	9,29	15,66	35,33	73,16	121,76	215,47
^a : VARIANTE ME/MI, MOZZO MASSICCIO ^a : ME/MI VARIANT, MASSIVE HUB							

TABELLA DIMENSIONALE
SIZE TABLE

	170	210	260	310	400	500	600
A	54	57	60,5	74	94,2	111	137
B	169	216	266	327	409	497	606
C	110	144	180	222	270	325	400
D	80	110	138	170	205	250	336
E	140	172	217	275	348	410	515
F (N°xD)	3x6,1	4x8,1	6x8,1	6x10,1	6x12,1	8x12,1	8x16,1
G	36	37	39	46	59	69	92,2
G1	6	10	11	12	14,3	15	22
H	5,1	6	8,9	8	12,5	16	13,8
I	92	122	152	188	228	275	360
J (N°xD)	4x6,5	8x6,5	10x6,5	10x8,5	10x10,5	12x10,5	12x10,5
K	118	155	190	245	308	365	450
L	155	190	248	305	383	455	555
M (N°xD)	3x11	4x11	6x11	6x12	6x16	8x18	8x20
N	118	154	190	238	286	340	434
O (N°xD)	4xM5	6xM6	6xM6	6xM8	9xM8	9xM8	12xM10
O1 max.	12	13	13	20	16	16	25
P	44,1	45	48,9	58	73,5	87	109,2
Q	0,3	0,4	0,5	0,5	0,6	0,7	0,8
R	9,6	11,6	11,1	15,5	20,1	23,3	27
S	2	2	2	3	4,5	5	5
T	105	134	170	214	260	315	400
U	100	134	164	204	250	296	380
V	10	10	10	10	16	18	25
W max.	50	60	70	90	110	130	160
W1	78	95	115	142	168	200	230
X	22,6	26,6	25,1	30,5	40,1	43,3	55
Y	54,6	66,6	66,1	85,5	110,1	123,3	177
Y1	45	55	55	70	90	100	150
Z	16	20	22	26	35	40	35/85
Z1 (N°xD)	2xM10	2xM14	2xM16	2xM20	2xM24	2xM24	4xM24

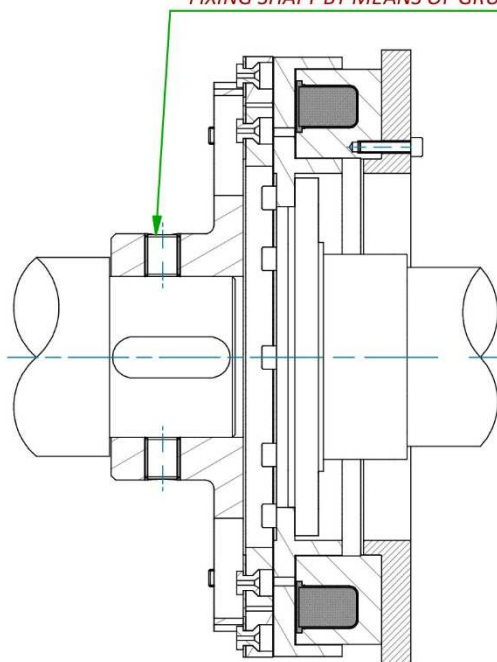
ESEMPI DI MONTAGGIO

MOUNTING EXAMPLES



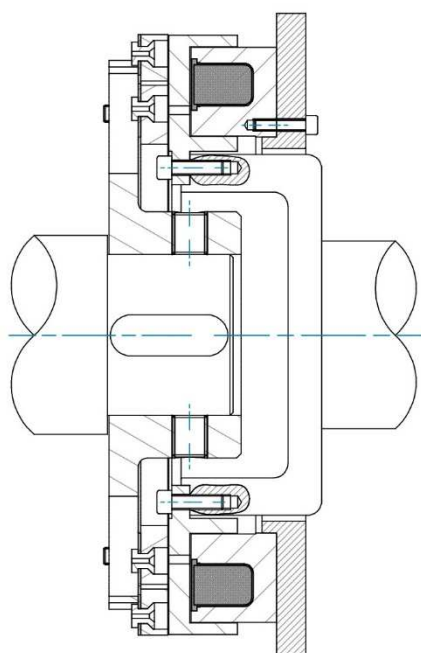
EMSL□□□/DF-B

08.26.□□□.11

FISSAGGIO DELL'ALBERO CON GRANI
FIXING SHAFT BY MEANS OF GRUB SCREWS

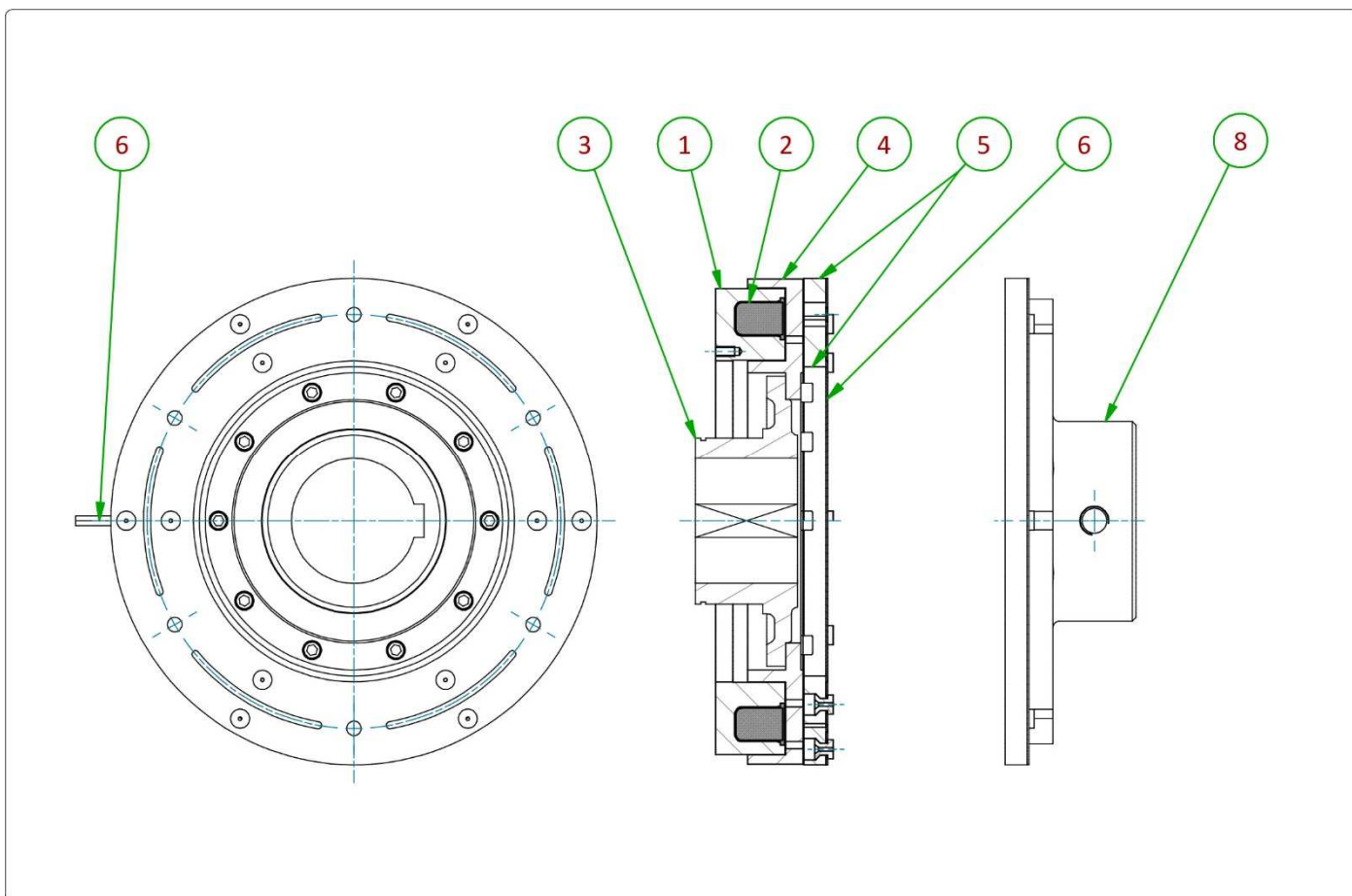
EMSL□□□/DF-B-ME

08.26.□□□.12

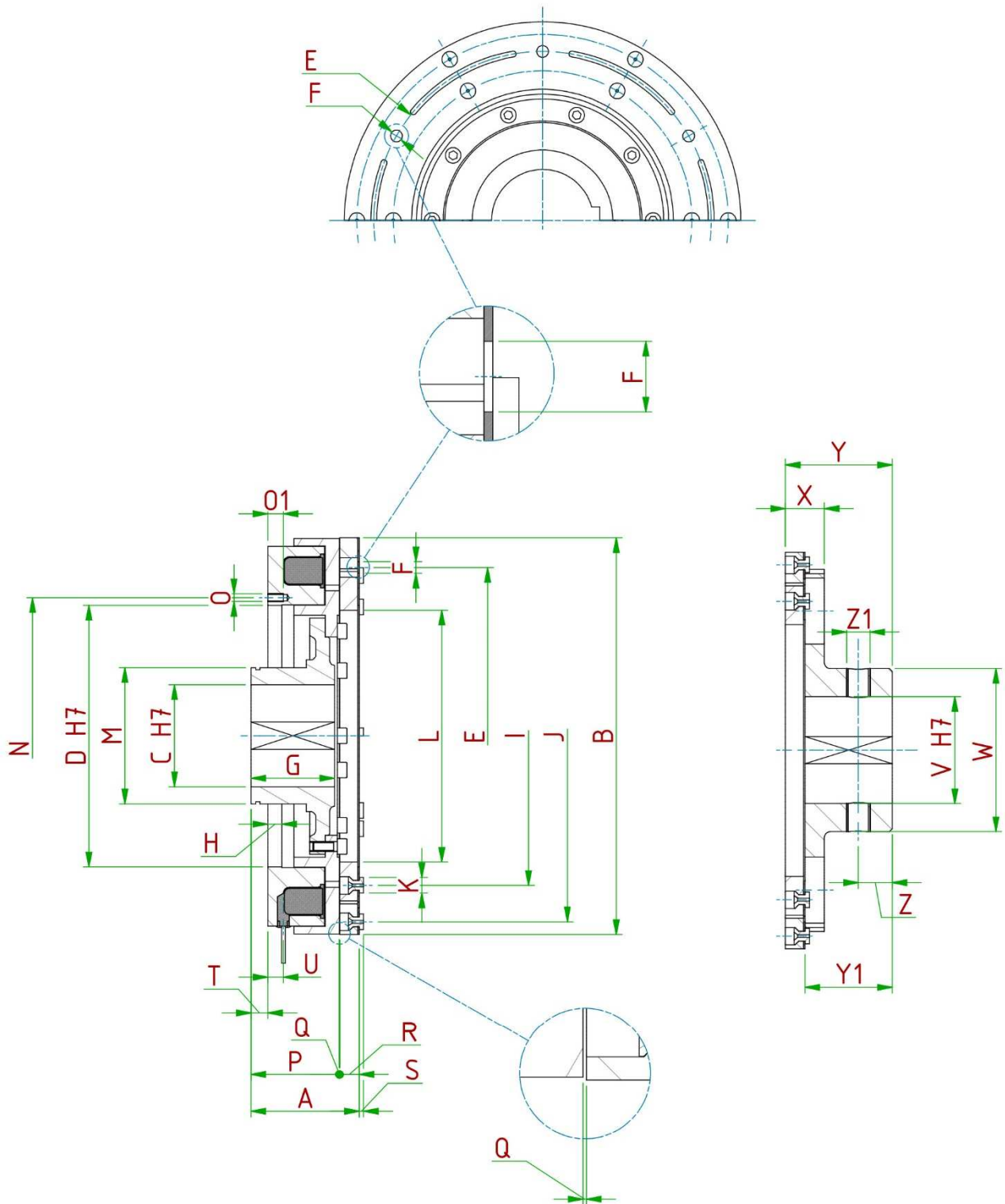


EMSL□□□/DF-B-MI

08.26.□□□.13



	DISTINTA PARTICOLARI	PARTS LIST
1.	COPPA MAGNETE	COIL BODY
2.	BOBINA	COIL
3.	MOZZO	HUB
4.	ROTORE	ROTOR
5.	ARMATURA	ARMATURE
6.	LAMELLA ELASTICA	FLAT SPRING
7.	CAVI ALIMENTAZIONE	POWER CABLES
8.	MOZZO FLANGIATO ME	ADDITIONAL HUB ME



EMSL□□□/DF-BM

08.26.□□□.21

EMSL□□□/DF-BM-ME

08.26.□□□.22

**CARATTERISTICHE TECNICHE
 DATASHEET**

	90	120	150	170	210	260	310	400	500	600
Mom. Inseribile Mi (Nm) Eng. Torque Mi (Nm)	29	58	105	160	350	570	1150	2300	3450	5100
Mom. Statico Ms (Nm) Stat. Torque Ms (Nm)	45	90	160	250	550	900	1800	3600	5400	8000
Giri max. Max. R.P.M.	7000	6000	5600	5500	5000	4500	4000	3500	2800	2000
Tempo Inser. (ms) Build Up Time (ms)	75	100	138	182	286	363	473	616	715	800
Tempo Disin. (ms) Decay Time (ms)	35	46	66	83	132	180	242	330	385	400
Potenza (W) Power (W)	35	50	56	65	90	120	240	280	440	576
Inerzia lato Rot Jr (Kgm ²) ^a Rot. side Inertia Jr (Kgm ²) ^a	0,0003	0,0013	0,0027	0,0063	0,0190	0,0546	0,1347	0,4492	1,1378	2,5800
Inerzia lato Arm Ja (Kgm ²) Arm. side Inertia Ja (Kgm ²)	0,0002	0,0011	0,0026	0,0046	0,0146	0,0321	0,0986	0,3348	0,8371	2,0002
Inerzia lato Arm Ja (Kgm ²) ^b Arm. side Inertia Ja (Kgm ²) ^b	0,0004	0,0017	0,0038	0,0069	0,0186	0,0458	0,1654	0,5787	1,2735	3,3241
Peso (Kg) ^a Weight (Kg) ^a	1,31	3,37	5,39	6,12	10,33	16,37	29,77	64,00	109,40	193,00
Peso (Kg) ^b Weight (Kg) ^b	1,57	3,90	6,15	7,20	11,85	19,17	41,54	87,84	143,81	262,97

^a: MOZZO MASSICCIO - ^b: VARIANTE ME, MOZZI MASSICCI
^a: MASSIVE HUB - ^b: ME VARIANT, MASSIVE HUBS

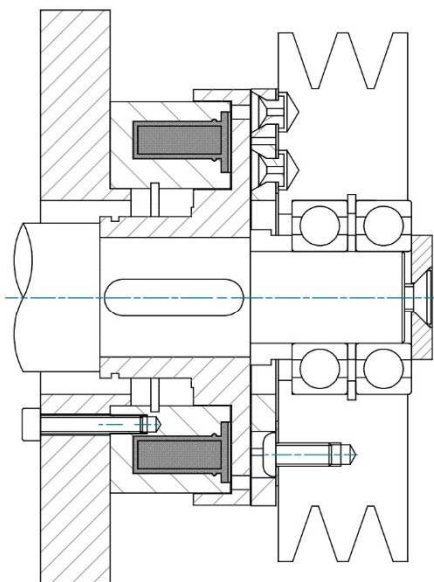
**TABELLA DIMENSIONALE
 SIZE TABLE**

	90	120	150	170	210	260	310	400	500	600
A	38,5	50,5	58,5	65	69	69,5	86	111,5	128	180
B	90	124,5	149,5	169	216	266	327	409	497	606
C max.	26	38	44	44	55	65	85	105	120	150
D	47	65	72	110	144	180	222	270	325	400
E	68	96	118	140	172	217	275	348	410	515
F (N°xD)	3x5,1	3x6,1	3x8,1	3x6,1	4x8,1	6x8,1	6x10,1	6x12,1	8x12,1	8x16,1
G	32,5	43	50	52	55	56	66	86	97	149
H	3	4	5	6	10	11	12	14,3	15	22
I	55	70	102	118	155	190	245	308	365	450
J	80	111	135	155	190	248	305	383	455	555
K (N°xD)	3x7	3x10	3x10	3x11	4x11	6x11	6x12	6x16	8x18	8x20
L	42	58	74	105	134	170	214	260	315	400
M	35	50	55	55	70	80	105	140	160	190
N	55	77	85	118	154	190	238	286	340	434
O (N°xD)	3xM4	3xM6	3xM6	4xM5	6xM6	6xM6	6xM8	9xM8	9xM8	12xM10
O1 max.	8	12	12	12	13	13	20	16	16	25
P	32,5	43	50	55,1	57	57,9	70	90,8	104	152,2
Q	0,2	0,3	0,3	0,3	0,4	0,5	0,5	0,6	0,7	0,8
R	5,8	7,2	8,2	9,6	11,6	11,1	15,5	20,1	23,3	27
S	1,2	1,5	1,5	2	2	2	3	4,5	5	5
T	2,2	3,6	5,5	11	12	9	12	17,3	17	43
U	7	10	12	10	10	10	10	16	18	25
V max.	32	42	44	50	60	70	90	110	130	160
W	50	68	70	78	95	115	142	168	200	230
X	16,8	19,2	20,2	22,6	26,6	25,1	30,5	40,1	43,3	55
Y	35,3	41,7	48,2	54,6	66,6	66,1	85,5	110,1	123,3	177
Y1	29,5	34,5	40	45	55	55	70	90	100	150
Z	10	10	18	16	20	22	26	35	40	35/85
Z1 (N°xD)	2xM6	2xM8	2xM10	2xM10	2xM14	2xM16	2xM20	2xM24	2xM24	4xM24

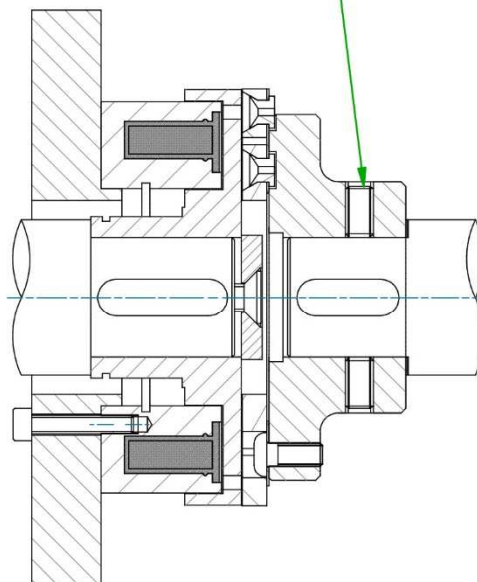
ESEMPI DI MONTAGGIO

MOUNTING EXAMPLES

FISSAGGIO DELL'ALBERO CON GRANI
 FIXING SHAFT BY MEANS OF GRUB SCREWS

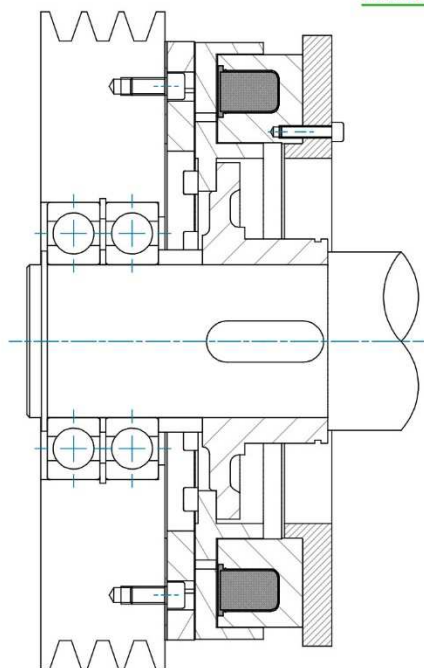


EMSL090/DF-BM
 EMSL120/DF-BM
 EMSL150/DF-BM

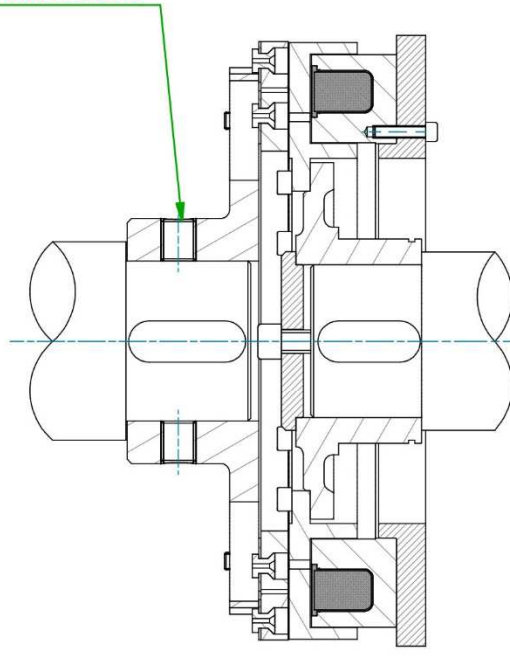


EMSL090/DF-BM-ME
 EMSL120/DF-BM-ME
 EMSL150/DF-BM-ME

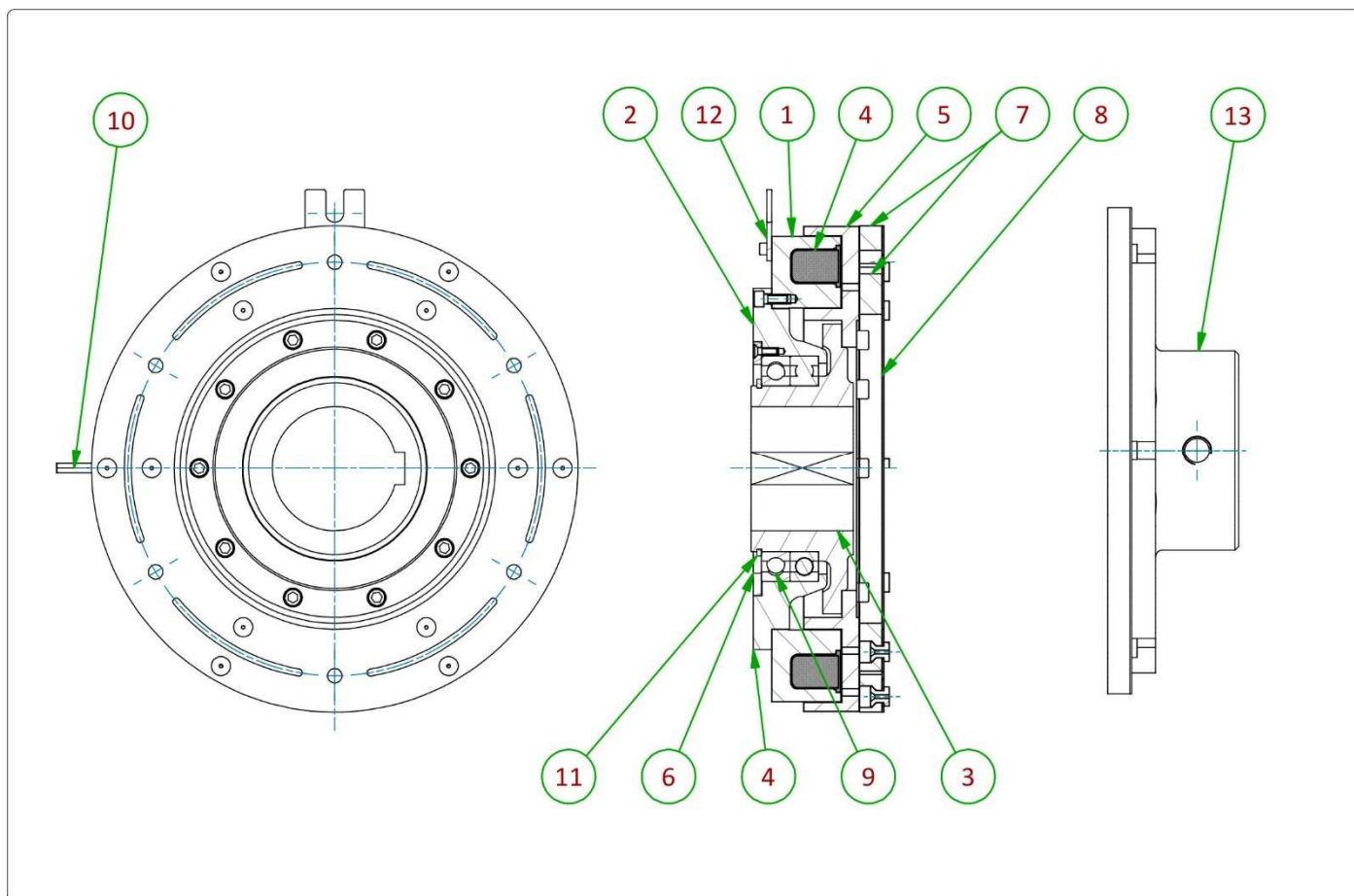
FISSAGGIO DELL'ALBERO CON GRANI
 FIXING SHAFT BY MEANS OF GRUB SCREWS



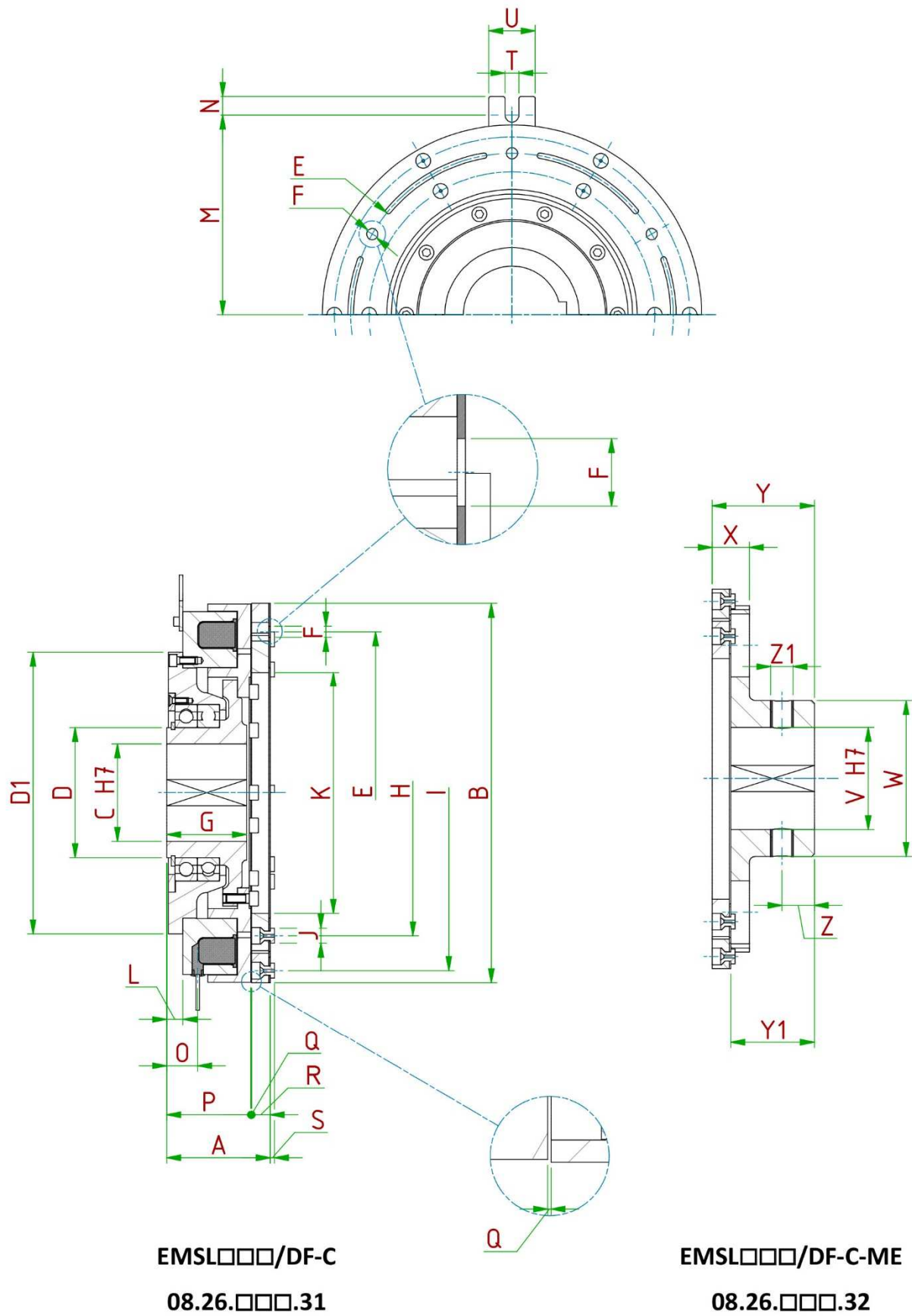
EMSL□□□/DF-BM
 08.26.□□□.21



EMSL□□□/DF-BM-ME
 08.26.□□□.22



	DISTINTA PARTICOLARI	PARTS LIST
1.	COPPA MAGNETE	COIL BODY
2.	SUPPORTO MAGNETE	COIL BODY SUPPORT RING
3.	MOZZO	HUB
4.	BOBINA	COIL
5.	ROTORE	ROTOR
6.	PIATTELLO	PLATE
7.	ARMATURA	ARMATURE
8.	LAMELLA ELASTICA	FLAT SPRING
9.	CUSCINETTI MAGNETE	COIL BODY BEARINGS
10.	CAVI ALIMENTAZIONE	POWER CABLES
11.	ANELLO DI SICUREZZA ESTERNO	OUTER SAFETY RING
12.	STAFFA	BRACKET
13.	MOZZO FLANGIATO ME	ADDITIONAL HUB ME



**CARATTERISTICHE TECNICHE
DATASHEET**

	90	120	150	170	210	260	310	400	500	600
Mom. Inseribile Mi (Nm) Eng. Torque Mi (Nm)	29	58	105	160	350	570	1150	2300	3450	5100
Mom. Statico Ms (Nm) Stat. Torque Ms (Nm)	45	90	160	250	550	900	1800	3600	5400	8000
Giri max. Max. R.P.M.	6000	4500	4250	4000	3000	2800	2200	1600	1400	1200
Tempo Inser. (ms) Build Up Time (ms)	75	100	138	182	286	363	473	616	715	800
Tempo Disin. (ms) Decay Time (ms)	35	46	66	83	132	180	242	330	385	400
Potenza (W) Power (W)	35	50	56	65	90	120	240	280	440	576
Inerzia lato Rot Jr (Kgm ²) ^a Rot. side Inertia Jr (Kgm ²) ^a	0,0003	0,0013	0,0029	0,0064	0,0196	0,0555	0,1382	0,4608	1,1625	2,6304
Inerzia lato Arm Ja (Kgm ²) Arm. side Inertia Ja (Kgm ²)	0,0002	0,0011	0,0026	0,0046	0,0146	0,0321	0,0986	0,3348	0,8371	2,0002
Inerzia lato Arm Ja (Kgm ²) ^b Arm. side Inertia Ja (Kgm ²) ^b	0,0004	0,0017	0,0038	0,0069	0,0186	0,0458	0,1654	0,5787	1,2735	3,3241
Peso (Kg) ^a Weight (Kg) ^a	1,39	3,56	5,68	7,00	12,00	18,52	34,00	71,60	121,50	219,10
Peso (Kg) ^b Weight (Kg) ^b	1,64	4,10	6,44	8,10	13,55	21,32	45,71	95,48	155,56	289,10

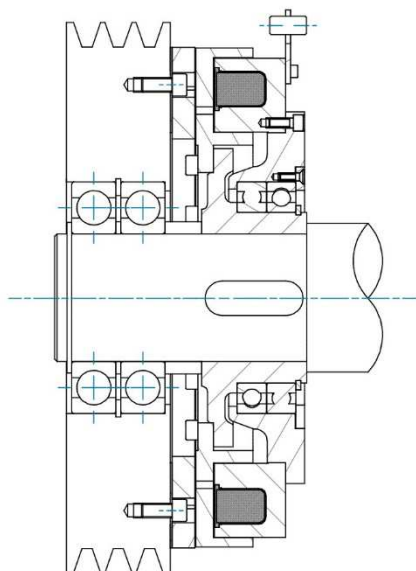
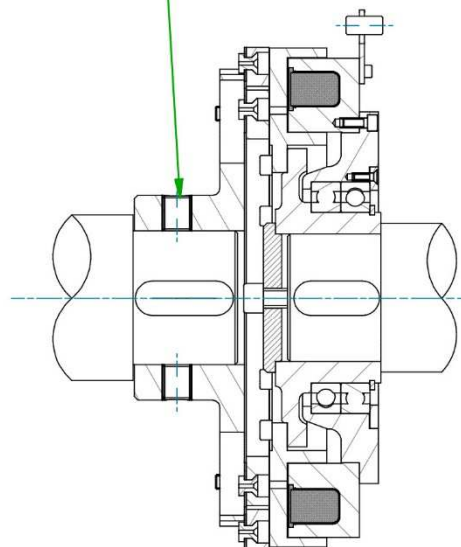
^a: MOZZO MASSICCIO - ^b: VARIANTE ME, MOZZI MASSICCI
^a: MASSIVE HUB - ^b: ME VARIANT, MASSIVE HUBS

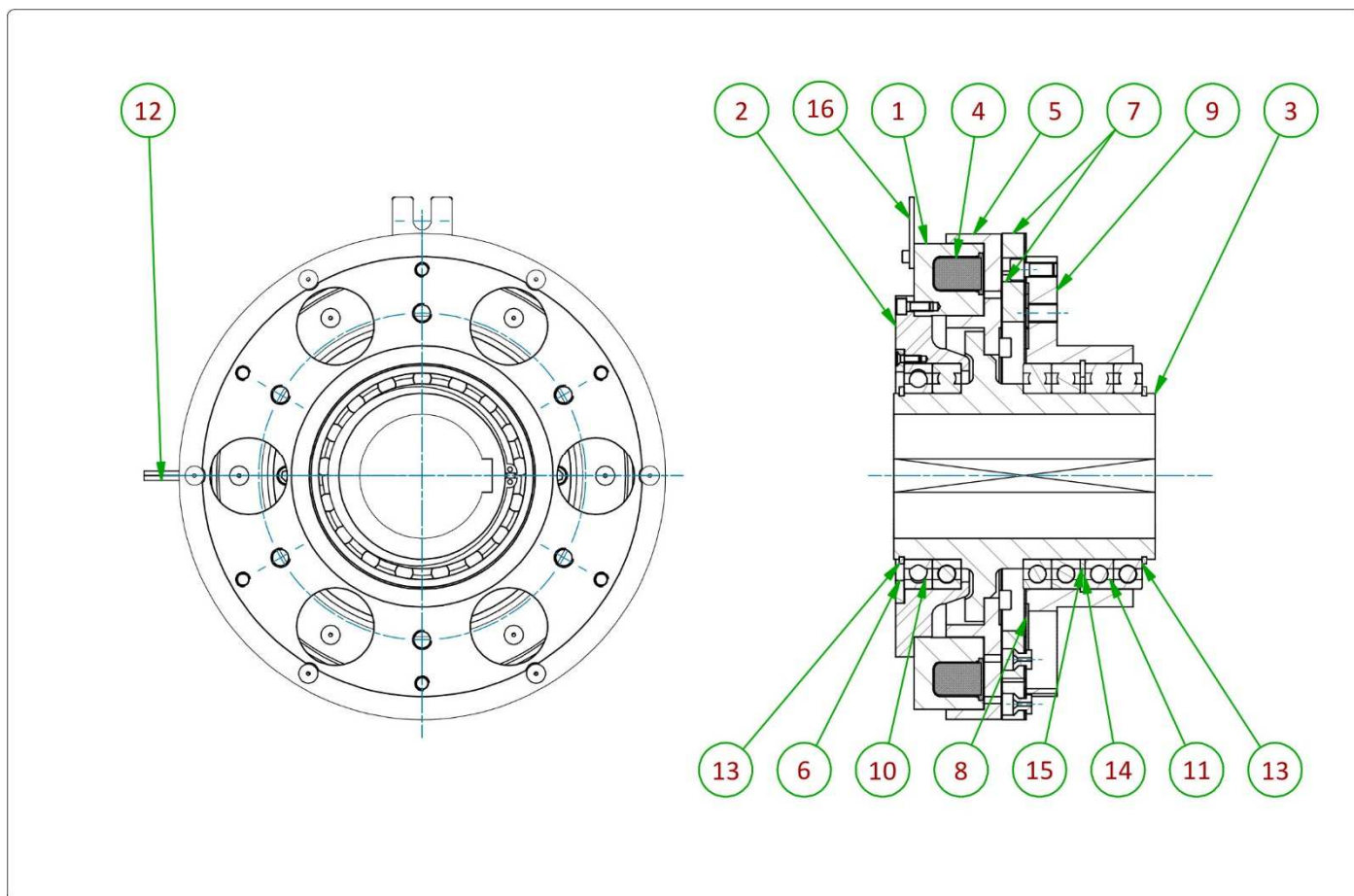
**TABELLA DIMENSIONALE
SIZE TABLE**

	90	120	150	170	210	260	310	400	500	600
A	38,5	50,5	58,5	65	69	69,5	86	111,5	128	180
B	90	124,5	149,5	169	216	266	327	409	497	606
C max.	26	38	44	44	55	65	85	105	120	150
D	35	50	55	55	70	80	105	140	160	190
D1	--	--	--	130	168	206	258	304	358	458
E	68	96	118	140	172	217	275	348	410	515
F (N°xD)	3x5,1	3x6,1	3x8,1	3x6,1	4x8,1	6x8,1	6x10,1	6x12,1	8x12,1	8x16,1
G	32,5	43	50	52	55	56	66	86	97	149
H	55	70	102	118	155	190	245	308	365	450
I	80	111	135	155	190	248	305	383	455	555
J (N°xD)	3x7	3x10	3x10	3x11	4x11	6x11	6x12	6x16	8x18	8x20
K	42	58	74	105	134	170	214	260	315	400
L	2,2	3,6	5,5	11	12	9	12	17,3	17	43
M	51	65	78	91	125	150	180	215	260	315
N	7	7	7	10	10	10	10	20	20	25
O	9,2	13,6	17,5	21	22	19	22	33,3	35	68
P	32,5	43	50	55,1	57	57,9	70	90,8	104	152,2
Q	0,2	0,3	0,3	0,3	0,4	0,5	0,5	0,6	0,7	0,8
R	5,8	7,2	8,2	9,6	11,6	11,1	15,5	20,1	23,3	27
S	1,2	1,5	1,5	2	2	2	3	4,5	5	5
T	5,5	5,5	5,5	8	10	10	10	15	15	20
U	19	19	19	23	25	25	25	50	50	60
V max.	32	42	44	50	60	70	90	110	130	160
W	50	68	70	78	95	115	142	168	200	230
X	16,8	19,2	20,2	22,6	26,6	25,1	30,5	40,1	43,3	55
Y	35,3	41,7	48,2	54,6	66,6	66,1	85,5	110,1	123,3	177
Y1	29,5	34,5	40	45	55	55	70	90	100	150
Z	10	10	18	16	20	22	26	35	40	35/85
Z1 (N°xD)	2xM6	2xM8	2xM10	2xM10	2xM14	2xM16	2xM20	2xM24	2xM24	4xM24

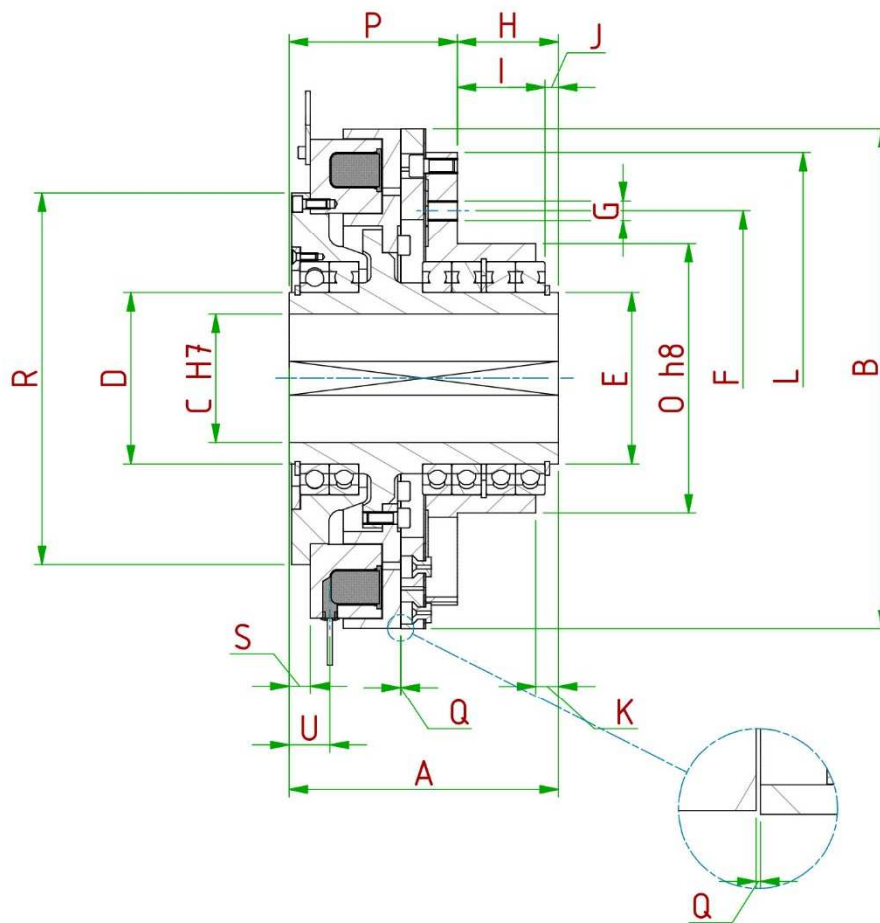
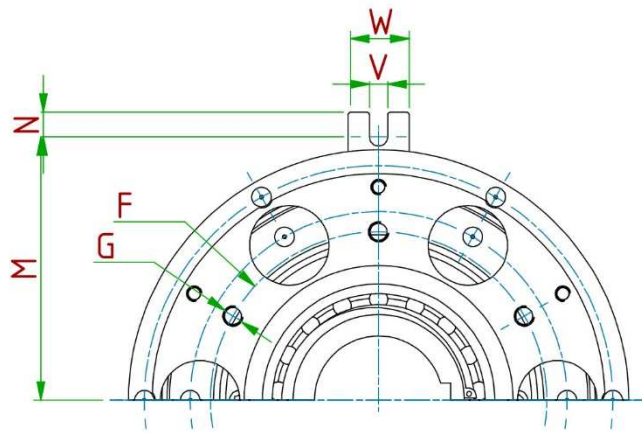
ESEMPI DI MONTAGGIO**MOUNTING EXAMPLES**

FISSAGGIO DELL'ALBERO CON GRANI
FIXING SHAFT BY MEANS OF GRUB SCREWS

**EMSL□□□/DF-C****08.26.□□□.31****EMSL□□□/DF-C-ME****08.26.□□□.32**



	DISTINTA PARTICOLARI	PARTS LIST
1.	COPPA MAGNETE	COIL BODY
2.	SUPPORTO MAGNETE	COIL BODY SUPPORT RING
3.	MOZZO	HUB
4.	BOBINA	COIL
5.	ROTORE	ROTOR
6.	PIATTELLO	PLATE
7.	ARMATURA	ARMATURE
8.	LAMELLA ELASTICA	FLAT SPRING
9.	RINVIO	SLEEVE
10.	CUSCINETTI MAGNETE	COIL BODY BEARINGS
11.	CUSCINETTI RINVIO	SLEEVE BEARINGS
12.	CAVI ALIMENTAZIONE	POWER CABLES
13.	ANELLO DI SICUREZZA ESTERNO	INNER SAFETY RING
14.	ANELLO DI SICUREZZA INTERNO	OUTER SAFETY RING
15.	ANELLO DISTANZIALE	SPACER RING
16.	STAFFA	BRACKET



EMSL□□□/DF-R

08.26.□□□.41

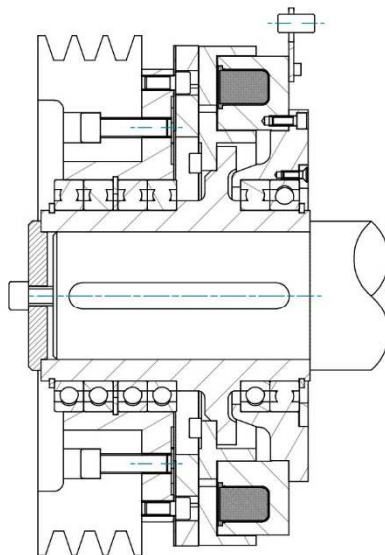
**CARATTERISTICHE TECNICHE
 DATASHEET**

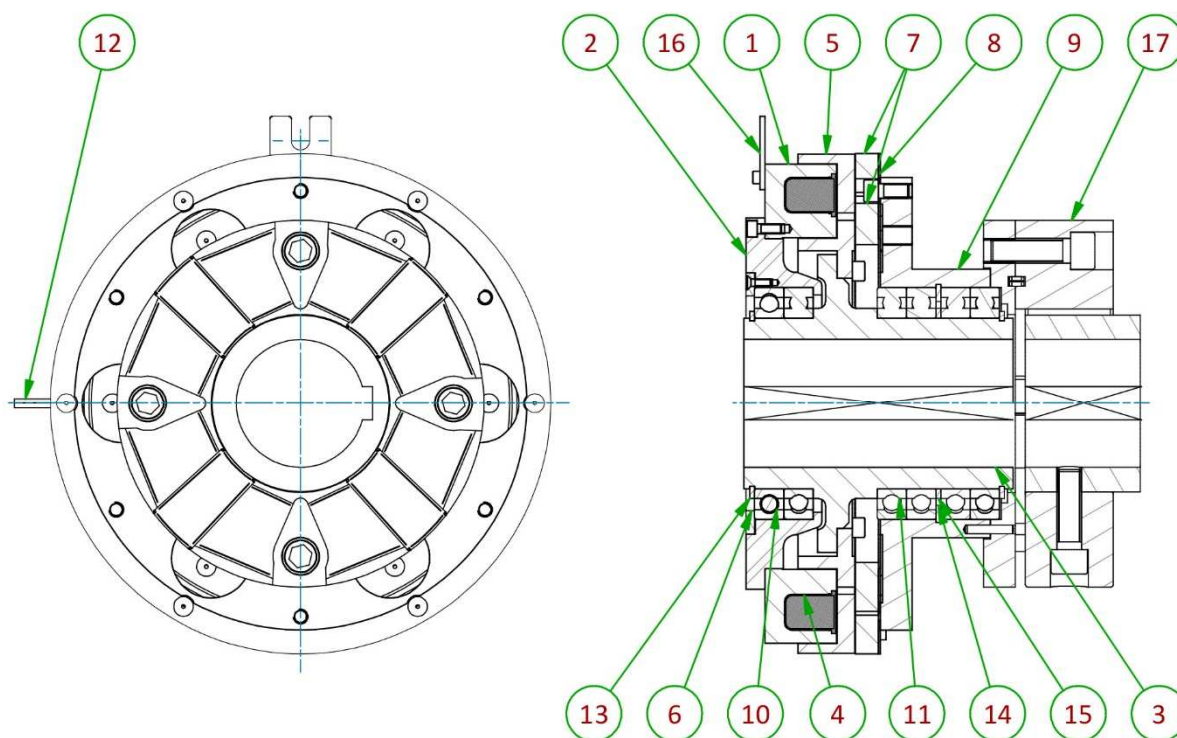
	90	120	150	170	210	260	310	400	500	600
Mom. Inseribile Mi (Nm) Eng. Torque Mi (Nm)	29	58	105	160	350	570	1150	2300	3450	5100
Mom. Statico Ms (Nm) Stat. Torque Ms (Nm)	45	90	160	250	550	900	1800	3600	5400	8000
Giri max. Max. R.P.M.	6000	4500	4250	4000	3000	2800	2200	1600	1400	1200
Tempo Inser. (ms) Build Up Time (ms)	75	100	138	182	286	363	473	616	715	800
Tempo Disin. (ms) Decay Time (ms)	35	46	66	83	132	180	242	330	385	400
Potenza (W) Power (W)	35	50	56	65	90	120	240	280	440	576
Inerzia lato Rot Jr (Kgm ²) ^a Rot. side Inertia Jr (Kgm ²) ^a	0,0004	0,0017	0,0034	0,0076	0,0235	0,639	0,1620	0,5322	1,2762	3,0425
Inerzia lato Arm Ja (Kgm ²) Arm. side Inertia Ja (Kgm ²)	0,0003	0,0016	0,0038	0,0109	0,0358	0,0795	0,2187	0,6617	1,4318	3,7486
Peso (Kg) ^a Weight (Kg) ^a	1,83	4,70	7,27	10,56	20,31	31,41	56,51	112,21	177,57	342,61

^a: **MOZZO MASSICCIO**
^a: **MASSIVE HUB**

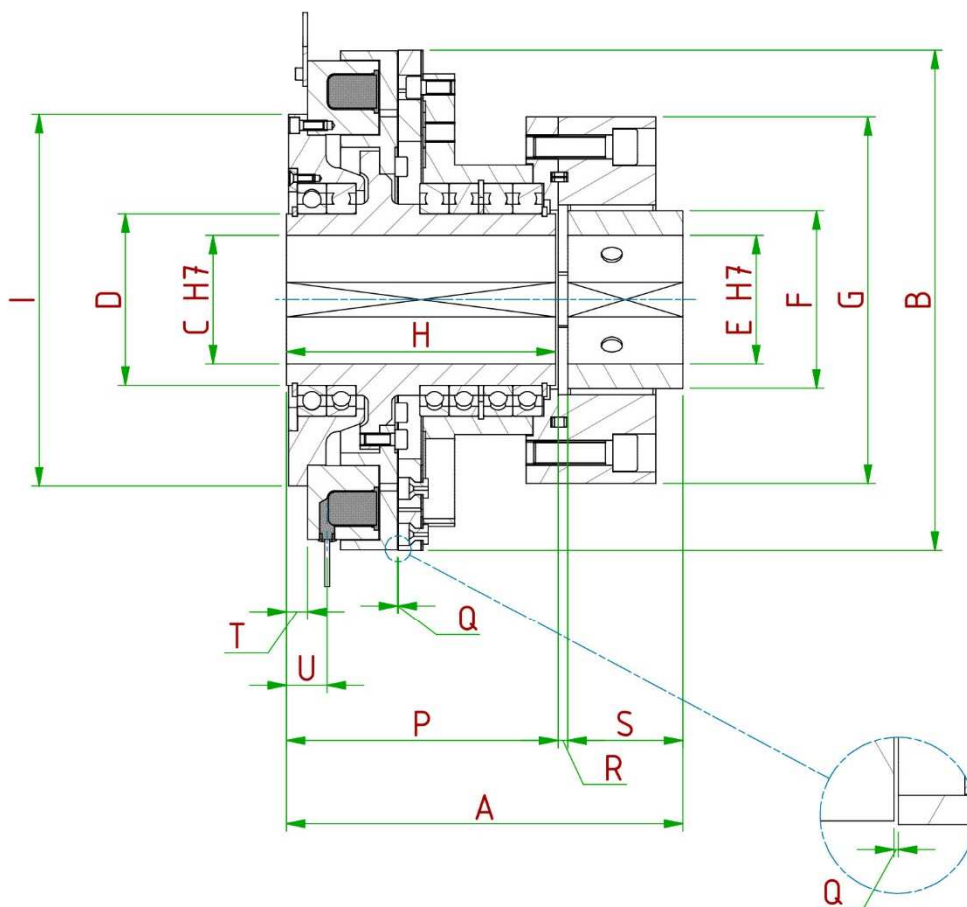
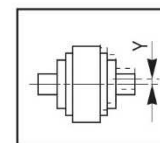
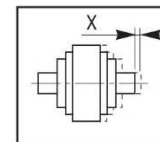
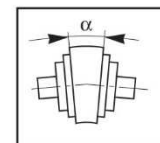
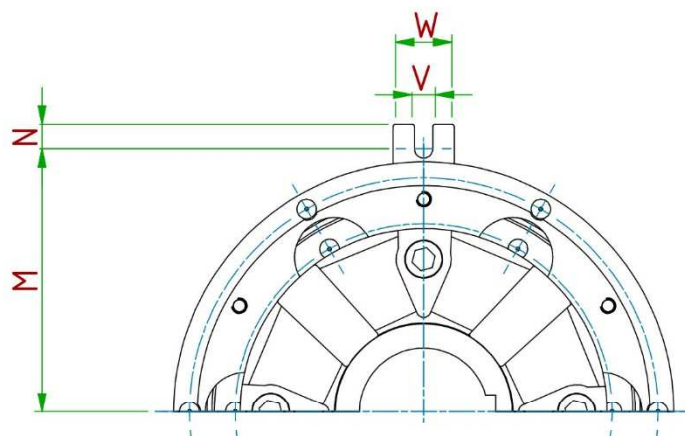
**TABELLA DIMENSIONALE
 SIZE TABLE**

	90	120	150	170	210	260	310	400	500	600
A	67	88	96	112	142	150	180	220	258	377
B	90	124,5	149,5	169	216	266	327	409	497	606
C max.	26	38	44	44	55	65	85	105	115	150
D	35	50	55	55	70	80	105	140	160	190
E	35	50	55	55	70	80	105	140	150	190
F	68	91	110	130	160	180	220	275	300	360
G (N°xD)	3xM5	3xM6	6xM6	3xM8	4xM8	6xM8	6xM12	6xM16	8xM16	8xM20
H	18,5	25,5	24,3	34	55	64,5	73	82,5	102	162
I	14,35	20,7	19	28	47	55	63	71,5	90	151
J	4,15	4,8	5,5	6	8	9,5	10	11	12	11
K	5	6	5,3	9	9	10,5	16	18,5	18	21
L	76	105	129	154	188	235	295	370	435	540
M	51	65	78	91	125	150	180	215	260	315
N	7	7	7	10	10	10	10	20	20	25
O	55	75	82	102	125	150	185	220	240	300
P	48,5	62,5	71,7	78	87	85,5	107	137,5	156	215
Q	0,2	0,3	0,3	0,3	0,4	0,5	0,5	0,6	0,7	0,8
R	--	--	--	130	168	206	258	304	358	458
S	2,2	3,6	5,7	11	12	9	12	17,3	17	43
U	9,2	13,6	17,7	21	22	19	22	33,3	35	68
V	5,5	5,5	5,5	8	10	10	10	15	15	20
W	19	19	19	23	25	25	25	50	50	60

ESEMPI DI MONTAGGIO**MOUNTING EXAMPLES****EMSL□□□/DF-R****08.26.□□□.41**



	DISTINTA PARTICOLARI	PARTS LIST
1.	COPPA MAGNETE	COIL BODY
2.	SUPPORTO MAGNETE	COIL BODY SUPPORT RING
3.	MOZZO	HUB
4.	BOBINA	COIL
5.	ROTORE	ROTOR
6.	PIATTELLO	PLATE
7.	ARMATURA	ARMATURE
8.	LAMELLA ELASTICA	FLAT SPRING
9.	RINVIO	SLEEVE
10.	CUSCINETTI MAGNETE	COIL BODY BEARINGS
11.	CUSCINETTI RINVIO	SLEEVE BEARINGS
12.	CAVI ALIMENTAZIONE	POWER CABLES
13.	ANELLO DI SICUREZZA ESTERNO	INNER SAFETY RING
14.	ANELLO DI SICUREZZA INTERNO	OUTER SAFETY RING
15.	ANELLO DISTANZIALE	SPACER RING
16.	STAFFA	BRACKET
17.	GIUNTO ELASTICO	FLEXIBLE COUPLING



EMSL□□□/DF-GE

08.26.□□□.51

CARATTERISTICHE TECNICHE
DATASHEET

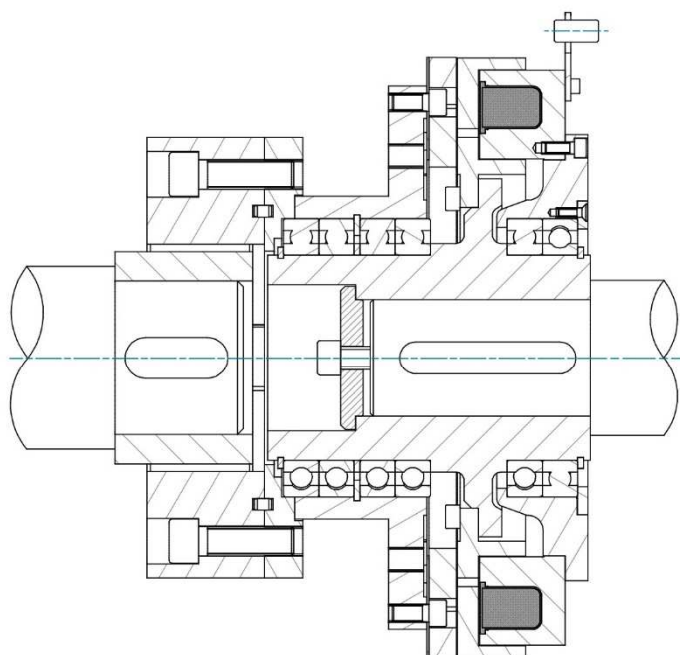
	90	120	150	170	210	260	310	400	500	600
Mom. Inseribile Mi (Nm) Eng. Torque Mi (Nm)	29	58	105	160	350	570	1150	2300	3450	5100
Mom. Statico Ms (Nm) Stat. Torque Ms (Nm)	45	90	160	250	550	900	1800	3600	5400	8000
Giri max. Max. R.P.M.	6000	4500	4250	4000	3000	2800	2200	1600	1400	1200
Tempo Inser. (ms) Build Up Time (ms)	75	100	138	182	286	363	473	616	715	800
Tempo Disin. (ms) Decay Time (ms)	35	46	66	83	132	180	242	330	385	400
Potenza (W) Power (W)	35	50	56	65	90	120	240	280	440	576
Grandezza giunto Coupling size	2	4	8	12	25	30	90	200	250	400
Inerzia lato Rot Jr (Kgm ²) ^a Rot. side Inertia Jr (Kgm ²) ^a	0,0004	0,0017	0,0034	0,0076	0,0235	0,639	0,1620	0,5322	1,2762	3,0425
Inerzia lato Arm Ja (Kgm ²) ^a Arm. side Inertia Ja (Kgm ²) ^a	0,0008	0,0023	0,0056	0,0093	0,0341	0,0793	0,3518	0,9143	1,8262	4,4761
Peso (Kg) ^a Weight (Kg) ^a	2,35	5,36	8,50	10,90	21,30	33,63	71,84	133,74	205,00	383,74

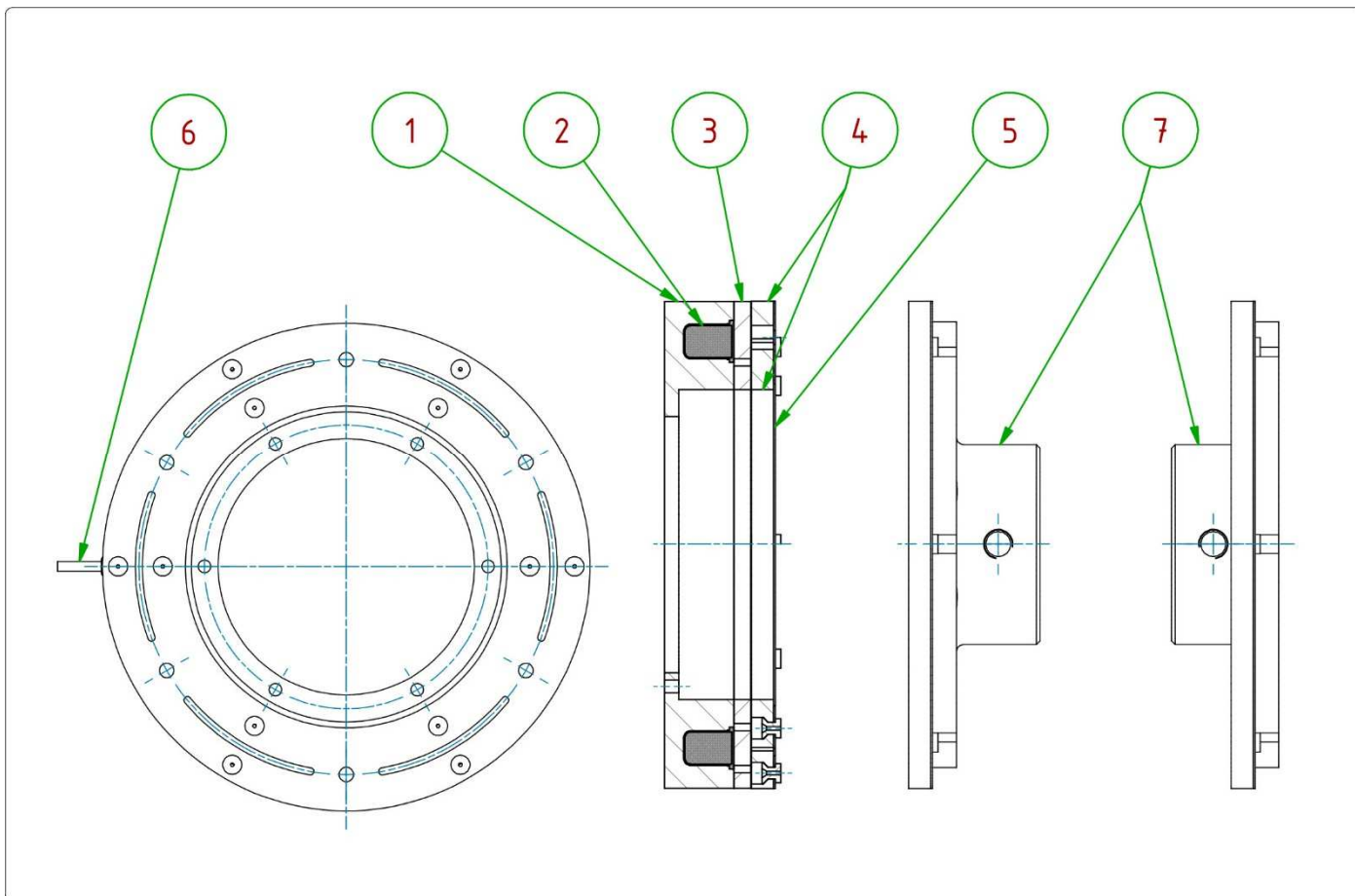
^a: MOZZI MASSICCI

^a: MASSIVE HUBS

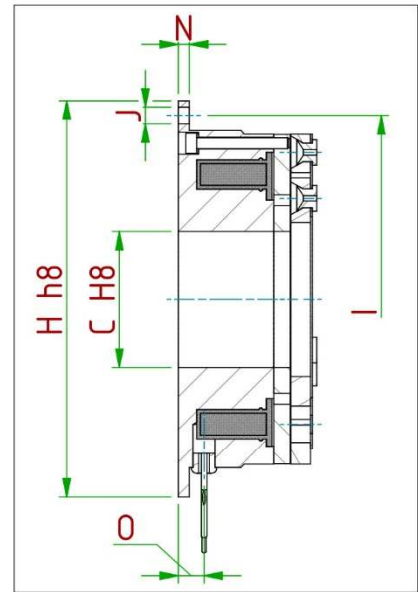
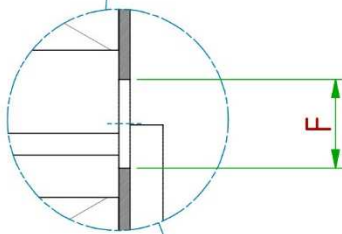
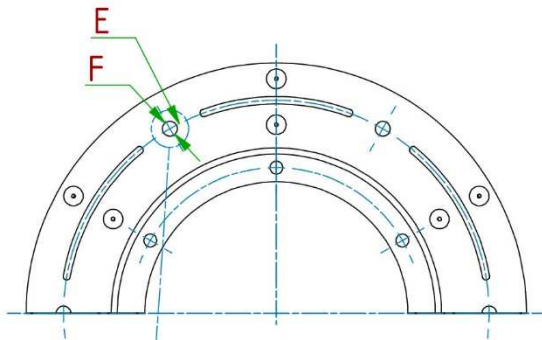
TABELLA DIMENSIONALE
SIZE TABLE

	90	120	150	170	210	260	310	400	500	600
A	99	124	142	158	203	224	270	324	370	515
B	90	124,5	149,5	169	216	266	327	409	497	606
C max.	26	38	44	44	55	65	85	105	115	150
D	35	50	55	55	70	80	105	140	160	190
E max.	26	30	38	38	55	65	85	105	115	120
F	40	45	60	60	85	100	125	145	160	170
G	85	100	120	122	170	200	260	300	340	370
H	67	88	96	112	142	150	180	220	258	377
I	--	--	--	130	168	206	258	304	358	458
M	51	65	78	91	125	150	180	215	260	315
N	7	7	7	10	10	10	10	20	20	25
P	67	90	96	112	142	150	182	222	262	380
Q	0,2	0,3	0,3	0,3	0,4	0,5	0,5	0,6	0,7	0,8
R	4	4	4	4	6	8	8	8	8	10
S	28	30	42	42	55	66	80	94	100	125
T	2,2	3,6	5,7	11	12	9	12	17,3	17	43
U	9,2	13,6	17,7	21	22	19	22	33,3	35	68
V	5,5	5,5	5,5	8	10	10	10	15	15	20
W	19	19	19	23	25	25	25	50	50	60
X	2	2	2	2	3	3	3	3	3	3
Y	1	1	1	1	1	1	1	1	1	1
α	1°	1°	1°	1°	1°	1°	1°	1°	1°	1°

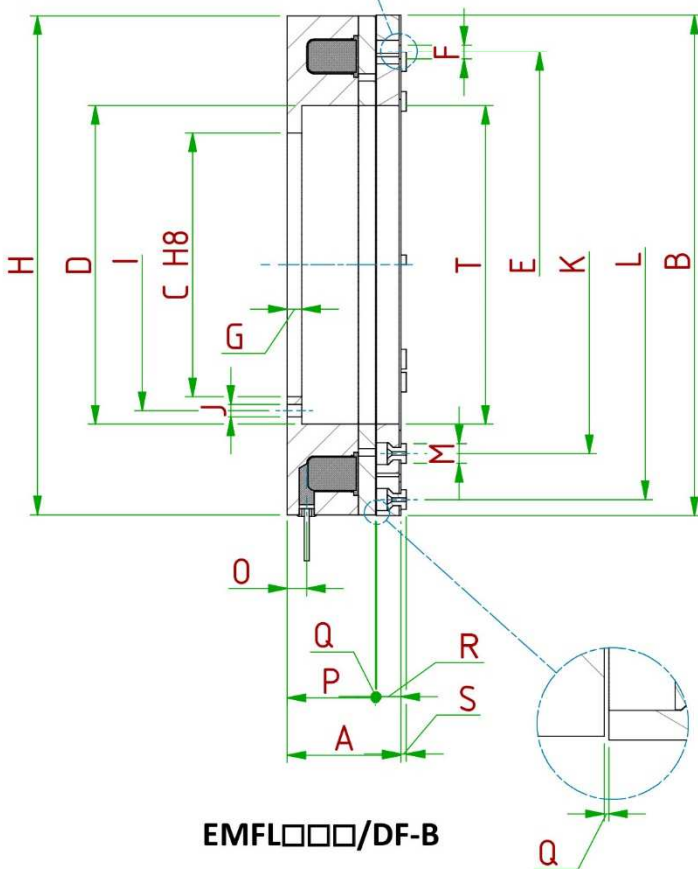
ESEMPI DI MONTAGGIO**MOUNTING EXAMPLES****EMSL□□□/DF-GE****08.26.□□□.51**



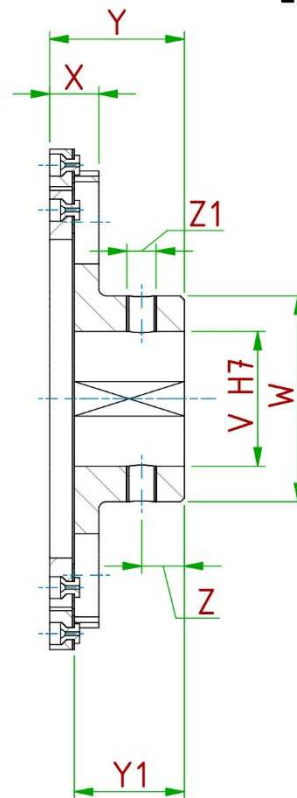
	DISTINTA PARTICOLARI	PARTS LIST
1.	COPPA MAGNETE	COIL BODY
2.	BOBINA	COIL
3.	ROTORE	ROTOR
4.	ARMATURA	ARMATURE
5.	LAMELLA ELASTICA	FLAT SPRING
6.	CAVI ALIMENTAZIONE	POWER CABLES
7.	MOZZO FLANGIATO (ME/MI)	ADDITIONAL HUB (ME/MI)



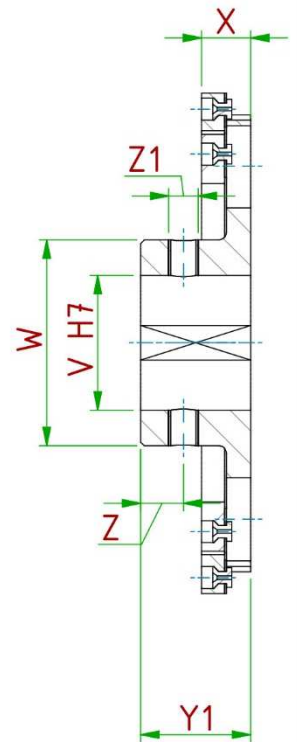
EMFL090/DF
 EMFL120/DF
 EMFL150/DF



EMFL□□□/DF-B
 08.28.□□□.11



EMFL□□□/DF-C-ME
 08.28.□□□.12



EMSL□□□/DF-C-MI
 08.28.□□□.13

**CARATTERISTICHE TECNICHE
 DATASHEET**

	90	120	150	170	210	260	310	400	500	600
Mom. Inseribile Mi (Nm) Eng. Torque Mi (Nm)	29	58	105	160	350	570	1150	2300	3450	5100
Mom. Statico Ms (Nm) Stat. Torque Ms (Nm)	45	90	160	250	550	900	1800	3600	5400	8000
Giri max. Max. R.P.M.	7000	6000	5600	5500	5000	4500	4000	3500	2800	2000
Tempo Inser. (ms) Build Up Time (ms)	75	100	138	182	286	363	473	616	715	800
Tempo Disin. (ms) Decay Time (ms)	35	46	66	83	132	180	242	330	385	400
Potenza (W) Power (W)	35	50	56	65	90	120	240	280	440	576
Inerzia lato Arm Ja (Kgm ²) Arm. side Inertia Ja (Kgm ²)	0,0002	0,0011	0,0026	0,0046	0,0146	0,0321	0,0986	0,3348	0,8371	2,0002
Inerzia lato Arm Ja (Kgm ²) ^{a; b} Arm. side Inertia Ja (Kgm ²) ^{a; b}	0,0004	0,0017	0,0038	0,0069	0,0186	0,0458	0,1654	0,5787	1,2735	3,3241
Peso (Kg) Weight (Kg)	1,32	3,18	5,00	5,39	8,91	14,40	26,20	50,50	91,86	147,37
Peso (Kg) ^{a; b} Weight (Kg) ^{a; b}	1,57	3,71	5,74	6,47	10,42	17,23	38,00	73,37	126,28	217,40

^a: VARIANTE ME/MI, MOZZO MASSICCIO; ^b: VARIANTE MI SOLO DA TAGLIA 170 A 600

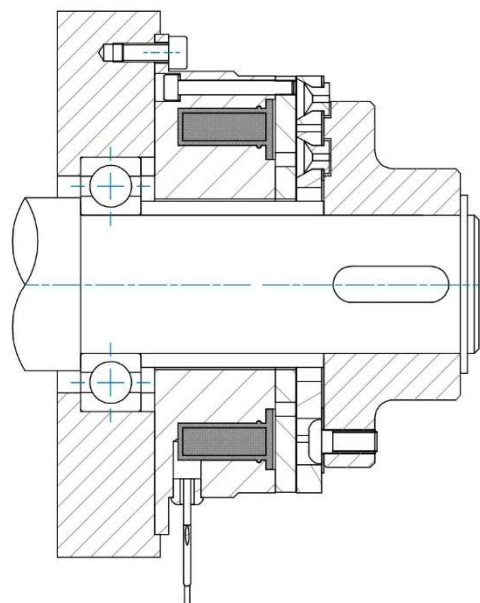
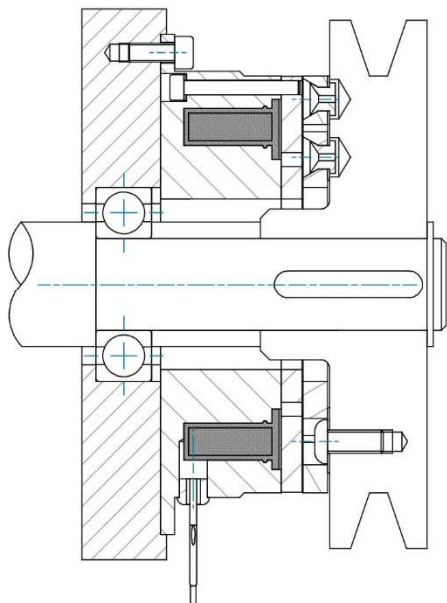
^a: ME/MI VARIANT, MASSIVE HUB; ^b: MI VARIANT ONLY FROM SIZE 170 TO 600

**TABELLA DIMENSIONALE
 SIZE TABLE**

	90	120	150	170	210	260	310	400	500	600
A	36,5	46	53	54	56,5	60	74	93	110	135
B	90	124,5	149,5	169	216	266	327	409	497	606
C	37	55	68	80	108	130	170	215	260	355
D	--	--	--	104	132	162	202	260	302	398
E	68	96	118	140	172	217	275	348	410	515
F (N°xD)	3x5,1	3x6,1	3x8,1	3x6,1	4x8,1	6x8,1	6x10,1	6x12,1	8x12,1	8x16,1
G	--	--	--	6	6	8	10	12	15	20
H	108	148	168	174	219	268	326	408	496	605
I	100	136	158	92	120	146	186	238	282	378
J (N°xD)	3x4,5	3x5,5	4x5,5	3x6,5	4x6,5	4x8,5	6x8,5	6x10,5	6x10,5	8x10,5
K	55	70	102	118	155	190	245	308	365	450
L	80	111	135	155	190	248	305	383	455	555
M (N°xD)	3x7	3x10	3x10	3x11	4x11	6x11	6x12	6x16	8x18	8x20
N	3	4	5	--	--	--	--	--	--	--
O	7	9	12	10	10	10	10	16	18	25
P	30,5	38,5	44,5	44,1	44,5	48,4	58	72,3	86	107,2
Q	0,2	0,3	0,3	0,3	0,4	0,5	0,5	0,6	0,7	0,8
R	5,8	7,2	8,2	9,6	11,6	11,1	15,5	20,1	23,3	27
S	1,2	1,5	1,5	2	2	2	3	4,5	5	5
T	42	58	74	105	134	170	214	260	315	400
V max.	32	42	44	50	60	70	90	110	130	160
W	50	68	70	78	95	115	142	168	200	230
X	16,8	19,2	20,2	22,6	26,6	25,1	30,5	40,1	43,3	55
Y	35,3	41,7	48,2	54,6	66,6	66,1	85,5	110,1	123,3	177
Y1	29,5	34,5	40	45	55	55	70	90	100	150
Z	10	10	18	16	20	22	26	35	40	35/85
Z1	2xM6	2xM8	2xM10	2xM10	2xM14	2xM16	2xM20	2xM24	2xM24	4xM24

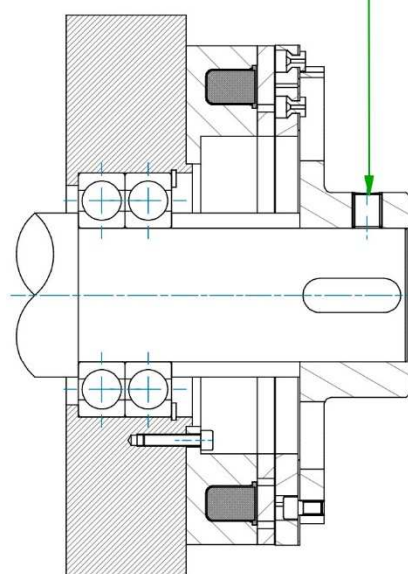
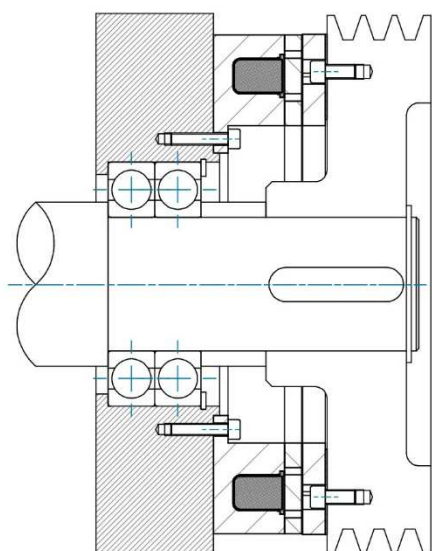
ESEMPI DI MONTAGGIO

MOUNTING EXAMPLES



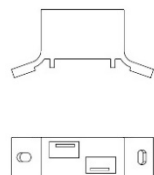
EMFL090/DF
 EMFL120/DF
 EMFL150/DF

FISSAGGIO DELL'ALBERO CON GRANI
 FIXING SHAFT BY MEANS OF GRUB SCREWS

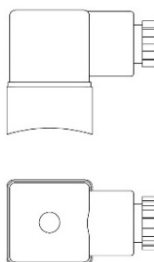


EMFL□□□/DF-B
 08.28.□□□.11

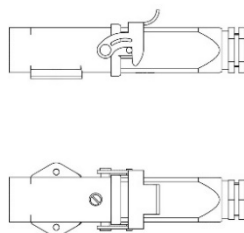
EMFL□□□/DF-C-ME
 08.28.□□□.12

CONNETTORI A RICHIESTA**CONNECTORS ON DEMAND**

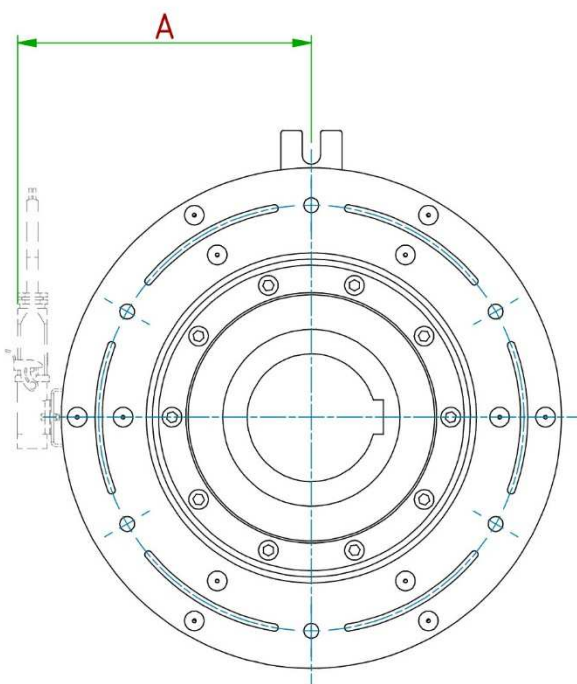
Sui modelli **090-120-150-170-210**
On models 090-120-150-170-210



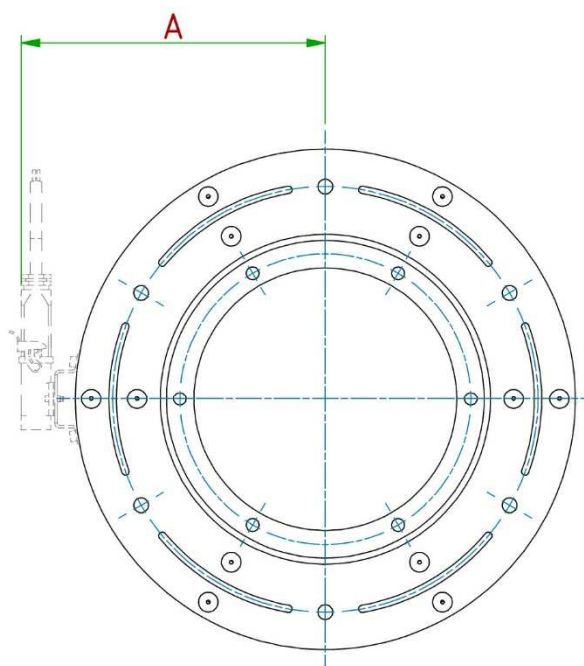
Sui modelli **260-310**
On models 260-310



Sui modelli **400-500-600**
On models 400-500-600



EMSL□□□/DF ...
08.26.□□□.xx



EMFL□□□/DF...
08.28.□□□.xx

INGOMBRO CONNETTORE CONNECTOR SIZE	A									
	90	120	150	170	210	260	310	400	500	600
EMSL/DF	61	78	90	99	122	181	211	240	285	341
EMFL/DF	65	82	93	106	129	188	218	249	293	349

A richiesta, sono disponibili i gruppi PTO, basati sulle frizioni illustrate in questo catalogo.

Si tratta di gruppi destinati all'utilizzo con prese di forza, per il trasferimento della coppia dalla motorizzazione principale ad utenze ausiliarie quali pompe ed argani, con la possibilità, grazie alla frizione, di disinserire la linea principale in caso di necessità.

Questi gruppi si trovano comunemente installati su camion e mezzi speciali, barche e in varie applicazioni industriali.

Per le taglie dalla **90** alla **170** è previsto il montaggio in carcassa come esemplificato in figura, nelle combinazioni già disponibili per la nostra gamma GFF.

Per le taglie maggiori, dalla **210** alla **600**, il gruppo, nella sola configurazione A-A, è montato su un apposito telaio saldato, come si può vedere negli esempi riportati a pagina 32, che illustrano la taglia **310**.

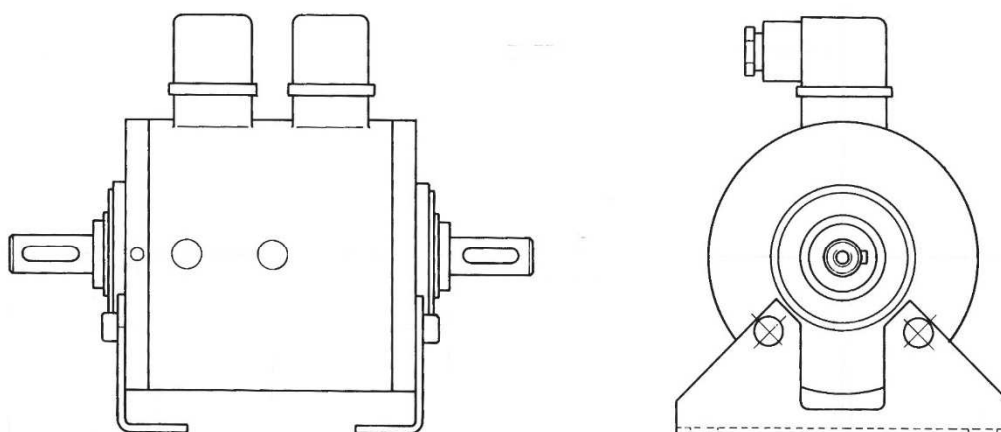
On demand, we supply the PTO assemblies, based on the clutches described in this catalogue.

Usually, these assemblies transfer torque from the main engine to an auxiliary subassembly as a pump or winch, with the possibility to disengage it when needed, thanks to the clutch.

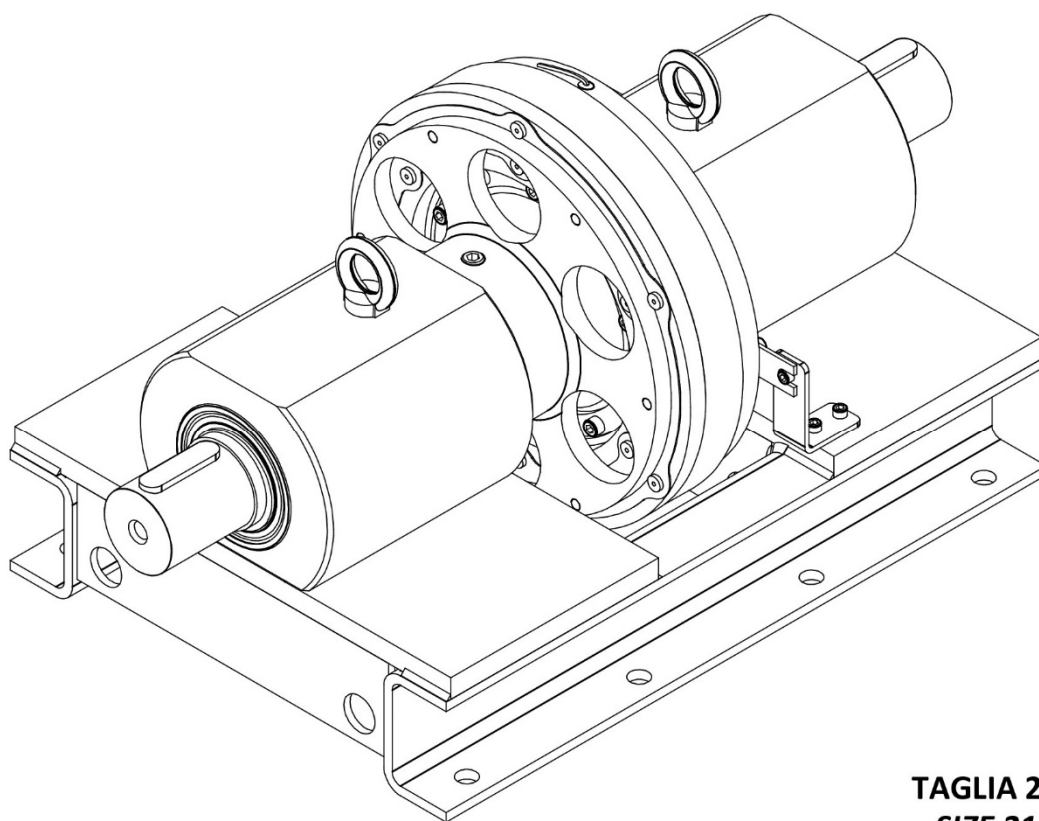
You may find these assemblies installed on trucks, special vehicles and boats as well as on various industrial machineries.

*Sizes from **90** to **170** are completely enclosed, as shown in picture, with the input-output combinations already available for our GFF series.*

*Sizes from **210** to **600**, available in A-A variant only, are mounted on a welded frame, as exemplified by the size **310** in picture at page 32*



TAGLIA 90÷170
SIZE 90÷170

**TAGLIA 210÷600**
SIZE 210÷600

MWM produce:

- Giunti limitatori di coppia • Freni • Frizioni
- Innesti • Unità combinate

a comando:

- meccanico • pneumatico • oleodinamico
- elettromagnetico

di serie e prodotti ad-hoc.

MWM produces:

- *Torque limiting joints • Brakes • Clutches*
- *Couplings • Combined units*

actuated by:

- *hand (mechanical) • air (pneumatic)*
- *oil (hydraulic) • voltage (electromagnetic)*

by catalogue or made ad-hoc.

Richiedi i nostri cataloghi
Ask for our catalogues



MWM FRENI FRIZIONI S.r.l.



Antriebstechnik

Getriebetechnik

Messtechnik

Spanntechnik

RINGSPANN AG

Sumpfstrasse 7
CH-6300 Zug

Telefon +41 41 748 09 00
Telefax +41 41 748 09 09

www.ringspann.ch
info@ringspann.ch