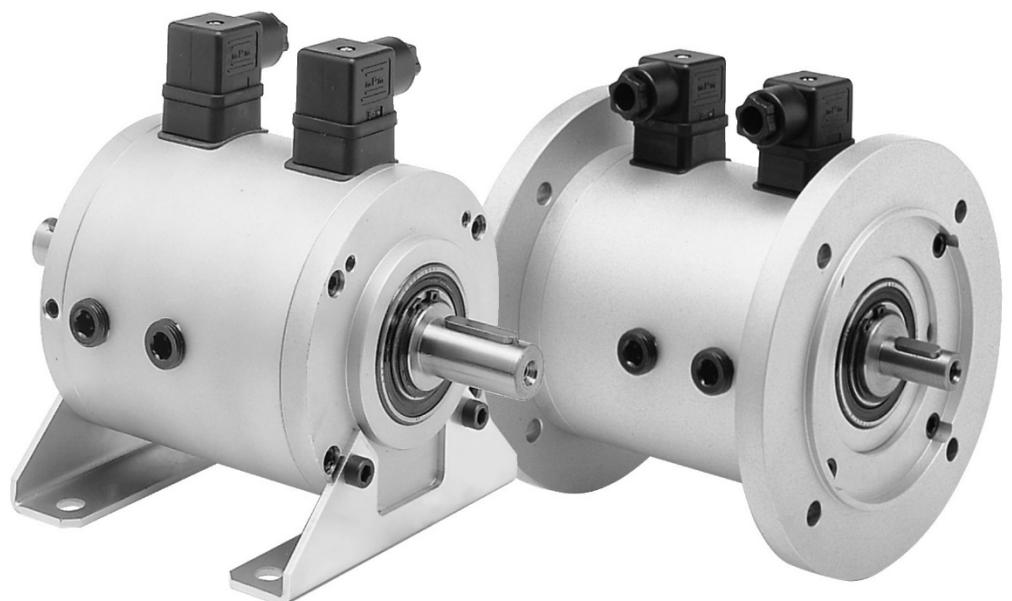


www. **RINGSPANN**[®].ch

GRUPPI FRIZIONE-FRENI MONOBLOCCO

CLUTCH-BRAKE UNITS

09



GENERALITÀ

Il gruppo frizione-freno preassemblato è del tipo elettromagnetico monodisco ed è costituito da una frizione a magnete statico montata all'entrata del gruppo e dal freno contrapposto.

Al centro si trova l'armatura, scorrevole su di un mozzo dentato, in modo da consentire il movimento dall'innesto al freno o viceversa.

Il gruppo è completamente chiuso e perciò può essere impiegato in ambienti polverosi o umidi, senza creare inconvenienti al buon funzionamento (grado di protezione IP 44, su richiesta IP 54).

Questi gruppi vengono impiegati nelle trasmissioni dove siano richiesti innesti e frenature rapide e precise, anche con un alto numero di manovre. Per ottenere una buona ripetibilità si consiglia una apparecchiatura di alimentazione con componenti stagni; comunque sono da noi prodotte apparecchiature elettroniche in grado di ottenere un'ottima ripetibilità anche con più manovre al secondo.

Tutte le versioni sono a norme IEC: ciò consente una facile unione con motori elettrici, riduttori e variariduttori.

Questi gruppi frizione-freno, sono costruiti con concetto modulare, ciò permette di ottenere da una unica soluzione base diverse versioni, risolvendo così molteplici esigenze di montaggio (vedi sotto e alla pagina seguente).

GENERAL FEATURES

The clutch-brake unit is electromagnetic single-disk type, with a static magnet-type clutch at the inlet side of the unit and a brake on the other side.

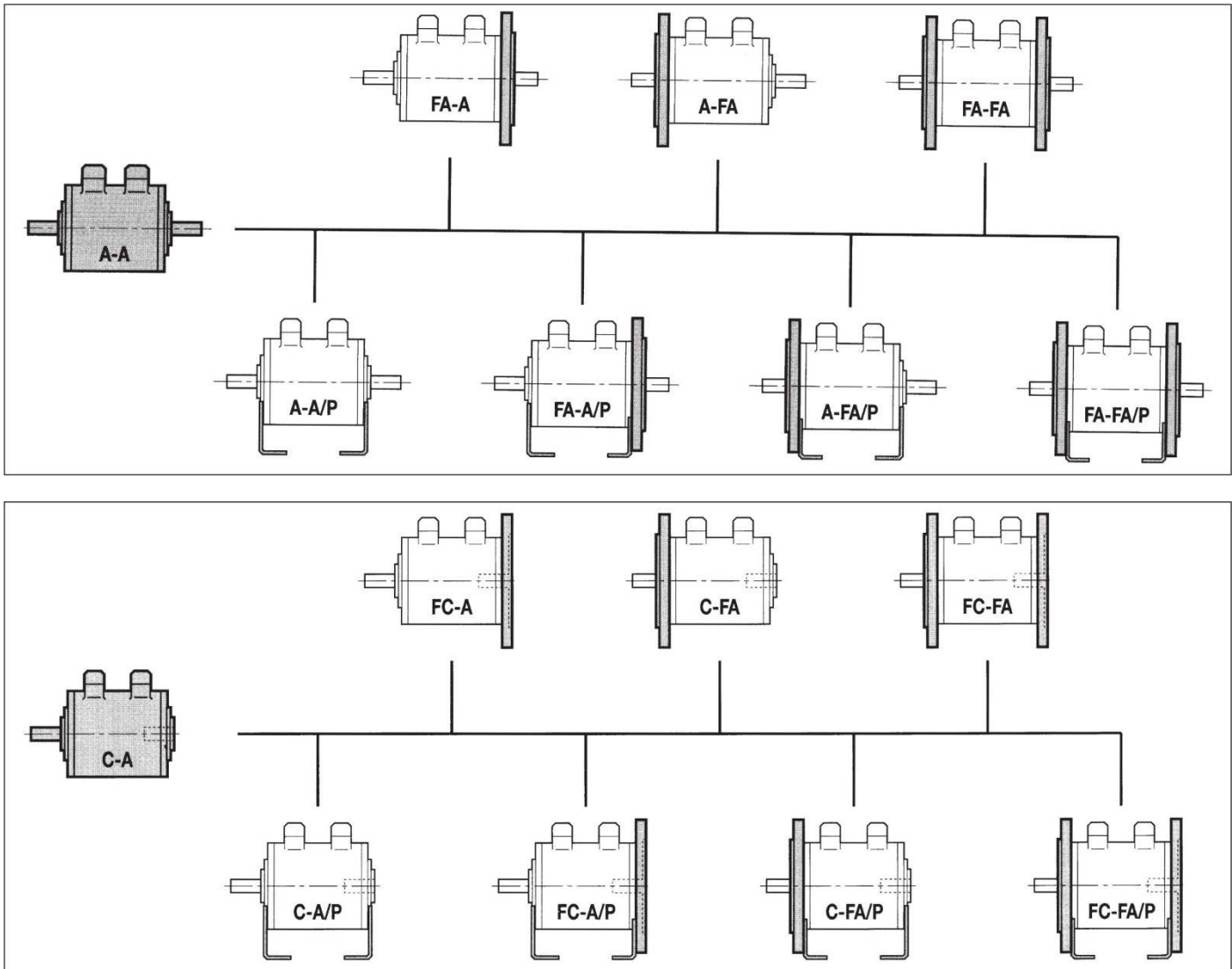
The armature located in the center has a toothed hub and slides on it to engage and disengage the brake.

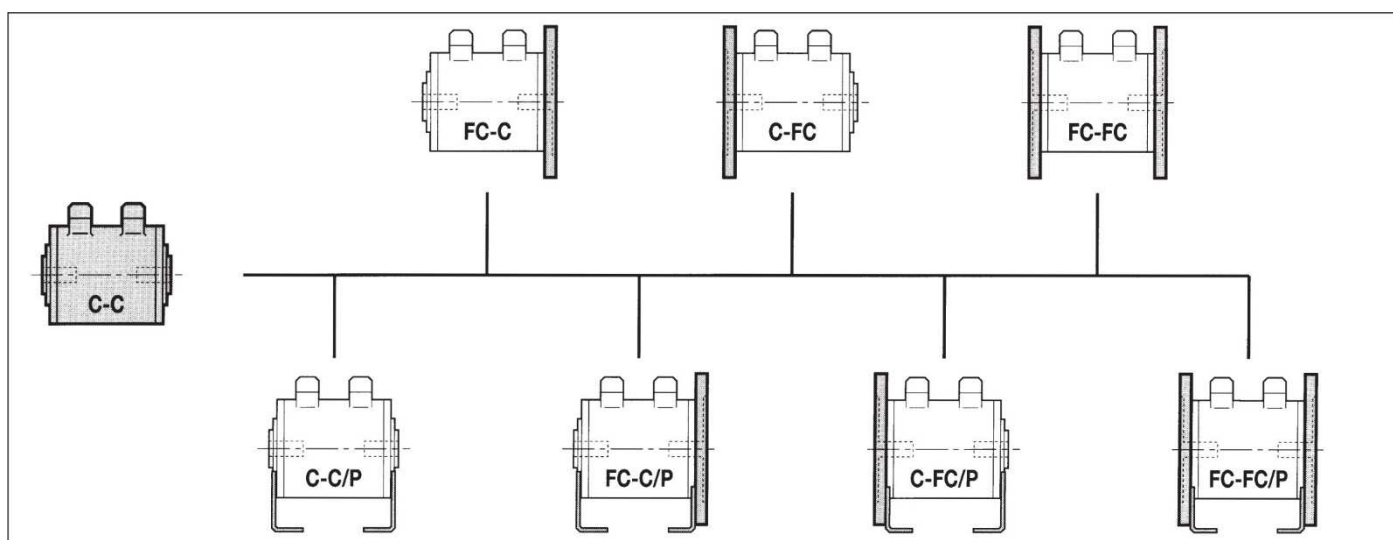
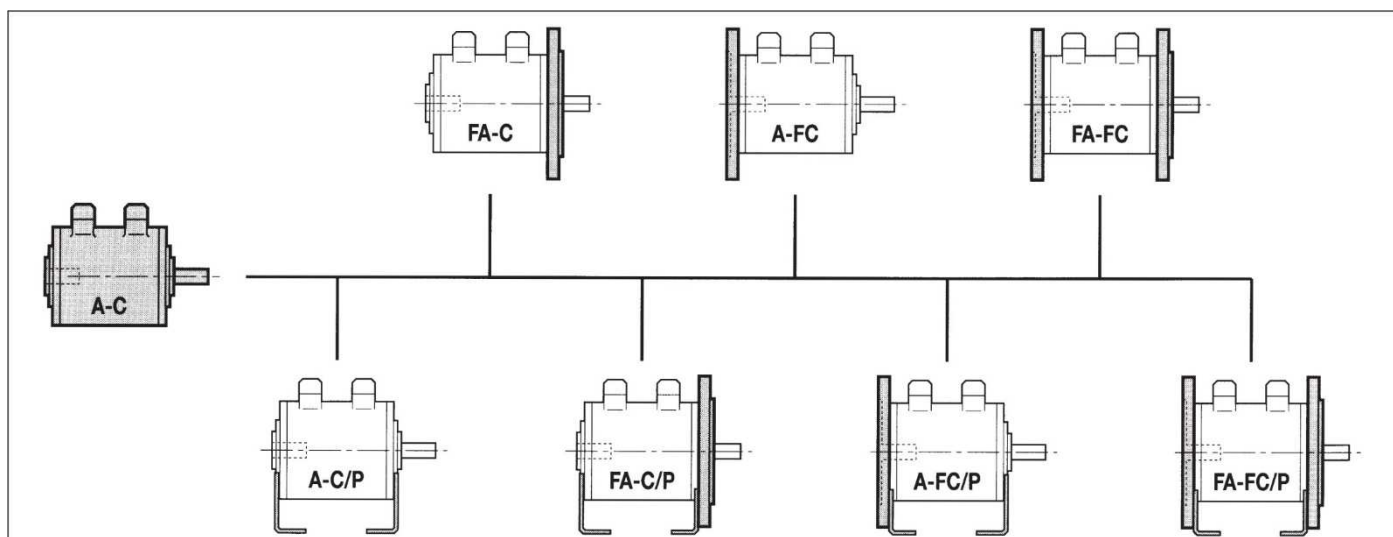
The unit is complete housed, so it can be used in damp or dusty environments without its efficiency being damaged. (Protection Grade IP 44, with IP 54 on request).

These units are used when fast, precise engagement and disengagement is required, also when the operation frequency is high. Power supply equipment with sealed components is recommended to obtain good repeatability. We also supply electronic equipment, which can provide excellent repeatability, even with many operations per second.

All the versions are in accordance with the IEC Norms, which permits easy coupling with electric motors, speed reducers and variable reducers.

These clutch-brake units have a modular design. Starting from a basic configuration, many different versions can be produced, thus providing a solution to many mounting needs (see following page and below).





COMANDO ELETTROMAGNETICO

I gruppi frizione-freno sono conformi alle **NORME VDE 0580**.

ALIMENTAZIONE

La tensione di alimentazione di serie è di **24 V cc. -0 +15%**.
Su richiesta è possibile avere tensioni diverse.

ELECTROMAGNETIC CONTROL

These clutch-brake are in accordance with **VDE 0580 NORMS**.

POWER SUPPLY

Standard clutch-brakes operate on **24 V DC -0 +15%**.
On request, different voltages are available.

MONTAGGIO E REGOLAZIONE

Per il montaggio seguire le istruzioni e gli esempi da noi proposti (vedi pagine seguenti).

La regolazione del traferro deve essere effettuata quando il funzionamento presenta delle irregolarità d'intervento, con conseguenze sulla ripetibilità.

Prima di procedere alla regolazione del traferro è necessario eseguire il seguente controllo: togliere i tappi laterali (5), alimentare il freno e con uno spessore misurare il traferro esistente tra il rotore della frizione e l'armatura centrale; se il valore "A" ha assunto un valore doppio o più di quello medio riportato nella tabella, è indispensabile il suo ripristino.

Regolazione del traferro

1. Togliere i tappi di chiusura (1) ed i grani di bloccaggio (2)
2. Allentare le viti (3) di un giro max.
3. Inserire lo spessore tra rotore (6) ed armatura (7), quindi regolare da entrambi i lati i grani (4), fino ad ottenere il traferro desiderato (la tabella indica il valore medio). Verificare che tale traferro «A» sia identico per entrambi i lati.
4. Serrare a fondo le viti (3)
5. Rimettere i grani di bloccaggio (2) ed i tappi di chiusura (1) e (5).

MOUNTING AND ADJUSTMENT

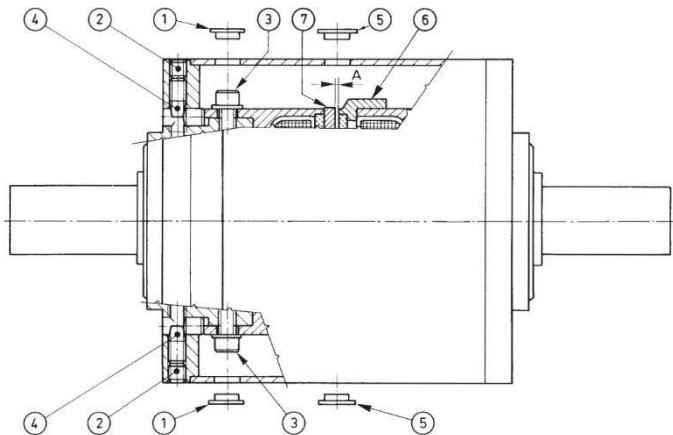
Please follow the mounting instructions and the examples given in the following pages.

When the unit is not functioning properly and repeatability is affected, the air gap has to be adjusted.

Before adjusting the air gap, remove the cover (5) from the terminal section, supply the brake and measure the gap between the clutch rotor and the center armature, using a thickness gauge. If the air gap is more than twice the average value "A" shown in the table, it has to be adjusted.

Air gap adjustment

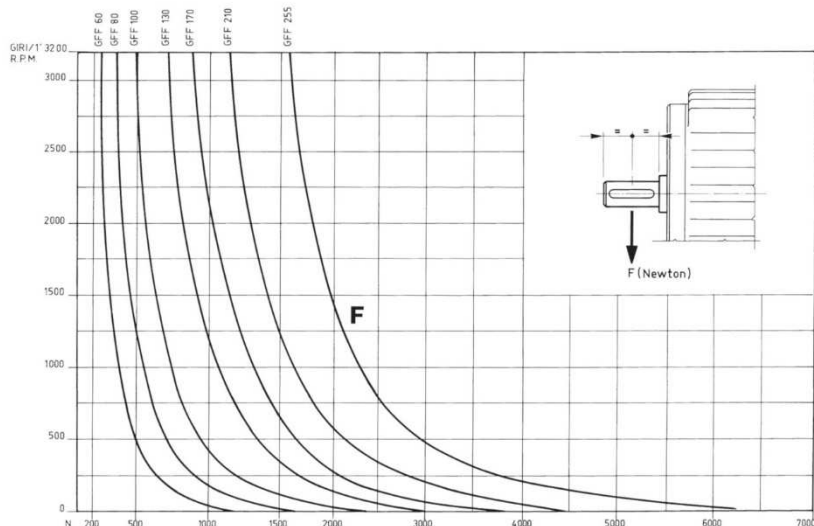
1. Remove the closure plugs (1) and set screws (2)
2. Loosen the screws (3) (not more than one turn).
3. Insert the thickness gauge between the rotor (6) and the armature (7). Turn the adjustment screws (4) on both sides until the desired gap is obtained. (The table will give the right gap «A» value) Make sure the gap is the same on both sides.
4. Tighten down the screws (3)
5. Insert the setscrews (2) and tighten down; insert the closure plugs (1) and (5).

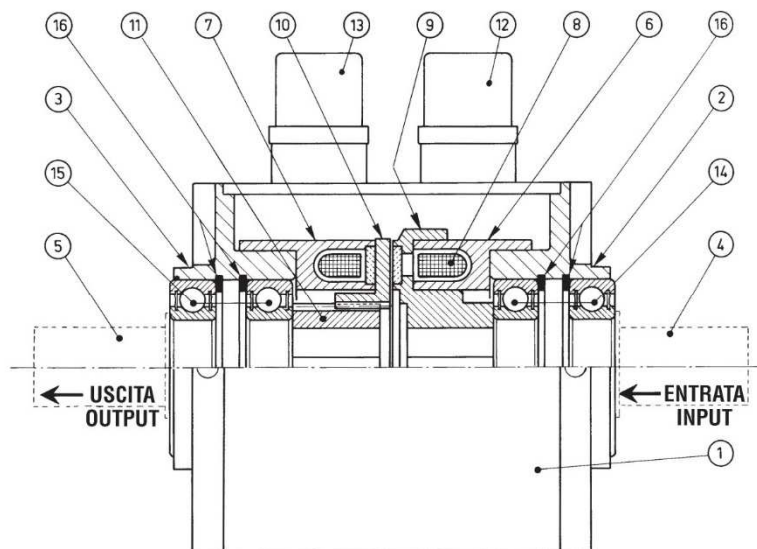


Traferro / Air gap	
TIPO / TYPE	A
GFF 60	0,15
GFF 80	0,20
GFF 100	0,25
GFF 130	0,30
GFF 170	0,35

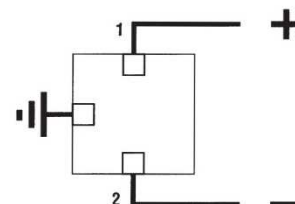
DETERMINAZIONE APPROSSIMATIVA DEL CARICO RADIALE MAX (F) ALL'ALBERO IN RELAZIONE AL NUMERO DI GIRI/MINUTO

APPROXIMATE DETERMINATION OF MAXIMUM RADIAL LOAD (F) ON SHAFT IN RELATION TO THE RPM



GFF/A - A


CONNETTORE / CONNECTOR


DISTINTA PARTICOLARI

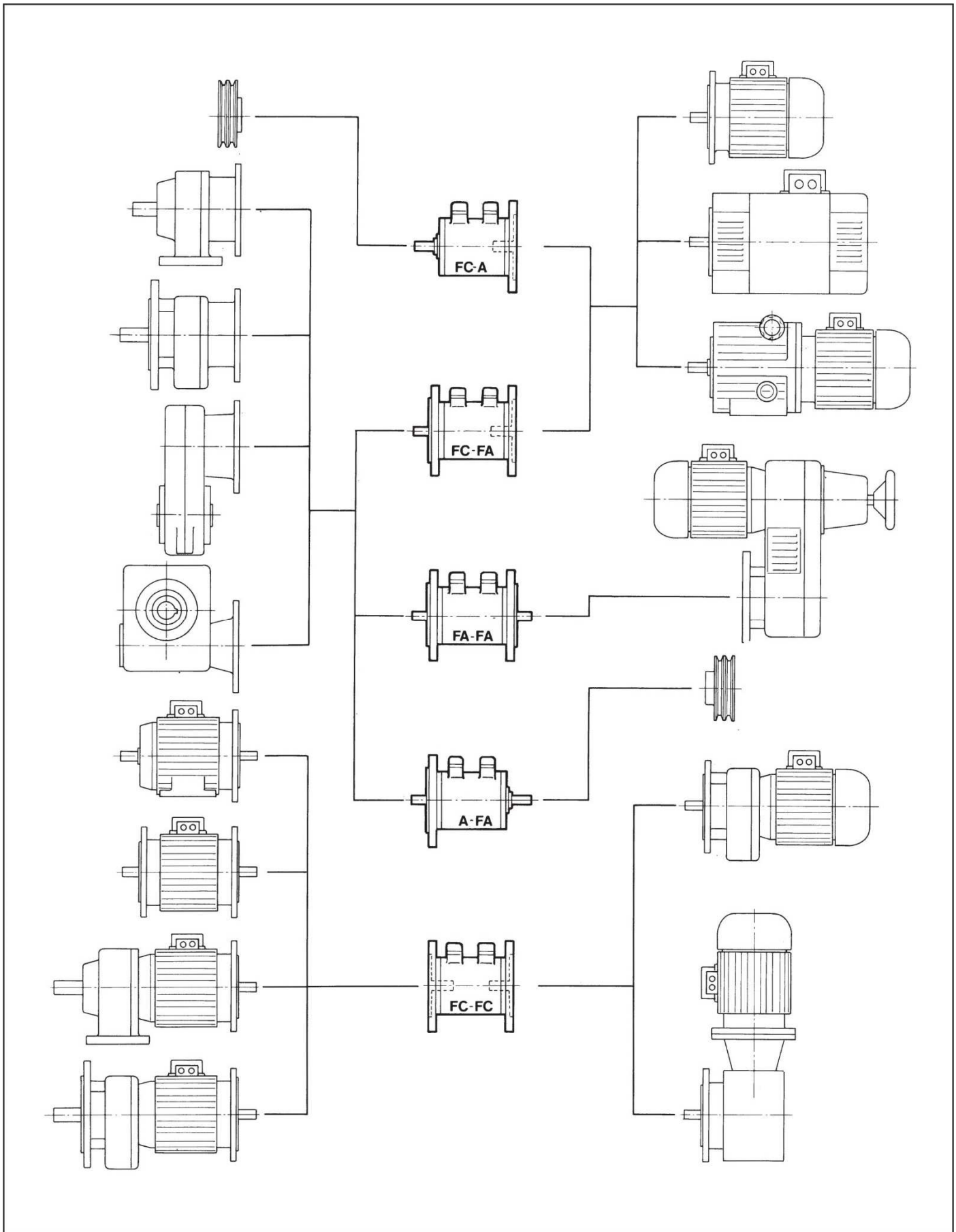
1. CARCASSA
2. COPERCHIO ENTRATA
3. COPERCHIO USCITA
4. ALBERO ENTRATA
5. ALBERO USCITA
6. MAGNETE FRIZIONE
7. MAGNETE FRENO
8. BOBINA
9. ROTORE
10. ARMATURA
11. MOZZO DENTATO
12. CONNETTORE FRIZIONE
13. CONNETTORE FRENO
14. CUSCINETTO ENTRATA
15. CUSCINETTO USCITA
16. ANELLI DI SICUREZZA

PARTS LIST

1. BODY
2. INLET COVER
3. OUTLET COVER
4. INPUT SHAFT
5. OUTPUT SHAFT
6. CLUTCH MAGNET
7. BRAKE MAGNET
8. COIL
9. ROTOR
10. ARMATURE
11. TOOTHED HUB
12. CLUTCH CONNECTOR
13. BRAKE CONNECTOR
14. INPUT BEARINGS
15. OUTPUT BEARINGS
16. INNER SAFETY RINGS

ESEMPI DI MONTAGGIO

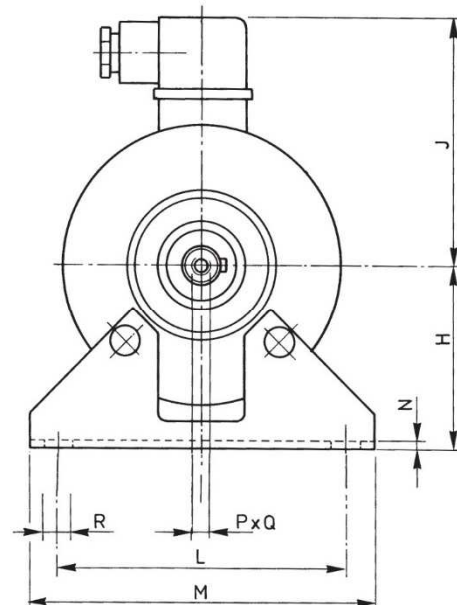
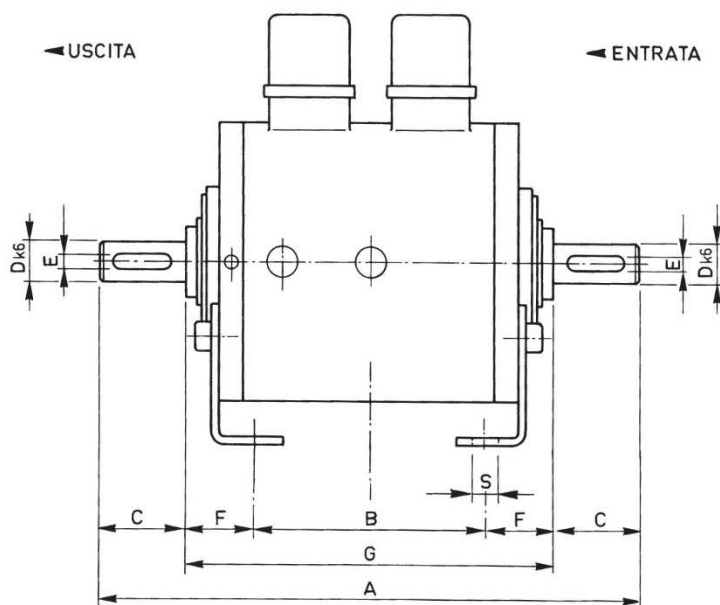
EXAMPLES OF MOUNTING



SERIE/MODEL
CODICE/CODE

①	GFF □□□/A-A/P
	09.01.□□□.11

②	GFF □□□/A-A/P
	09.01.□□□.12



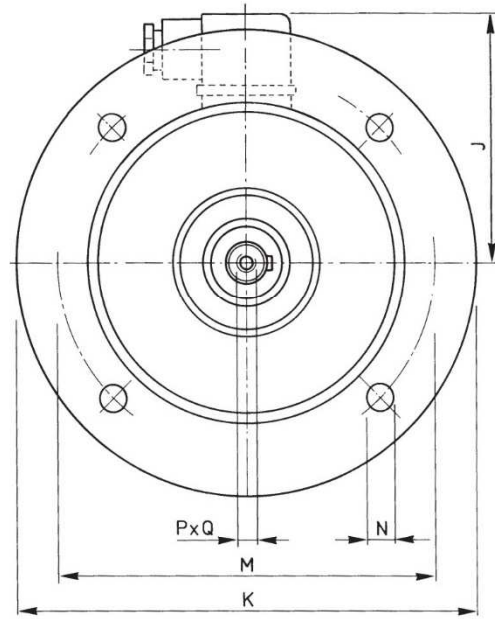
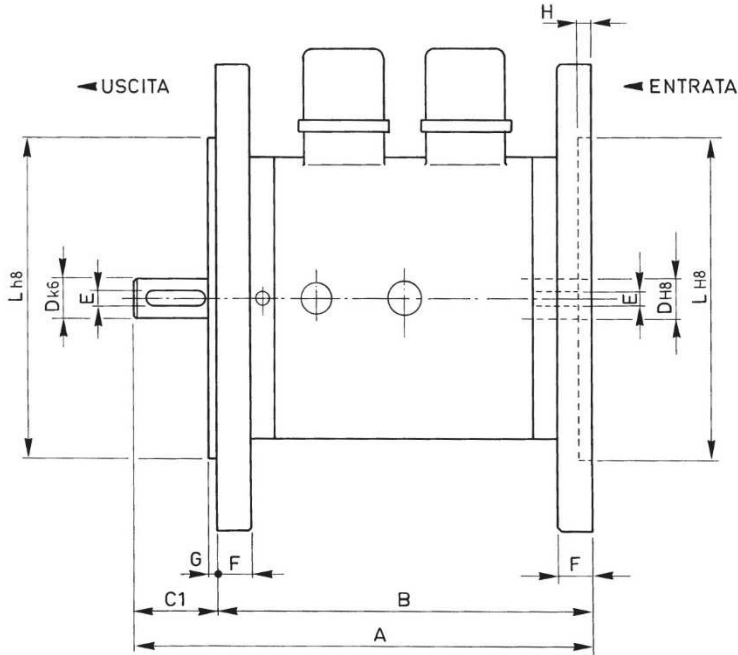
□□□		Momenti Torques		Giri/1' R.P.M. limit Max.	Tempi inser. Build up time ms	Tempi disin. Decay time ms	Watt		Peso Weight Kg
		Mi (Nm)	Ms (Nm)				20°	120°	
060	Frizione/Clutch	6	7,5	8000	48	14	16	11,5	3,5
	Freno/Brake				40	9	12	8,6	
080	Frizione/Clutch	12	15	6000	78	16	22	15,8	5,8
	Freno/Brake				50	10	17	12,2	
100	Frizione/Clutch	24	30	5000	125	30	30	21,6	8,9
	Freno/Brake				70	14	22	15,8	
130	Frizione/Clutch	50	70	4000	160	45	38	27,3	14,5
	Freno/Brake				100	18	30	21,6	
170	Frizione/Clutch	95	130	3000	200	55	52	37,4	20,5
	Freno/Brake				150	25	40	28,8	

□□□	□□	A	B	C	D	E	F	G	H	J	K	L	M	N	PxQ	R	S
060	.11	174	80	23	11	4	24	128	63	90	7	100	120	2,5	M5x10	11	7
	.12	188		30	14	5											
080	.11	205	90	30	14	5	27,5	145	71	100	7	112	136	3	M6x12	11	7
	.12	225		40	19	6											
100	.11	243	100	40	19	6	31,5	163	90	115	9	140	170	3,5	M8x15	13	9
	.12	263		50	24	8											
130	.11	308	140	50	24	8	34	208	100	130	12	160	190	3,5	M8x15	16	12
	.12	328		60	28	8											
170	.11	346	140	60	28	8	43	226	132	150	12	216	256	5	M10x20	16	12
	.12	386		80	38	10											

SERIE/MODEL
CODICE/CODE

1	GFF □□□/FC-FA
	09.02.□□□.11

2	GFF □□□/FC-FA
	09.02.□□□.12



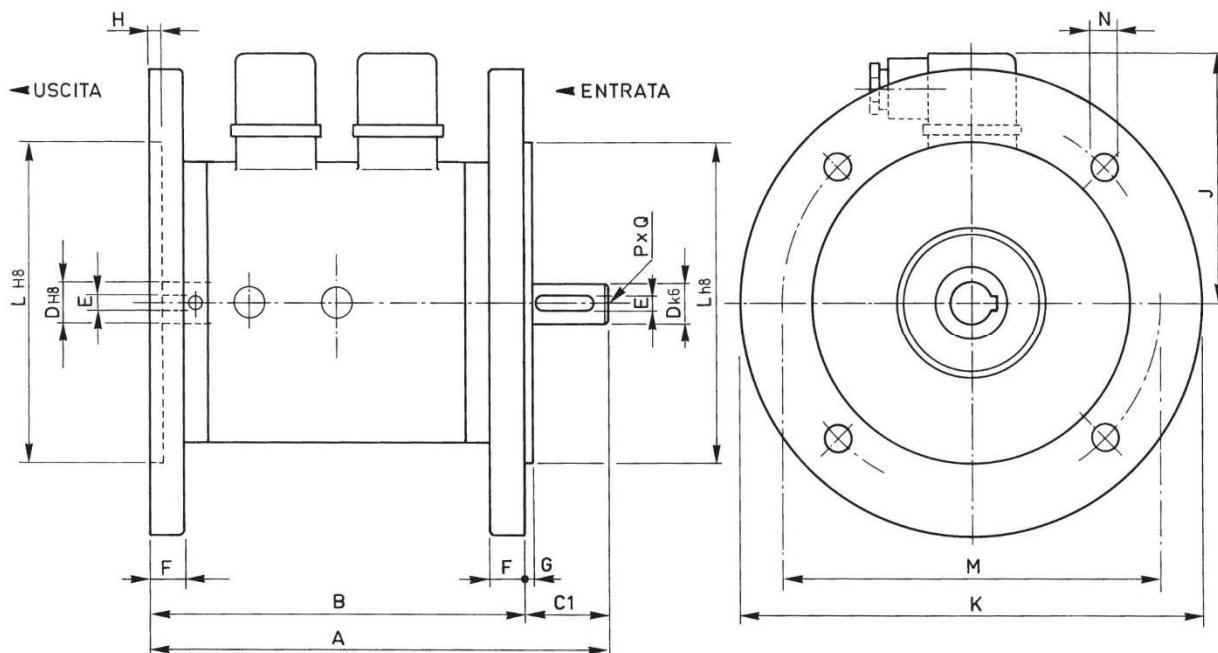
□□□		Momenti Torques		Giri/1' R.P.M. limit Max.	Tempi inser. Build up time ms	Tempi disin. Decay time ms	Watt		Peso Weight Kg
		Mi (Nm)	Ms (Nm)				20°	120°	
060	Frizione/Clutch	6	7,5	8000	48	14	16	11,5	3,5
	Freno/Brake				40	9			
080	Frizione/Clutch	12	15	6000	78	16	22	15,8	5,8
	Freno/Brake				50	10			
100	Frizione/Clutch	24	30	5000	125	30	30	21,6	8,9
	Freno/Brake				70	14			
130	Frizione/Clutch	50	70	4000	160	45	38	27,3	14,5
	Freno/Brake				100	18			
170	Frizione/Clutch	95	130	3000	200	55	52	37,4	20,5
	Freno/Brake				150	25			

□□□	.□□	A	B	C1	D	E	F	G	H	J	K	L	M	N	PxQ
060	.11	152	130	22	11	4	12	3	5	90	140	95	115	9	M5x10
	.12	159		29	14	5					160	110	130		
080	.11	176,5	148	28,5	14	5	13	3,5	6	100	160	110	130	9	M6x12
	.12	186,5		38,5	19	6					200	130	165		
100	.11	204,5	166	38,5	19	6	13	3,5	6	115	200	130	165	11	M8x15
	.12	214,5		48,5	24	8					200	130	165		
130	.11	260	212	48	24	8	15	4	7	130	200	130	165	11	M8x15
	.12	270		58	28	8					250	180	215		
170	.11	289	232	57	28	8	18	4	8	150	250	180	215	14	M10x20
	.12	309		77	38	10					300	230	265		

SERIE/MODEL
CODICE/CODE

1	GFF □□□/FA-FC
	09.03.□□□.11

2	GFF □□□/FA-FC
	09.03.□□□.12



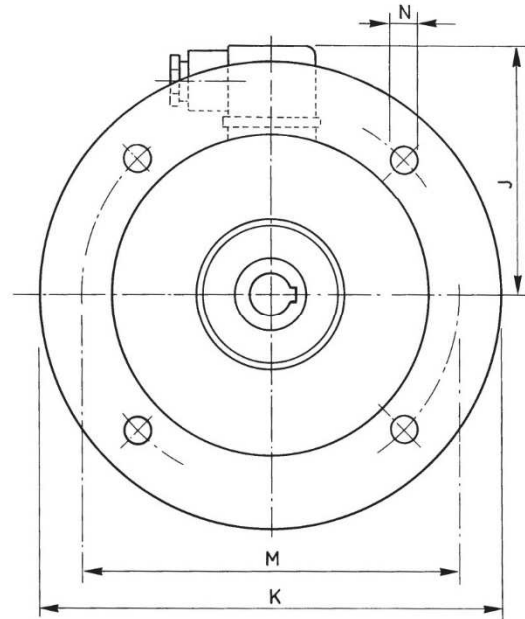
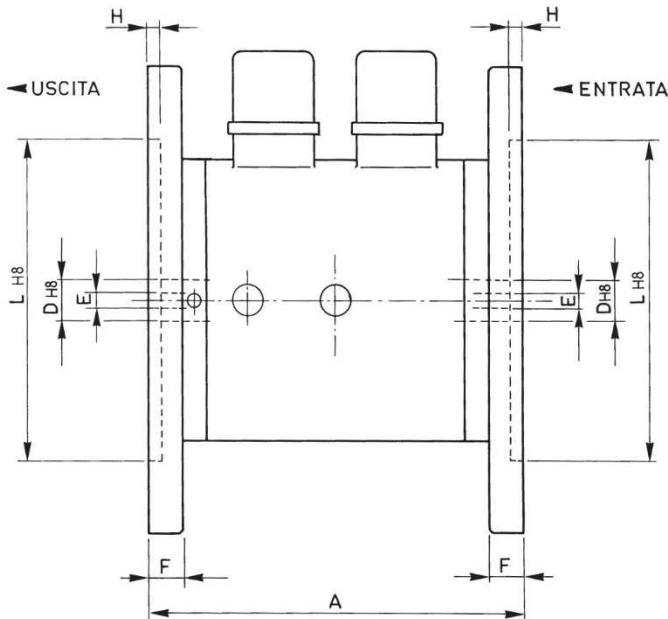
□□□		Momenti Torques		Giri/1' R.P.M. limit Max.	Tempi inser. Build up time ms	Tempi disin. Decay time ms	Watt		Peso Weight Kg
		Mi (Nm)	Ms (Nm)				20°	120°	
060	Frizione/Clutch	6	7,5	8000	48	14	16	11,5	3,5
	Freno/Brake				40	9	12	8,6	
080	Frizione/Clutch	12	15	6000	78	16	22	15,8	5,8
	Freno/Brake				50	10	17	12,2	
100	Frizione/Clutch	24	30	5000	125	30	30	21,6	8,9
	Freno/Brake				70	14	22	15,8	
130	Frizione/Clutch	50	70	4000	160	45	38	27,3	14,5
	Freno/Brake				100	18	30	21,6	
170	Frizione/Clutch	95	130	3000	200	55	52	37,4	20,5
	Freno/Brake				150	25	40	28,8	

□□□	.□□	A	B	C1	D	E	F	G	H	J	K	L	M	N	PxQ
060	.11	152	130	22	11	4	12	3	5	90	140	95	115	9	M5x10
	.12	159		29	14	5					160	110	130		
080	.11	176,5	148	28,5	14	5	13	3,5	6	100	160	110	130	9	M6x12
	.12	186,5		38,5	19	6					200	130	165	11	
100	.11	204,5	166	38,5	19	6	13	3,5	6	115	200	130	165	11	M8x15
	.12	214,5		48,5	24	8					200	130	165	11	
130	.11	260	212	48	24	8	15	4	7	130	200	130	165	11	M8x15
	.12	270		58	28	8					250	180	215	14	
170	.11	289	232	57	28	8	18	4	8	150	250	180	215	14	M10x20
	.12	309		77	38	10					300	230	265	14	

SERIE/MODEL
CODICE/CODE

1	GFF □□□/FC-FC
	09.04.□□□.11

2	GFF □□□/FC-FC
	09.04.□□□.12



□□□		Momenti Torques		Giri/1' R.P.M. limit Max.	Tempi inser. Build up time ms	Tempi disin. Decay time ms	Watt		Peso Weight Kg		
		Mi (Nm)	Ms (Nm)				20°	120°			
060	Frizione/Clutch	6	7,5	8000	48	14	16	11,5	3,5		
	Freno/Brake				40	9				8,6	
080	Frizione/Clutch	12	15	6000	78	16	22	15,8	5,8		
	Freno/Brake				50	10				12,2	
100	Frizione/Clutch	24	30	5000	125	30	30	21,6	8,9		
	Freno/Brake				70	14				15,8	
130	Frizione/Clutch	50	70	4000	160	45	38	27,3	14,5		
	Freno/Brake				100	18				21,6	
170	Frizione/Clutch	95	130	3000	200	55	52	37,4	20,5		
	Freno/Brake				150	25				28,8	
□□□	.□□	A	D	E	F	H	J	K	L	M	N
060	.11	130	11	4	12	5	90	140	95	115	9
	.12		14	5				160	110	130	
080	.11	148	14	5	13	6	100	160	110	130	9
	.12		19	6				200	130	165	
100	.11	166	19	6	13	6	115	200	130	165	11
	.12		24	8				200	130	165	
130	.11	212	24	8	15	7	130	200	130	165	11
	.12		28	8				250	180	215	
170	.11	232	28	8	18	8	150	250	180	215	14
	.12		38	10				300	230	265	