

FIAMA

since 1913



- IT **INDICATORI DI POSIZIONE PROGRAMMABILI**
- EN **PROGRAMMABLE POSITION INDICATORS**
- DE **PROGRAMMIERBARE POSITION INDICATORS**



Indicatore di posizione ad albero passante e accessori
Hollow shaft position indicators and accessories
 Positionsanzeigen und Zubehör



Rinvii angolari e trasmissioni flessibili
Gearboxes and flexible shafts
 Winkelgetriebe und flexible Wellen



Volantini di manovra con indicatori a reazione gravitazionale e fissa
Handwheels with indicators, fixed-reaction or gravity
 Handräder mit Gravitations- und Festaltsystem-Anzeige



Trasduttori rotativi potenziometrici e incrementali
Rotary transducers, absolute and incremental
 Absolut und inkremental Drehgeber



Trasduttori lineari potenziometrici e incrementali
Axial linear potentiometer transducers
 Achsial - Potentiometer Lineargeber



Trasduttori potenziometrici lineari assiali
Axial linear potentiometer transducers
 Positionsanzeigen und Zubehör



Sistemi di misura assoluti e incrementali a bana magnetica
Absolute and incremental measurement systems with magnetic band
 Magnet Band Messsysteme



Sistemi per monitoraggio
Monitoring systems
 Prüfgeräte für Rissbildung



Sistemi completi per la misura di spostamenti lineari angolari rotativi
Systems to measure linear and angular movements
 Linear-, Winkel-, Dreh-Messsysteme



Unità di posizionamento asse e cambio formato
Positioning units and servomotors
 Positionseinheiten und Achsmodule



Visualizzatori contaimpulsi posizionatori tachimetri programmabili
Displays, impulse counters, positioning units, programmable tachometers
 Messwertanzeigen, Impulszähler, Positionsanzeige, programmierbare Tachometer



Controlli di livello ad elica per materiali in polvere o granulari
Level switches with rotating blade for granular material
 Füllstandsprüfer für Feststoffe



Controlli di livello per la misura continua di solidi e liquidi
Level controls for continuous level measurement in liquids and solids
 Füllstandsprüfer für Messwertüberwachung von Fest- und flüssiges Material



Sensori e controlli di livello capacitivi e induttivi
Capacitive and inductive level sensors
 Induktive und kapazitive Sensoren



Indicatori ad asta scorrevole e con fissaggio a pannello
Indicators with mobile shaft for panel installation
 Linearanzeigen mit Schubstange und Schalttafeleinbauanzeigen



Tachimetri e trasmissioni per tachimetri
Tachometers and transmissions for tachometers
 Tachometer und flexible Wellen für Tachometers



Strumenti portatili
Portable instruments
 Tragbare Messgeräte

INDICATORI DI POSIZIONE PROGRAMMABILI - PROGRAMMABLE POSITION INDICATORS - PROGRAMMIERBARE POSITIONSANZEIGEN



F7P pag. 4



F8P pag. 6



F7 / ACCESSORI - ATTACHMENTS - ZUBEHÖR pag. 8



SIMPLEX-E pag. 12



EP7 pag. 14



EN90-EN90F pag. 16



EP20-EP25 pag. 18



EP.RS.MAN pag. 20



EP25L pag. 22

F7P



VISUALIZZATORE MULTIFUNZIONE A PANNELLO, alimentato a batteria

MULTIFUNCTION DISPLAY, battery powered

MULTIFUNKTION - ANZEIGE, Langzeit-batteriebetrieben

Lo strumento F7P è un visualizzatore di quote per montaggio a pannello con il sensore di posizione integrato da abbinare alla banda magnetica P50 o anello magnetico AM, dalle dimensioni estremamente ridotte offre un sistema completo per la misura di spostamenti lineari e angolari.

Caratteristiche principali:

- Display LCD con cifre h 7,5mm, ottima visibilità.
- Contenitore in alluminio anodizzato nero, fissaggio semplice attraverso due fori laterali sullo strumento.
- Alimentato con batteria al litio 1/2AA 3,6V, durata 4 anni. Il portabatteria è esterno allo strumento per una sostituzione facile e veloce, è protetto contro l'inversione di polarità in caso di errato inserimento della pila.

Funzionalità principali:

- Configurazione senso di conteggio, dell'unità di misura (mm, pollici, gradi), del punto decimale e fattore moltiplicativo
- Modalità assoluta o relativa, valore di reset/preset attivabile

F7P display for panel mounting. Extremely small size with integrated position sensor to be combined with P50 magnetic band or DM30 magnetic ring, offers a complete system for measuring linear and angular displacements.

Main features:

- LCD display with digit 7.5mm height, high visibility.
- Housing in black anodized aluminum, easy installation through two screws on both sides of the instrument.
- Powered by a lithium battery 1 / 2AA 3.6V, 4 years life. The battery holder is external to the instrument for quick and easy replacement and is protected against polarity reversal in the case of incorrect installation of battery.

Main functions:

- Setting of counting direction, measurement units (mm, inches, degrees), decimal point, and multiplication factor
- absolute/relative and reset/preset mode

Messanzeige F7P, extrem kompaktes Bauform, bietet ein komplettes System zur Messung von linearen Verschiebungen mit integriertem Positionssensor funktioniert nach magnetischem Messprinzip mit Magnetband P50 und Magnet Ring AM.

Haupteigenschaften:

- 7- stellige Anzeige, h7,5 mm, sehr hohe Sichtbarkeit.
- Gehäuse aus schwarz eloxiertem Aluminium, einfache Montage durch zwei Bohrungen auf beidem Seiten.
- Angetrieben von einem Lithium-Batterie 1/2 AA 3,6 V, 4 Jahre Lebensdauer. Der Batteriehalter ist außerhalb des Geräts für einen schnellen und einfachen Austausch, ist geschützt gegen Polaritätsumkehr im Fall von falschen Einsetzung.

Hauptfunktionen:

- Zählrichtung, Messeinheit (mm, inch, Grad), Dezimalpunktposition und Multiplikationsfaktor sind einstellbar
- Ist- und Sollwert Mode, Preset-Wert aktivierbar

SIGLA DI ORDINAZIONE - ORDER CODE - BESTELLMUSTER

F7P

1 MT

SM12

LG CAVO ELETTRICO - ELECTRIC CABLE LENGTH - LG ELEKTRISCHER KABEL

0,5 – 1 – 3 – 5 metri - meter - Meter

OPZIONALE - OPTIONAL - OPZIONAL

SENSORI - SENSORS - SENSOREN

SM12 per banda magnetica P50 - for magnetic band P50 - für Magnetband P50)

AM14 - Ø14; AM20 - Ø20 con anello magnetico - with magnet ring - mit Magnetring

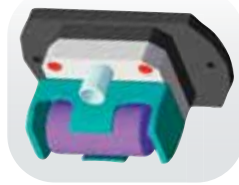
COMPLETARE SPECIFICANDO LA LUNGHEZZA DELLA BANDA MAGNETICA P50 - DEFINE LENGTH OF MAGNETIC BAND P50 - MAGNETBAND P50 LÄNGE DEFINIEREN

lunghezza standard min. 30cm poi multipli di 50cm, altre lunghezze a richiesta;
standard lengths from min. 30cm then multiples of 50 cm, other lengths on request;
Standardlängen von min. 30cm dann vielfaches von 50cm, andere Längen auf Anfrage

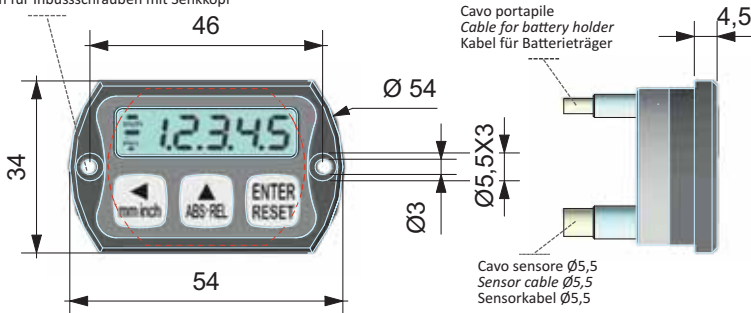
Alimentazione - Power supply - Spannung	batteria formato ½ AA, tensione 3,6Volts (litio-cloruro di tionile) - ½ AA 3,6V battery (Lithium-thionyl chloride)
Cavo sensore - Sensor cable - Sensor Kabel	fornito già cablato e non scollegabile dal visualizzatore - supplied pre-wired and not detachable from the display - geliefert vorverkabelt und nicht abtrennbar von Anzeige: Lg. 0,5 – 1 – 3 – 5 m
Risoluzione - Resolution - Auflösung	0,1mm - 1000 imp/ giro - imp/rev - Imp-Umd
Velocità massima - Max speed - Max Geschwindigkeit	2,5 m/s
Scala di lettura - Range - Anzeigebereich	-99999; 99999
Durata batteria - Battery life - Batteriedauer	4 anni - years - Jahre
Funzioni disponibili - Available functions - Lieferbare Funktionen	Reset/preset, quota assoluta/incrementale, mm/pollici/gradi, 3 origini - Reset/preset, absolute/incremental mm/inch/degrees, 3 origin points - Reset/preset, absolute/incremental, mm/Inch/Grad, 3 Masskorrektur-Punkte
Contenitore sensore - sensor case - Sensor Gehäuse	alluminio anodizzato nero - black anodized aluminium - Aluminium schwarz eloxiert
Max. distanza sensore/banda - max. distance sensor/band - max. Abstand Sensor/Band	1 mm
Tastiera - Keyboard - Tastatur	3 tasti per programmazione ed attivazione funzioni - 3 buttons for programming and function - 3 Funktionstasten
Protezione - Protection degree - Schutzart	IP54 visualizzatore - display - Anzeige; IP67 sensore - sensor
Temperatura di impiego - Working temperature - Betriebstemperatur	0-50°C
Umidità relativa - Relative humidity - Relative Feuchtigkeit	35-85%
Compatibilità elettromagnetica - Electromagnetic compatibility	2004/108/EC

DIMENSIONI D'INGOMBRO - DIMENSIONS - ABMESSUNGEN

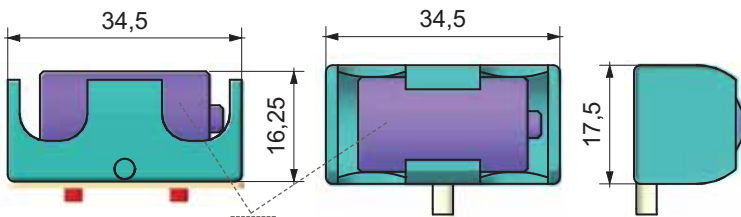
F7P



Fori per brugole M3 con testa incassata
Bores for M3 allen screws with countersunk head
Bohrungen für Inbusschrauben mit Senkkopf



PORTABATTERIA - BATTERY HOLDER - BATTERIETRÄGER

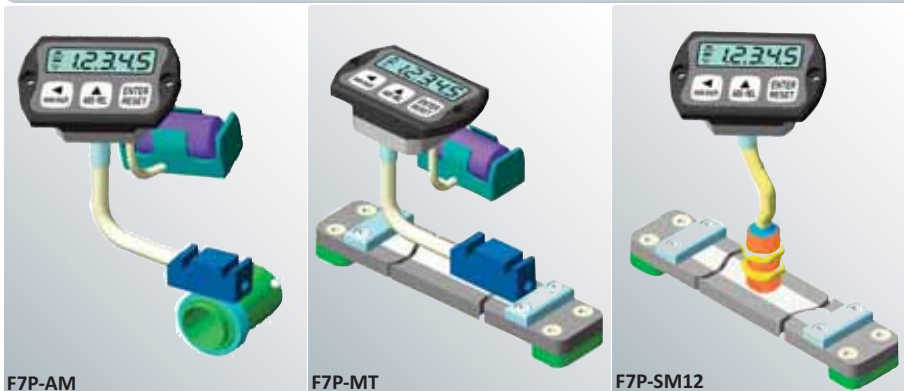


Pila Ø14x24,5 - Battery Ø14x24,5 - Batterie Ø14x24,5

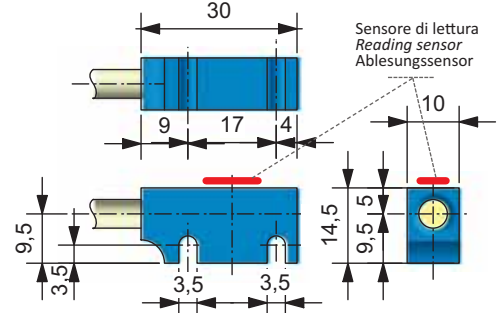
COMBINAZIONI DISPONIBILI

AVAILABLE COMBINATIONS

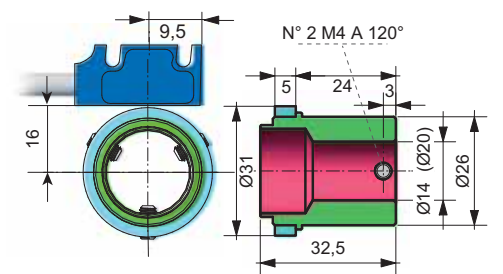
LIEFERBARE KOMBINATIONEN



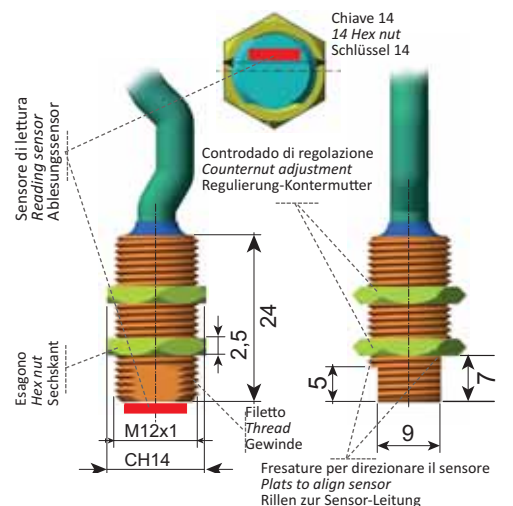
SENSORE MT - SENSOR MT - SENSOR MT



ANELLO MAGNETICO AM - MAGNETIC RING AM - MAGNET RING AM



SENSORE SM12 - SENSOR SM12 - SENSOR SM12



F8P



VISUALIZZATORE MULTIFUNZIONE A PANNELLO, alimentato a batteria
MULTIFUNCTION DISPLAY, battery powered
MULTIFUNKTION - ANZEIGE, Langzeit-batteriebetrieben

Lo strumento F8P è un visualizzatore di quote per montaggio a pannello con il sensore di posizione integrato da abbinare alla banda magnetica P50 o anello magnetico AM, dalle dimensioni ridotte offre un sistema completo per la misura di spostamenti lineari e angolari.

Caratteristiche principali:

- Display LCD con cifre h 10mm, ottima visibilità.
- Contenitore in alluminio anodizzato nero, fissaggio semplice attraverso due fori laterali sullo strumento.
- Alimentato con batteria al litio 1/2AA 3,6V, durata 4 anni. Il portabatteria è esterno allo strumento per una sostituzione facile e veloce, è protetto contro l'inversione di polarità in caso di errato inserimento della pila.

Funzionalità principali:

- Configurazione senso di conteggio, dell'unità di misura (mm, pollici, gradi), del punto decimale e fattore moltiplicativo
- Modalità assoluta o relativa, valore di reset/preset attivabile

F8P display for panel mounting. Small size with integrated position sensor to be combined with P50 magnetic band or DM30 magnetic ring, offers a complete system for measuring linear and angular displacements.

Main features:

- LCD display with digit 10mm height, high visibility.
- Housing in black anodized aluminum, easy installation through two screws on both sides of the instrument.
- Powered by a lithium battery 1 / 2AA 3.6V, 4 years life. The battery holder is external to the instrument for quick and easy replacement and is protected against polarity reversal in the case of incorrect installation of battery.

Main functions:

- Setting of counting direction, measurement units (mm, inches, degrees), decimal point, and multiplication factor
- absolute/relative and reset/preset mode

Messanzeige F8P, kompakte Bauform, bietet ein komplettes System zur Messung von linearen Verschiebungen mit integriertem Positionssensor funktioniert nach magnetischem Messprinzip mit Magnetband P50 und Magnet Ring AM.

Haupteigenschaften:

- LCD-Anzeige, h 10 mm, sehr hohe Sichtbarkeit.
- Gehäuse aus schwarz eloxiertem Aluminium, einfache Montage durch zwei Bohrungen auf beidem Seiten.
- Angetrieben von einem Lithium-Batterie 1/2 AA 3,6 V, 4 Jahre Lebensdauer. Der Batteriehalter ist außerhalb des Geräts für einen schnellen und einfachen Austausch, ist geschützt gegen Polaritätsumkehr im Fall von falschen Einsetzung.

Hauptfunktionen:

- Zählrichtung, Messeinheit (mm, inch, Grad), Dezimalpunktposition und Multiplikationsfaktor sind einstellbar
- Ist- und Sollwert Mode, Preset-Wert aktivierbar

SIGLA DI ORDINAZIONE - ORDER CODE - BESTELLMUSTER

F8P

1 MT

SM12

LG CAVO ELETTRICO - ELECTRIC CABLE LENGTH - LG ELEKTRISCHER KABEL

0,5 - 1 - 3 - 5 metri - meter - Meter

OPZIONALE - OPTIONAL - OPZIONAL

SENSORI - SENSORS - SENSOREN

SM12 per banda magnetica P50 - for magnetic band P50 - für Magnetband P50)

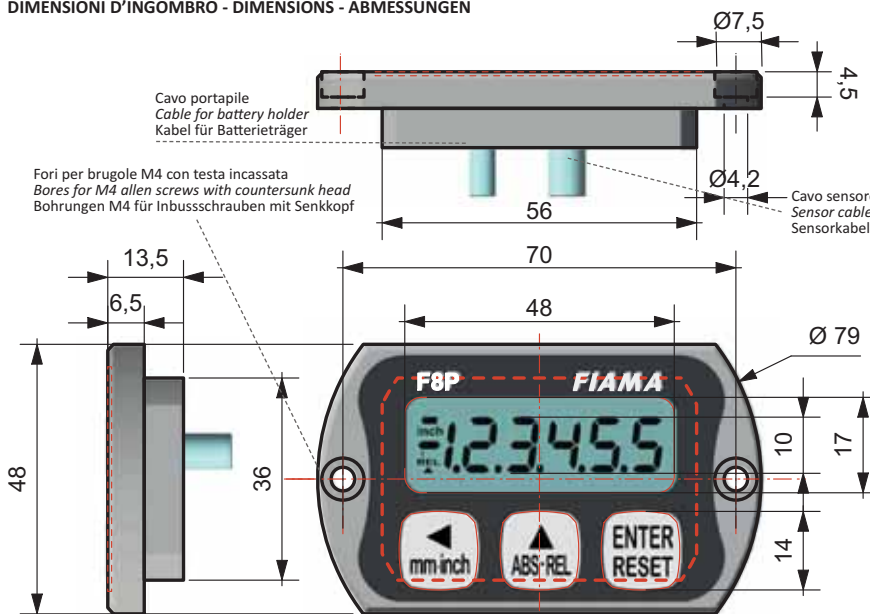
AM14 - Ø14; AM20 - Ø20 con anello magnetico - with magnet ring - mit Magnetring

COMPLETARE SPECIFICANDO LA LUNGHEZZA DELLA BANDA MAGNETICA P50 - DEFINE LENGTH OF MAGNETIC BAND P50 - MAGNETBAND P50 LÄNGE DEFINIEREN

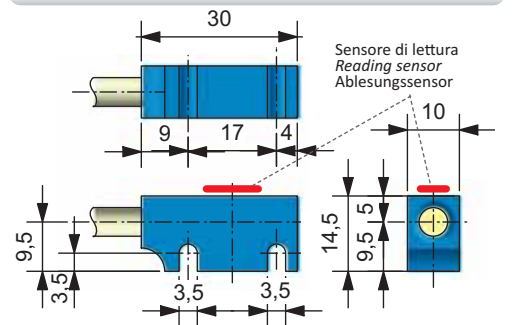
lunghezze standard min. 30cm poi multipli di 50cm, altre lunghezze a richiesta;
standard lengths from min. 30cm then multiples of 50 cm, other lengths on request;
Standardlängen von min. 30cm dann vielfaches von 50cm, andere Längen auf Anfrage

Alimentazione - Power supply - Spannung	batteria formato ½ AA, tensione 3,6Volts (litio-cloruro di tionile) - ½ AA 3,6V battery (Lithium-thionyl chloride)
Cavo sensore - Sensor cable - Sensor Kabel	fornito già cablato e non scollegabile dal visualizzatore - supplied pre-wired and not detachable from the display - geliefert vorverkabelt und nicht abtrennbar von Anzeige: Lg. 0,5 - 1 - 3 - 5 m
Risoluzione - Resolution - Auflösung "AM"	0,1mm - 1000 imp/ giro - imp/rev - Imp-Umd
Velocità massima - Max speed - Max Geschwindigkeit	2,5 m/s
Scala di lettura - Range - Anzeigebereich	-99999; 99999
Durata batteria - Battery life - Batteriedauer	4 anni - years - Jahre
Funzioni disponibili - Available functions - Lieferbare Funktionen	Reset/preset, quota assoluta/incrementale, mm/pollici/gradi, 3 origini - Reset/preset, absolute/incremental mm/inch/degrees, 3 origin points - Reset/preset, absolute/incremental, mm/inch/Grad, 3 Masskorrektur-Punkte
Contenitore sensore - sensor case - Sensor Gehäuse	alluminio anodizzato nero - black anodized aluminium - Aluminium schwarz eloxiert
Max. distanza sensore/banda - max. distance sensor/band - max. Abstand Sensor/Band	1 mm
Tastiera - Keyboard - Tastatur	3 tasti per programmazione ed attivazione funzioni - 3 buttons for programming and function - 3 Funktionstasten
Protezione - Protection degree - Schutzart	IP54 visualizzatore - display - Anzeige; IP67 sensore - sensor
Temperatura di impiego - Working temperature - Betriebstemperatur	0-50°C
Umidità relativa - Relative humidity - Relative Feuchtigkeit	35-85%
Compatibilità elettromagnetica - Electromagnetic compatibility	2004/108/EC

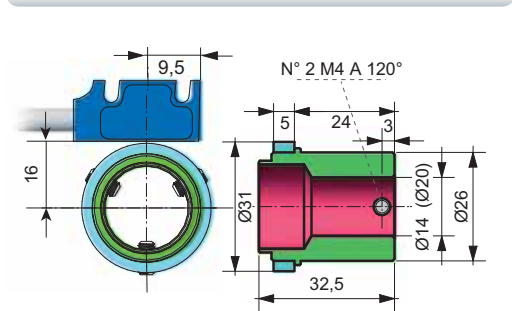
DIMENSIONI D'INGOMBRO - DIMENSIONS - ABMESSUNGEN



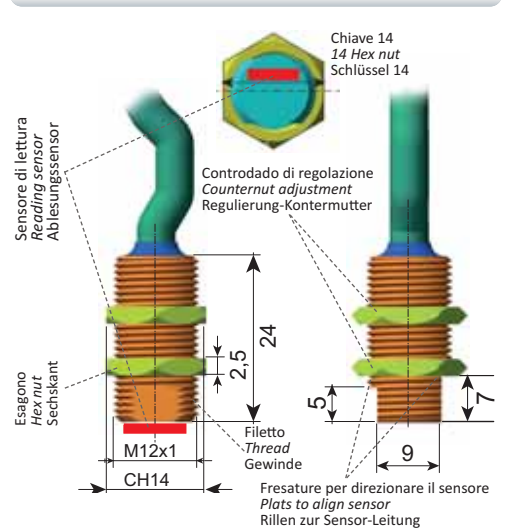
SENSORE MT - SENSOR MT - SENSOR MT



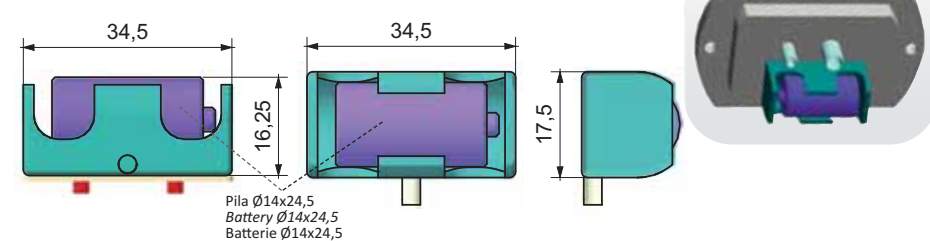
ANELLO MAGNETICO AM - MAGNETIC RING AM - MAGNET RING AM



SENSORE SM12 - SENSOR SM12 - SENSOR SM12



PORTABATTERIA - BATTERY HOLDER - BATTERIETRÄGER



COMBINAZIONI DISPONIBILI - AVAILABLE COMBINATIONS - LIEFERBARE KOMBINATIONEN



F7



VISUALIZZATORE MULTIFUNZIONE, alimentato a batteria MULTIFUNCTION DISPLAY, battery powered MULTIFUNKTION - ANZEIGE, Langzeit-batteriebetrieben

Lo strumento F7 è un visualizzatore di quote con sensore di posizione integrato o esterno da abbinare alla banda magnetica P50 o all'anello magnetico AM e realizza un sistema completo per la misura di spostamenti lineari.

E' possibile programmare: senso di conteggio, posizione del punto decimale, unità di misura (mm o pollici, gradi), quota assoluta o relativa, reset/preset.

La quota visualizzata può essere corretta da un fattore moltiplicativo programmabile, con valori compresi fra 0,0001 e 99999.

L'elettronica è alloggiata in un elegante e robusto contenitore in materiale plastico antiurto autoestinguento.

Sono disponibili due versioni:

- F7-E con trasduttore esterno fornito già cablato e non scollegabile dal visualizzatore,
- F7-I con trasduttore interno.

Il fissaggio è semplice e rapido senza incasso sfruttando i due fori filettati posti sul retro del contenitore oppure, in alternativa, mediante il supporto a mensola **SM**, flangiato **SF** o a snodo **SN**, forniti su richiesta come accessori (vedi pag. 4-5).

L'alimentazione è interna a batteria con una pila formato ½ AA da 3,6V della durata di circa 4 anni. L'indicazione di batteria scarica appare quando è necessaria la sostituzione della batteria, tale sostituzione viene effettuata con facilità senza perdita della quota e dei parametri di configurazione, in condizione di sensore fermo.

The F7 is a display unit with integrated or external position sensor, in combination with the P50 magnetic band or AM magnetic ring, is a complete system to measure linear movements. It is possible to select: counting direction, number of decimal places, units (mm or inches), absolute/relative measurement, reset/preset. The electronics are protected by a plastic housing which is robust, shock-resistant, and self-extinguishing.

Two versions of the F7 are available:

- F7-E with external sensor
- F7-I with integrated sensor

The display can be fixed quickly and easily using the two threaded holes on the back of the housing or alternatively with the SM bracket support, the SF flanged support or the SN swivel support, which can be supplied optionally (see pg. 4-5).

The unit is powered by a ½AA 3.6V battery which lasts approximately 4 years and when the battery is almost exhausted, an icon will appear to advise the operator to substitute it. This does not effect the configuration parameters and also the correct measurement is maintained if the magnetic band or ring is not moved during this operation.

Die Messanzeige F7 mit integriertem Positionssensor funktioniert nach magnetischem Messprinzip mit Magnetband P50 und Magnet Ring AM. Linearmessungen oder Winkelmessungen lassen sich hiermit einfach und kostengünstig realisieren. Die Multifunktionsanzeige ist programmierbar (Passwort-geschützt) Zählrichtung, Dezimalpunkt und Messeinheit (mm, Inch, Graden) und Auflösung sind einfach zu bestimmen. Der angezeigte Wert kann durch einen programmierbaren Multiplikationsfaktor korrigiert werden von 0,0001 und 99999. Die Messanzeige kann im Ist- oder Sollwert-Mode betrieben werden. Wahlweise kann ein Preset-Wert mit der entsprechende Taste aktiviert werden. Sämtliche Tasten sind auch einzeln verriegelbar.

Die Elektronik mit neuester Technik ist kompakt und stabil in einem optisch eleganten Kunststoffgehäuse stossfest und dicht eingebaut.

Zwei Versionen sind lieferbar:

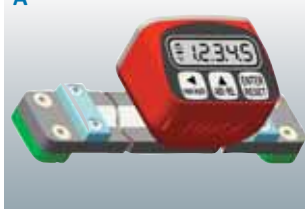
- F7-E mit externem Sensor
- F7-I mit integriertem Sensor.

Die Montage ist sehr einfach durch 2 Gewindebohrungen auf der Rückseite. Das Zubehör Klemmplatte **SM**, die Klemmplatte mit Flansch **SF** oder das Gelenkelement **SN** ermöglichen variable Anbauvarianten (siehe Seite 4-5).

Die Spannungsversorgung Batterie ½ AA, 3,6V garantiert die Versorgung über 4 Jahre. Die Akku-Anzeige signalisiert nach ca. 4 Jahren den Batteriewechsel.

Der Batteriewechsel erfolgt unter Beibehaltung der hinterlegten Konfigurationsparameter frontseitig gut zugänglich im angebauten Zustand.

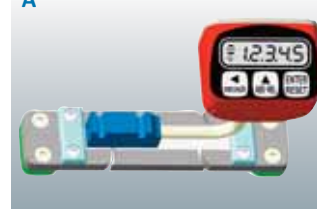
Vista - view - Ansicht F7-I
"A"



"B"



Vista - view - Ansicht F7-E
"A"



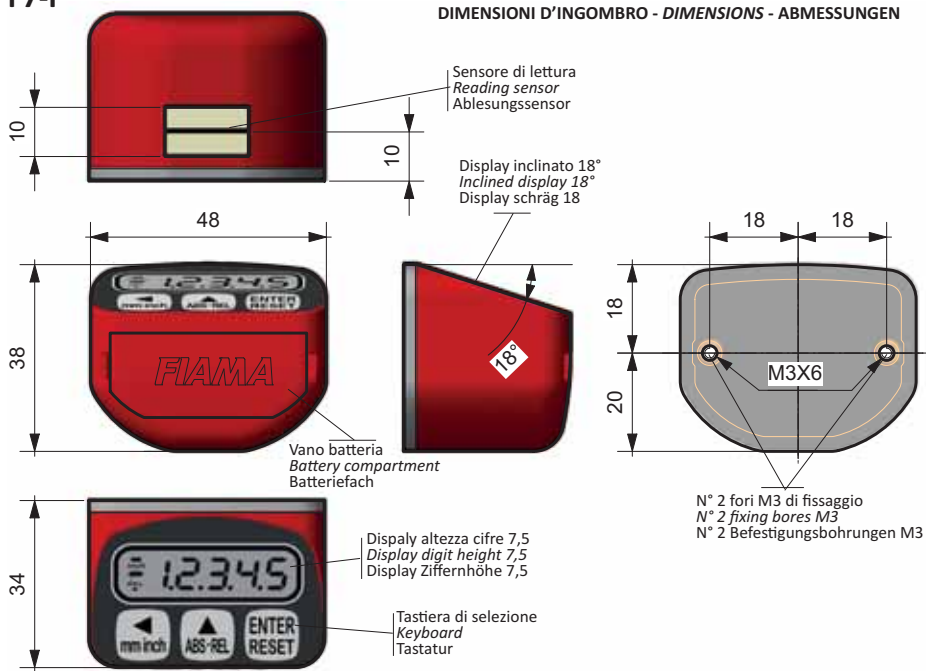
"B"



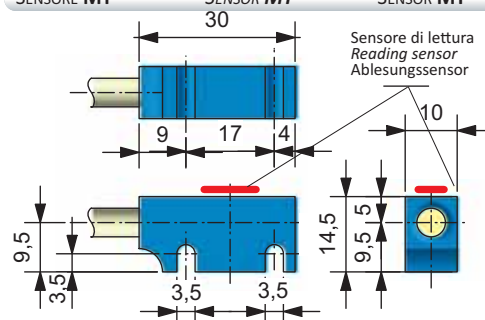
Alimentazione - Power supply - Spannung	batteria formato ½ AA, tensione 3,6Volts (litio-cloruro di tionile) - ½ AA 3,6V battery (Lithium-thionyl chloride)
F7-E: Cavo sensore - Sensor cable - Sensor Kabel	fornito già cablato e non scollegabile dal visualizzatore - supplied pre-wired and not detachable from the display - geliefert vorverkabelt und nicht abtrennbar von Anzeige: Lg. 0,5 – 1 – 3 – 5 m
Risoluzione - Resolution - Auflösung	0,1mm
Velocità massima - Max speed - Max Geschwindigkeit	2,5 m/s
Scala di lettura - Range - Anzeigebereich	-99999; 99999
Durata batteria - Battery life - Batteriedauer	4 anni - years - Jahre
Funzioni disponibili - Available functions - Lieferbare Funktionen	Reset/preset, quota assoluta/incrementale, mm/pollici/grad, 3 origini - Reset/preset, absolute/incremental mm/inch/degrees, 3 origin points - Reset/preset, absolute/inkremental, mm/Inch/Grad, 3 Masskorrektur-Punkte
Display	LCD altezza cifre 7,5 mm - LCD height 7,5 mm - LCD 7,5mm Ziffernhöhe
F7-E: Contenitore sensore - sensor case - Sensor Gehäuse	alluminio anodizzato nero - black anodized aluminium - Aluminium schwarz eloxiert
Max. distanza sensore/banda - max. distance sensor/band - max. Abstand Sensor/Band	1 mm
Tastiera - Keyboard - Tastatur	3 tasti per programmazione ed attivazione funzioni - 3 programming and function buttons - 3 Funktionstasten
Protezione - Protection degree - Schutzart	IP54 visualizzatore - display - Anzeige; IP67 sensore - sensor (solo per - only for - nur für F7-E)
Temperatura di impiego - Working temperature - Betriebstemperatur	0-50°C
Umidità relativa - Relative humidity - Relative Feuchtigkeit	35-85%
Compatibilità elettromagnetica - Electromagnetic compatibility	2004/108/EC

F7-I

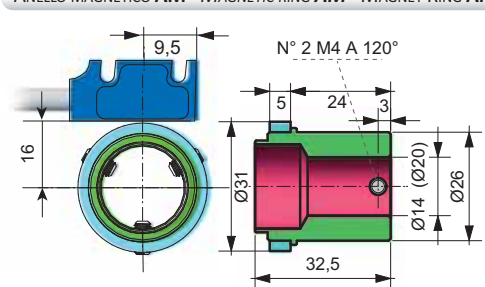
DIMENSIONI D'INGOMBRO - DIMENSIONS - ABMESSUNGEN



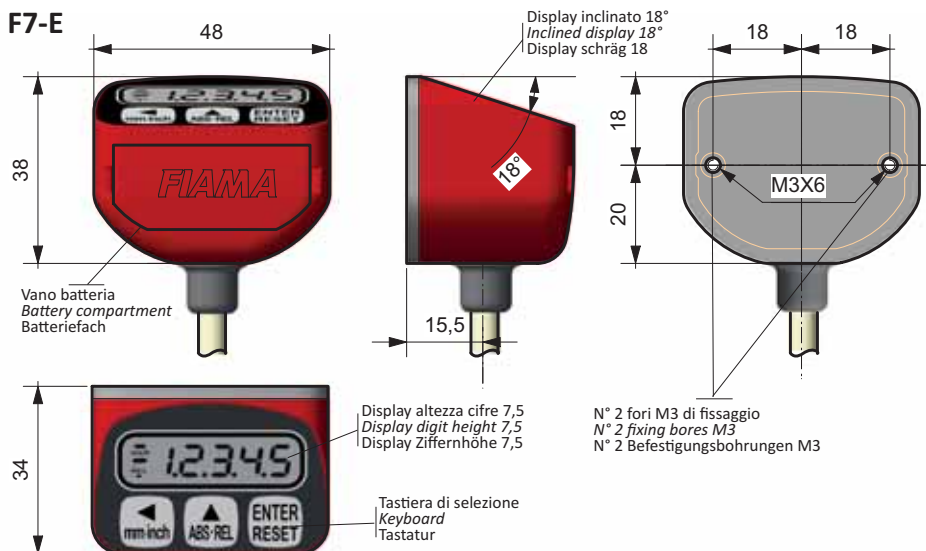
SENSORE MT - SENSOR MT - SENSOR MT



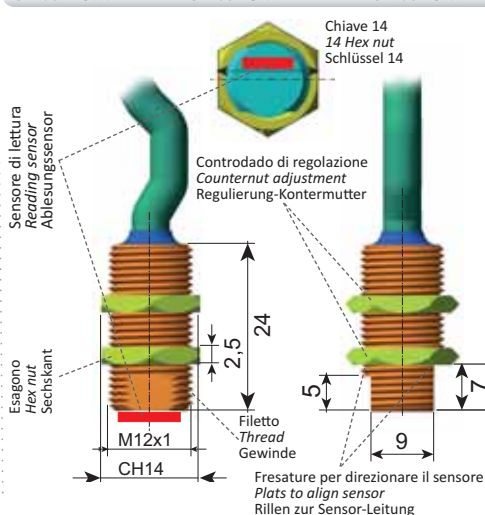
ANELLO MAGNETICO AM - MAGNETIC RING AM - MAGNET RING AM



F7-E

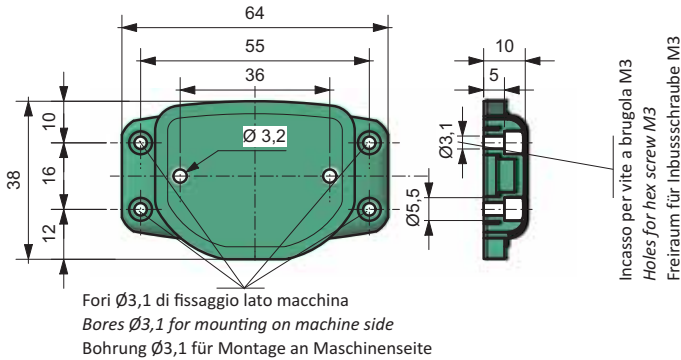


SENSORE SM12 - SENSOR SM12 - SENSOR SM12



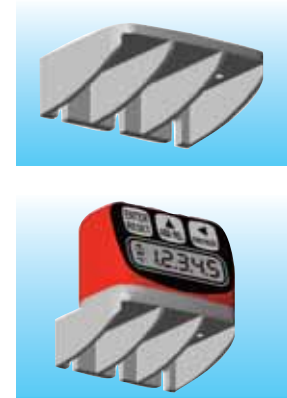
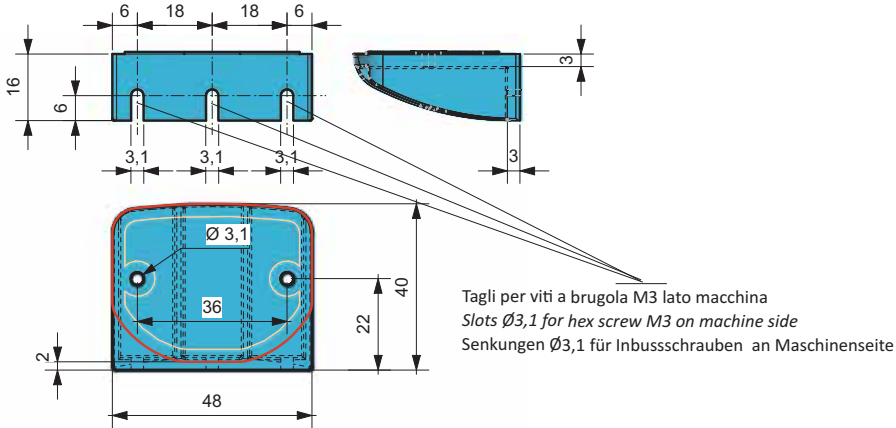
SUPPORTO FLANGIATO SF- FLANGED SUPPORT SF- FLANSCHKLEMMPLATTE SF

Supporto in policarbonato lucido color antracite, ideale per montaggio frontale.
Support made of polycarbonate plastic, glossy anthracite colour, particularly suitable for frontal mounting.
Klemmplatte aus Polykarbonat-Plastik, glossy Anthrazit-Grau ideal für frontal Montage.



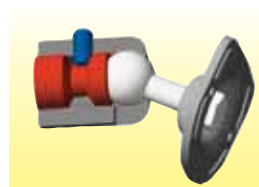
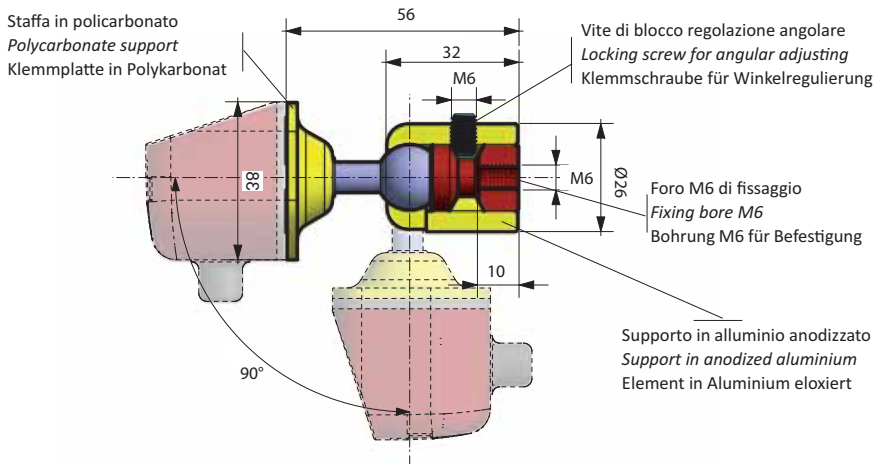
SUPPORTO A MENSOLA SM - BRACKET SUPPORT SM - KLEMMPLATTE SM

Supporto in policarbonato lucido color antracite ideale per montaggio ortogonale.
Support made of polycarbonate plastic, glossy anthracite colour, particularly suitable for perpendicular mounting.
Klemmplatte aus Polykarbonat-Plastik, glossy Anthrazit-Grau ideal für senkrechte Montage.



SUPPORTO SNODATO SN - SWIVEL SUPPORT SN - GELENKELEMENT SN

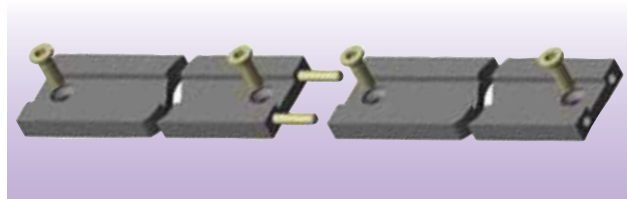
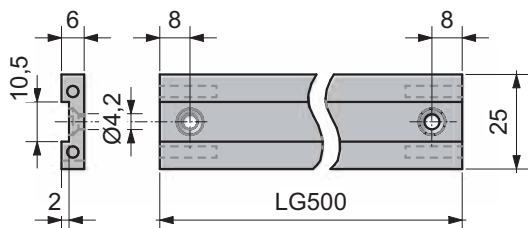
Supporto con staffa in policarbonato lucido color antracite, snodo in alluminio anodizzato nero e acciaio zincato, permette di orientare la vista in svariate posizioni.
Support made of polycarbonate plastic, glossy anthracite colour, hinge black anodized aluminum and galvanized steel, allows to direct the view freely.
Klemmplatte aus Polykarbonat-Plastik, glossy Anthrazit-Grau, Gelenkelement in schwarz eloxiertem Aluminium und verzinktem Stahl, für orientierbare Ansicht.



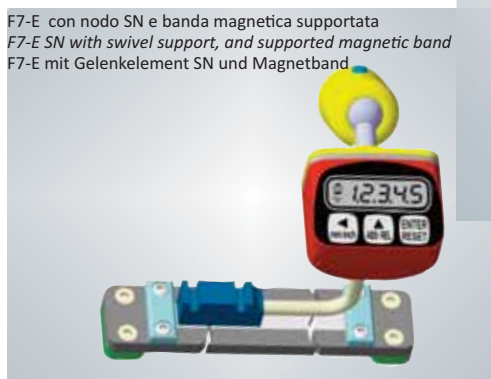
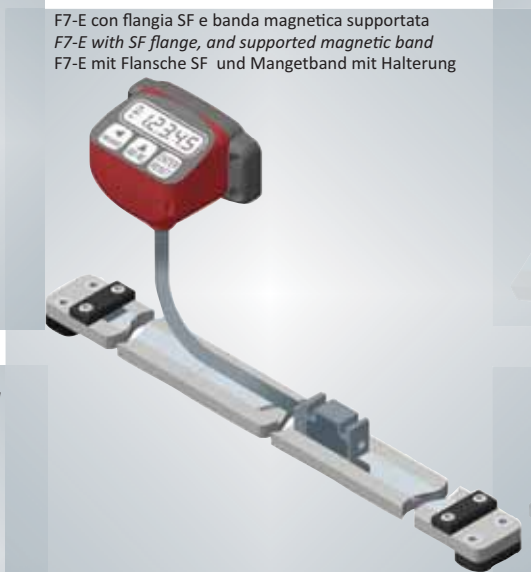
**SUPPORTO MODULARE PER BANDA MAGNETICA SB - MODULAR SUPPORT FOR MAGNETIC BAND SB -
MODULAR STÜTZELEMENT FÜR MAGNETBAND SB**

Supporto modulare in alluminio anodizzato per banda magnetica P25/10 e P50/10, fornibile standard in moduli da 500mm; a richiesta è possibile effettuare tagli su misura.

Modular support in anodized aluminium for P25/10 and P50/10 magnetic band, supplied in standard modules L=500mm; custom lengths available on request.
Modulare-Unterstützung aus eloxiertem Aluminium für Magnetband P25/10 und P50/10, Standardbaumodule in Längen von 500 mm, auf Anfrage Kundenspezifische Längen.



Esempi di versioni - Combination examples - Ausführungsbeispiele



SIGLA DI ORDINAZIONE - ORDER CODE - BESTELLMUSTER



VERSIONE - VERSION - AUSFÜHRUNG

- I - sensore integrato - *integrated sensor* - integriert Sensor
- E - sensore esterno - *external sensor* - externem Sensor

POSIZIONE DI MONTAGGIO - ASSEMBLY POSITION - EINBAULAGE

- A - Vista inclinata a 18° - *View inclined 18°* - Schräg Ansicht 18°
- B - Vista inclinata a 18° - *View inclined 18°* - Schräg Ansicht 18°

Colore della scatola - Case colour - Gehäusefarbe : GR - grigio - grey - Grau

LG CAVO - CABLE LG - LG KABEL (SOLO PER - ONLY FOR - NUR FÜR F7-E)

0,5 - 1 - 3 - 5 metri - meter - Meter

OPZIONALE - OPTIONAL - OPZIONAL

SUPPORTI PER FISSAGGIO - FIXING SUPPORTS - KLEMMPLATTEN

- SF - supporto flangiato - *flanged support* - Klemmplatte
- SM - supporto a mensola - *bracket support* - Flanschklammplatte
- SN - supporto a snodo - *swivel support* - Gelenkelement

SENSORI - SENSORS - SENSOREN

- SM12 per banda magnetica P50 - *for magnetic band P50* - für Magnetband P50)
- AM14 - Ø14; AM20 - Ø20 con anello magnetico - *with magnet ring* - mit Magnetring

COMPLETARE SPECIFICANDO LA LUNGHEZZA DELLA BANDA MAGNETICA P50 - *DEFINE LENGTH OF MAGNETIC BAND P50* - MAGNETBAND P50 LÄNGE DEFINIEREN
lunghezze standard min. 30cm poi multipli di 50cm, altre lunghezze a richiesta;
standard lengths from min. 30cm then multiples of 50 cm, other lengths on request;
Standardlängen von min. 30cm dann vielfaches von 50cm, andere Längen auf Anfrage

SIMPLEX-E



VISUALIZZATORE ELETTRONICO PER MISURE LINEARI CON ALIMENTAZIONE A BATTERIA ELECTRONIC DISPLAY FOR LINEAR MEASUREMENT, BATTERY-OPERATED ELEKTRONISCHE ANZEIGE FÜR LINEAR MESSUNGEN, BATTERIESPANNUNG

Il Simplex Elettronico è un visualizzatore di quote per la misura di spostamenti lineari che integra nello stesso contenitore il trasduttore di posizione magnetico, l'unità di visualizzazione e le batterie di alimentazione. Il visualizzatore scorre su una barra di alluminio in cui viene alloggiata la banda magnetica.

L'unità di visualizzazione scorrendo sull'asta di misura rileva il reale spostamento effettuato, eliminando possibili giochi e disallineamenti.

Il display a cristalli liquidi ha sei cifre più segno (scala di lettura da -999999 a 999999), con altezza di 10mm che ne consente un'ottima leggibilità anche a distanza.

Con tre tasti sul frontale è possibile adattare il valore di spostamento ed attivare le funzioni di reset/preset della quota, quota assoluta/relativa e conversione mm/pollici.

Sono disponibili 3 origini distinte per la correzione della quota quando si utilizzano utensili diversi e la funzione di offset per la compensazione dell'usura utensile.

➤ Il display può essere ruotato di 90° per la vista parallela oppure ortogonale all'asta di misura.

La facilità di installazione e l'accuratezza di misura rendono il Simplex applicabile a svariate tipologie di macchine industriali (imballaggio, lavorazione del legno, alluminio, lamiera, serigrafia, ecc.). Versioni disponibili:

- Alimentazione a batteria con 2 pile a stilo, interne al visualizzatore, della durata di 1 anno con indicatore di batteria scarica, per un'installazione semplice senza cavi.
- Ucita seriale RS485-MODBUS-RTU, alimentazione a 24Vdc e batteria ricaricabile interna (funzionamento 5 mesi in assenza di alimentazione) per il collegamento in rete con unità remote.

The Electronic Simplex is a dimension display for the measure of linear shifting that combines in the same case the magnetic position transducer, the display and the battery supply. The display-unit runs on an aluminium bar in which is seated a magnetic band.

The display-unit running on the bar measures the real shifting carried out, removing clearances and misalignments.

The LCD-display has 6 digits plus sign (range from -999999 to 999999); the digit height is 10mm that allows a very good readability also by distances.

With 3 frontal keys is possible to adapt the value that has be showed for a given shifting and switch on the functions of reset/preset of quota, absolute/relative quota and conversion mm/Inch. There are also available 3 distinct origins for the correction of quota by using different tools and the offset function for the balancing of tool wear.

➤ *The display can be rotated at 90° for a parallel or orthogonal view to the measure bar.*

The easy assembling, and the measure accuracy make the SIMPLEX-E suitable for a large number of applications within industry machinery (packaging, wood-, aluminium-, sheet-working, silk-screen printing, etc.). Available versions:

- *Battery-operated with 2 batteries 1,5V, 1-year-life with low-battery indicator, which simplify the assembling avoiding the laying of cables.*
- *with serial output RS485, with MODBUS-RTU protocol, power supply 24Vdc, and inner rechargeable battery (5 months functioning without power supply) for connection with remote units.*

Die elektronische Messanzeige Simplex für Linearverschiebungen, ist als kompakte Messeinheit inkl. Magnetsensor und Batteriebetrieben lieferbar. Die Messanzeige läuft auf einer Aluminium Stange die ein Magnetband enthält.

Die Anzeige-Einheit, während der Gleitung, messt die reale Verschiebung, schließt Spiele und Fehlanreihungen aus.

Die LCD-Anzeige hat 6 mit Vorzeichen (Ablesebereich von -999999 zu 999999), 10mm Ziffernhöhe bieten eine sehr gute Ablesbarkeit, auch bei größeren Entfernungen.

Über 3 Funktionstasten ist es möglich das Maß an eine bestimmte Verschiebung anzupassen und die Funktionen Reset/Preset, Ist-und Sollwert, Inch/mm Anzeige ins Betrieb setzen. 3 Nullpunkte für Maßkorrektur und Offset für Werkzeugverschleißausgleich.

➤ Das Display kann sich 90° drehen für parallel order orthogonal Ansicht von Messstange.

Die einfache Montage und Genauigkeit der Messung gesamten Maschinenbau. Lieferbar Ausführungen:

- Batteriebetrieben mit 2xAA Standard-Batterien (1-Jahr-Lebensdauer) im eingebauten Zustand mit Entladungsanzeige die erspart aufwändige Verkabelung.
- Schnittstelle RS485 MODBUS-RTU, Spannung 24Vdc mit wiederaufladbarer integrierter Batterie (5 Monate Betrieb ohne Spannung) für Fernübertragung.

Misura - Measure - Abmessung -Standard-	50	100	200	300	500	700	altre misure su richiesta, vedi pag. seguente "Moduli da 500mm" other measures on request, see following pg. "Modules of 500mm" andere Längen auf Anfrage, siehe folgende S. "Module von 500mm"
Corsa utile - Useful stroke - Nutzgang -mm-	55	105	205	305	505	705	
Visualizzazione - Display - Anzeige	50.00	100.00	200.00	300.00	500.00	700.00	
Asta - Guidance - Führung -Lg mm-	180	230	330	430	630	830	

SIGLA DI ORDINAZIONE - ORDER OUTLINE - BESTELLMUSTER



MISURA - MEASURE - MESSUNG

Lunghezza - Length - Länge mm

50 - 100 - 200 - 300 - 500 - 700 (per lunghezze da 1m a 4m con moduli da 500mm)
(for lengths from 1m to 4m with 500mm modules)
(für Längen von 1m bis 4m mit 500mm Module)

VISTA - VIEW - ANSICHT

A = orizzontale - horizontal - waagerecht

B = verticale - vertical - senkrecht

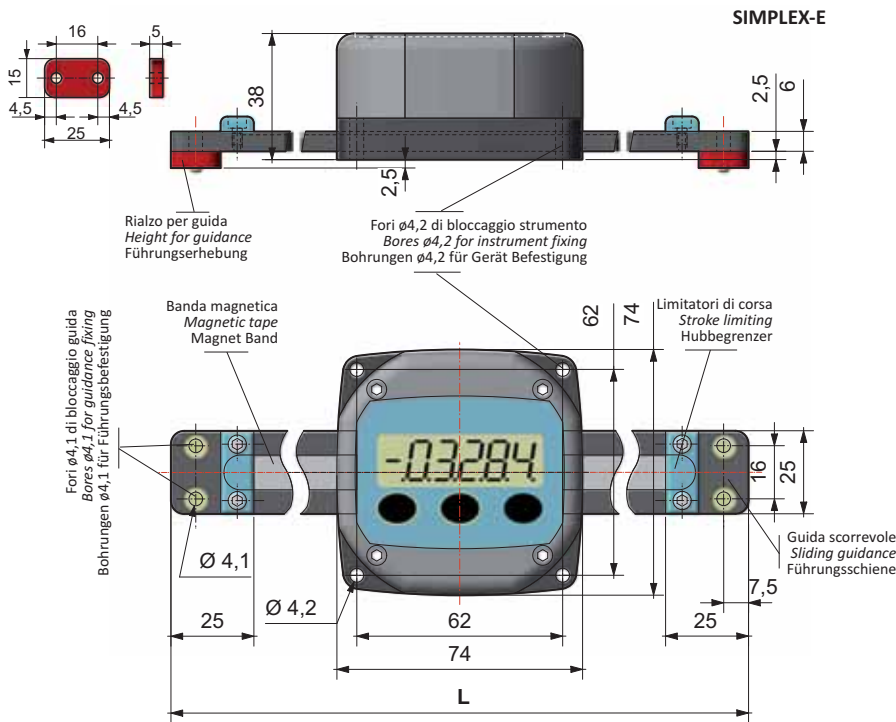
OPZIONALE - OPTIONAL

ALIMENTAZIONE - POWER SUPPLY - SPANNUNG

RS485 =uscita seriale - serial output - Schnittstelle MODBUS-RTU

Alimentazione - Power supply - Versorgung	2 batterie a stilo alcaline 1,5V AA (LR6), durata 1 anno - 2 batteries 1,5V type AA (LR6), 1-year-life - 2xAA Standard-Batterie 1,5V (1 Jahr Lebensdauer)
Uscita seriale - Serial output - Schnittstelle	24VDC max 100mA con connettore maschio - with male connector - mit Stecker 4 poles M12x1 -
Risoluzione - Resolution - Auflösung	0,01mm
Velocità massima - Max. speed - Max. Geschwindigkeit	1.5 m/s
Scala di lettura - Reading range - Ablesebereich	-999999; 999999
Display - Display - Anzeige	LCD ad alta visibilità, cifre h10mm - high visibility, digit h10mm - hohe Ablesbarkeit Ziffern h10mm
Tastiera - Keyboard - Tastatur	3 tasti per programmazione ed attivazione funzioni - 3 programming and Offset keys - 3 Funktionstasten
Funzioni disponibili - Available functions - Lieferbare Funktionen	Reset/preset, assoluta/incrementale, mm/pollici/gradi, 3 origini - Reset/preset, absolute/incremental mm/inch/degrees, 3 origin points - Reset/preset, absolute/incremental, mm/inch/Grad, Masskorrektur
Grado di protezione - Protection degree - Schutzart	IP54; opzionale-optional IP65
Contenitore - Box - Gehäuse	poliammide rinforzata vetro, resistente ad olii e grassi - strengthen polyamide glass, oil-, fat-proof - glasverstärktes Polyamid, Öl- und Fettfest
Asta di misura - Measure bar - Messstange	alluminio anodizzato-anodized aluminium-eloxiertes Aluminium
Temperatura di impiego - Working temperature - Betriebstemperatur	0-50°C
Compatibilità elettromagnetica - Electromagnetic compatibility - Elektromagnetische Kompatibilität	2004/108/EC

DIMENSIONI D'INGOMBRO - DIMENSIONS - ABMESSUNGEN



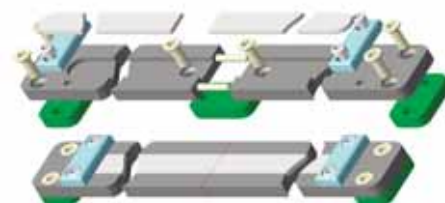
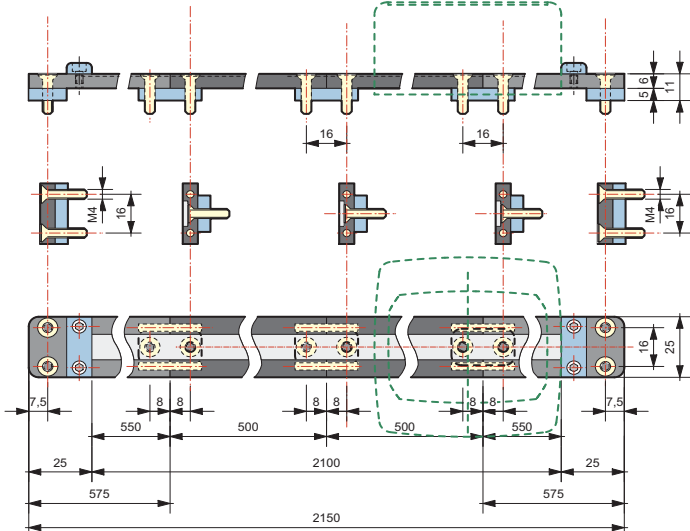
VISTA - VIEW - ANSICHT



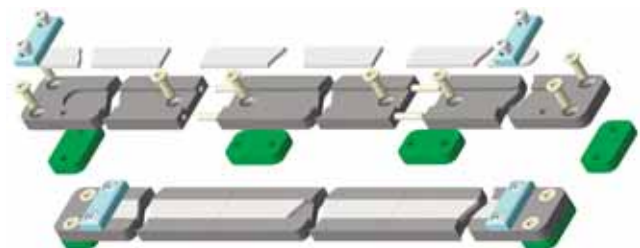
Viene fornito standard con la posizione di montaggio A*.
 Per modificare la vista da A in B o viceversa, svitare le 4 viti M3, ruotare lo strumento nella posizione desiderata e riavvitare.
 Supplied standard with mounting position A*.
 To modify assembling position to A in B or vice versa, screw off the 4 screws M3, turn the instrument to the required position and screw again.
 Standard in Einbaulage A* geliefert
 Um die Einbaulage von A auf B oder umgekehrt, die 4 Schrauben M3 lösen, das Gerät auf die gewünschte Lage drehen und wieder anschrauben.

MODULI DA 500MM - per lunghezze da 1000mm in poi, max 10.000mm
MODULES OF 500MM - for lengths from 1000mm on, max 10.000mm
MODULE VON 500MM - für Längen von 1000mm, max 10.000mm

Esempio di montaggio con 1 MODULO da 500mm
 Mounting example with 1 MODULE of 500mm
 Montagebeispiel mit 1 MODUL von 500mm



Esempio di montaggio con 3 MODULI da 500mm, LUNGHEZZA TOTALE 1500mm
 Mounting example with 3 MODULES of 500mm, TOTAL LENGTH 1500mm
 Montagebeispiel 3 MODULE VON 500mm, GESAMTLÄNGE 1500mm



EP7



INDICATORE DI POSIZIONE PROGRAMMABILE AD ALBERO PASSANTE, ALIMENTAZIONE A BATTERIA PROGRAMMABLE HOLLOW SHAFT POSITION INDICATOR, BATTERY SUPPLIED PROGRAMMIERBARE POSITIONSANZEIGE MIT DURCHGEHENDER HOHLWELLE, BATTERIESPANNUNG

L'indicatore di posizione elettronico EP7, alimentato con batteria interna, integra nello stesso contenitore il trasduttore di posizione e l'unità di visualizzazione costituendo un dispositivo utilizzato per la misura di spostamenti lineari o angolari compatto, facile da montare, applicabile a svariate tipologie di macchine industriali (packaging, lavorazione del legno, alluminio, lamiera ecc.). Il display con cifre di altezza 7,5 mm consentono un'ottima leggibilità anche a distanza.

• Con tre tasti sul frontale è possibile programmare: il valore da visualizzare sul display per ogni giro di albero cavo; la direzione di conteggio; numero di cifre decimali; reset/preset della quota; quota assoluta/relativa; conversione mm/pollici e scala di lettura in gradi. Sono inoltre disponibili 3 origini distinte per la correzione della quota quando si utilizzano utensili diversi e la funzione di offset per la compensazione dell'usura utensile. Sul display sono visualizzate con appositi simboli tutte le funzioni abilitate. L'elettronica è alloggiata in un elegante e robusto contenitore in materiale plastico antiurto autoestinguento. L'albero di comando è in acciaio inox. L'alimentazione è interna a batteria con pila in formato ½ AA da 3,6V della durata di circa 4 anni. L'indicazione di batteria appare quando è necessaria la sostituzione della batteria, tale sostituzione viene effettuata con facilità senza perdita della quota e dei parametri di configurazione, in condizione di albero fermo.

➤ Accessori disponibili: pomello di manovra PM in alluminio anodizzato; Flangia di blocco albero FL-B con elemento di bloccaggio in alluminio; Flangia distanziale FL in plastica antiurto.

The EP7 electronic indicator, which is supplied with an internal battery and includes in the same case the position sensor and the display unit, measures linear or angular movements: it is compact, easy to install, and applicable to many types of industrial machinery (packaging, woodworking, aluminium, coil etc). The display has 7,5mm-high-digits, which allow excellent readability also from a distance.

• It is possible to program: the value shown on the display for every turn of the hollow shaft; measurement direction; reference reset/preset; absolute/relative reference; mm/inches conversion and display in degrees. There are also 3 distinct origins for the correction of the reference when using different tools and the offset function for the compensation of tool wear. On the display all activated functions are shown by a symbol. The electronic section is protected inside an elegant and robust case made of self-extinguishing and shock-proof plastic material. The drive shaft is made of stainless steel.

The power supply is internal with a ½ AA 3,6V battery which has a four-year-life. The low battery level icon is shown when it is necessary to replace the battery, which is very easy and the reference is maintained when the shaft remains stationary.

➤ Available accessories: Knob PM in anodized aluminum; Flange block shaft FL-B, aluminum locking element; Spacer flange FL shockproof plastic.

Die Elektronische Positionsanzeige EP7 Positionsgeber und Anzeigedisplay integriert in einem Gehäuse, ist eine praktische Einrichthilfe zur Messung und Einstellung von Weg- und Winkelverstellungen im Maschinenbau. Die kompakte Bauform und einfache Montage direkt auf die Verstellwelle ermöglicht zahlreiche Anwendungsmöglichkeiten im gesamten Maschinenbau. Das Display hat 7,5mm Ziffernhöhe bieten eine sehr gute Ablesbarkeit, auch bei größeren Entfernungen.

• Über 3 Funktionstasten ist es möglich, ohne externe Hilfsmittel, sämtliche Geräteparameter einfach und verständlich zu programmieren: Reset/Preset; Ist- und Sollwert; Inch/mm Anzeige; Winkelanzeige. Alle aktivierten Funktionen sind auf dem Display mit Symbolen angezeigt. Die Elektronik ist in ein elegantes und stabiles Kunststoffgehäuse eingebaut. Die Antriebswelle ist in Nirosta. Der Batteriewechsel 1x½ AA 3,6V (4 Jahre Lebensdauer) ist auch im eingebauten Zustand schnell und bequem realisiert, während die Welle steht, bleibt der Wert gespeichert. Entladung wird mit Blinken angezeigt, wenn Austausch nötig ist.

➤ Lieferbares Zubehör: Drehknopf PM in eloxiertem Aluminium; Flanschklammwelle FL-B mit Alu-Kelmelement; Adapter FL in Kunststoff.

SIGLA DI ORDINAZIONE - ORDER OUTLINE - BESTELLMUSTER

EP7

A

R

20

FL-B

FL

PM

POSIZIONE DI MONTAGGIO - ASSEMBLING POSITION - EINBAULAGE

A - Albero di comando orizzontale - Horizontal shaft - Waagerechte Welle

B - Albero di comando verticale - Vertical shaft - Senkrechte Welle

COLORE DELLA SCATOLA - BOX COLOUR - GEHÄUSEFARBE

G - Nero - Black - Schwarz

R - Arancione - Orange - Orange

DIAMETRO ALBERO CAVO - HOLLOW SHAFT - HOHWELLENDURCHMESSER

F14 - Ø 14 mm (bussolle di riduzione - reduce bushings - Reduzierungsbüchse Ø 6 - 8 - 10 - 12)

F20 - Ø 20 mm (bussolle di riduzione - reduce bushings - Reduzierungsbüchse Ø 10 - 12 - 14 - 15 - 16 - 17 - 18)

OPZIONALE - OPTIONAL:

FLANGIA DI FISSAGGIO CON MANIGLIA - FIXING FLANGE WITH HANDLE - KLEMMFLANSCH MIT GRIFF

FL-B

FLANGIA DISTANZIALE - SPACER FLANGE - ADAPTER

FL

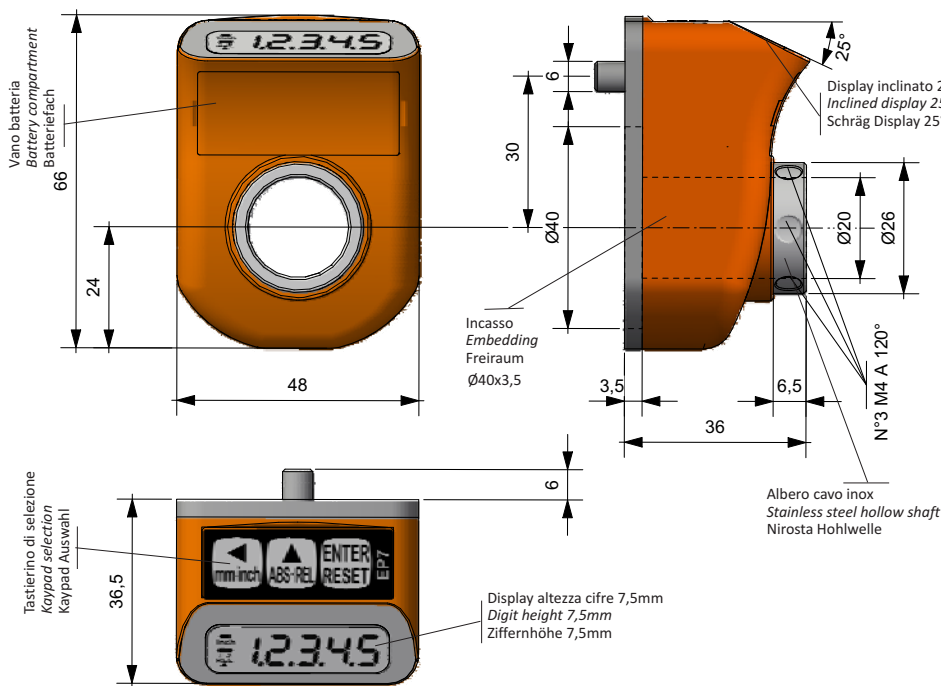
POMELLO DI MANOVRA - MOVEMENT KNOB - DREHKNOPF

PM

Alimentazione - Power supply - Spannung	batteria formato ½ AA, tensione 3,6Volts (litio-cloruro di tionile) - battery ½ AA 3,6V (Lithium-thionyl chloride)
Durata batteria - Battery life - Batteriebensdauer	4 anni di funzionamento continuo - 4 years of continuous use - 4 Jahre Dauerbetrieb
Peso - Weight - Gewicht	110 gr
Diametro albero cavo - Hollow shaft - Hohwellendurchmesser	14mm - 20mm
Mas. velocità di rotazione - Max. revolution speed - Max Drehzahl	400 RPM in continuo - in continuous - in Dauerbetrieb
Risoluzione - Accuracy - Auflösung	4000 impulsi/giro - impulses/revolution - Impulse/Umdrehung
Scala di lettura - Range - Anzeigebereich	-99999; 99999
Display	LCD altezza cifre 7,5 mm - LCD height 7,5 mm - LCD 7,5mm Ziffernhöhe
Tastiera - Keyboard - Tastatur	3 tasti per programmazione ed attivazione funzioni - 3 programming and function buttons - 3 Funktionstasten
Funzioni disponibili - Available functions - Lieferbare Funktionen	Reset/preset, quota assoluta/incrementale, mm/pollici/gradi, 3 origini - Reset/preset, absolute/incremental mm/inch/degrees, 3 origin points - Reset/preset, absolute/incremental, mm/Inch/Grad, 3 Masskorrektur-Punkte
Temperatura di impiego - Working temperature - Betriebstemperatur	0-50°C
Umidità relativa - Relative humidity - Relative Feuchtigkeit	35-85%
Protezione - Protection degree - Schutzart	IP54
Compatibilità elettromagnetica - Electromagnetic compatibility	2004/108/EC

DIMENSIONI D'INGOMBRO - DIMENSIONS - ABMESSUNGEN

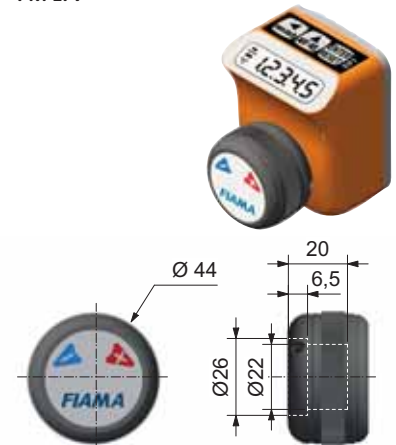
EP7



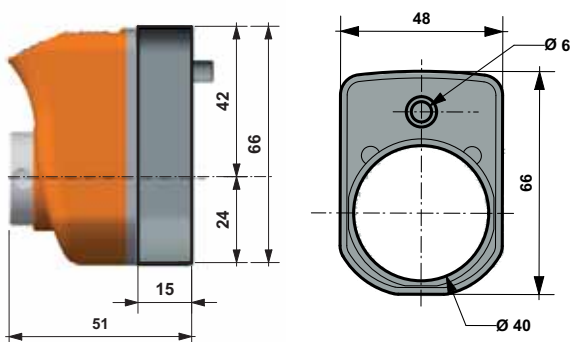
VISTA - VIEW - ANSICHT



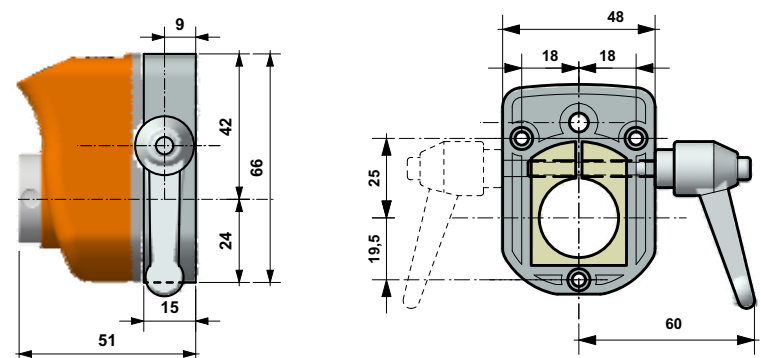
POMELLO DI MANOVRA - MOVEMENT KNOB - DREHKNOPF "PM EP7"



FLANGIA DISTANZIALE - SPACER FLANGE - ADAPTER "FL-EP7"



FLANGIA BLOCCO CON MANIGLIA - SHAFT BLOCK FLANGE WITH HANDLE - KLEMMFLANSCH MIT GRIFF "FLB-EP7"



EN90-EN90F



INDICATORE DI POSIZIONE PROGRAMMABILE PER VOLANTINI, A BATTERIA
PROGRAMMABEL POSITION INDICATOR FOR HANDWHEELS, BATTERY SUPPLIED
PROGRAMMIERBARE POSITIONSANZEIGE FÜR HANDRÄDER, BATTERIE BETRIEBEN

L'indicatore di posizione elettronico è adatto per la misura regolazioni lineari o angolari su svariate tipologie di macchine industriali (imballaggio, legno, alluminio, lamiera, plastica ecc.). Il display ha 5 cifre più segno di altezza 7,5 mm, ottima leggibilità anche a distanza. Con i tre tasti frontali è possibile programmare:

ogni rapporto di riduzione • direzione di conteggio • mm/inch/gradi • attivare le funzioni di reset/preset • quota assoluta/relativa.

L'alimentazione è interna a batteria (formato ½ AA da 3,6V) durata di circa 4 anni. La sostituzione della batteria, segnalata quando necessaria, viene effettuata con facilità e senza perdita dei parametri. Lo strumento e i tasti sono protetti da cover trasparenti.

Versioni disponibili:

- > **EN90 a reazione gravitazionale** adatto solo per alberi con posizione orizzontale.
E' fornibile con i volantini tipo **P125P, P150P, P175P, P200P, P100L** a lobi.
- > **EN90F a reazione fissa** è adatto per alberi aventi qualsiasi posizione.
E' fornibile con i volantini tipo **P125PF, P150PF, P175PF, P200PF, P100FL** a lobi.

*Programmable electronic indicator for the measurement of linear or rotary movements on various types of industrial equipment (packaging, woodworking, metal-working, etc.). The display has 5 digits which are 7.5mm high plus negative sign, which can easily be read also at a distance. With the 3 buttons on the front it is possible to program: **any ratio • measurement direction (CW or CCW) • mm/inch/degree • activate the reset/preset functions • absolute/relative measurement.** The power is supplied by a ½AA 3.6V battery which lasts approximately 4 years. Replacing of the battery, which is indicated by an icon when necessary, is carried out easily and without loss of the parameters. The instrument and buttons are protected by transparent covers.*

Available versions:

- > **EN90 is a gravity indicator** suitable for installation on horizontal shafts.
Can be supplied with handwheel models **P125P, P150P, P175P, P200P** or the **P100L** starwheel.
- > **EN90F is a fixed-reaction indicator** suitable for mounting on vertical or inclined shafts.
Can be supplied with handwheel models **P125PF, P150PF, P175PF, P200PF** or the **P100L** starwheel.

Die elektronische Positionsanzeige für Weg- oder Winkelverstellungen ist für den Einsatz in sämtlichen Maschinen im Industriebereich (Verpackung, Holz-, Aluminium-Bearbeitungsmaschinen, etc) geeignet. Das Display hat 5 Ziffern mit Vorzeichen 7,5mm Ziffernhöhe bieten eine sehr gute Ablesbarkeit, auch bei grösseren Entfernungen. Über 3 Funktionstasten ist es möglich sämtliche Geräteparameter einfach und verständlich zu programmieren:

Reset/Preset • Ist- und Sollwert • alle Spindelsteigungen • Inch/mm/Anzeige • Winkelanzeige • Zählrichtung.

Die Entladung der Batterie wird angezeigt, wenn Austausch (im eingebauten Zustand schnell und bequem realisiert) nötig ist, ohne Verlust der Geräteparameter. Frontal und Tasten sind mit durchsichtigem Kunststoff-Deckel geschützt.

Lieferbare Versionen:

- > **EN90 mit Schwerkraftprinzip** geeignet nur für horizontal Montage.
Lieferbar mit Handräder Typ **P125P, P150P, P175P, P200P, P100L** mit Kurbeln.
- > **EN90F mit Festhaltprinzip** ist für Montage in jede Position geeignet.
Lieferbar mit Handräder **P125PF, P150PF, P175PF, P200PF, P100FL** mit Kurbeln.

SIGLA DI ORDINAZIONE - ORDER CODE - BESTELLMUSTER

TIPO - TYPE - TYP

EN90 = montaggio orizzontale - *horizontal installation* - horizontale Montage
EN90F = montaggio verticale/inclinato- *vertical/inclined installation* - schräge Montage

VISTA - VIEW - ANSICHT SOLO PER - ONLY FOR - NUR FÜR EN90F

A = standard vista inclinata a 20° - *standard 20° inclined view* - schräg Ansicht 20°
B = opzionale - vista inclinata a 20° - *optional 20° inclined view* - schräg Ansicht 20°

COLORE DEL FRONTALE - FRONTAL COLOUR - FRONTALFARBE

R = Arancione - *Orange* - Orange
GR = Grigio antracite - *anthracite gray* - anthrazit Grau

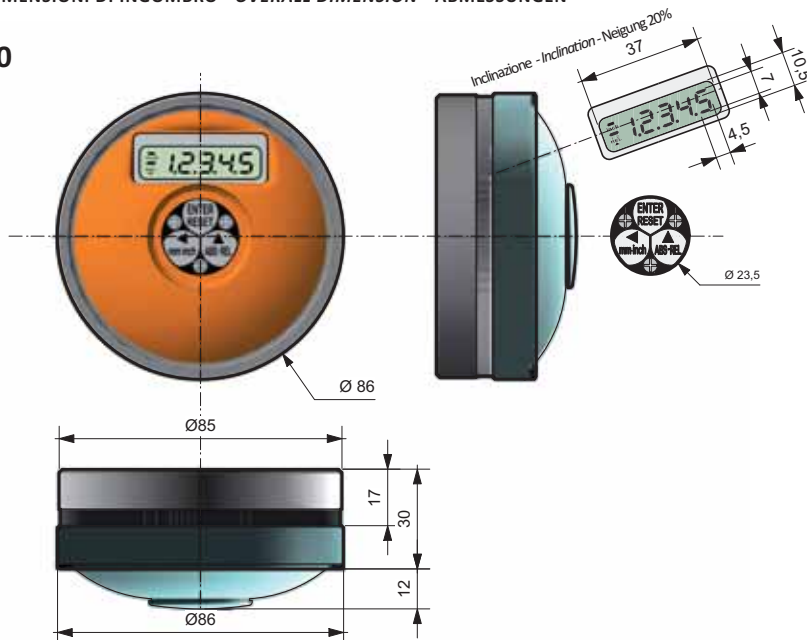


* per la scelta dei volantini consultare il catalogo, scaricabile anche dal nostro sito www.fiama.it
for the selection of handwheels please see catalogue, which can also be downloaded from our web-site www.fiama.it
für die Auswahl der Handräder den spezifischen Katalog befragen, der auch heruntergeladen werden kann von unseres Homepage www.fiama.it

Alimentazione - Power supply - Spannung	batteria formato ½ AA, tensione 3,6Volts (litio-cloruro di tionile) - ½ AA 3,6V battery (Lithium-thionyl chloride)
Durata batteria - Battery life - Batteriebensdauer	4 anni di funzionamento continuo - 4 years of continuous use - 4 Jahre Dauerbetrieb
Peso - Weight - Gewicht	110 g
Max. RPM	400 RPM in continuo - in continuous - in Dauerbetrieb - 1000 RPM per brevi periodi - for brief periods- für kurze Zeit
Risoluzione - Accuracy - Auflösung	4000 impulsi/giro - impulses/revolution - Impulse/Umdrehung
Scala di lettura - Range - Anzeigebereich	-99999; 99999
Display	LCD altezza cifre 7,5 mm - LCD digit height 7,5 mm - LCD 7,5mm Ziffernhöhe
Parametri - Parameters - Parameter	Reset/preset, quota assoluta/incrementale, mm/pollici/gradi, 3 origini - Reset/preset, absolute/incremental mm/inch/degrees, 3 origin points - Reset/preset, absolute/inkremental, mm/Inch/Grad, 3 Masskorrektur-Punkte
Tastiera - Keyboard - Tastatur	3 tasti per programmazione ed attivazione funzioni - 3 buttons for programming and functions - 3 Funktionstasten
Temperatura di impiego - Working temperature - Betriebstemperatur	0-50°C
Umidità relativa - Relative humidity - Relative Feuchtigkeit	35-85%
Protezione - Protection degree - Schutzart	IP54
Contenitore - Case - Gehäuse	Tecnopolimero con visiera frontale in policarbonato trasparente antiurto - Plastic with transparent shockproof polycarbonate cover - Kunststoff mit durchsichtigen Polycarbonat-Fenster
Compatibilità elettromagnetica - Electromagnetic compatibility	2004/108/EC

DIMENSIONI DI INGOMBRO - OVERALL DIMENSION - ABMESSUNGEN

EN90

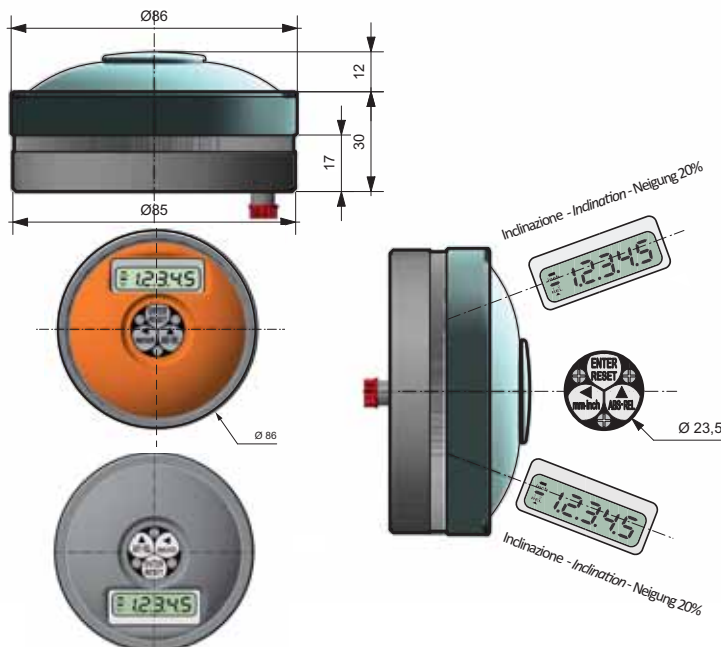


PER MONTAGGIO SU ALBERO ORIZZONTALE
FOR HORIZONTAL INSTALLATION
FÜR WAAGERECHTE MONTAGE

VISTA - VIEW - ANSICHT



EN90F



PER MONTAGGIO SU ALBERO VERTICALE E INCLINATO
FOR VERTICAL OR INCLINED INSTALLATION
FÜR SENKRECHTE ODER SCHRÄGE

VISTA STANDARD
STANDARD VIEW
STANDARD ANSICHT



VISTA OPZIONALE
OPTIONAL VIEW
OPTIONALE ANSICHT



EP20 EP25



INDICATORE DI POSIZIONE PROGRAMMABILE AD ALBERO PASANTE, ALIMENTAZIONE A BATTERIA PROGRAMMABLE HOLLOW SHAFT POSITION INDICATOR, BATTERY SUPPLIED PROGRAMMIERBARE POSITIONSANZEIGE MIT DURCHGEHENDER HOHLWELLE, BATTERIESPANNUNG

L'indicatore di posizione elettronico EP-, alimentato a batteria interna, integra nello stesso contenitore il trasduttore di posizione e l'unità di visualizzazione costituendo un dispositivo utilizzato per la misura di spostamenti lineari o angolari compatto, facile da montare, applicabile a svariate tipologie di macchine industriali (imballaggio, lavorazione del legno, alluminio, lamiera ecc.).

Il display ha sei cifre più segno (scala di lettura -999999 +999999) con cifre di altezza 10 mm che consentono un'ottima leggibilità anche a distanza.

Con tre tasti sul frontale è possibile programmare il valore da visualizzare sul display per ogni giro di albero cavo ed attivare le funzioni seguenti:

➤ **reset/preset della quota; quota assoluta/relativa; conversione mm/pollici; scala lettura in gradi.**

Sono inoltre disponibili 3 origini distinte per la correzione della quota quando si utilizzano utensili diversi e la funzione di offset per la compensazione dell'usura utensile. Sul display sono visualizzate con simboli tutte le funzioni attivate. L'elettronica è alloggiata in un elegante e robusto contenitore in materiale plastico antiurto autoestinguente. L'albero di comando in acciaio brunito ruota su cuscinetti a sfere di precisione.

L'alimentazione è interna a batteria: 2 pile formato stilo AA da 1,5V della durata di 1 anno. L'indicazione di batteria scarica inizia a lampeggiare e resta accesa fissa un mese prima della sostituzione; tale sostituzione viene effettuata con facilità senza perdita della quota, in condizione di albero fermo.

The electronic indicator EP-, supplied with internal battery, includes in the same case a position sensor and a display unit, setting up a device for measuring linear or angular shiftings: compact, easy assembling and applicable in several type of industry (packaging, woodworking, aluminium, coil etc).

The display has 6 digits besides a sign with range from -999999 to 999999 and the 10mm-high-digits allow a very good readability also by distances.

With the 3 frontal keys is possible to programme the value on the display for every turn of the hollow shaft and activate the following functions:

➤ **reset/preset functions of quota; absolute/relative quota; conversion mm/inches; reading range in degrees.**

There are also available 3 distinct origins for the correction of quota by using different tools and the offset function for the balancing of tool wear. On the display all activated functions are showed by a symbol. The electronic part is seated inside an elegant and strong case made of self-extinguishing and shock-proof plastic material. The drive shaft, made in blued steel, turns on precision ball bearings.

The power supply is internal with 2 batteries, type AA of 1,5V: one-year-life. The run-down of battery is indicated with occasional blinking, 1 month before the complete flat the indication remains on; the battery has to be changed, in very easy way and without losing quota, by standing of shaft.

Die Elektronische Positionsanzeige EP- Positionsgeber und Anzeigedisplay integriert in einem Gehäuse, ist eine praktische Einrichthilfe zur Messung und Einstellung von Weg- und Winkelverstellungen im Maschinenbau. Die kompakte Bauform und einfache Montage direkt auf die Verstellwelle ermöglicht zahlreiche Anwendungsmöglichkeiten im gesamten Maschinenbau. Das Display hat 6 Ziffern mit Vorzeichen und Ablesebereich von -999999 bis 999999. 10mm Ziffernhöhe bieten eine sehr gute Ablesbarkeit, auch bei größeren Entfernungen.

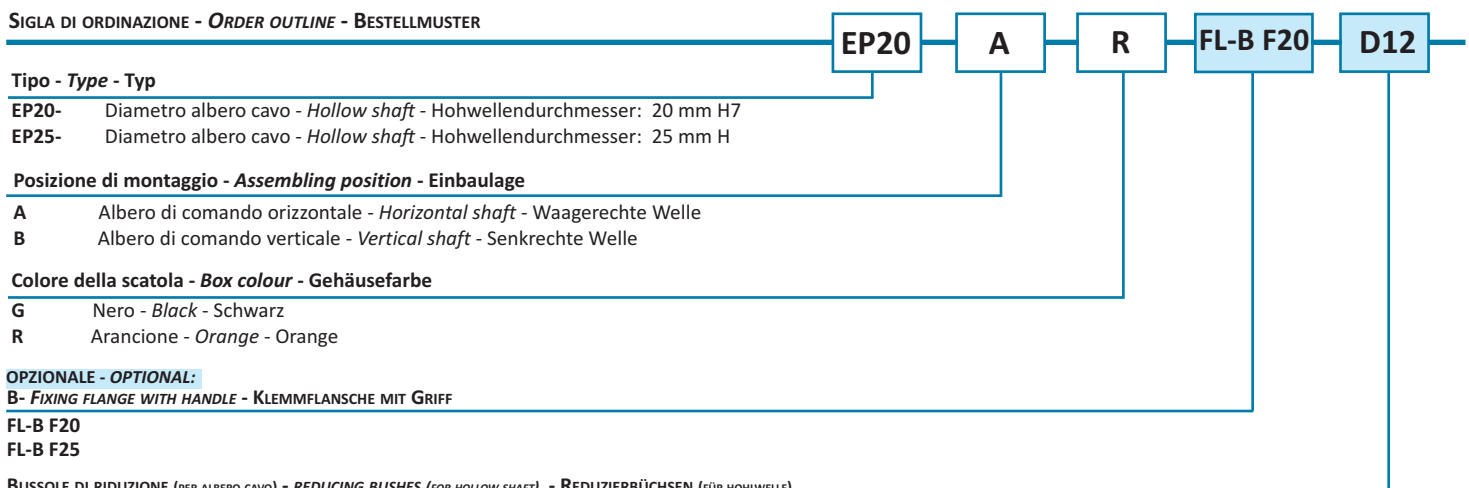
Über 3 Funktionstasten ist es möglich, ohne externe Hilfsmittel, sämtliche Geräteparameter einfach und verständlich zu programmieren, wie:

➤ **Reset/Preset; Ist- und Sollwert; Inch/mm Anzeige, Winkelanzeige**

außerdem 3 Nullpunkte für Maßkorrektur und Offset für Werkzeugverschleißausgleich. Alle aktivierten Funktionen sind auf dem Display mit Symbolen angezeigt. Die Elektronik ist in ein elegantes und stabiles Kunststoffgehäuse eingebaut. Die Antriebswelle in brüniertem Stahl ist kugelgelagert.

Der Batteriewechsel 2xAA Standard-Batterie (1 Jahr Lebensdauer) ist auch im eingebauten Zustand schnell und bequem realisiert, während die Welle steht, bleibt der Wert gespeichert. Die Entladung der Batterie wird mit Blinken angezeigt, ca. einen Monat vor der kompletten Entladung bleibt die Anzeige in Funktion.

SIGLA DI ORDINAZIONE - ORDER OUTLINE - BESTELLMUSTER

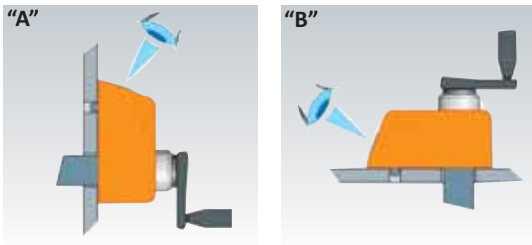


BUSOLE DI RIDUZIONE (PER ALBERO CAVO) - REDUCING BUSHES (FOR HOLLOW SHAFT) - REDUZIERBÜCHSEN (FÜR HOHLWELLE)

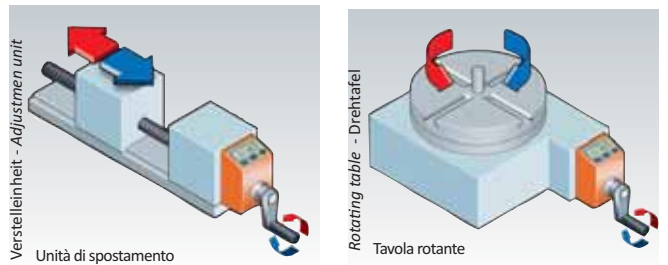
D = diametro - *diameter* - Durchmesser Ø 10 - 12 - 14 - 15 - 16 - 17 - 18

Alimentazione - Power supply - Spannung	2 batterie stilo 1,5V - 2 batteries 1,5 V - 2 Batterien 1,5 V
Diametro albero cavo - Hollow shaft - Hohwellendurchmesser	EP20: 20 mm H7 - EP25: 25 mm H7
Peso - Weight - Gewicht	320 g
Max. RPM	1000 RPM
Risoluzione - Accuracy - Auflösung	4000 impulsi/giro - impulses/revolution - Impulse/Umdrehung
Scala di lettura - Range - Anzeigebereich	-999999 +999999
Display	LCD altezza cifre 10 mm - LCD digit height 10 mm - LCD 10 mm Ziffernhöhe
Funzioni disponibili - Available functions - Lieferbare Funktionen	Reset/preset, quota assoluta/incrementale, mm/pollici/gradi, 3 origini - Reset/preset, absolute/incremental mm/inch/degrees, 3 origin points - Reset/preset, absolute/incremental, mm/inch/Grad, 3 Masskorrektur-Punkte
Tastiera - Keyboard - Tastatur	3 tasti per programmazione ed attivazione funzioni - 3 buttons for programming and functions - 3 Funktionstasten
Temperatura di impiego - Working temperature - Betriebstemperatur	0-50°C
Umidità relativa - Relative humidity - Relative Feuchtigkeit	30-90%
Protezione - Protection degree - Schutzart	IP54
Compatibilità elettromagnetica - Electromagnetic compatibility	2004/108/EC

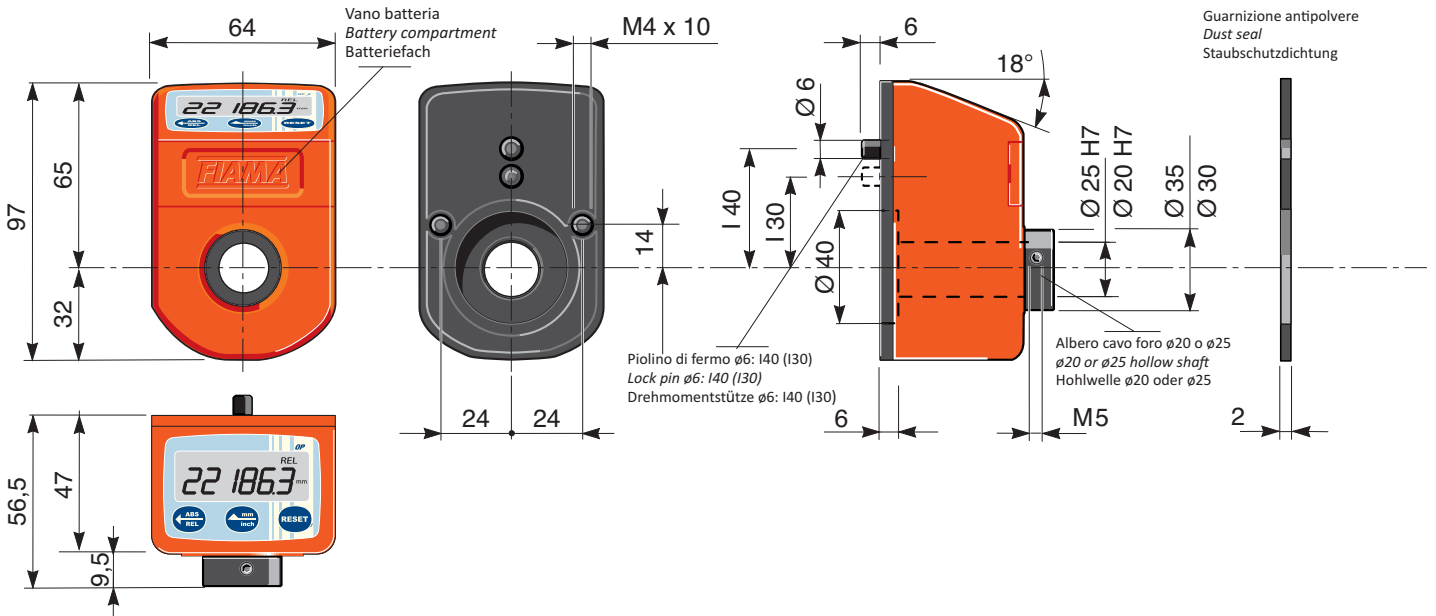
POSIZIONE DI MONTAGGIO - MOUNTING POSITION - EINBAUPLATZ



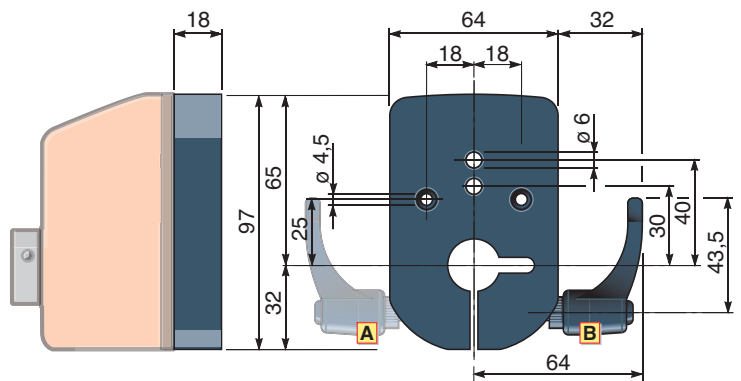
ESEMPI DI APPLICAZIONI - APPLICATION EXAMPLES - ANWENDUNGSBEISPIELE



DIMENSIONI D'INGOMBRO - DIMENSIONS - ABMESSUNGEN



FLANGIA DI BLOCCO - SHAFT BLOCK FLANGE - KLEMMFLANSCH FLB-EP



EP.RS.MAN



INDICATORE DI POSIZIONE PROGRAMMABILE AD ALBERO PASSANTE, CON USCITA SERIALE PROGRAMMABLE HOLLOW SHAFT POSITION INDICATOR, WITH SERIAL OUTPUT

PROGRAMMIERBARE POSITIONSANZEIGE MIT DURCHGEHENDER HOHLWELLE, SCHNITTSTELLE

L'indicatore di posizione elettronico EP-RS integra nello stesso contenitore il trasduttore di posizione e l'unità di visualizzazione costituendo un dispositivo utilizzato per la misura di spostamenti lineari o angolari compatto, facile da montare, applicabile a svariate tipologie di macchine industriali (imballaggio, lavorazione del legno, alluminio, lamiera ecc.). Il display ha sei cifre più segno (scala di lettura -999999 +999999) di altezza 10 mm che consentono un'ottima leggibilità anche a distanza. Con tre tasti sul frontale è possibile programmare il valore da visualizzare sul display per ogni giro di albero cavo ed attivare le funzioni seguenti: reset/preset della quota, quota assoluta/relativa, conversione mm/pollici e scala lettura in gradi. Sono inoltre disponibili 3 origini distinte per la correzione della quota quando si utilizzano utensili diversi e la funzione di offset per la compensazione dell'usura utensile. L'elettronica è alloggiata in un elegante e robusto contenitore in materiale plastico antiurto autoestinguento. L'albero di comando in acciaio brunito ruota su cuscinetti a sfere di precisione.

- EP-RS ha alimentazione esterna 10÷25Vdc e batteria ricaricabile interna (funzionamento 6 mesi in assenza di alimentazione), porta seriale RS485 MODBUS RTU per il colloquio con unità remote.
- EP-RS.MAN viene utilizzato per i posizionamenti manuali (es. cambio formato manuale): l'unità di supervisione (PLC, computer) trasmette la quota ad ogni EP-RS.MAN e l'operatore sul posto sposta l'asse manualmente a raggiungere tale quota.

The electronic indicator EP-RS includes in the same case a position indicator and the display unit, setting up a device for measuring linear or angular shiftings: compact, easy assembling and applicable in several type of industry machineries (packaging, wood, aluminium, coil etc)

The display has 6 digits besides a sign with range from -999999 to 999999 and the 10mm high digits allow a very good readability also by distances.

With the 3 frontal keys is possible to programme the value on the display for every turn of the hollow shaft and start the reset/preset functions of quota, absolute/relative quota, conversion mm/inches and reading range in degrees. There are also available 3 distinct origins for the correction of quota by using different tools and the offset function for the balancing of tool wear.

The electronic part is seated inside an elegant and strong case made of self-extinguishing and shockproof material. The drive shaft turns on precision ball bearings.

- EP-RS with external power supply 12-25Vdc and internal rechargeable battery (functioning for 6 months without power supply), serial output RS485 protocol MODBUS RTU for communication with remote units.
- EP-RS.MAN is for manual positioning (for ex. manual shape change): the supervision unit (PLC, computer) transmits the value to each EP-RS.MAN and the operator moves the axis by hand to reach this value.

Die Elektronische Positionsanzeige EP-RS mit Datenübertragung, Positionsgeber und Anzeigeeinheit integriert in einem Gehäuse, ist eine praktische Einrichthilfe zur Messung und Einstellung von Weg- und Winkelverstellungen im Maschinenbau das.

Es handelt sich um eine Einrichtung für die Messung von Winkel- und Linearverschiebungen, kompakt, einfache Montage und anwendbar in verschiedene Industriemaschinen (Verpackung, Holz, Aluminium, Blech, Druck, Formatverstellungen, usw.) Das Display hat 6 Ziffern und Zeichen mit Ablesebereich von -999999 zu 999999. 10 mm Ziffernhöhe bieten eine sehr gute Ablesbarkeit auch bei größeren Entfernungen. Über 3 Bedientasten ist es möglich, die Parameter individuell zu parametrieren oder die Anzeige in verschiedene Betriebsarten umzuschalten. Allgemein wird ein Wert pro Umdrehung der Hohlwelle programmiert, Funktionen aktiviert wie Reset/Preset, Ist- und Sollwert, Umschaltung mm/inch und Masseinheit in Grad. Außerdem sind verfügbar 3 verschiedene Null- bzw. Offsetwerte zur Massverschiebung durch Verwendung von verschiedenen Werkzeugen usw.

Die Elektronik ist in ein elegantes und stabiles Kunststoffgehäuse eingebaut. Die Hohlwelle in brüniertem Stahl ist kugelgelagert.

- EP-RS Fremdspannung 10-25VDC mit wiederaufladbarer Batterie (6 Monate Betrieb ohne Spannung) Schnittstelle RS485 MODBUS, RTU für Fernübertragung.
- EP-RS.MAN wird für Handbetrieb-Positionierungen verwendet (z.B. von manuellen Format-Verstellungen): die Steuereinheit (PLC, Computer) überträgt den Wert an jede EP-RS. MAN und der Bediener bringt die Achse von Hand zum Sollwert. Besonderer Vorteil: Jeder Achse wird der richtige Einstellwert übertragen, dadurch können die Einstellachsen sehr schnell richtig eingestellt werden (weniger Produktionsausschuss).

SIGLA DI ORDINAZIONE - ORDER OUTLINE - BESTELLMUSTER



TIPO - TYPE - TYP

EP20RS, EP20RS.MAN- Diametro albero cavo - Hollow shaft - Hohwellendurchmesser: 20 mmH7

EP25RS, EP25RS.MAN- Diametro albero cavo - Hollow shaft - Hohwellendurchmesser: 25 mmH7

POSIZIONE DI MONTAGGIO - ASSEMBLING POSITION - EINBAULAGE

A Albero di comando orizzontale - Horizontal shaft - Waagerechte Welle

B Albero di comando verticale - Vertical shaft - Senkrechte Welle

COLORE DELLA SCATOLA - BOX COLOUR - GEHÄUSEFARBE

G = Nero - Black - Schwarz; R = Arancione - Orange - Orange; GR = Grigio - Grey - Grau

OPZIONALE - OPTIONAL

CONNETTORI - CONNECTORS - STECKERANSCHLUSS

90° Connettore 4 poli 90° - Connector 4 poles 90° - Steckeranschluss 4 Polig 90°

DIR. Connettore 4 poli diritto - Straight connector 4 poles - Gerader Stecker 4 Polig

FLANGIA DI FISSAGGIO CON MANIGLIA - FIXING FLANGE WITH HANDLE - BEFESTIGUNGSFLANSCH MIT GRIFF

FL-B F20

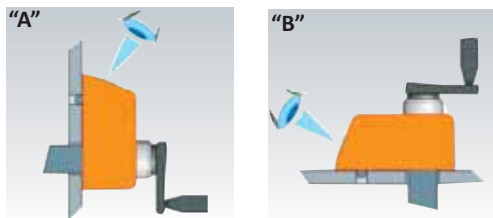
FL-B F25

BUSSOLE DI RIDUZIONE (PER ALBERO CAVO) - REDUCING BUSHES (FOR HOLLOW SHAFT) - REDUZIERBÜCHSEN (FÜR HOHLWELLE)

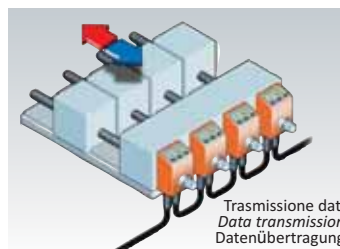
D = diametro - diameter - Durchmesser Ø 10 - 12 - 14 - 15 - 16 - 17 - 18

Alimentazione - Power supply - Spannung	2 batterie stilo 1,5V - 2 batteries 1,5 V - 2 Batterien 1,5 V
Diametro albero cavo - Hollow shaft - Hohwellendurchmesser	EP20RS, EP20RS.MAN: 20 mm H7 - EP25RS, EP25RS.MAN: 25 mm H7
Peso - Weight - Gewicht	350 g
Max. RPM	1000 RPM
Risoluzione - Accuracy - Auflösung	4000 impulsi/giro - impulses/revolution - Impulse/Umdrehung
Scala di lettura - Range - Anzeigebereich	-999999 +999999
Display	LCD altezza cifre 10 mm - LCD digit height 10 mm - LCD 10 mm Ziffernhöhe
Funzioni disponibili - Available functions - Lieferbare Funktionen	Reset/preset, quota assoluta/incrementale, mm/pollici/gradi, 3 origini - Reset/preset, absolute/incremental mm/inch/degrees, 3 origin points - Reset/preset, absolute/inkremental, mm/Inch/Grad, 3 Masskorrektur-Punkte
Tastiera - Keyboard - Tastatur	3 tasti per programmazione ed attivazione funzioni - 3 buttons for programming and functions - 3 Funktionstasten
Porta seriale - Serial port - Schnittstelle	RS485 MODBUS RTU
Temperatura di impiego - Working temperature - Betriebstemperatur	0-50°C
Umidità relativa - Relative humidity - Relative Feuchtigkeit	30-90%
Protezione - Protection degree - Schutzart	IP54
Compatibilità elettromagnetica - Electromagnetic compatibility	2004/108/EC

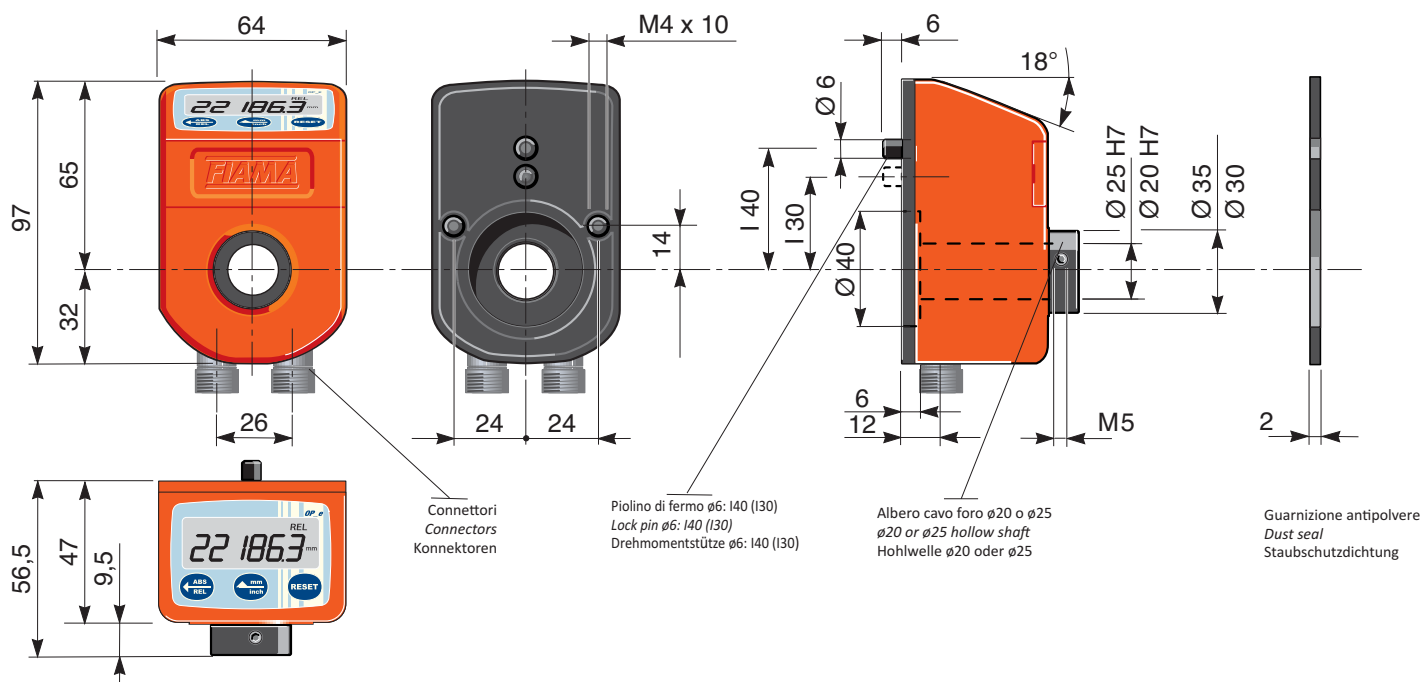
POSIZIONE DI MONTAGGIO - MOUNTING POSITION - EINBAULAGE



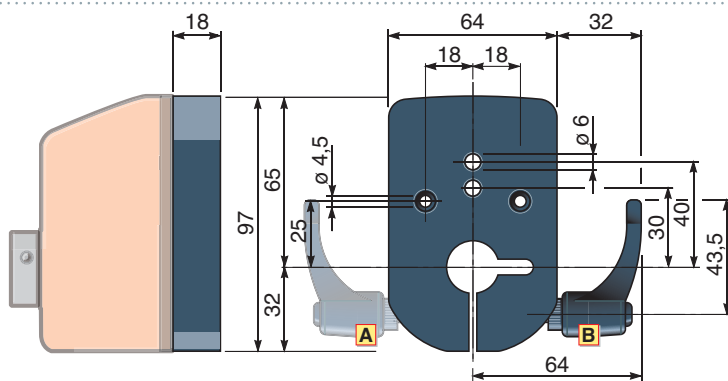
Esempio di applicazione
Application example
Anwendungsbeispiel



DIMENSIONI D'INGOMBRO - DIMENSIONS - ABMESSUNGEN



FLANGIA DI BLOCCO - SHAFT BLOCK FLANGE - KLEMMFLANSCH FLB-EP



EP25L



INDICATORE DI POSIZIONE PROGRAMMABILE AD ALBERO PASSANTE LATERALE, ALIMENTAZIONE A BATTERIA
PROGRAMMABLE SIDE HOLLOW SHAFT POSITION INDICATOR, BATTERY SUPPLIED
PROGRAMMIERBARE POSITIONSANZEIGE MIT SEITEN-DURCHGEHENDER HOHLWELLE, BATTERIESPANNUNG

L'indicatore di posizione elettronico EP25L, alimentato a batteria interna, integra nello stesso contenitore il trasduttore di posizione e l'unità di visualizzazione costituendo un dispositivo utilizzato per la misura di spostamenti lineari o angolari compatto, facile da montare, applicabile a svariate tipologie di macchine industriali (imballaggio, lavorazione del legno, alluminio, lamiera ecc.).

➤ La sua caratteristica è l'albero cavo laterale per ottimizzare la manovra e la visualizzazione anche in situazioni poco agevoli.

Il display ha sei cifre più segno (scala di lettura -999999 +999999) di altezza 10 mm che consentono un'ottima leggibilità anche a distanza.

Con tre tasti sul frontale è possibile programmare il valore da visualizzare sul display per ogni giro di albero cavo ed attivare le funzioni seguenti: reset/preset della quota, quota assoluta/relativa, conversione mm/pollici e scala lettura in gradi. Sono inoltre disponibili 3 origini distinte per la correzione della quota quando si utilizzano utensili diversi e la funzione di offset per la compensazione dell'usura utensile. Sul display sono visualizzate con simboli tutte le funzioni attivate. L'elettronica è alloggiata in un elegante e robusto contenitore in materiale plastico antiurto autoestinguente.

L'albero di comando in acciaio brunito ruota su cuscinetti a sfere di precisione.

L'alimentazione è interna a batteria: 2 pile formato stilo AA da 1,5V della durata di 1 anno. L'indicazione di batteria scarica inizia a lampeggiare e resta accesa fissa un mese prima della sostituzione; tale sostituzione viene effettuata con facilità senza perdita della quota, in condizione di albero fermo.

The electronic indicator EP25L, supplied with internal battery, includes in the same case a position sensor and a display unit, setting up a device for measuring linear or angular shiftings: compact, easy assembling and applicable in several type of industry (packaging, woodworking, aluminium, coil etc).

➤ *It is characterized by a side hollow shaft that allows handlings and visualizations, even in uncomfortable positions.*

The display has 6 digits besides a sign with range from -999999 to 999999 and the 10mm-high-digits allow a very good readability also by distances.

With the 3 frontal keys is possible to programme the value on the display for every turn of the hollow shaft and start the reset/preset functions of quota, absolute/relative quota, conversion mm/inches and reading range in degrees. There are also available 3 distinct origins for the correction of quota by using different tools and the offset function for the balancing of tool wear. On the display all activated functions are showed by a symbol.

The electronic part is seated inside an elegant and strong case made of self-extinguishing and shock-proof plastic material.

The drive shaft, made in blued steel, turns on precision ball bearings.

The power supply is internal with 2 batteries, type AA of 1,5V: one-year-life. The run-down of battery is indicated with occasional blinking, 1 month before the complete flat the indication remains on; the battery has to be changed, in very easy way and without losing quota, by standing of shaft.

Die Elektronische Positionsanzeige EP- Positionsgeber und Anzeigedisplay integriert in einem Gehäuse, ist eine praktische Einrichthilfe zur Messung und Einstellung von Weg- und Winkelverstellungen im Maschinenbau.

Die kompakte Bauform und einfache Montage direkt auf die Verstellwelle ermöglicht zahlreiche Anwendungsmöglichkeiten im gesamten Maschinenbau.

➤ **Seine Eigenschaft ist die seitlich-durchgehende Hohlwelle um Verstellungen und Visualisierungen auch in unbequemen Positionen zu erlauben.**

Das Display hat 6 Ziffern mit Vorzeichen und Ablesebereich von -999999 bis 999999. 10mm Ziffernhöhe bieten eine sehr gute Ablesbarkeit, auch bei größeren Entfernungen. Über 3 Funktionstasten ist es möglich, ohne externe Hilfsmittel, sämtliche Geräteparameter einfach und verständlich zu programmieren, wie Reset/Preset, Ist- und Sollwert, Inch/mm Anzeige, Winkelanzeige, außerdem 3 Nullpunkte für Maßkorrektur und Offset für Werkzeugverschleißausgleich. Alle aktivierten Funktionen sind auf dem Display mit Symbolen angezeigt. Die Elektronik ist in ein elegantes und stabiles Kunststoffgehäuse eingebaut. Die Antriebswelle in brüniertem Stahl ist kugelgelagert.

Der Batteriewechsel 2xAA Standard-Batterie (1 Jahr Lebensdauer) ist auch im eingebauten Zustand schnell und bequem realisiert, während die Welle steht, bleibt der Wert gespeichert. Die Entladung der Batterie wird mit Blinken angezeigt, ca. einen Monat vor der kompletten Entladung bleibt die Anzeige in Funktion.

SIGLA DI ORDINAZIONE - ORDER OUTLINE - BESTELLMUSTER



Posizione di montaggio - Assembling position - Einbaulage

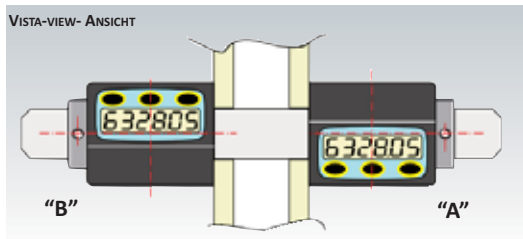
- A Albero di comando uscita sinistra - left output shaft - linke Ausgangswelle
- B Albero di comando uscita destra - right output shaft - rechte Ausgangswelle

OPZIONALE - OPTIONAL

Flangia di fissaggio con maniglia - Fixing flange with handle- Befestigungsflansche mit Griff

FL-B

Alimentazione - Power supply - Spannung	2 batterie stilo 1,5V - 2 batteries 1,5 V - 2 Batterien 1,5 V
Diametro albero cavo - Hollow shaft - Hohwellendurchmesser	EP25L: 25 mm H7
Colore scatola - box colour - Gehäusefarbe	nero - black - schwarz
Max. RPM	1000 RPM
Risoluzione - Accuracy - Auflösung	4000 impulsi/giro - impulses/revolution - Impulse/Umdrehung
Scala di lettura - Range - Anzeigebereich	-999999 +999999
Display	LCD altezza cifre 10 mm - LCD digit height 10 mm - LCD 10 mm Ziffernhöhe
Funzioni disponibili - Available functions - Lieferbare Funktionen	Reset/preset, quota assoluta/incrementale, mm/pollici/gradi, 3 origini - Reset/preset, absolute/incremental mm/inch/degrees, 3 origin points - Reset/preset, absolute/inkremental, mm/Inch/Grad, 3 Masskorrektur-Punkte
Tastiera - Keyboard - Tastatur	3 tasti per programmazione ed attivazione funzioni - 3 buttons for programming and functions - 3 Funktionstasten
Temperatura di impiego - Working temperature - Betriebstemperatur	0-50°C
Umidità relativa - Relative humidity - Relative Feuchtigkeit	30-90%
Protezione - Protection degree - Schutzart	IP54
Compatibilità elettromagnetica - Electromagnetic compatibility	2004/108/EC



ESEMPI DI APPLICAZIONI - APPLICATION EXAMPLES - ANWENDUNGSBEISPIELE

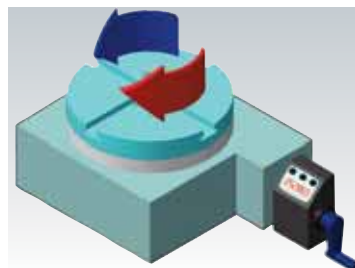
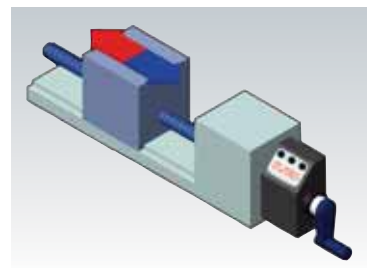
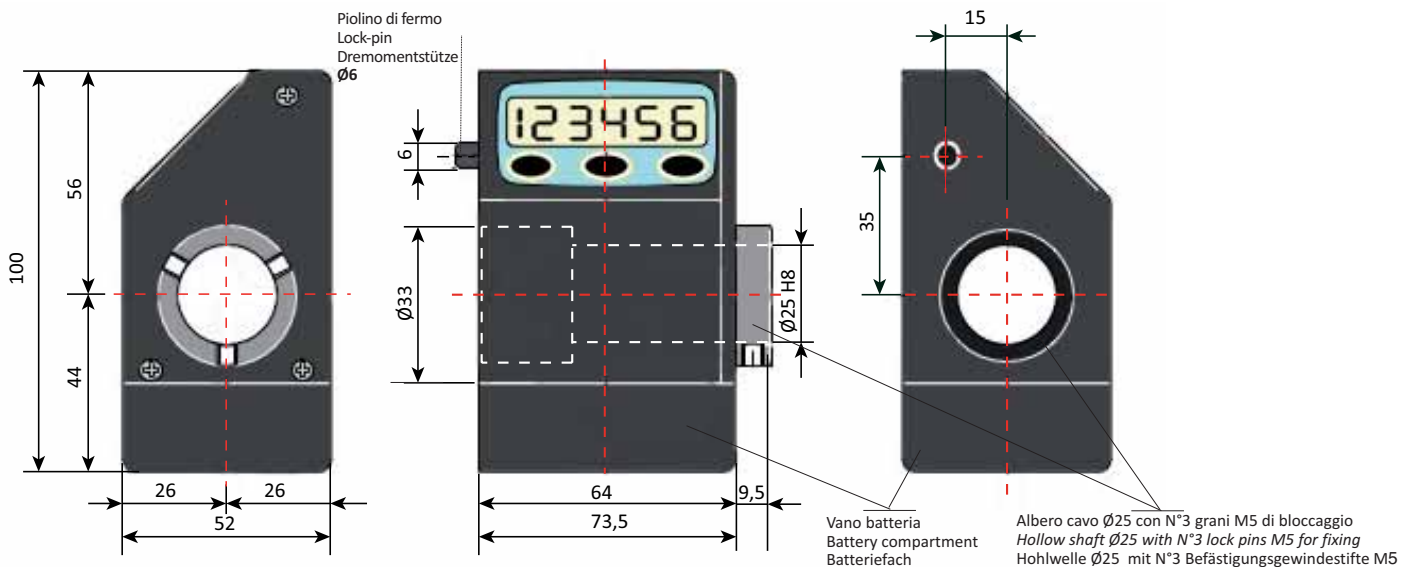


Tavola rotante - Rotary table - Drehtafel

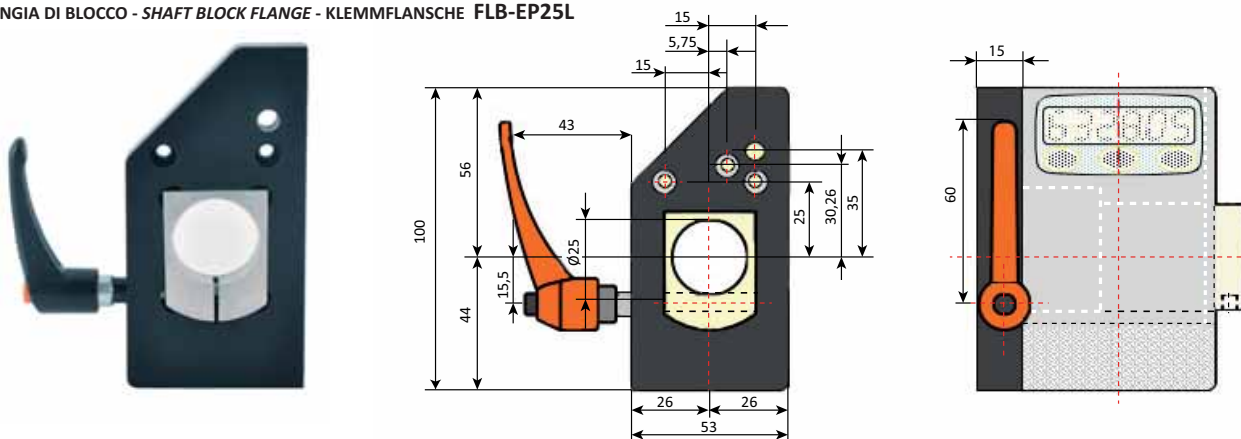


Unità di spostamento - Adjustment unit - Verstelleinheit

DIMENSIONI D'INGOMBRO - DIMENSIONS - ABMESSUNGEN



FLANGIA DI BLOCCO - SHAFT BLOCK FLANGE - KLEMMFLANSCH FLB-EP25L



Equipment for Factory Automation

Altro della gamma elettronica Fiama:

Other from our electronic range:

Weiteres von Fiama - Elektronik:



FIAMA

Fiama srl



Antriebstechnik
RINGSPANN AG

Getriebetechnik
Sumpfstrasse 7
CH-6300 Zug

Messtechnik
Telefon +41 41 748 09 00
Telefax +41 41 748 09 09

Spanntechnik
www.ringspann.ch
info@ringspann.ch