

www. **RINGSPANN**<sup>®</sup>.ch

FRIZIONI E FRENI ELETTROMAGNETICI  
MONODISCO A PRESSIONE DI MOLLE  
*ELECTROMAGNETIC SINGLE-DISK  
SPRING LOADED BRAKES AND CLUTCHES*

12

spring loaded - electromagnetically released



## GENERALITÀ

Questi freni e frizioni sono stati realizzati per il solo funzionamento a secco: loro particolare vantaggio è il minimo gioco che trasmettono in posizione di blocco – i valori sono di pochi secondi di grado – per cui sono adatti ad essere impiegati per l'azionamento di avanzamenti con viti a circolazione di sfere.

Queste unità sono costituite da:

- Coppa magnete
- Armatura con guarnizione di attrito
- Disco freno, con mozzo dentato
- Ghiera filettata per la registrazione, munita di guarnizione d'attrito.

Il principio di funzionamento è comune: in posizione di riposo il disco freno viene tenuto bloccato tra le due guarnizioni d'attrito (una dell'armatura e l'altra della ghiera filettata) dall'azione delle molle disposte nel nucleo magnetico, collegando la parte condotta a quella motrice. Allorché viene data corrente all'avvolgimento del nucleo, l'armatura viene attratta e lascia del tutto libero il disco freno.

Nel caso dei freni, essendo freni di sicurezza o meglio di blocco il loro impiego dovrebbe avvenire a cinematismo fermo.

## COMANDO ELETTROMAGNETICO

I freni e le frizioni sono conformi alle **NORME VDE 0580**

## ALIMENTAZIONE

La tensione di alimentazione di serie è di **24 V cc. -0 +15%**.  
Su richiesta è possibile avere tensioni diverse.

## GENERAL FEATURES

*These brakes and clutches are designed for dry operation only. They provide the special advantage of transmitting very little play - a matter of a few tenths of a degree - in the engaged position. Therefore, they are very suitable for providing advancement using circulating-ball screw drives.*

*This type of units consists of:*

- Magnet cup
- Armature with friction lining.
- Brake disk, with toothed hub
- Threaded adjustment ring with friction lining.

*Both brakes and clutches share the same functioning principle: in normal position, the brake disk is held clamped between the two friction linings (the armature's and the threaded ring's) by the action of the thrust springs located in the magnetic cup, linking the driven shaft to the driver one. When current is supplied to the coil, the armature is attracted to it and disengages the brake disk.*

*As for brakes, because this type are intended mainly for safety use or, better, for blockage, they should be used preferably when the kinematics is stopped.*

## ELECTROMAGNETIC CONTROL

*These brakes and clutches are in accordance with **VDE 0580 NORMS***

## POWER SUPPLY

*Standard supply voltage is **24 V DC -0 +15%**.  
On request, different voltages are available.*

**MONTAGGIO E MANUTENZIONE**  
(Per i modelli Serie EMC-N, EMF-N)

Per il montaggio seguire le istruzioni e gli esempi da noi proposti

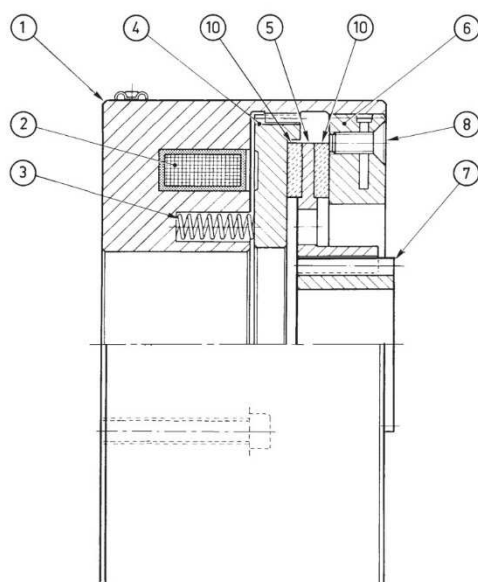
1. Togliere il mozzo dentato (7) dal gruppo completo.
2. Fissare il blocco del freno o della frizione sulla macchina utilizzando il centraggio «D H7» mentre per le viti di fissaggio i fori «L» sul diametro «K».
3. Alimentare con la giusta tensione la bobina in modo da rendere libero il disco freno (5)
4. Montare sull'albero il mozzo (7), imboccando la dentatura del disco freno (5)
5. Una volta che il mozzo (7) si trova assialmente tutto inserito nella dentatura del disco freno (5), si dovrà bloccarlo sull'albero.
6. A questo punto togliere l'alimentazione, in modo da rendere solidale l'albero al gruppo freno, poi, ridare tensione rendendo così nuovamente libero l'albero. Se tutto è funzionante, ripetere 2-3 volte l'operazione, per poi passare al lavoro effettivo.

**REGOLAZIONE DEL TRAFERRO**

Qualora debba essere regolato il traferro "S", procedere nel seguente modo:

- Allentare le viti (8)
- Alimentare la bobina con la giusta tensione.
- Girare in senso orario la ghiera (6), portando «in pacco» il sistema costituito dai part. 4-5-6.
- Girare in senso antiorario la ghiera di regolazione (6), con un angolo compreso tra i 60° e i 90° max., aiutandosi con dei punti di riferimento predeterminati.
- Togliere l'alimentazione.
- Bloccare la ghiera (6), avvitando le viti (8)
- L'unità è così regolata, effettuare 2-3 operazioni, di prova, dando e togliendo tensione.

Evitare che materiali lubrificanti vengano a contatto con le superfici d'attrito; se ciò dovesse accadere pulire le superfici con uno strofinaccio appena umido di trielina o benzina.



**MOUNTING AND MAINTENANCE**  
(For Series EMC-N, EMF-N models)

For mounting, please follow the instructions and examples given

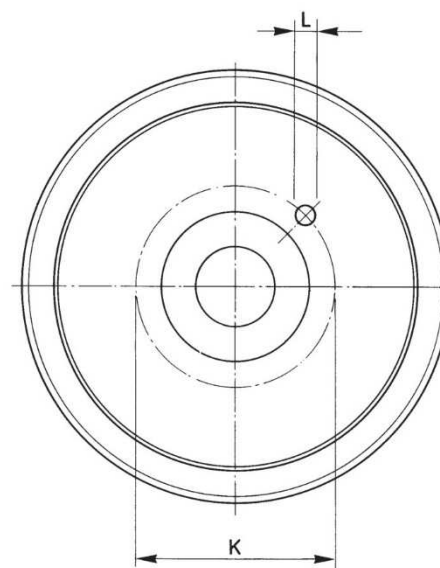
1. Remove the toothed hub (7) from the complete unit.
2. Mount the brake or clutch unit to the machine using the «D H7» alignment reference and inserting the mounting screws in the «L» holes on the «K» diameter.
3. Apply the correct voltage to permit the coil to disengage the brake disk (5)
4. Mount the hub (7) onto the shaft, matching the teeth of the brake disk (5)
5. When the hub (7) is axially inserted into the teeth of the brake disk (5), secure it onto the shaft.
6. Now turn off the power to engage the complete unit. Then turn it back on to disengage it. Repeat this operation two or three times. If the unit functions correctly, it can be put into service.

**AIR GAP ADJUSTMENT**

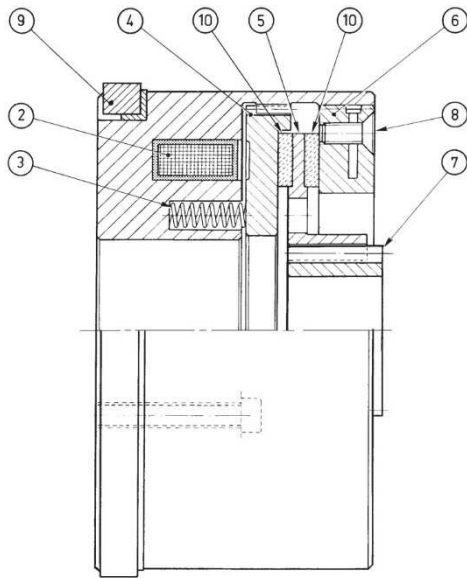
If you need to adjust the air gap "S", proceed as follows:

- Loosen screws (8)
- Send the correct voltage to the coil.
- Turn the ring (6) clockwise and form a pack of the system consisting of parts 4-5 and 6.
- Turn the adjustment ring (6) counterclockwise through an angle between 60° and 90°, using the predetermined reference points as a guide.
- Turn off the power.
- Tighten down the screws (8) to lock the ring (6)
- The unit is now adjusted. Turn the power off and on two or three times to check for correct functioning.

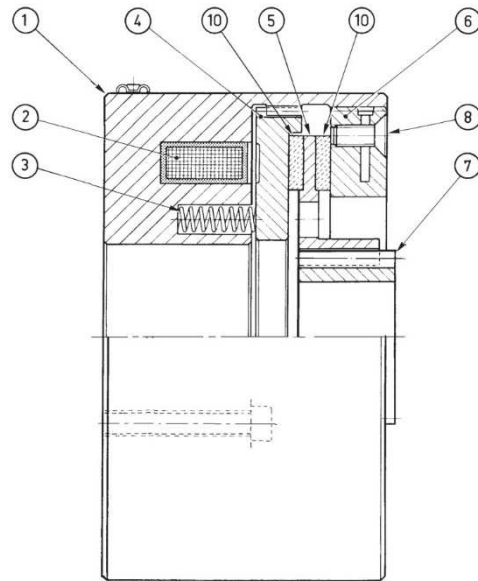
Avoid oil or grease come in contact with the friction lining surfaces. If it should happen, remove the oil or grease with a cloth lightly moistened with cleaning fluid or gasoline.



**EMC-N**



**EMF-N**



**DISTINTA PARTICOLARI**

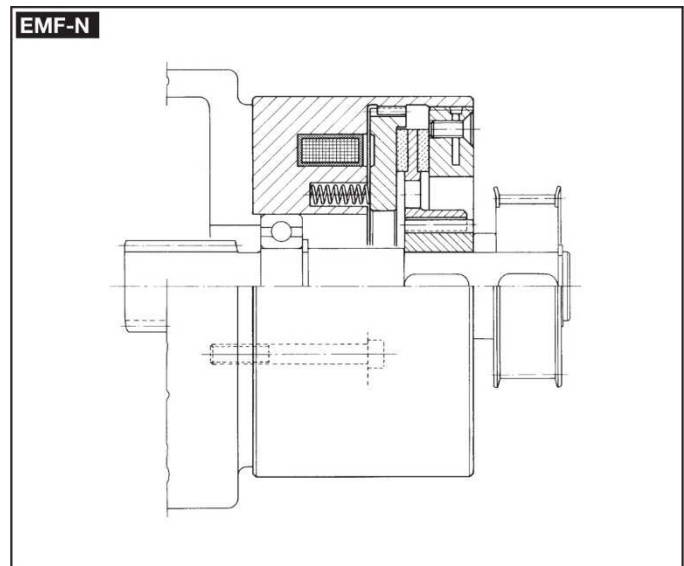
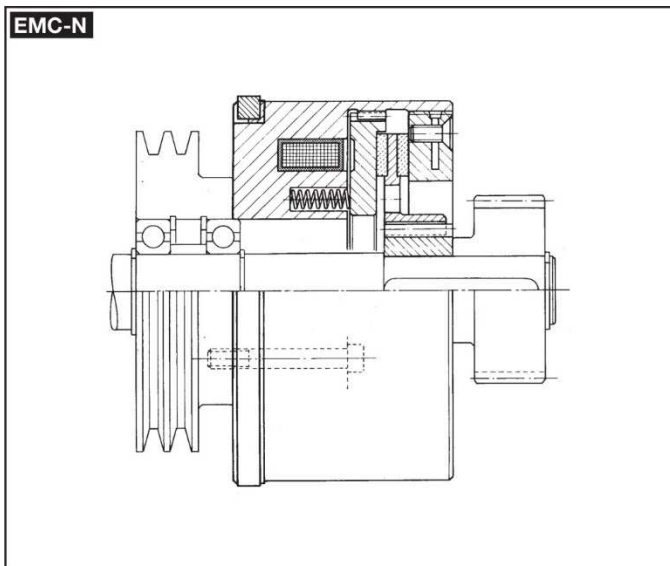
1. COPPA MAGNETE
2. BOBINA
3. MOLLA ELICOIDALE
4. ARMATURA
5. DISCO FRENO
6. GHIERA REGOLAZIONE
7. MOZZO DENTATO
8. VITI BLOCCAGGIO GHIERA
9. ANELLO COLLETTORE
10. GUARNIZIONI DI ATTRITO

**PARTS LIST**

1. *MAGNET CUP*
2. *COIL*
3. *THRUST SPRING*
4. *ARMATURE*
5. *BRAKE DISK*
6. *ADJUSTMENT RING*
7. *TOOTHED HUB*
8. *RING LOCK SCREWS*
9. *COLLECTOR RING*
10. *FRICTION LININGS*

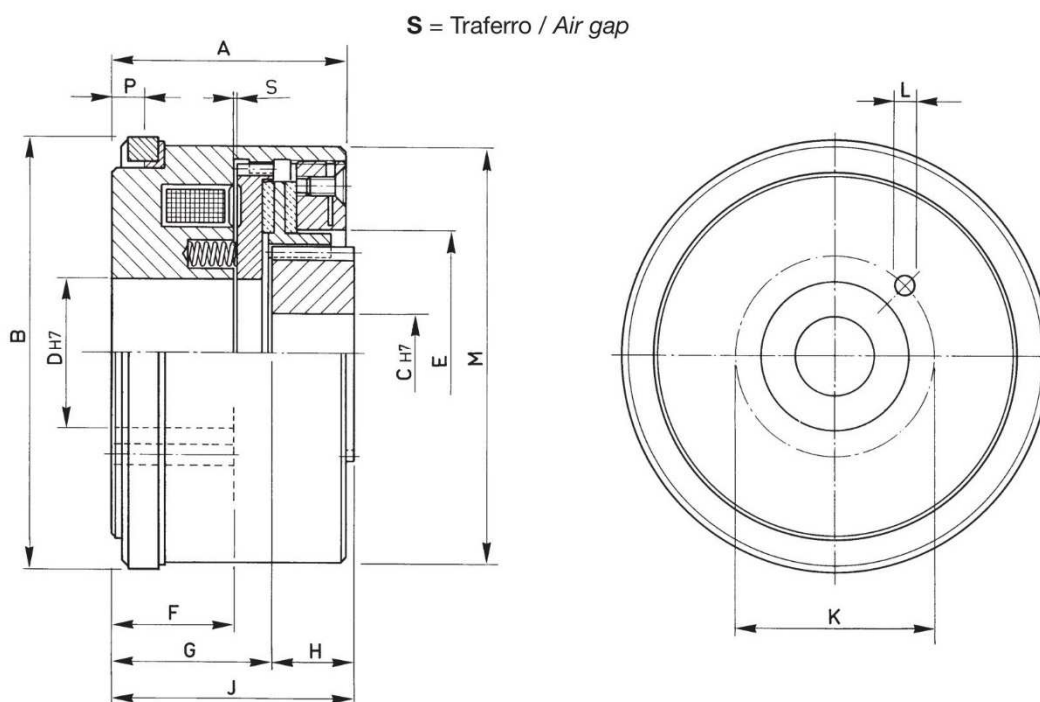
**ESEMPI DI MONTAGGIO**

**EXAMPLES OF MOUNTING**



SERIE/MODEL
CODICE/CODE

EMC-N □□□
12.01.□□□.01



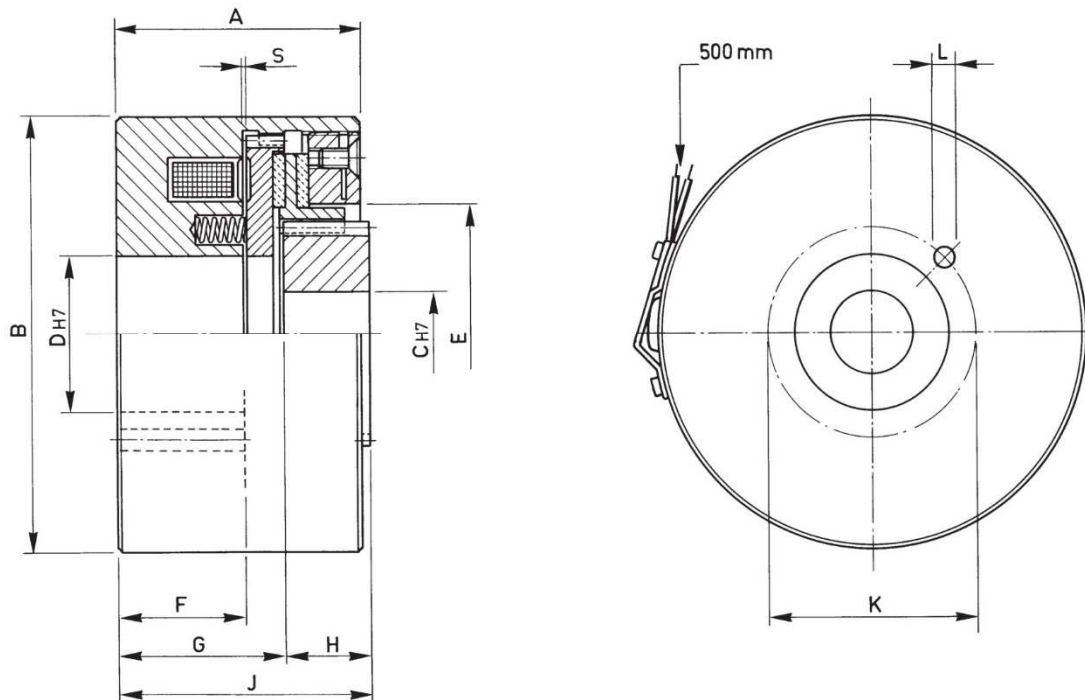
□□□	Momento Torque Ms (Nm)	Tempi inser. Build up time ms	Tempi disin. Decay time ms	Watt		Peso Weight Kg
				20°	120°	
114	25	115	38	55	39,6	4,3
140	50	145	42	64	40,1	6
166	100	165	54	78	56,2	9
195	150	205	70	90	64,8	14

□□□	A	B	C		D	E	F	G	H	J	K	L N°xφ	M	P	S Max.
			Min.	Max.											
114	70	114	15	24	40	66	38	49	20	69	52	3x5,5	110	10	0,3
140	76	140	20	32	50	80	40	53	21	74	65	3x6,5	135	11	0,3
166	80	166	25	50	65	100	40	60	26	86	87	4x6,5	160	11	0,4
195	85	195	30	68	90	130	40	57	28	85	105	6x6,5	195	12	0,4

SERIE/MODEL
CODICE/CODE

EMF-N □□□
12.02.□□□.01

S = Traferro / Air gap



□□□	Momento Torque Ms (Nm)	Giri/1' R.P.M. Max.	Tempi inser. Build up time ms	Tempi disin. Decay time ms	Watt		Peso Weight Kg
					20°	120°	
110	25	3500	115	38	55	39,6	4,3
135	50	3000	145	42	64	40,1	6
160	100	2500	165	54	78	56,2	9
195	150	2000	205	70	90	64,8	14

□□□	A	B	C		D	E	F	G	H	J	K	L N°xφ	S Max.
			Min.	Max.									
110	70	110	15	24	40	66	38	49	20	69	52	3x5,5	0,3
135	76	135	20	32	50	80	40	53	21	74	65	3x6,5	0,3
160	80	160	25	50	65	100	40	60	26	86	87	4x6,5	0,4
195	85	195	30	68	90	130	40	57	28	85	105	6x6,5	0,4



## GENERALITÀ

Questi freni, disponibili nelle versioni base, completa e con leva di sblocco, hanno le stesse caratteristiche di funzionamento di quelli illustrati in precedenza.

Sulla variante /CL è montata una leva che permette (agendo manualmente su di essa) di sbloccare il cinematismo, in mancanza di alimentazione.

## MONTAGGIO E MANUTENZIONE

(Per i modelli Serie EMF-N/C/CL)

Per il montaggio seguire le istruzioni qui riportate.

1. Togliere la fascia di protezione (10).
2. Togliere il mozzo dentato (5) dal gruppo completo.
3. Togliere le viti (14).
4. Fissare il piatto di testa (3) sulla macchina, utilizzando uno dei centraggi «A» o «E», con delle viti di fissaggio nei fori «K» sui diametri «F» o «G».
5. Montare il mozzo (5) sull'albero.
6. Calzare il disco freno (4) sul mozzo (5).
7. Rimontare il blocco freno sul piatto di testa (3) riutilizzando le viti (14).
8. A questo punto, alimentare con la giusta tensione la bobina, in modo da liberare l'albero dal freno, poi togliere la tensione rendendo nuovamente solidale l'albero al freno; se tutto è funzionante, ripetere 3-4 volte l'operazione, per poi passare al lavoro effettivo.
9. Rimettere la fascia di protezione (10).

(Per i modelli Serie EMF-N/B)

Per il montaggio seguire le istruzioni qui riportate.

1. Predisporre sulla macchina una foratura «J» sul diametro «G» centrata sull'albero da frenare.
2. Togliere il mozzo dentato (5) dal gruppo completo.
3. Montare il mozzo (5) sull'albero.
4. Calzare il disco freno (4) sul mozzo (5).
5. Montare il blocco freno sulla macchina utilizzando le viti (14).
6. Alimentare la bobina con la corretta tensione
7. Regolare il traferro «S» secondo quanto indicato nelle apposite tabelle, agendo sui regolatori (11)
8. Serrare a fondo le viti (14)
9. A questo punto, togliere la tensione rendendo nuovamente solidale l'albero al freno, poi alimentare con la giusta tensione la bobina in modo da liberare l'albero dal freno. Se tutto è funzionante, ripetere 3-4 volte l'operazione, prima di passare al lavoro effettivo.

Prevedere una protezione per evitare che sporczia, grasso o olio vengano a contatto con le superfici frenanti.

## GENERAL FEATURES

*These brakes, available in three variants – base, complete and with release lever – have the same operating characteristics as those illustrated above.*

*On the /CL variant, a release lever has been installed to open (manually) the kinematic motion devices when there is no power supply.*

## MOUNTING AND MAINTENANCE

(For Series EMF-N/C/CL models)

*For mounting, please follow the instructions below.*

1. Remove the protective band (10).
2. Remove the toothed hub (5) from the complete unit.
3. Remove the screws (14).
4. Mount the head plate (3) on the machine, using one of the alignment references «A» or «E», and putting the mounting screws into holes «K» on the «F» or «G» diameters.
5. Mount the hub (5) onto the shaft.
6. Put the brake disk (4) onto the hub (5).
7. Remount the brake unit on the head plate (3), using the screws (14).
8. Now turn on the power, using the right voltage, to energize the coil and free the brake shaft. Now turn off the power, reengaging the brake. If everything functions properly, repeat this operation 3 or 4 more times, after that the unit can be put into service.
9. Replace the protective band (10).

(For Series EMF-N/B models)

*For mounting, please follow the instructions below.*

1. Drill threaded holes «J» on the machinery, on diameter «G», centered on the shaft to be braked.
2. Remove the toothed hub (5) from the complete unit.
3. Mount the hub (5) onto the shaft.
4. Put the brake disk (4) onto the hub (5).
5. Mount the brake unit on the head plate (3), using the screws (14).
6. Supply the right voltage to the coil.
7. Adjust the air gap «S» operating on the adjustments (11). It must be as per relevant tables.
8. Tighten the screws (14)
9. Turn off the power, reengaging the brake, then turn it on again, using the right voltage, to energize the coil and free the brake shaft. If everything functions properly, repeat this operation 3 or 4 more times, before putting the unit into service.

*It may be useful to foresee a protection, in order to avoid dirt, grease or oil to come in contact with the braking surfaces.*

**REGOLAZIONE DEL TRAFERRO**

Qualora debba essere regolato il traferro «S», procedere nel seguente modo:

- Togliere la fascia di protezione **(10)**.
- Alimentare con la giusta tensione la bobina.
- Allentare le viti **(14)**.
- Girare uniformemente in senso orario i regolatori **(11)** di circa un quarto di giro.
- Bloccare le viti **(14)**.
- Controllare in tre punti il traferro «S», il quale deve essere quello indicato in tabella.

**REGOLAZIONE DELLA COPPIA**

Avvitando la ghiera **(6)**, si ha un aumento della coppia, svitandola (ma non completamente), si ha invece una diminuzione della stessa.

**LEVA DI SBLOCCO MANUALE**

In mancanza della tensione elettrica, per liberare il freno si aziona manualmente la leva di sblocco **(8)**.

Evitare che materiali lubrificanti vengano a contatto con le superfici d'attrito; se ciò dovesse accadere pulire le superfici con uno strofinaccio appena umido di trielina o benzina.

**AIR GAP ADJUSTMENT**

*If you need to adjust the air gap «S», do as follows:*

- *Remove the protective band **(10)**.*
- *Turn the power, using the right voltage, and energize the coil.*
- *Loosen the screws **(14)**.*
- *Uniformly turn the adjustments **(11)** about a fourth of a turn clockwise.*
- *Tighten down the screws **(14)**.*
- *Check the air gap «S» at three points. It should be as indicated in the table.*

**TORQUE ADJUSTMENT**

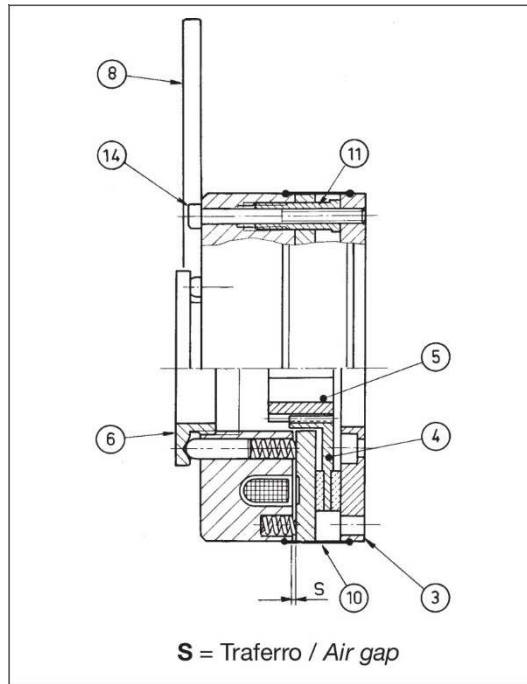
*When the adjustment plate **(6)** is screwed inward, the torque increases. When it is screwed outward (but not completely), the torque decreases.*

**MANUAL RELEASE LEVER**

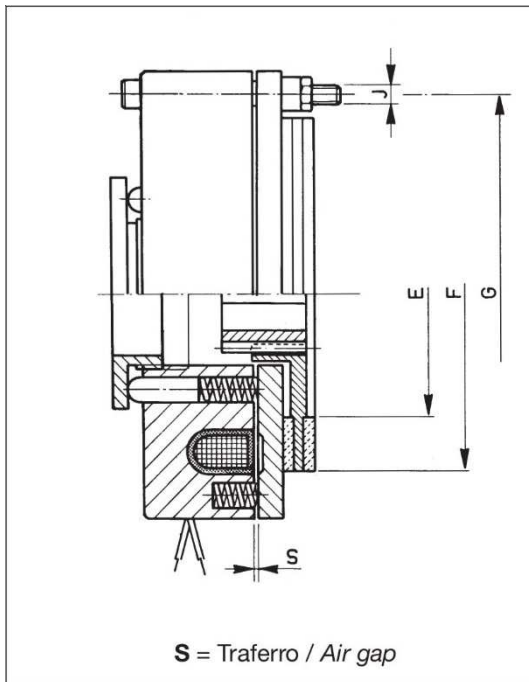
*In the event of a power loss or failure, the brake can be disengaged by actuating the manual release lever **(8)**.*

*Avoid oil or grease come in contact with the friction surfaces. If it should happen, remove the oil or grease with a cloth lightly moistened with cleaning fluid or gasoline.*

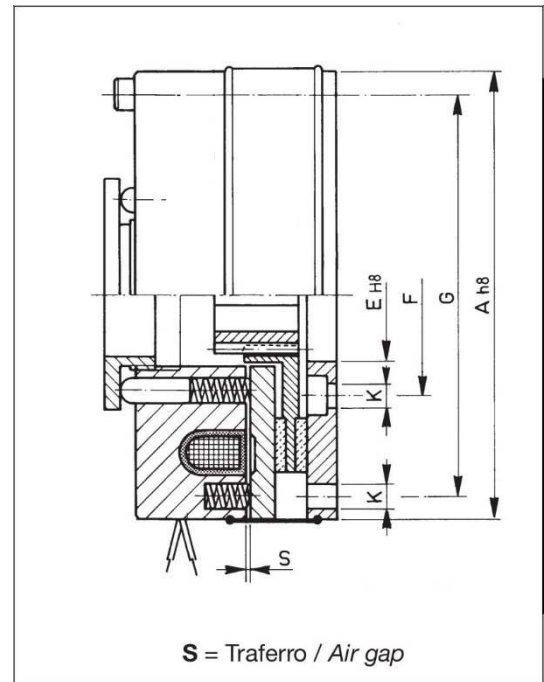




**EMF-N/CL**

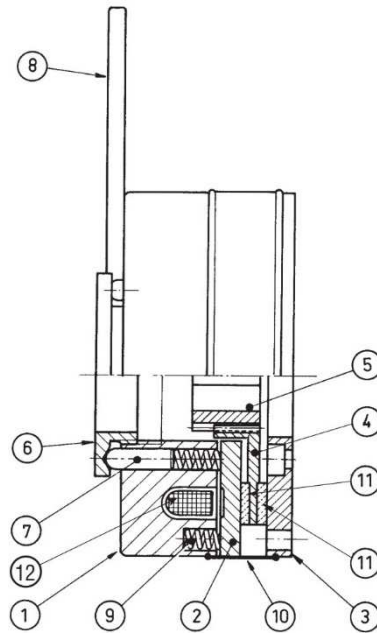


**EMF-N/B**



**EMF-N/C**

## EMF-N/B, EMF-N/C, EMF-N/CL



### DISTINTA PARTICOLARI

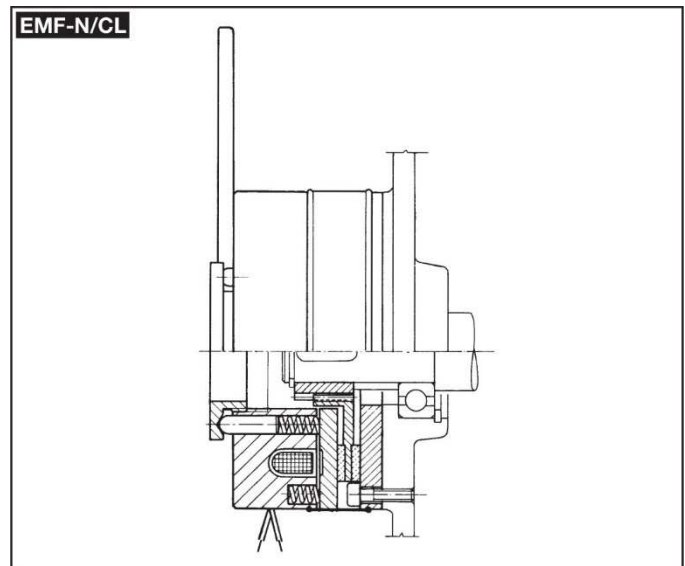
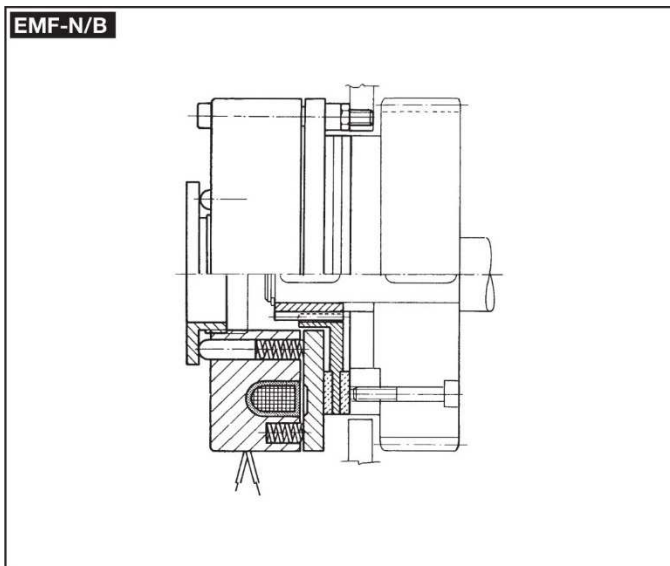
1. COPPA MAGNETE
2. ARMATURA
3. PIATTO DI TESTA
4. DISCO FRENO
5. MOZZO DENTATO
6. GHIERA REGOLAZIONE
7. PERNO DI GUIDA
8. LEVA DI SBLOCCO
9. MOLLE
10. FASCIA DI PROTEZIONE
11. GUARNIZIONI DI ATTRITO
12. BOBINA

### PARTS LIST

1. *MAGNET CUP*
2. *ARMATURE*
3. *HEAD PLATE*
4. *BRAKE DISK*
5. *TOOTHED HUB*
6. *ADJUSTMENT RING*
7. *GUIDE PIN*
8. *RELEASE LEVER*
9. *SPRINGS*
10. *PROTECTIVE BAND*
11. *FRICTION LININGS*
12. *COIL*

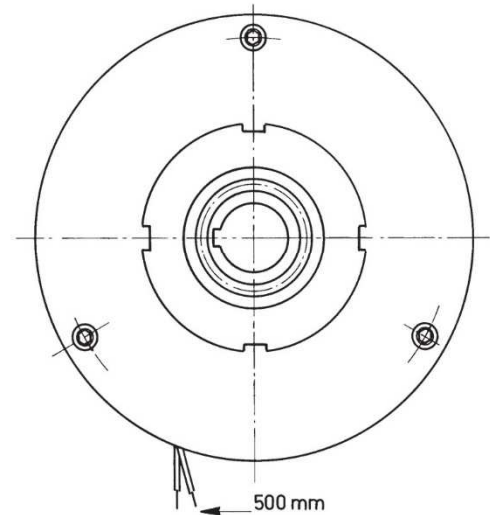
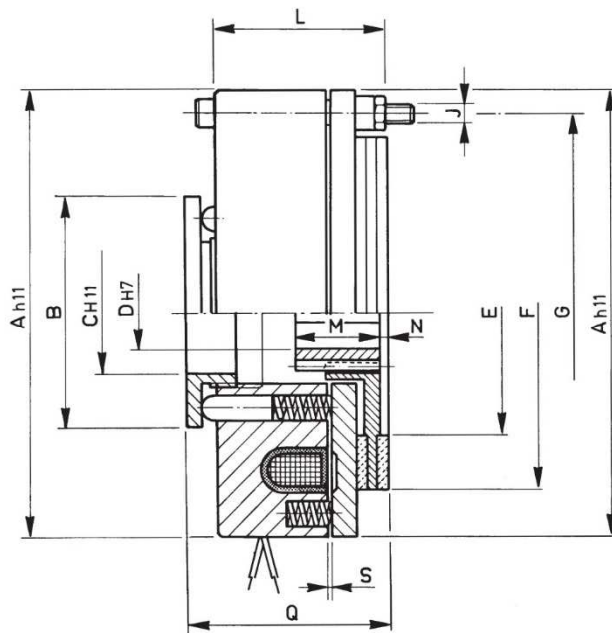
### ESEMPI DI MONTAGGIO

### EXAMPLES OF MOUNTING



SERIE/MODEL
CODICE/CODE

EMF-N □□□/B
12.04.□□□.01

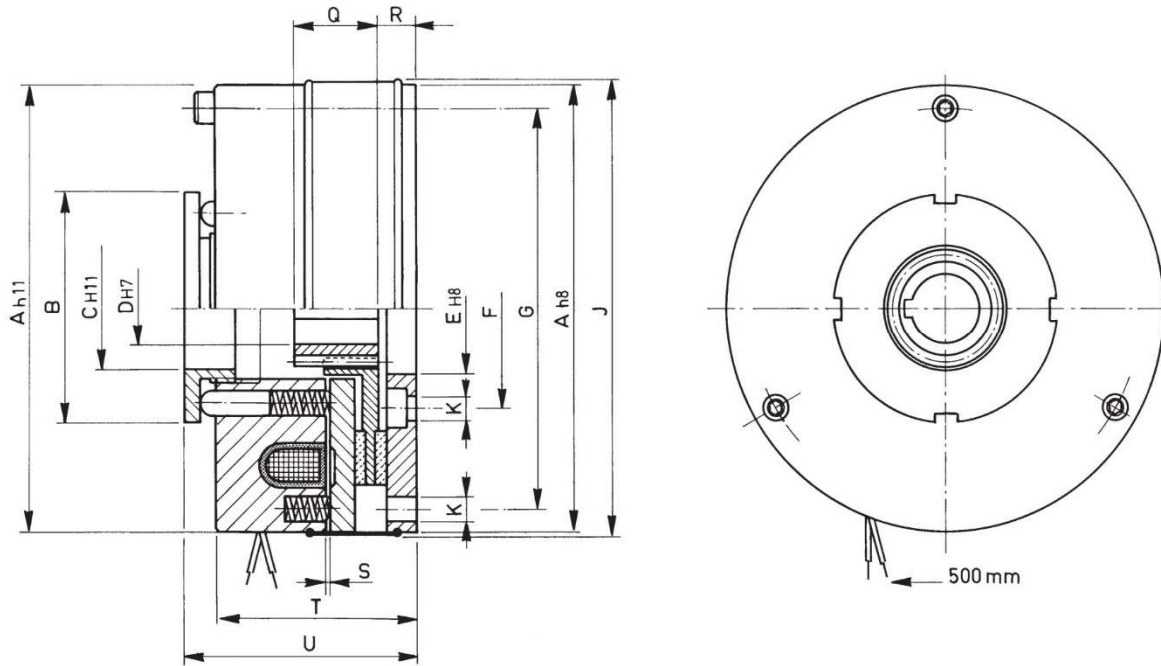


□□□	Momento Torque Ms (Nm)	Giri/1' R.P.M. Max.	Tempi inser. Build up time ms	Tempi disin. Decay time ms	Watt		Peso Weight Kg
					20°	120°	
083	6	6000	55	110	18	13	0,57
100	12	5000	60	130	22	15,8	1,0
125	25	4000	75	165	38	27,4	1,3
145	50	3400	88	180	30	21,6	2,8
160	100	3000	105	200	48	34,6	3,5
185	140	2600	140	225	54	38,9	5,9
215	220	2200	200	280	80	57,6	9,3
250	350	2000	260	310	135	97,2	15
296	550	1600	340	380	235	169,2	24,6

□□□	A	B	C	D		E	F	G	J N°xφ	L	M	N	Q Max.	S
				Min.	Max.									
083	83	42	19	8	12	40	61	72	3xM4	31,5	18	--	38	0,2
100	102	52	24	10	15	55	76	90	3xM5	35,5	20	--	42	0,2
125	125	63	35	10	24	70	98	112	3xM6	44	20	--	52	0,2
145	145	74	40	14	28	76	118	132	3xM6	49	25	3	59	0,3
160	160	84	52	14	34	90	129	145	3xM8	56	30	3	66	0,3
185	185	98	52	15	38	102	154	170	3xM8	59	30	3	70	0,3
215	215	108	62	20	48	120	179	196	6xM8	71	35	4	84	0,4
250	250	138	73	25	60	150	210	230	6xM10	78	40	5	100	0,4
296	296	166	95	30	70	195	258	278	6xM10	89	50	5	110	0,5

SERIE/MODEL
CODICE/CODE

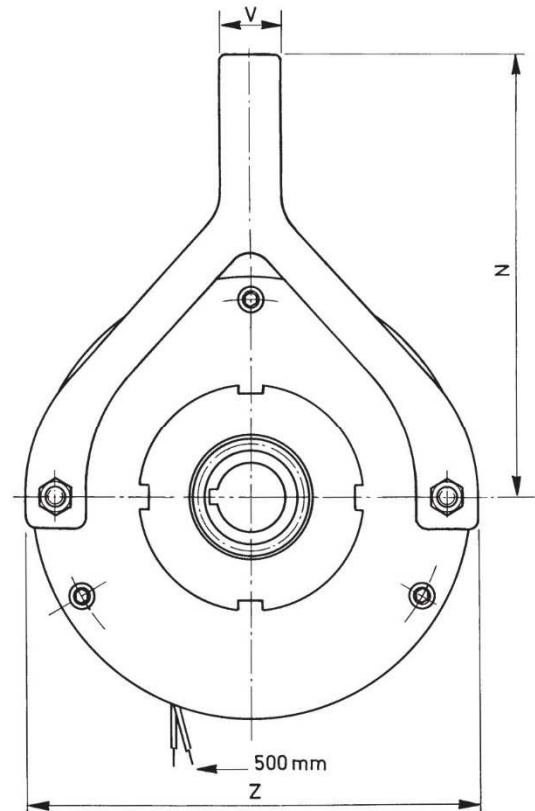
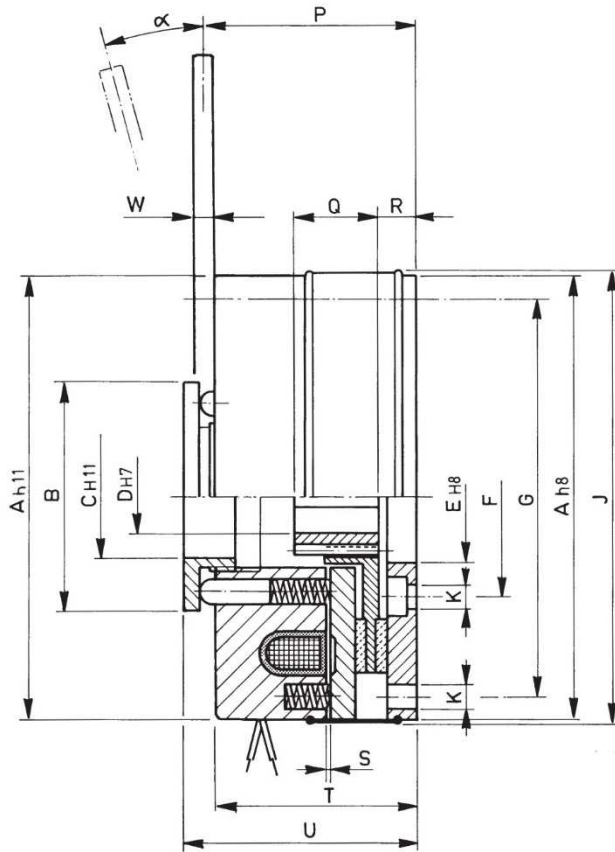
EMF-N □□□/C
12.04.□□□.02



□□□	Momento Torque Ms (Nm)	Giri/1' R.P.M. Max.	Tempi inser. Build up time ms	Tempi disin. Decay time ms	Watt		Peso Weight Kg
					20°	120°	
083	6	6000	55	110	18	13	0,8
100	12	5000	60	130	22	15,8	1,4
125	25	4000	75	165	38	27,4	2,1
145	50	3400	88	180	30	21,6	3,8
160	100	3000	105	200	48	34,6	5
185	140	2600	140	225	54	38,9	7,9
215	220	2200	200	280	80	57,6	12
250	350	2000	260	310	135	97,2	19
296	550	1600	340	380	235	169,2	30

□□□	A	B	C	D		E	F	G	J	K N°xφ	Q	R	S	T	U Max.
				Min.	Max.										
083	83	42	19	8	12	20	30	72	85	3x4,5	18	6	0,2	37,5	44
100	102	52	24	10	15	30	45	90	105	3x5,5	20	7	0,2	42,5	49
125	125	63	35	10	24	40	56	112	130	3x6,5	20	9	0,2	53	61
145	145	74	40	14	28	45	62	132	148	3x6,5	25	12	0,3	58	68
160	160	84	52	14	34	55	74	145	163	3x9	30	14	0,3	67	77
185	185	98	52	15	38	65	84	170	190	3x9	30	14	0,3	70	81
215	215	108	62	20	48	75	100	196	220	6x9	35	15	0,4	82	95
250	250	138	73	25	60	90	120	230	255	6x11	40	17,5	0,4	90	112
296	296	166	95	30	70	120	150	278	305	6x11	50	17,5	0,5	101,5	122

SERIE/MODEL	EMF-N □□□/CL
CODICE/CODE	12.04.□□□.03



□□□	Momento Torque Ms (Nm)	Giri/1' R.P.M. Max.	Tempi inser. Build up time ms	Tempi disin. Decay time ms	Watt		Peso Weight Kg
					20°	120°	
083	5	6000	55	110	18	13	0,9
100	10	5000	60	130	22	15,8	1,5
125	20	4000	75	165	38	27,4	2,4
145	40	3400	88	180	30	21,6	4,1
160	80	3000	105	200	48	34,6	5,6
185	100	2600	140	225	54	38,9	8,5
215	180	2200	200	280	80	57,6	12,8
250	300	2000	260	310	135	97,2	20
296	440	1600	340	380	235	169,2	32

□□□	A	B	C	D		E	F	G	J	K N°xφ	N	P	Q	R	S	T	U Max.	V	W	Z	α
				Min.	Max.																
083	83	42	19	8	12	20	30	72	85	3x4,5	110	39	18	6	0,2	37,5	44	12	3	83	5°
100	102	52	24	10	15	30	45	90	105	3x5,5	139	44,5	20	7	0,2	42,5	49	15	4	104	5°
125	125	63	35	10	24	40	56	112	130	3x6,5	163	56	20	9	0,2	53	61	16	5	130	5°
145	145	74	40	14	28	45	62	132	148	3x6,5	193	61	25	12	0,3	58	68	17	6	152	6°
160	160	84	52	14	34	55	74	145	163	3x9	190	70	30	14	0,3	67	77	22	6	166	6°
185	185	98	52	15	38	65	84	170	190	3x9	222	73	30	14	0,3	70	81	22	8	190	8°
215	215	108	62	20	48	75	100	196	220	6x9	242	86	35	15	0,4	82	95	28	8	222	10°
250	250	138	73	25	60	90	120	230	255	6x11	301	94	40	17,5	0,4	90	112	30	8	258	10°
296	296	166	95	30	70	120	150	278	305	6x11	354	105,5	50	17,5	0,5	101,5	122	30	8	308	12°