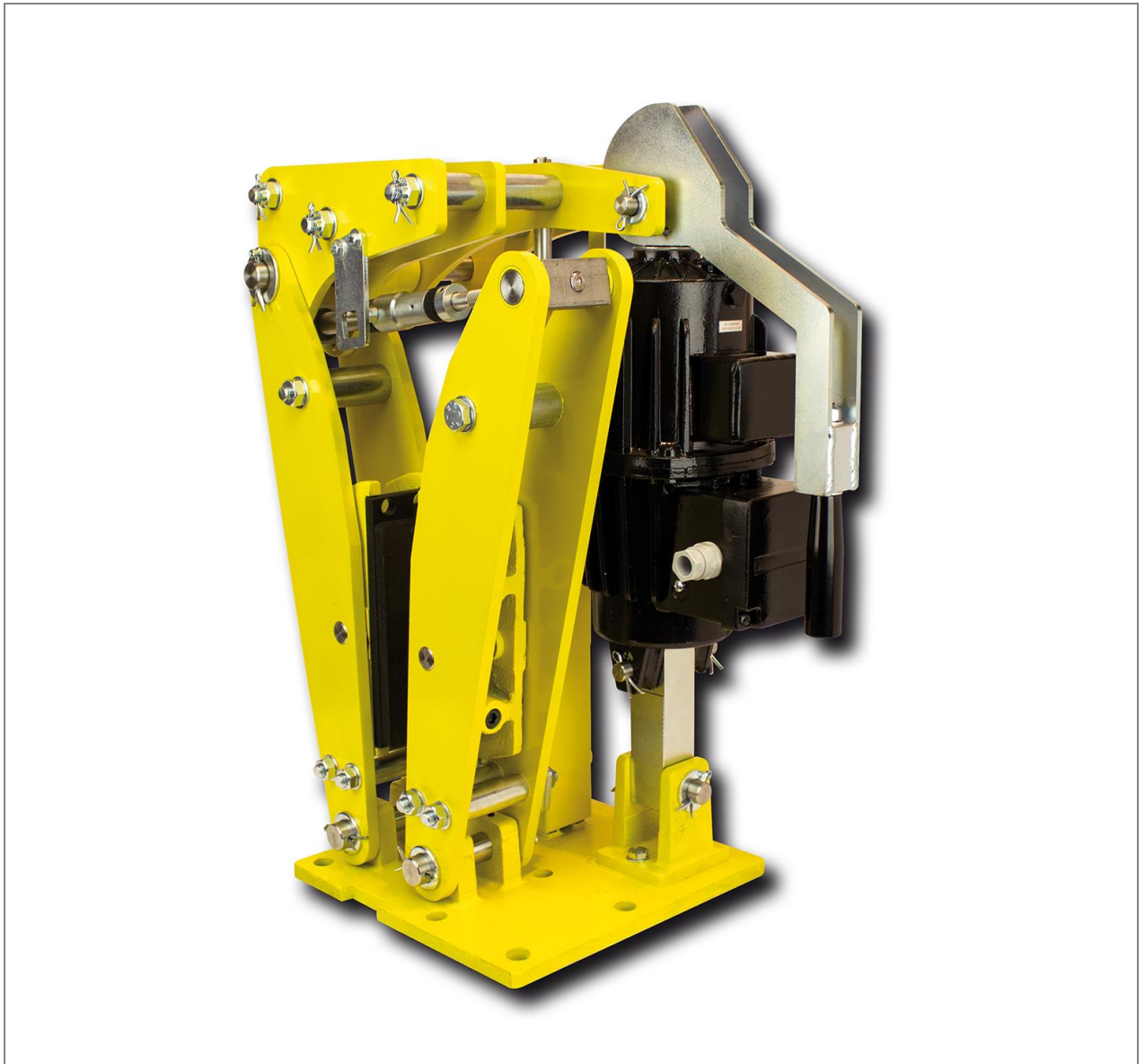


**Einbau- und Betriebsanleitung für
Bremsen DS XXX FEM/FEA**

E 09.763



RINGSPANN GmbH

Schaberweg 30-38
61348 Bad Homburg
Deutschland

Telefon +49 6172 275-0
Telefax +49 6172 275-275

www.ringspann.com
info@ringspann.com

RINGSPANN	Einbau- und Betriebsanleitung für Bremsen DS XXX FEM/FEA federbetätigt – elektrohydraulisch gelüftet	E 09.763			
Stand: 07.02.2022	Version: 2	gez.: BAHS	gepr.: EISF	Seitenzahl: 21	Seite: 2

Wichtig

Vor Einbau und Inbetriebnahme des Produktes ist diese Einbau- und Betriebsanleitung sorgfältig durchzulesen. Hinweise und Gefahrenvermerke sind besonders zu beachten.

Diese Einbau- und Betriebsanleitung gilt unter der Voraussetzung, dass das Erzeugnis für Ihren Verwendungszweck richtig ausgewählt ist. Auswahl und Auslegung des Produktes sind nicht Gegenstand dieser Einbau- und Betriebsanleitung.

Wird diese Einbau- und Betriebsanleitung nicht beachtet oder falsch interpretiert, so erlischt jegliche Produkthaftung und Gewährleistung der RINGSPANN GmbH; dasselbe gilt auch bei Zerlegung oder Veränderung unseres Produktes.

Diese Einbau- und Betriebsanleitung ist sorgfältig aufzubewahren und muss im Falle der Weiterlieferung unseres Produktes, sei es einzeln oder als Teil einer Maschine, mitgegeben werden, damit sie dem Benutzer zugänglich gemacht wird.

Sicherheitsinformationen

- Einbau und Inbetriebnahme unseres Produktes darf nur durch geschultes Personal erfolgen.
- Reparaturarbeiten dürfen nur vom Hersteller oder von autorisierten RINGSPANN-Vertretungen vorgenommen werden.
- Wenn ein Verdacht auf Fehlfunktion vorliegt, ist das Produkt bzw. die Maschine, in dem es eingebaut ist, sofort außer Betrieb zu nehmen und RINGSPANN GmbH oder eine autorisierte RINGSPANN -Vertretung zu informieren.
- Bei Arbeiten an elektrischen Komponenten ist die Spannungsversorgung auszuschalten.
- Umlaufende Teile müssen vom Käufer gegen unbeabsichtigtes Berühren gesichert werden.
- Bei Lieferungen ins Ausland sind die dort gültigen Sicherheitsbestimmungen zu beachten.

Deutsche Originalfassung!

Im Falle von Unstimmigkeiten zwischen der deutschen Originalfassung und anderen Sprachversion dieser Einbau- und Betriebsanleitung geht die deutsche Version vor.

RINGSPANN	Einbau- und Betriebsanleitung für Bremse DS XXX FEM/FEA federbetätigt – elektrohydraulisch gelüftet			E 09.763	
	Stand: 07.02.2022	Version: 2	gez.: BAHS	gepr.: EISF	Seitenzahl: 21 Seite: 3

Inhaltsverzeichnis

1. Allgemeine Anmerkungen

- 1.1 Allgemeine Sicherheitshinweise
- 1.2 Besondere Sicherheitshinweise

2. Aufbau und Wirkungsweise / Teileliste

- 2.1 Funktion
- 2.2 Kennzeichnungen
- 2.3 Zeichnung und Teileliste

3. Bestimmungsgemäßer Gebrauch

4. Unzulässiger Gebrauch

5. Anlieferungszustand

6. Handhabung und Lagerung

7. Technische Voraussetzung zum sicheren Betrieb

8. Einbau der RINGSPANN Bremse

- 8.1 Allgemeine Hinweise für Montage und Einbau
- 8.2 Montagebeschreibung
- 8.3 Einstellen / Nachstellen des Reibklotzabstandes

9. Inbetriebnahme

10. Demontage der Bremse

11. Wartung

- 11.1 Allgemeine Wartung
- 11.2 Zulässiger Reibbelagverschleiß und Austausch der Reibklötze

12. Zubehör Sensor Betriebszustandsüberwachungen und Handlüftung

- 12.1 Anbau und Anschluss der Endschalter für Zustandskontrolle und Verschleißkontrolle (optional)
- 12.2 Handlüftung (optional)

RINGSPANN	Einbau- und Betriebsanleitung für Bremse DS XXX FEM/FEA federbetätigt – elektrohydraulisch gelüftet			E 09.763	
	Stand: 07.02.2022	Version: 2	gez.: BAHS	gepr.: EISF	Seitenzahl: 21 Seite: 4

1. Allgemeine Anmerkungen

1.1 Allgemeine Sicherheitshinweise

Lesen Sie diese Einbau- und Betriebsanleitung sorgfältig durch, bevor Sie die Bremse in Betrieb nehmen. Beachten Sie diese Anleitung und auch die Zeichnungen in den einzelnen Absätzen.

Alle Arbeiten mit und an der Bremse sind unter dem Aspekt "die Sicherheit steht an oberster Stelle" durchzuführen.

Schalten Sie das Antriebsaggregat ab, bevor Sie Arbeiten an der Bremse durchführen.

Umlaufende Teile (z.B. Bremsscheiben) müssen vom Betreiber gegen unbeabsichtigtes Berühren gesichert werden.

1.2 Besondere Sicherheitshinweise



Lebensgefahr!

Bei der Montage, Bedienung und Wartung der Bremse ist sicherzustellen, dass der ganze Antriebsstrang gegen versehentliches Einschalten gesichert ist. Durch sich bewegende Teile können Sie sich schwer verletzen. Umlaufende Teile (z.B. Bremsscheibe) müssen vom Betreiber gegen unbeabsichtigtes Berühren gesichert werden.

In den Druckzylindern der Bremse sind unter starker Vorspannung befindliche Druckfedern eingebaut. Der Federdruckzylinder darf nur werkseitig demontiert werden. Beim Lösen der Schrauben oder der Sicherungsringe wird die Federvorspannung schlagartig freigesetzt.

2. Aufbau und Wirkungsweise / Teileliste

2.1 Funktion

Die Bremse ist ein Maschinenelement, mit dem sich beschleunigte Massen sicher verzögern lassen. In Verbindung mit einer Bremsscheibe ergibt sich eine komplette Bremse zur effektiven Absicherung von Maschinen und Anlagen. Sie erfüllt dabei aufgrund ihrer universellen Konzeption folgende Funktionen:

- Als Haltebremse verhindert sie das unbeabsichtigte Anlaufen einer Welle im Stillstand.
- Als Stoppbremse bringt sie eine rotierende Welle zum Stillstand.

Die Bremskraft wird durch Federn erzeugt, geöffnet wird die Bremse elektrohydraulisch.

Bei der Standardbremse FEM, federbetätigt elektrohydraulisch gelüftet mit manueller Verschleißnachstellung, vermindert sich das Halte- bzw. Bremsmoment bei Belagverschleiß der Reibklötze, da sich die Federvorspannung reduziert. Bei Belagverschleiß ist eine manuelle Bremsmomentnachstellung notwendig.

RINGSPANN	Einbau- und Betriebsanleitung für Bremse DS XXX FEM/FEA federbetätigt – elektrohydraulisch gelüftet			E 09.763	
	Stand: 07.02.2022	Version: 2	gez.: BAHS	gepr.: EISF	Seitenzahl: 21 Seite: 5

Bei der Standardbremse FEA, federbetätigt-elektrohydraulisch gelüftet mit automatischer Verschleißnachstellung, ist eine manuelle Nachstellung der Bremskraft nicht notwendig. Bei Belagverschleiß sollte regelmäßig ein auf beiden Seiten gleicher Luftspalt kontrolliert und nachgestellt werden.

2.2 Kennzeichnungen

Diese Betriebsanleitung ist gültig:

- mit Signalgeberanbau.
- mit unterschiedlichen Reibklotzvarianten wie z.B.: mit Kabel für Verschleißüberwachung, höhere Gleitgeschwindigkeit, doppelte Reibfläche bzw. Sonder-Reibwerkstoffe.
- mit manueller und automatischer Verschleißnachstellung.
- mit Sonderrahmen.
- mit Senkventil der Zeitpunkt der Senkzeit kann bis auf 8 sec. verzögert werden.
- mit externer einstellbare Federkraft.
- mit Endschalter Verschleißkontrolle oder Zustandskontrolle.
- mit Handhebel zur manuellen Handlüftung.

An der Bremse befindet sich ein Typenschild mit einer 16-stelligen Materialnummer. Nur über diese Materialnummer ist die genaue Ausführung der Bremse definiert.

Beachten Sie zu dieser Anleitung die Katalogdaten der Bremse unter www.ringspann.com und die Zeichnungen in den einzelnen Absätzen.

2.3 Zeichnung und Teileliste

Darstellung Bremse DS XXX mit allen Optionen.

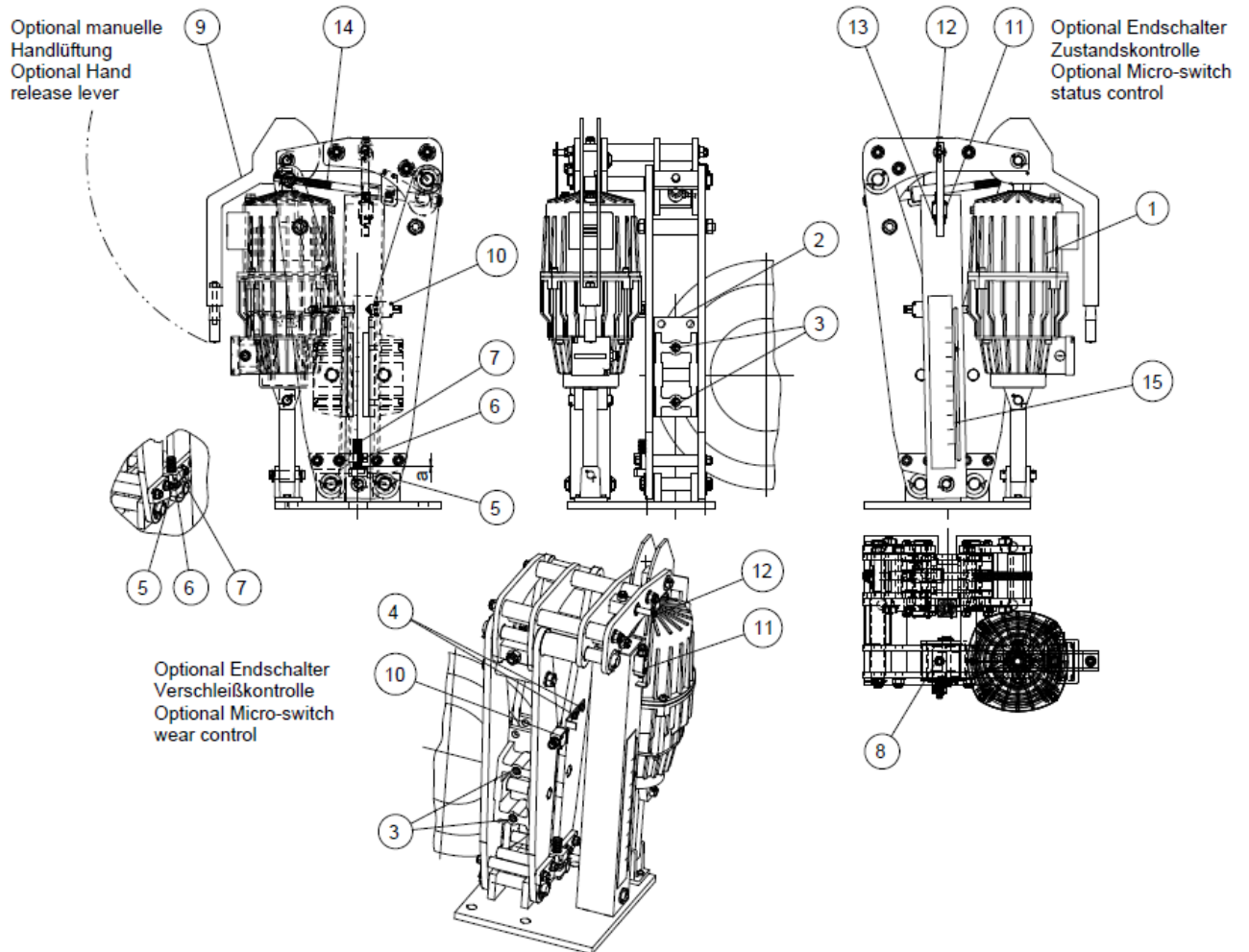


Bild 2.1

Teil	Bezeichnung	Menge
1	Lüftgerät	1
2	Reibklotz	2
3	Schraube für Reibklotz	4
4	Schraube für Verschleiß Auslöser (optional)	2
5	Kugelgewindestift zur Lüftspalteinrichtung	1
6	Gewindestift zu Sicherung Pos. 7	1

RINGSPANN	Einbau- und Betriebsanleitung für Bremsen DS XXX FEM/FEA federbetätigt – elektrohydraulisch gelüftet			E 09.763	
	Stand: 07.02.2022	Version: 2	gez.: BAHS	gepr.: EISF	Seitenzahl: 21 Seite: 7

7	Gewindestift für Lüftspalteinstellung	1
8	Einstellmutter für einstellbare Bremsfeder	1
9	Handlüfthebel (optional)	1
10	Endschalter Verschleißkontrolle (optional)	1
11	Endschalter Zustandskontrolle (optional)	1
12	Schraube für Auslöser Zustandskontrolle(optional)	1
13	Einstellblech für Zustandskontrolle (optional)	1
14	Einstellspindel	1
15	Externe einstellbare Feder (optional)	1

3. Bestimmungsgemäßer Gebrauch

Die Bremse ist für den Einsatz als Halte- und Stoppbremse konzipiert worden, die Schutzart ist IP 56. Die Montage der Bremse darf nur stehend, auf einer horizontalen Ebene erfolgen. Jede andere Verwendung gilt als nicht bestimmungsgemäß.

4. Unzulässiger Gebrauch

Die Bremse mit einem anderen Spannungsbereich, als in den technischen Katalogdaten vorgegebenen Wert oder mit anderen Medien zu betreiben, ist unzulässig. Außerdem sind eigenmächtige bauliche Veränderungen an der Bremse nicht zulässig.

5. Anlieferungszustand

Die Bremse wird geprüft ausgeliefert. Die Auslieferung erfolgt als nicht einbaufertige Bremse. Die Bremse wird im drucklosen Zustand ausgeliefert. Bestellte Sensoren werden montiert mitgeliefert.

Die Bremse hat im Anlieferungszustand einen kleineren Klemmspalt zwischen den Reibklötzen als die Brems Scheibendicke. Die Bremse muß bei der Inbetriebnahme auf einen beidseitiger Luftspalt von je ca. 1mm eingestellt werden.

RINGSPANN	Einbau- und Betriebsanleitung für Bremse DS XXX FEM/FEA federbetätigt – elektrohydraulisch gelüftet			E 09.763	
	Stand: 07.02.2022	Version: 2	gez.: BAHS	gepr.: EISF	Seitenzahl: 21 Seite: 8

6. Handhabung und Lagerung

Die technischen Daten der Bremse wie Klemmkraft, Ölvolumen, Abmessungen und das Gewicht stehen auf den Katalogseiten der Bremse. Die aktuellen Daten sind auch auf der Internetseite von RINGSPANN www.ringspann.de zu finden.

Die Bremse kann an einem geschlossenen, trockenen Ort 12 Monate gelagert werden. Es ist darauf zu achten, dass keine Kondensation entsteht. Feuchte Lagerräume sind ungeeignet. Bei Lagerung der Bremse über einen längeren Zeitraum als 12 Monaten, sowie nach jedem Transport, muss die Bremse einmal betätigt werden, um ein Verkleben der Dichtungen und Abstreifer zu vermeiden. Bei der Ausführung FEA ist zu beachten, dass bei einem zu häufigem Betätigen im nicht eingebauten Zustand die automatische Verschleißnachstellung der Bremse aktiviert wird und die Bremse bei jeder Betätigung nachstellt.

7. Technische Voraussetzung zum sicheren Betrieb

Eine Befestigung der Bremse an stabilen und vibrationsarmen Maschinenteilen gewährleistet quietsch- und geräuscharmes Bremsen.

8. Einbau der RINGSPANN Bremse

8.1 Allgemeine Hinweise für Montage und Einbau

Vor dem Einbau der Bremse muss die Bremsscheibe mit Alkohol, z.B. Spiritus (Ethylalkohol) oder Isopropylalkohol, bzw. mit auf Wasser basierenden Tensidlösungen (Seifenwasser o.ä.) gereinigt werden.

Bei einer Reinigung der Bremsscheibe mit Verdünnungsmittel, Aceton oder auch Bremsenreinigungsmittel muss sichergestellt sein, dass diese Mittel und auch keine Rückstände dieser Mittel mit den Reibklötzen direkt in Kontakt kommen. Insbesondere bei reinen Haltebremsen muss dies sichergestellt sein, da keine dynamischen Bremsungen stattfinden, bei denen evtl. Reste der Verdünnungsmittel von der Bremstrommel entfernt würden.



Achtung!

Öl- und Rostschutzmittelrückstände reduzieren den Reibungskoeffizienten und damit das Brems- und Haltemoment erheblich!

8.2 Montagebeschreibung

Der Zylinder ist werkseitig mit Öl gefüllt und betriebsbereit. Das werkseitig verwendete Öl ist HL 10 nach DIN 51524. Das am meistens verwendete Öl ist AGIP ACER MV 10. Man sollte vor Inbetriebnahme und bei der Wartung der Bremse den korrekten Ölstand durch das Ölstandsloch prüfen und bei Bedarf nachfüllen.

Bei der Ausführung HR (Hochtemperatur bis 100°C) ist das auf dem Typenschild der Bremse aufgeführte Öl zu verwenden.

RINGSPANN	Einbau- und Betriebsanleitung für Bremse DS XXX FEM/FEA federbetätigt – elektrohydraulisch gelüftet	E 09.763
Stand: 07.02.2022	Version: 2	gez.: BAHS gepr.: EISF Seitenzahl: 21 Seite: 9



Information!

Die Lebensdauer des Bremssystems verlängert sich, je höher die Reinheit des Öl ist.



Achtung!

Ausgetretenes Öl ist vollständig zu entfernen. Leckagen sind sofort zu beseitigen.

Vor dem Einbau an die Bremsscheibe muss die Bremse gelüftet (geöffnet) und eingestellt werden. Dies ist möglich durch:

- Anschluss der Spannung, die notwendige Spannungsversorgung entnehmen Sie bitte den Katalogseiten der Bremse.
- Handlüftung (optional)
- Lösen der Einstellspindel Pos. 14
- Einstellung 1mm Abstand Reibblag zu der Bremsschreibe beschrieben im Kapitel 8.3

Die Standardbremszange wird mit Schrauben der Festigkeitsklasse 8.8 oder höherwertig am Maschinenteil befestigt. (Die Schrauben sind nicht im Lieferumfang enthalten. Anzahl, Größe und Länge entnehmen Sie bitte den Katalogseiten).



Achtung, Verletzungsgefahr!

Wenn die Spannung während der Montage abfällt, kann die Bremse schlagartig schließen!

Vor der Montage ist zu prüfen, ob das Kundenanschlussteil eben ist und die Rechtwinkeligkeit zwischen Bremsscheibe und Anbaufläche der Bremse innerhalb einer Toleranz von 0,2 mm liegt.

Überprüfen Sie die Axialbewegung der Bremsscheibe. Die Axialbewegung darf nicht größer sein als $\pm 0,3$ mm.

Der maximal zulässige Seitenschlag der Bremsscheibe beträgt 0,1 mm. Ein größerer Seitenschlag kann zum Rattern und Schütteln der Bremseinheit führen.

RINGSPANN	Einbau- und Betriebsanleitung für Bremsen DS XXX FEM/FEA federbetätigt – elektrohydraulisch gelüftet	E 09.763
Stand: 07.02.2022	Version: 2	gez.: BAHS gepr.: EISF
		Seitenzahl: 21 Seite: 10

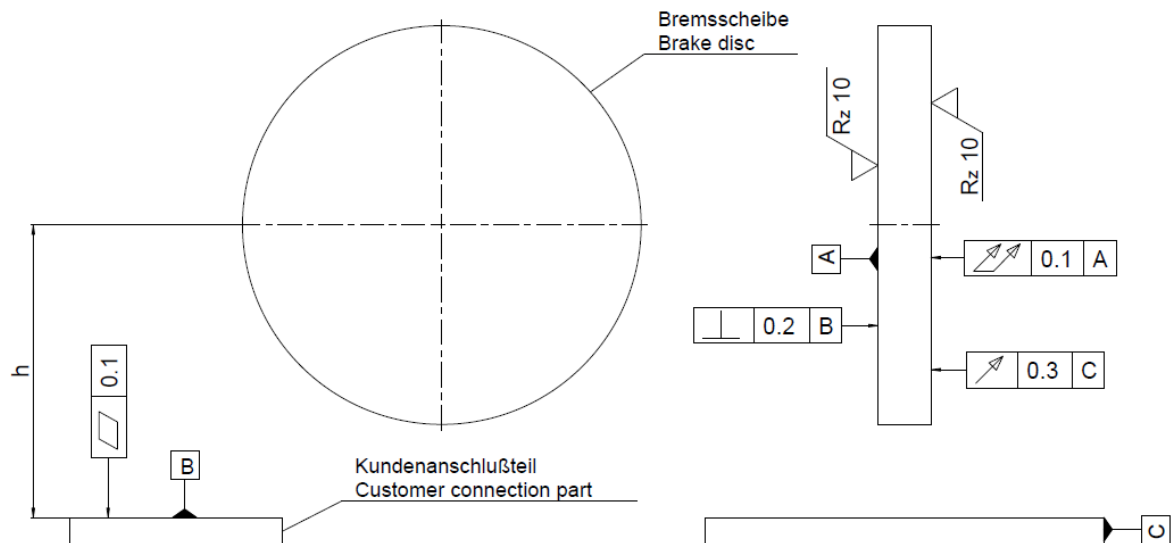


Bild 8.1

Die Anschlussplatte für die Bremse sowie die Bremsscheibe müssen auf Maßhaltigkeit kontrolliert werden. Hierzu sind die Anschlussabmessungen nach Katalogdatenblatt oder Einbauzeichnung zu kontrollieren.



Achtung!

Überprüfen Sie, ob sich die Bremsscheibe frei drehen lässt.



Achtung!

Wenn die Bremse durch die Handlüftung geöffnet wurde, muss damit die Bremse wieder ordnungsgemäß funktioniert der Handhebel wieder zurück nach unten in die geschlossene Stellung gedreht werden!

Elektrischer Anschluss: Das Zuleitungskabel kann von beiden Seiten des Klemmenkastens eingeführt werden. Die Klemmverschraubung ist in Pg11 für das Gerät 451 und Pg16 für alle anderen Typen ausgeführt. Da der Motor drehrichtungsunabhängig arbeitet, können die 3 Zuleitungen an den Klemmen in beliebiger Reihenfolge angeschlossen werden. Die elektrische Speisung soll vorzugsweise durch separaten Schalter erfolgen

Spannungsschwankungen bis $\pm 10\%$ haben kaum Einfluss auf die Leistung, Frequenzabweichungen hingegen wirken maßgebend auf die Drehzahl und demzufolge auf die Hubkraft.

Vorsicht: Bevor man den Bremslüfter einschaltet, muss das Erdungskabel angeschlossen werden, damit die Sicherheit des Personals nicht gefährdet wird.



Achtung!

Bevor man die Bremse aktiviert, muss das Erdungskabel angeschlossen werden, damit die Sicherheit des Personals nicht gefährdet wird!

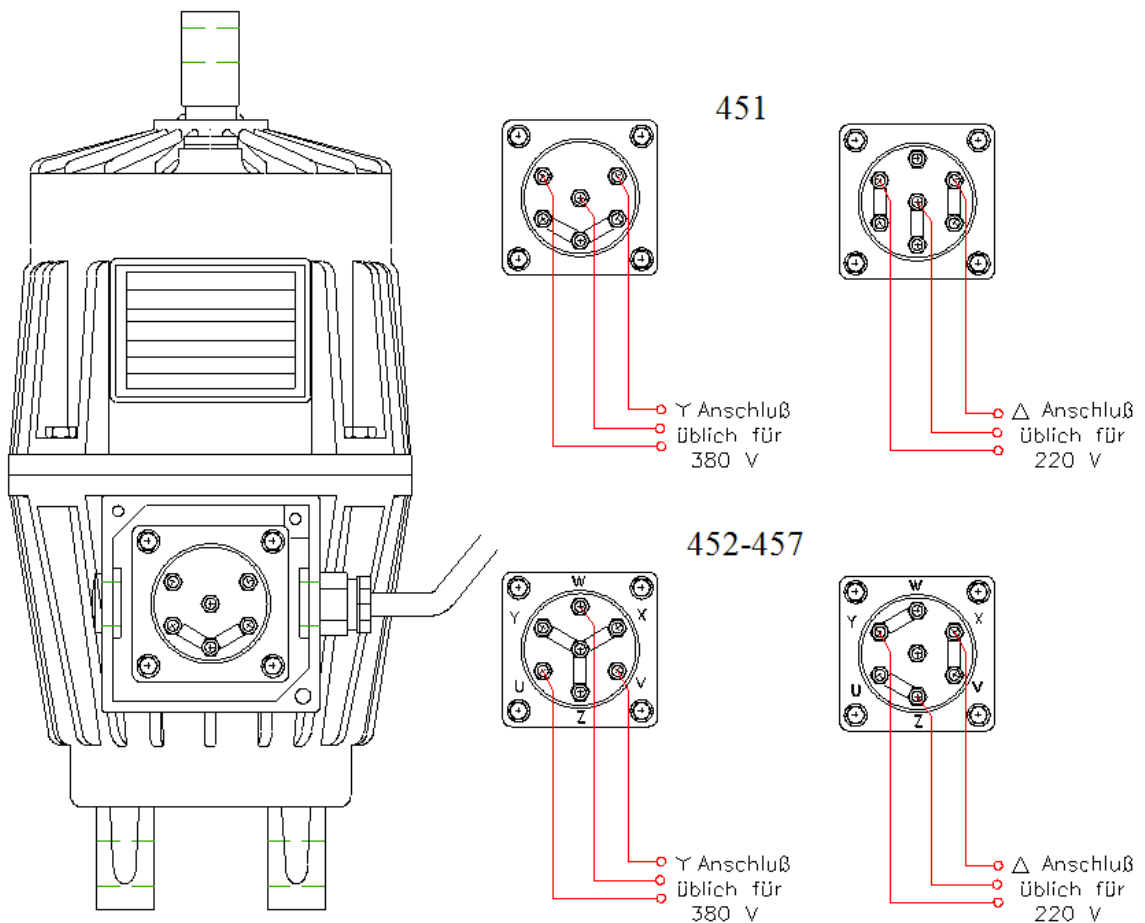


Bild 8.2

8.3 Einstellen / Nachstellen Reibklotzabstand

Die Einstellung des Reibklotzabstandes erfolgt nach der Bremsenmontage und nach einem Verschleiß der Reibklötze durch das Einstellen / Nachstellen siehe dazu auch Bild 2.1.

Wir unterscheiden zwei Grundtypen, FEM mit manuelle Verschleißnachstellung und FEA mit automatischer Verschleißnachstellung. Wenn die Bremse eine automatische Verschleißnachstellung hat, ist das immer erkennbar durch einen Stift der an der Spindel Pos. 14 nach außen steht siehe Bild 8.3.

RINGSPANN	Einbau- und Betriebsanleitung für Bremse DS XXX FEM/FEA federbetätigt – elektrohydraulisch gelüftet	E 09.763	
Stand: 07.02.2022	Version: 2	gez.: BAHS	gepr.: EISF Seitenzahl: 21 Seite: 12

Bei der FEM Bremse muss das Einstellen / Nachstellen bei Belagverschleiß immer durch die Einstellspindel Pos. 14 und den zwei Schrauben Pos. 7 im Hebel erfolgen siehe Bild 2.1.

Bei der FEA Bremse muss das Einstellen / Nachstellen bei Belagverschleiß durch die zwei Schrauben Pos. 7 im Hebel erfolgen siehe Bild 2.1.

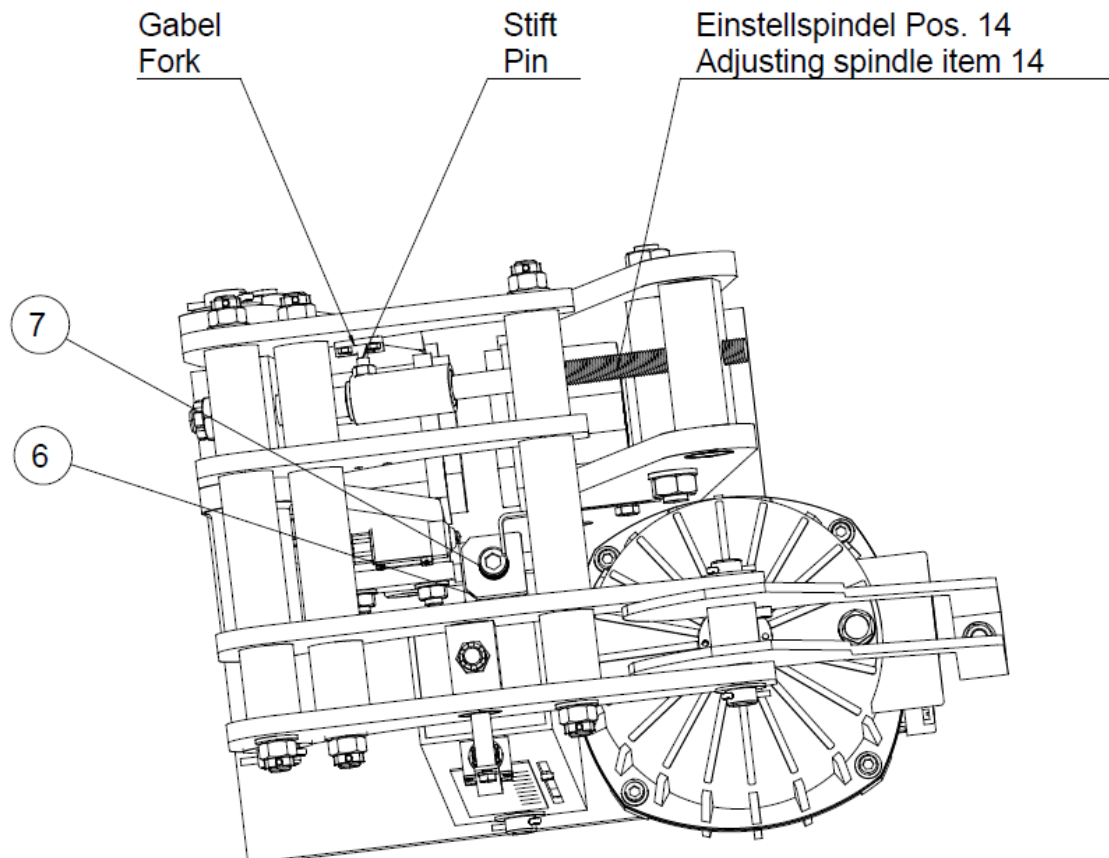


Bild 8.3

RINGSPANN	Einbau- und Betriebsanleitung für Bremse DS XXX FEM/FEA federbetätigt – elektrohydraulisch gelüftet			E 09.763	
	Stand: 07.02.2022	Version: 2	gez.: BAHS	gepr.: EISF	Seitenzahl: 21 Seite: 13

Vorgehensweise Einstellen / Nachstellen FEA Bremse mit automatischer Nachstellung:

Der Nachstellvorgang wird benötigt bei Belagverschleiß.

- Aktivieren Sie die Bremse.
- Lösen Sie für die Einstellarbeiten den Gewindestift Pos. 6 und drehen Sie die Einstellschraube Pos. 7 ca. 2 Umdrehungen zurück.
- Durch die automatische Nachstellung von der Einstellspindel Pos. 14 sollte ein Gesamtspiel zwischen Bremsbelag und Bremstrommel von jeweils 1mm auf beiden Seiten oder 2mm auf einer Seite vorhanden sein.
- Wenn der Spalt größer als 2,5mm ist, betätigen Sie die Bremse mehrmals bis sich ein Luftspalt von 2mm automatisch einstellt. Wenn der Spalt immer kleiner wird bis die Bremsbeläge an der Bremstrommel anliegen, liegt ein Fehler vor. Diese Bremse darf nicht mehr in Betrieb genommen werden.
- Mit den Einstellschrauben Pos. 7 wird das Gesamtspiel von 2mm auf einer Seite auf je 1mm auf beiden Seiten gleichmäßig vermittelt. Nach der Einstellung sichern Sie die Position der Einstellschrauben Pos. 7 durch den Gewindestift Pos. 6.

Der Einstellvorgang wird benötigt bei einem Austausch der Reibbeläge, da auch die Automatik zurückgedreht werden muss.

- Aktivieren Sie die Bremse.
- Lösen Sie für den Austausch der Reibbeläge den Gewindestift Pos. 6 und drehen Sie die Einstellschraube Pos. 7 soweit möglich zurück.
- Lösen Sie die Gabel Bild 8.3 die den Stift für die automatische Verschleißnachstellung in Position hält. Die Einstellspindel kann jetzt zurückgedreht werden, damit die neuen Reibbeläge montiert werden können
- Jetzt können die Reibbeläge nach dem Lösen der zwei Schrauben Pos. 3 nach oben geschoben und ausgetauscht werden. Die neuen Reibbeläge Pos. 2 wieder mit den zwei Schrauben Pos. 3 befestigen.
- Die Gabel, die den Stift für die automatische Verschleißnachstellung in Position hält, muss wieder montiert werden.
- Damit der optimale Luftspalt zwischen den neuen Reibbelägen und der Bremstrommel hergestellt werden kann, ist es notwendig, die Bremse mehrfach zu betätigen. Wenn die geöffnete Stellung mit dem Handlufthebel gesichert war, ist diese vor dem Vorgang zu entfernen. Die Automatik stellt den optimalen Luftspalt zwischen den Reibbelägen und Bremstrommel ein.
- Mit den Einstellschrauben Pos. 7 wird dann das Gesamtspiel einer Seite auf je 1mm auf beiden Seiten gleichmäßig vermittelt. Nach der Einstellung sichern Sie die Position der Einstellschrauben Pos. 7 durch den Gewindestift Pos. 6.
- Das Einstellen / Nachstellen muss erfolgen, damit die Reibbeläge nicht einseitig anschleifen und sich ungleichmäßig abnutzen.

RINGSPANN	Einbau- und Betriebsanleitung für Bremse DS XXX FEM/FEA federbetätigt – elektrohydraulisch gelüftet	E 09.763
Stand: 07.02.2022	Version: 2	gez.: BAHS gepr.: EISF Seitenzahl: 21 Seite: 14



Achtung!

Bei Verschleiß der Reibbeläge FEA Bremsen stellt die Spindel Pos. 14 automatisch nach und es muss der Luftspalt auf je 1mm auf beiden Seiten vermittelt eingestellt werden! Das Einstellen / Nachstellen muss erfolgen damit die Reibbeläge nicht einseitig anschleifen und sich ungleichmäßig abnutzen.

Wenn der Stößel wie im Bild 8.4 auf der rechten Seite dargestellt komplett eingefahren ist und der Zylinder sein Hubende erreicht hat ist die Gefahr groß, dass die Bremswirkung entfällt. Der Zustand sollte unbedingt vermieden werden!

Vorgehensweise Einstellen / Nachstellen FEM Bremse mit manueller Nachstellung:

Der Einstell-, Nachstellvorgang wird benötigt bei Belagverschleiß und bei Austausch der Reibbeläge.

- Aktivieren Sie die Bremse.
- Lösen Sie für die Einstellarbeiten den Gewindestift Pos. 6 und drehen Sie die Einstellschraube Pos. 7 ca. 2 Umdrehungen zurück.
- Lösen Sie für die Einstellarbeiten, die Kontermutter an der Einstellspindel Pos. 14
- Wenn Sie die Reibbeläge wechseln müssen, drehen Sie die Einstellspindel Pos. 14 nach hinten bis genug Abstand für den Reibbelagwechsel vorhanden ist. Jetzt können Sie die Reibbeläge wechseln nach dem Lösen der Schrauben Pos. 3.
- Ansonsten stellen sie mit der Einstellspindel Pos. 14 ein Gesamtspiel zwischen Bremsbelag und Bremsscheiben von je 1mm auf beiden Seiten oder 2mm auf einer Seite ein.
- Sichern Sie die Position von der Einstellspindel Pos. 14 durch die Kontermutter auf der Einstellspindel Pos. 14.
- Mit den Einstellschrauben Pos. 7 wird das Gesamtspiel von 2mm auf einer Seite auf je 1mm auf beiden Seiten gleichmäßig vermittelt. Nach der Einstellung sichern Sie die Position von den Einstellschrauben Pos. 7 durch den Gewindestift Pos.6.
- Bei Verschleiß der Reibbeläge vergrößert sich das Spiel und es muss eine Bremskrafteinstellung und das Einstellen/ Nachstellen der Reibbeläge vorgenommen werden, damit das volle Bremsmoment erhalten bleibt.
- Die Überprüfung der Federvorspannung kann auch erfolgen, indem Sie den Verfahrweg des Stößel im Luftgerät Pos. 1 bei der Betätigung der Bremse messen. Ein Verfahrweg von 1/3 des Zylinderhubes ist normal. wenn der Zylinderhub größer wird ist ein Einstellen / Nachstellen erforderlich, um das maximale Bremsmoment wieder zu erreichen.
- Wenn der Stößel wie im Bild 8.4 auf der rechten Seite dargestellt, komplett eingefahren ist und der Zylinder sein Hubende erreicht hat, ist die Gefahr groß das die komplette Bremswirkung entfällt. Dieser Zustand sollte vermieden werden und vorher eine Nachstellung erfolgen.

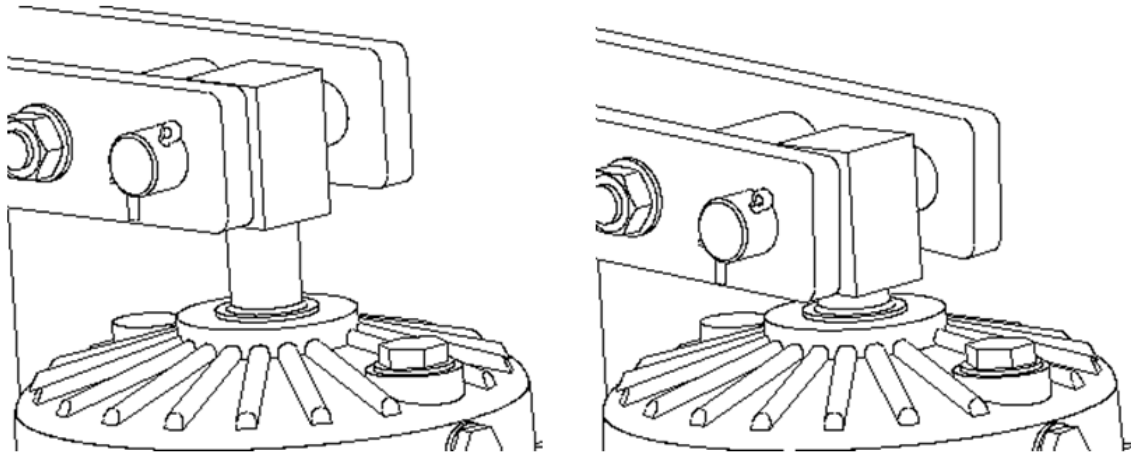


Bild 8.4



Achtung!

Bei Verschleiß der Reibklötze für die FEM Bremsen muss eine Bremskräfteeinstellung durch das Nachstellen der Reibklötze vorgenommen werden. Durch einen Verschleiß der Reibklötze werden die Druckfedern im geschlossenen Zustand entspannt und das übertragbare Moment reduziert sich. Das Übertragbare Moment reduziert sich um ca. 12% pro mm Verschleiß an den Reibklötzen.



Achtung!

Vor Inbetriebnahme muss der Luftspalt auf je 1mm auf beiden Seiten eingestellt werden!



Achtung!

Es muß sichergestellt werden, dass die Reibklötze Pos. 2 im gelüfteten Zustand der Bremse nicht an der Bremsscheibe anschleifen!

RINGSPANN	Einbau- und Betriebsanleitung für Bremse DS XXX FEM/FEA federbetätigt – elektrohydraulisch gelüftet	E 09.763
Stand: 07.02.2022	Version: 2	gez.: BAHS gepr.: EISF Seitenzahl: 21 Seite: 16



Achtung!

Wenn die Bremse durch die Handlüftung geöffnet wurde, muss damit die Bremse wieder ordnungsgemäß funktioniert, der Handhebel wieder zurück nach unten in die geschlossene Stellung gedreht werden!

Wenn der Stößel wie im Bild 8.4 auf der rechten Seite dargestellt, komplett eingefahren ist und der Zylinder sein Hubende erreicht hat, ist die Gefahr groß, daß die Bremswirkung entfällt. Der Zustand sollte unbedingt vermieden werden und vorher eine Nachstellung erfolgen!

Die Bremse kann über Pos. 8 Einstellmutter für Federkraft die Federkraft stufenlos eingestellt werden. Die externe Bremsfeder ist erkennbar an dem Vierkanrohr mit Feder und Skala.



Achtung!

Wenn man die Bremse mit externer einstellbarer Federkraft zu schwach einstellt, kann das Bremsmoment zu gering sein, um die Last zu halten!

9. Inbetriebnahme

Erst ein vollflächiges Anliegen der beiden Reibklötze Pos. 2 an der Bremsscheibe, sowie eine kurzzeitige Erhitzung der Reibbeläge auf ca. 200°C gewährleisten eine optimale Bremswirkung. Ein mehrmaliges, kurzzeitiges Bremsen bei rotierender Bremsscheibe ist deshalb erforderlich.



Achtung!

Werden die Bremsen als Haltebremsen eingesetzt, werden die im Katalog angegebenen Bremsmomente nicht erreicht. Reduzierungen bis zu 50% der Bremsmomente sind möglich.

10. Demontage der Bremse



Lebensgefahr!

Bei der Demontage der Bremse ist sicherzustellen, dass der ganze Antriebsstrang gegen versehentliches Einschalten gesichert ist. Durch rotierende Teile können Sie sich schwer verletzen. Umlaufende Teile (z.B. Bremscheibe) müssen vom Betreiber gegen unbeabsichtigtes Berühren gesichert werden.

RINGSPANN	Einbau- und Betriebsanleitung für Bremse DS XXX FEM/FEA federbetätigt – elektrohydraulisch gelüftet			E 09.763	
	Stand: 07.02.2022	Version: 2	gez.: BAHS	gepr.: EISF	Seitenzahl: 21 Seite: 17

Die Bremse kann über die Einstellspindel Pos. 14 entspannt werden. Dazu müssen Sie vorher nur bei der FEA Bremse mit automatischer Verschleißnachstellung die Gabel Bild 8.3 entfernen. Wenn die Reibbeläge nicht mehr an der Bremsscheibe anliegen, können Sie die Schrauben, die zur Befestigung der Bremse an dem Maschinengestell dienen, entfernen. Die Bremse kann jetzt von der Anbaufläche entfernt werden.

11. Wartung

11.1 Allgemeine Wartung

Eine Wartung der Bremse ist je nach Betriebseinsatz in Abständen von 4 bis 12 Wochen vorzunehmen.

Folgende Punkte sind bei einer Wartung zu prüfen:

- Überprüfen Sie die Reibklötze auf Verschleiß.
- Überprüfen Sie, dass bei gelüfteter Bremse die Reibklötze nicht an der Bremsscheibe anschleifen, bzw. beidseitig ein gleichmäßiger Luftspalt vorhanden ist.
- Überprüfen Sie die Schraubenverbindung der Bremse.
- Überprüfen Sie beide Bremsenhebel auf leichte Beweglichkeit.
- Reinigen Sie die Lager- und Gleitstellen.
- Ölen oder fetten Sie die Lager-, Gewindespindel und Gleitstellen.
- Überprüfen Sie den Druckzylinder auf Dichtheit und Ölstand.



Achtung!

Die Reibbeläge dürfen nicht mit dem Schmiermittel in Berührung kommen!

Sicherheitshalber ist es empfehlenswert alle 5 Jahren folgende Elemente zu ersetzen:

- Hubstangedichtungen
- Staubschutzabdichtung
- Kugellager
- Hydraulisches Öl

11.2 Zulässiger Reibbelagverschleiß und Austausch der Reibklötze



Lebensgefahr!

Reibklötze dürfen nur bei Stillstand der Anlage bzw. der Arbeitsmaschine gewechselt werden!

RINGSPANN	Einbau- und Betriebsanleitung für Bremse DS XXX FEM/FEA federbetätigt – elektrohydraulisch gelüftet	E 09.763
Stand: 07.02.2022	Version: 2	gez.: BAHS gepr.: EISF
		Seitenzahl: 21 Seite: 18



Achtung!

Die Reibklötze haben eine Dicke von 8 – 12 mm im Neuzustand. Bei einer Restbelagdicke von 2 mm sind die Reibklötze immer paarweise auszutauschen.

Es dürfen nur Originale RINGSPANN Reibklötze verwendet werden.

Stellen Sie vor dem Austausch der Reibklötze sicher, dass die von der Bremse gehaltene Masse gegen Bewegung gesichert ist, da zum Wechseln Teile der Bremse gelöst werden müssen.

Bremse mit zulässiger Spannung aktivieren und in geöffneter Stellung Reibklötze wechseln.

Für den Austausch der Reibklötze muss die Einstellschraube Pos. 7 und die Einstellspindel Pos. 14 soweit zurückgedreht werden, dass ein leichter Austausch erfolgen kann.

Dann lösen sie die Schrauben Pos. 3. Die Reibklötze müssen für eine leichte Demontage nach oben geschoben werden. Nach dem Austausch der Reibklötze müssen die Schrauben Pos. 3 des Reibklotzes Pos. 2. wieder montiert werden.

Nach dem Wechsel der Reibklötze, muss das Einstellen von Bremsmoment und Luftspalt wie unter Punkt 8.3 beschrieben durchgeführt werden.



Achtung!

Wenn die Bremse durch die Handlüftung geöffnet wurde, muss damit die Bremse wieder ordnungsgemäß funktioniert, der Handhebel wieder zurück nach unten in die geschlossene Stellung gedreht werden! Auf die richtige Sicherung des Splintes achten!



Achtung!

Nach einem Reibklotzwechsel sollte ein Einlaufvorgang erfolgen um das maximale Bremsmoment zu erreichen.

12. Zubehör Sensor Betriebszustandsüberwachungen und Handlüftung

12.1 Anbau und Anschluss der Endschalter für Zustandskontrolle und Verschleißkontrolle (optional)

Die Bremse wird mit montierten Endschaltern ausgeliefert.

Die Endschalter können nicht nachträglich montiert werden

RINGSPANN	Einbau- und Betriebsanleitung für Bremse DS XXX FEM/FEA federbetätigt – elektrohydraulisch gelüftet			E 09.763	
	Stand: 07.02.2022	Version: 2	gez.: BAHS	gepr.: EISF	Seitenzahl: 21 Seite: 19



Lebensgefahr!

Der Endschalter darf nur bei Stillstand der Anlage bzw. der Arbeitsmaschine montiert und gewechselt werden!

Allgemeine Daten Endschalter

Umgebungstemperatur: -25°C ... +80°C
 Maximale Betätigungsfrequenz: 3600 Schaltspiele/Stunde
 Mech. Lebensdauer: 20 Millionen Schaltspiele
 Einbaulage: beliebig
 Sicherheits-Parameter: B10d: 40,000,000 for NC contacts

Elektrische Daten

Wechselstrom: AC15 (50÷60 Hz)

Ue (V)	250	400	500
Ie (A)	6	4	1

Gleichstrom: DC

Ue (V)	24	125	250
Ie (A)	6	1,1	0,4

Kurzschlusschutz: Sicherung 10 A / 500 V Typ aM

Schutzart des Gehäuses: IP67

Normenkonformität: UL 508, CSA 22.2 No.14

Entspricht folgenden Richtlinien:

Niederspannungsrichtlinie 2006/95/EG, Maschinenrichtlinie 2006/42/EG
 und EMV-Richtlinie 2004/108/EG.

Schaltplan des Endschalters

Der Sicherheits-Kreis wird immer an die NC Kontakte angeschlossen
 (NC Kontakte: 11 - 12 ; 21 - 22 oder 31 - 32)

RINGSPANN	Einbau- und Betriebsanleitung für Bremse DS XXX FEM/FEA federbetätigt – elektrohydraulisch gelüftet			E 09.763	
	Stand: 07.02.2022	Version: 2	gez.: BAHS	gepr.: EISF	Seitenzahl: 21 Seite: 20

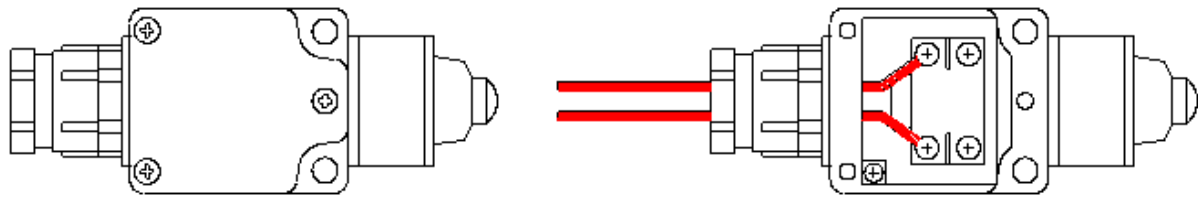


Bild 12.1

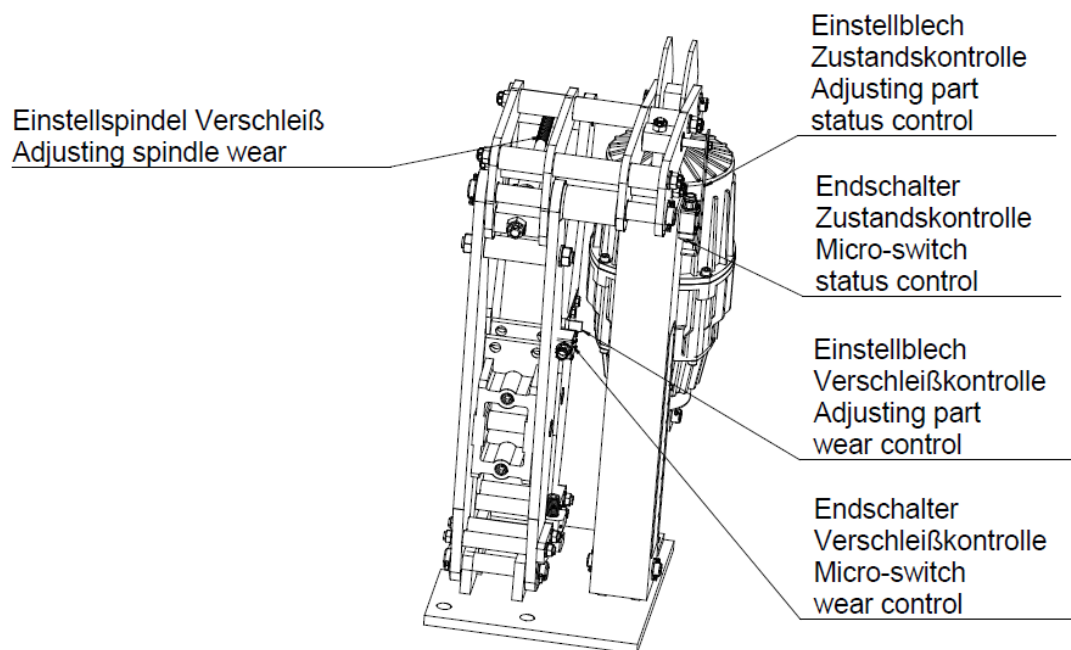


Bild 12.2

Einstellung Endschalter für die Zustandskontrolle Bremse an/aus

Der Endschalter hat die Aufgabe, die Stellung „Bremse offen“ zu überwachen. Der Endschalter wird mit zwei Schrauben befestigt. Die optimale Einstellung kann der Bediener mit dem Einstellblech für Zustandskontrolle Pos. 13 einstellen. Wenn die Bremse offen ist, sollte der Endschalter ein Signal ausgeben, wenn das nicht der Fall ist muss die Mutter Pos. 12 leicht gelöst werden und das Einstellblech so eingestellt werden, daß ein Signal am Endschalter ausgelöst wird. Nach dem Einstellprozess sollte die Mutter Pos. 12 wieder festgezogen werden. Testen Sie die ordnungsgemäße Funktion durch mehrmaliges Betätigen der Bremse.

Einstellung Endschalter Verschleißkontrolle

Der Endschalter für die Verschleißkontrolle soll melden, wenn der Reibbelag verschlissen ist und ein Wechsel der Reibbeläge notwendig wird. Durch die Meldung „Verschleißgrenze erreicht“ können Schäden an der Anlage, der Bremse und der Bremsscheibe vermieden werden.

RINGSPANN	Einbau- und Betriebsanleitung für Bremse DS XXX FEM/FEA federbetätigt – elektrohydraulisch gelüftet			E 09.763	
	Stand: 07.02.2022	Version: 2	gez.: BAHS	gepr.: EISF	Seitenzahl: 21 Seite: 21

Der Endschalter wird mit zwei Schrauben befestigt. Die Einstellung kann der Bediener mit der Spindel Pos. 14 einstellen. Wenn die Bremse offen ist und die Reibbeläge neu sind ist der Abstand bis der Taster vom Endschalter ausgelöst wird am größten. Wenn der Reibbelag verschlissen ist, sollte die Spindel Pos. 14 den Taster betätigen und die Reibbeläge müssen gewechselt werden. Zum Wechsel der Reibklötze muss die Spindel Pos. 14 wieder zurückgedreht werden.

Üblicherweise werden die Zustände der Endschalter an der Hauptsteuerung angezeigt.

12.2 Handlüftung (optional)

Bei optionaler Bestellung mit Handlüfter kann die Bremse mit einem Handhebel gelüftet werden.

Der Bediener kann den Handhebel leicht um 180° drehen. Die Bremse ist dann offen und ohne Funktion. Damit die Bremse wieder ordnungsgemäß funktioniert, muss der Handhebel wieder zurück nach unten in die geschlossene Stellung gedreht werden siehe Bild 12.3.



Achtung!

Wenn die Bremse durch die Handlüftung geöffnet wurde, muss damit die Bremse wieder ordnungsgemäß funktioniert, der Handhebel wieder zurück nach unten in die geschlossene Stellung gedreht werden!

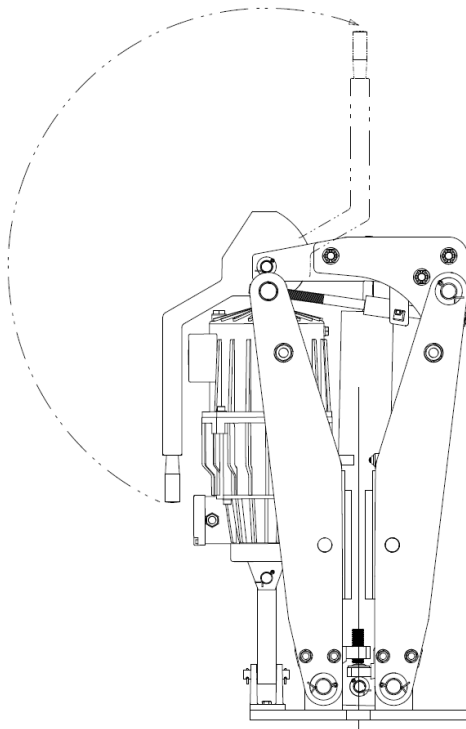


Bild 12.3