



Industrie-Stoßdämpfer

Sicherheits-Stoßdämpfer

Hydraulische Bremszylinder

Allgemeines

Industriestoßdämpfer, Sicherheitsdämpfer und hydraulische Bremszylinder werden überall dort eingesetzt, wo Massen kontrolliert abgebremst werden müssen.

Unsere Dämpfungssysteme arbeiten grundsätzlich mit hydraulischer Dämpfung. Diese zuverlässige und ausgereifte Technologie ermöglicht eine hohe Energieaufnahme bei geringen Außenabmessungen. Das Ganze kombiniert mit hoher Betriebssicherheit und wartungsarmer Konzeption – profitieren Sie von unserer über 30-jährigen Erfahrung in der Herstellung hydraulischer Dämpfungssysteme!

Wir sind Hersteller für die folgenden Produktgruppen:

- Industriestoßdämpfer, einstellbar
- Industriestoßdämpfer, selbsteinstellend
- Sicherheitsdämpfer
- Hydraulische Bremszylinder

Alle Produkte nutzen das Prinzip der hydraulischen Dämpfung. Unterschiedliche Einsatzfälle erfordern hinsichtlich der Dämpfungseigenschaften, Robustheit und Langlebigkeit präzise abgestimmte Produkte. Damit Sie für Ihren Einsatzfall das richtige Produkt finden, geben wir Ihnen nachfolgend eine Übersicht über die besonderen Eigenschaften der einzelnen Produkte.

Einstellbare Industriestoßdämpfer STD



Einstellbare Industriestoßdämpfer besitzen prinzipbedingt einen sehr großen Einsatzbereich. Sie sind grundsätzlich für einen Dauerbetrieb geeignet (Energieaufnahme beachten!).

Einstellbare Industriestoßdämpfer werden vor allem dann eingesetzt, wenn der Dämpfer an wechselnde Einsatzbedingungen angepasst werden soll, z. B. bei nicht konstanter Aufprallgeschwindigkeit. Ebenso finden einstellbare Industriestoßdämpfer Anwendung bei Einsatzfällen, in denen die aufzunehmende Energie nicht exakt zu bestimmen ist.

Selbsteinstellende Industriestoßdämpfer SES



Selbsteinstellende Industriestoßdämpfer besitzen prinzipbedingt einen vorgegebenen Einsatzbereich. Daher werden selbsteinstellende Industriestoßdämpfer grundsätzlich in mehreren Härtegraden angeboten, so dass der für den jeweiligen Einsatzbereich passende Dämpfer einfach bestimmt werden kann. Im angegebenen Einsatzbereich gleichen selbsteinstellende Industriestoßdämpfer die Einflüsse wechselnder Parameter (z. B. Aufprallgeschwindigkeit, aufprallende Masse, Antriebskraft) aus. Sie sind ebenfalls für einen Dauerbetrieb geeignet (Energieaufnahme beachten!).

Selbsteinstellende Industriestoßdämpfer werden vor allem dann eingesetzt, wenn die Einsatzbedingungen nur in bekannten Grenzen variieren bzw. konstant bleiben.

Sicherheitsdämpfer SDN



Sicherheitsdämpfer sind hydraulische Stoßdämpfer, die präzise für einen bestimmten Einsatzzweck ausgelegt werden. Für diesen Einsatzzweck wird von uns eine genau definierte Charakteristik entwickelt, damit die auftretenden Bremskräfte innerhalb vorgegebener Grenzen bleiben. Sicherheitsdämpfer sind für gelegentlichen Einsatz ausgelegt und daher vor allem für den Not-Stop-Einsatz geeignet.

Typische Anwendungen sind Regalanlagen, Krananlagen, Seilbahnen

Hydraulische Bremszylinder HBV



Hydraulische Bremszylinder sind ausgelegt, um bei Belastung, z. B. durch einen Pneumatikzylinder, eine möglichst konstante Einfahrtgeschwindigkeit zu erzielen. Diese Eigenschaft wird vor allem in Produktions- und Fertigungsanlagen genutzt, in denen konstante Vorschubgeschwindigkeiten unerlässlich sind. Um für den Dauerbetrieb gerüstet zu sein, werden für die Herstellung neben hochwertigsten, teilweise gehärteten Materialien höchste Verarbeitungsstandards angewandt. Zum Einsatz kommen hier ausschließlich besonders temperaturstabile Hydrauliköle, damit die Eigenschaften des Bremszylinders auch bei Erwärmung weitgehend konstant bleiben.

Inhalt	Seite
Grundlagen, Erklärung der Produkte	2 - 4
Selbsteinstellende Industriestoßdämpfer SES	5 - 15
Einstellbare Industriestoßdämpfer STD	16 - 26
Sicherheitsdämpfer SDN	27 - 29
Hydraulische Bremszylinder HBV	30 - 31
Berechnungsbeispiele, Beispiele für Sonderlösungen	32 - 35

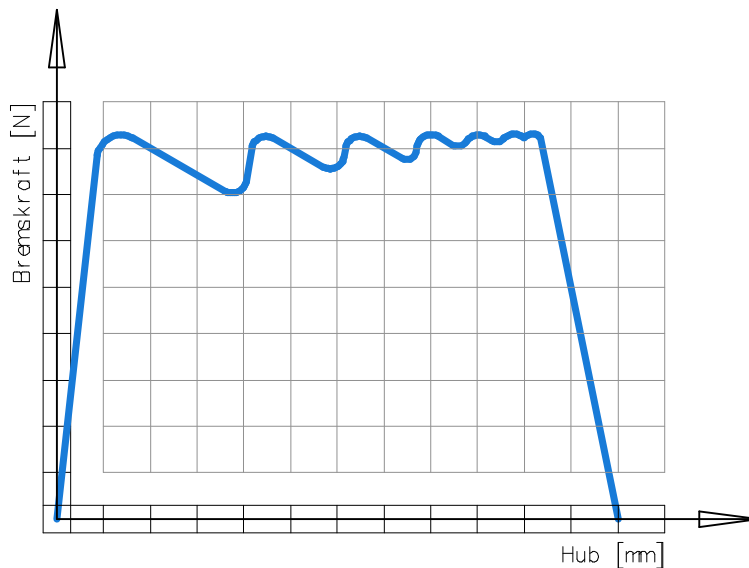
Funktionsweise eines Industriestoßdämpfers



Beim Arbeitsvorgang fährt die Kolbenstange ein und der Kolben drängt das Hydrauliköl durch die Drosselbohrungen. Je weiter die Kolbenstange einfährt, desto mehr Drosselbohrungen werden verschlossen. Dadurch wird die Einfahrtgeschwindigkeit verringert, Gegendruck und Bremskraft bleiben annähernd konstant. Dies verhindert das Auftreten von Kraftspitzen, die die Maschine unnötig überlasten können.

Für das schnelle Ausfahren der Kolbenstange sorgt ein Rückschlagventil, so dass der Stoßdämpfer unmittelbar nach einem Arbeitshub wieder einsatzbereit ist.

Kraftverlauf während des Arbeitshubs



Der Kraftverlauf eines korrekt eingestellten Industriestoßdämpfers macht die Vorteile gegenüber anderen Dämpfungselementen deutlich:

Die Bremskraft ist über den gesamten Arbeitshub relativ konstant und weist keine Kraftspitzen auf. Dies senkt die Maschinenbelastung auf ein Minimum.

Sie profitieren von diesen Vorteilen:

- Steigerung der Betriebsgeschwindigkeit → höhere Produktivität
- Erhöhung der Lebensdauer der Maschine → geringere Kosten
- Senkung des Betriebslärms → höhere Arbeitssicherheit

Übersicht SES



Typ	Hub [mm]	Gewinde	Energieaufnahme [Nm/Hub]	effektive Masse [kg]	Seite
SES 7 x 6 A	6	M10x1,0	3	4 - 12	7
SES 7 x 6 B	6	M10x1,0	3	1 - 6	7
SES 7 x 6 AA	6	M10x1,0	3	9 - 23	7
SES 7 x 10 A	10	M12x1,0	7	6 - 45	7
SES 7 x 10 B	10	M12x1,0	7	1 - 14	7
SES 7 x 10 AA	10	M12x1,0	7	25 - 70	7
SES 14 S	16	M14x1,0	30	5 - 192	8
SES 14 H	16	M14x1,0	30	140 - 720	8
SES 7 x 15 A	15	M14x1,0 oder M14x1,5	19	8 - 80	9
SES 7 x 15 B	15	M14x1,0 oder M14x1,5	19	1 - 10	9
SES 7 x 15 AA	15	M14x1,0 oder M14x1,5	19	65 - 200	9
SES 10 x 12 A	12	M16x1,5	18	12 - 140	9
SES 10 x 12 B	12	M16x1,5	18	2,5 - 20	9
SES 10 x 12 AA	12	M16x1,5	18	100 - 480	9
SES 10 x 20 A	20	M20x1,5	30	24 - 240	10
SES 10 x 20 B	20	M20x1,5	30	3 - 28	10
SES 10 x 20 AA	20	M20x1,5	30	170 - 900	10
SES 10 x 40 A	40	M20x1,5	60	40 - 500	10
SES 10 x 40 B	40	M20x1,5	60	6 - 60	10
SES 10 x 40 AA	40	M20x1,5	60	300 - 1600	10
SES 11 x 25 A	25	M25x1,5 oder M25x2,0	81	110 - 900	11
SES 11 x 25 B	25	M25x1,5 oder M25x2,0	81	8 - 138	11
SES 11 x 25 AA	25	M25x1,5 oder M25x2,0	81	390 - 2300	11
SES 1.0 M x 40 A	40	M25x1,5	116	175 - 1140	11
SES 1.0 M x 40 B	40	M25x1,5	116	13 - 220	11
SES 1.0 M x 40 AA	40	M25x1,5	116	624 - 2600	11

Bitte beachten Sie, dass diese Übersicht lediglich die Vor-Auswahl erleichtern soll. In jedem Fall ist anhand unserer Beispiel-Berechnungen (Seiten 32 - 34) zu überprüfen, ob der ausgewählte Dämpfer für den Einsatzfall geeignet ist.

Übersicht SES

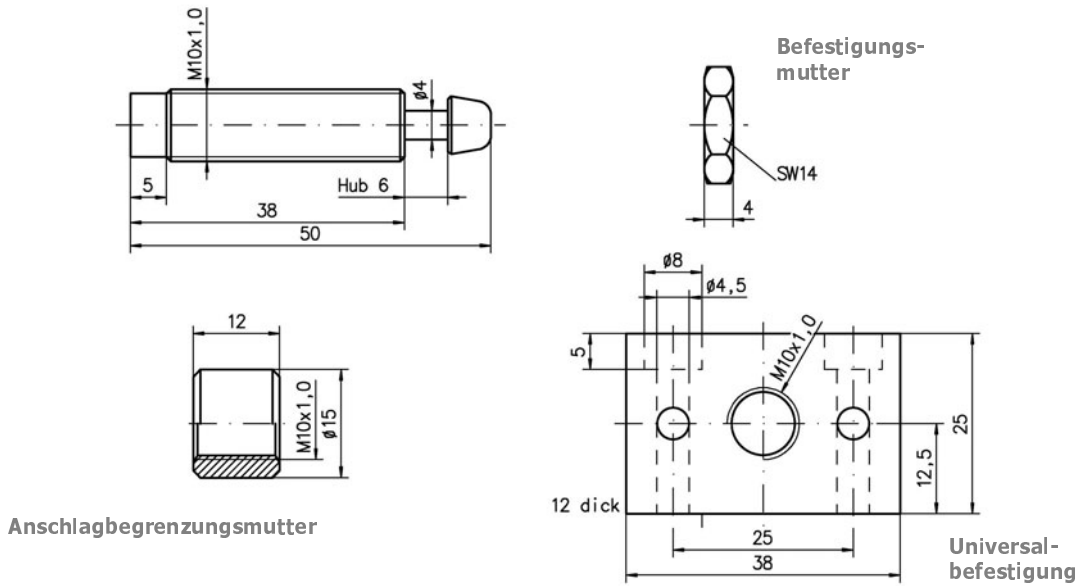


Typ	Hub [mm]	Gewinde	Energieaufnahme [Nm/Hub]	effektive Masse [kg]	Seite
SES 1.15 M x 1 A	25	M33x1,5 oder 1 ¼" – 12UNF	100	25 - 110	12
SES 1.15 M x 1 B	25	M33x1,5 oder 1 ¼" – 12UNF	100	8 - 33	12
SES 1.15 M x 1 AA	25	M33x1,5 oder 1 ¼" – 12UNF	100	95 - 440	12
SES 1.15 M x 2 A	50	M33x1,5 oder 1 ¼" – 12UNF	200	45 - 220	12
SES 1.15 M x 2 B	50	M33x1,5 oder 1 ¼" – 12UNF	200	15 - 65	12
SES 1.15 M x 2 AA	50	M33x1,5 oder 1 ¼" – 12UNF	200	190 - 890	12
SES 1.1 M x 1 A	25	M36x1,5	195	170 - 870	13
SES 1.1 M x 1 B	25	M36x1,5	195	45 - 250	13
SES 1.1 M x 1 AA	25	M36x1,5	195	540 - 2700	13
SES 1.1 M x 2 A	50	M36x1,5	390	340 - 1740	13
SES 1.1 M x 2 B	50	M36x1,5	390	90 - 500	13
SES 1.1 M x 2 AA	50	M36x1,5	390	1080 - 5400	13
SES 1.5 M x 1 A	25	M45x1,5	250	110 - 700	14
SES 1.5 M x 1 B	25	M45x1,5	250	27 - 130	14
SES 1.5 M x 1 AA	25	M45x1,5	250	600 - 3000	14
SES 1.5 M x 2 A	50	M45x1,5	500	220 - 1400	14
SES 1.5 M x 2 B	50	M45x1,5	500	55 - 260	14
SES 1.5 M x 2 AA	50	M45x1,5	500	1200 - 6000	14
SES 1.5 M x 3 A	75	M45x1,5	750	330 - 2100	14
SES 1.5 M x 3 B	75	M45x1,5	750	82 - 390	14
SES 1.5 M x 3 AA	75	M45x1,5	750	1800 - 9000	14
SES 2.0 M x 2 A	50	M64x2,0	1140	430 - 2250	15
SES 2.0 M x 2 B	50	M64x2,0	1140	130 - 675	15
SES 2.0 M x 2 AA	50	M64x2,0	1140	1600 - 9000	15
SES 2.0 M x 2 BB	50	M64x2,0	1140	35 - 165	15
SES 2.0 M x 4 A	100	M64x2,0	2280	900 - 4900	15
SES 2.0 M x 4 B	100	M64x2,0	2280	250 - 1300	15
SES 2.0 M x 4 AA	100	M64x2,0	2280	3500 - 18000	15
SES 2.0 M x 4 BB	100	M64x2,0	2280	70 - 350	15
SES 2.0 M x 6 A	150	M64x2,0	3420	1300 - 6500	15
SES 2.0 M x 6 B	150	M64x2,0	3420	400 - 2000	15
SES 2.0 M x 6 AA	150	M64x2,0	3420	5300 - 27000	15
SES 2.0 M x 6 BB	150	M64x2,0	3420	100 - 500	15

Bitte beachten Sie, dass diese Übersicht lediglich die Vor-Auswahl erleichtern soll. In jedem Fall ist anhand unserer Beispiel-Berechnungen (Seiten 32 - 34) zu überprüfen, ob der ausgewählte Dämpfer für den Einsatzfall geeignet ist.

- Temperaturbereich – 10 °C bis + 80 °C (auf Anfrage bis + 120 °C).
- Einbaulage beliebig.
- Inkl. Kunststoffanschlagkappe.
- Festanschlag ca. 1 mm vor Hubende vorsehen, nicht mit Last in die Endlage fahren.

SES 7 x 6



SES 7 x 10

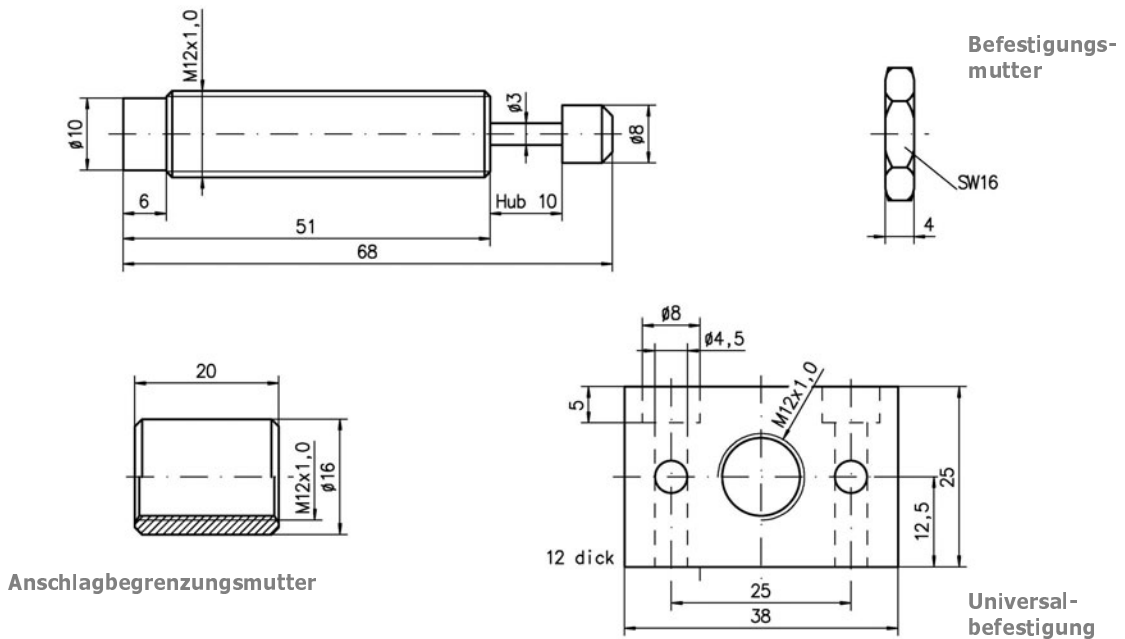


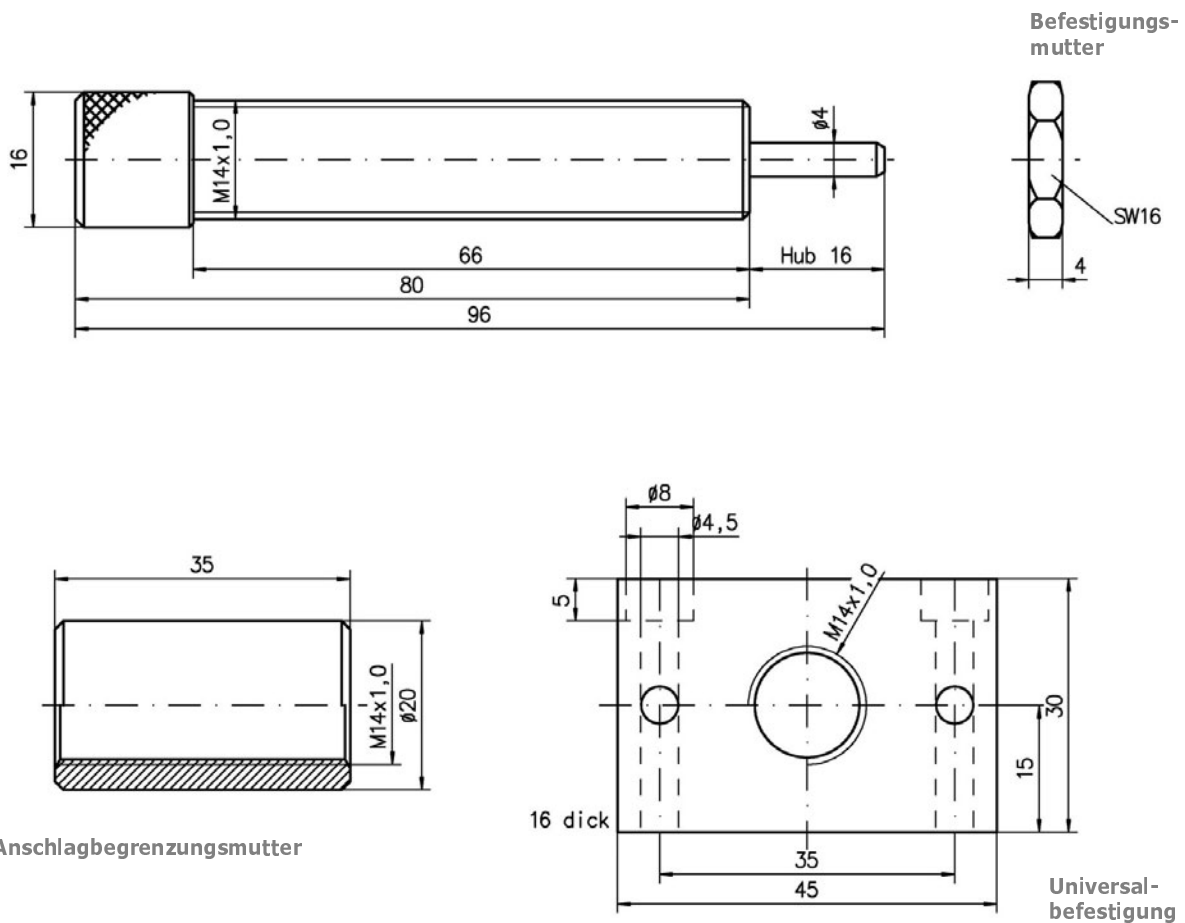
Abbildung	Typ	Hub [mm]	Gewinde	Energieaufnahme		effektive Masse [kg]	Rückstell- kraft [N]	Gewicht [g]
				[Nm/Hub]	[kNm/h]			
	SES 7 x 6 A	6	M10x1,0	3	10,8	4 - 12	1,5 - 4	19
	SES 7 x 6 B	6	M10x1,0	3	10,8	1 - 6	1,5 - 4	19
	SES 7 x 6 AA	6	M10x1,0	3	10,8	9 - 23	1,5 - 4	19
	SES 7 x 10 A	10	M12x1,0	7	12	6 - 45	6 - 11	50
	SES 7 x 10 B	10	M12x1,0	7	12	1 - 14	6 - 11	50
	SES 7 x 10 AA	10	M12x1,0	7	12	25 - 70	6 - 11	50

SES 14



Dieser Stoßdämpfer ist konzipiert, um den härtesten Belastungen in der Automatisierung zu widerstehen. Feinstbearbeitete, gehärtete Laufflächen, spezielle Dichtungen und Spezialöl sorgen für eine garantierte Lebensdauer von mindestens 10.000.000 Hübem! Die progressive Charakteristik gewährleistet eine sanfte Verzögerung, auch bei sehr hohen Antriebskräften (z. B. durch Pneumatikzylinder).

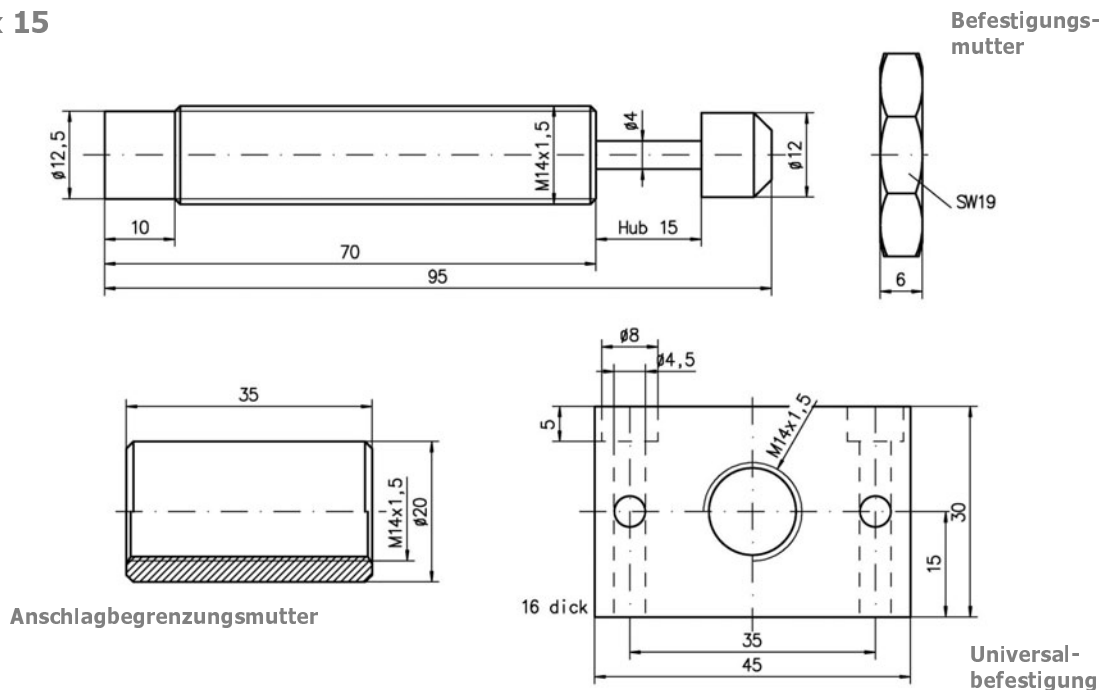
- Temperaturbereich -10 °C bis $+80\text{ °C}$.
- Einbaulage beliebig.
- Festanschlag ca. 1 mm vor Hubende vorsehen, nicht mit Last in die Endlage fahren.



Typ	Hub [mm]	Gewinde	Energieaufnahme		effektive Masse [kg]	Rückstellkraft [N]	Gewicht [g]
			[Nm/Hub]	[kNm/h]			
SES 14 S	16	M14x1,0	30	45	5 - 192	8 - 19	78
SES 14 H	16	M14x1,0	30	45	140 - 720	8 - 19	78

- Temperaturbereich – 10 °C bis + 80 °C (auf Anfrage bis + 120 °C).
- Einbaulage beliebig.
- Inkl. Kunststoffanschlagkappe.
- Festanschlag ca. 1 mm vor Hubende vorsehen, nicht mit Last in die Endlage fahren.

SES 7 x 15



SES 10 x 12

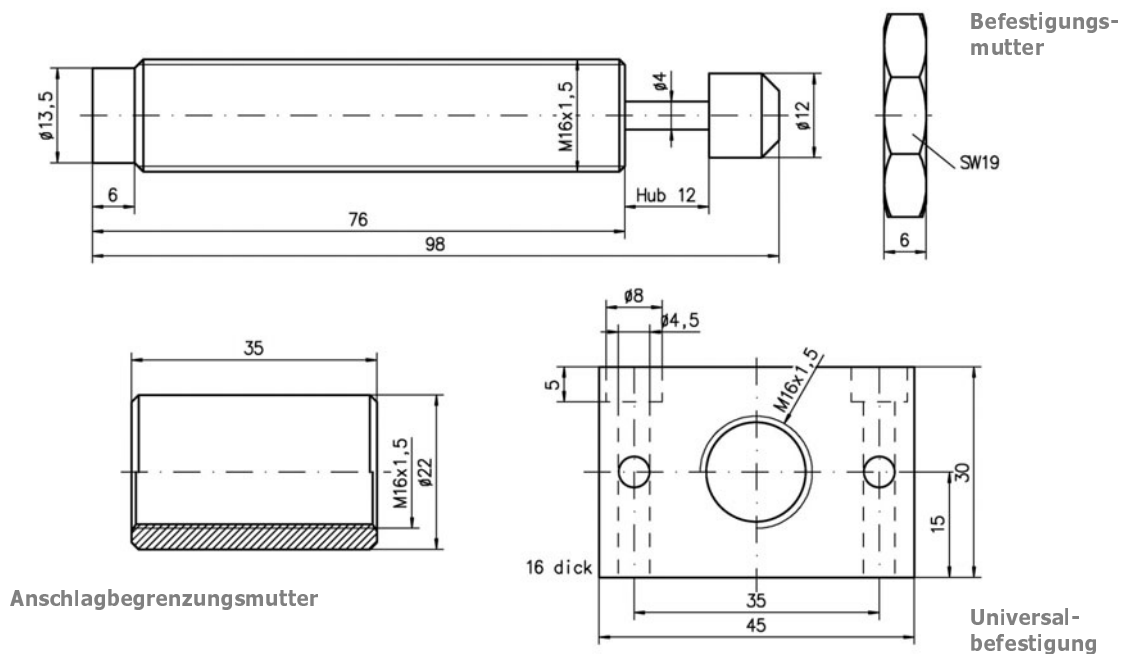
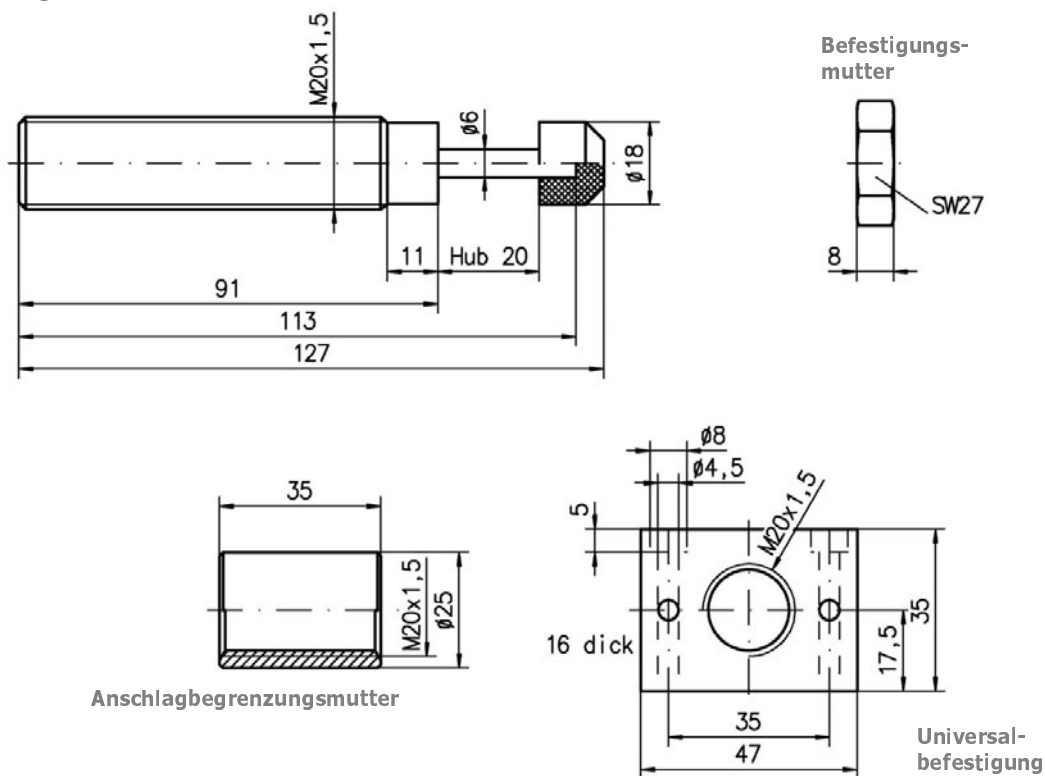


Abbildung	Typ	Hub [mm]	Gewinde	Energieaufnahme		effektive Masse [kg]	Rückstell- kraft [N]	Gewicht [g]
				[Nm/Hub]	[kNm/h]			
	SES 7 x 15 A	15	M14x1,0	19	36	8 - 80	1,5 - 4	65
	SES 7 x 15 B	15	oder	19	36	1 - 10	1,5 - 4	65
	SES 7 x 15 AA	15	M14x1,5	19	36	65 - 198	1,5 - 4	65
	SES 10 x 12 A	12	M16x1,5	18	40	12 - 140	4 - 11	90
	SES 10 x 12 B	12	M16x1,5	18	40	2,5 - 20	4 - 11	90
	SES 10 x 12 AA	12	M16x1,5	18	40	100 - 480	4 - 11	90

- Temperaturbereich – 10 °C bis + 80 °C (auf Anfrage bis + 120 °C).
- Einbaulage beliebig.
- Kunststoffanschlagkappe wahlweise lieferbar.
- Festanschlag ca. 1 mm vor Hubende vorsehen, nicht mit Last in die Endlage fahren.

SES 10 x 20



SES 10 x 40

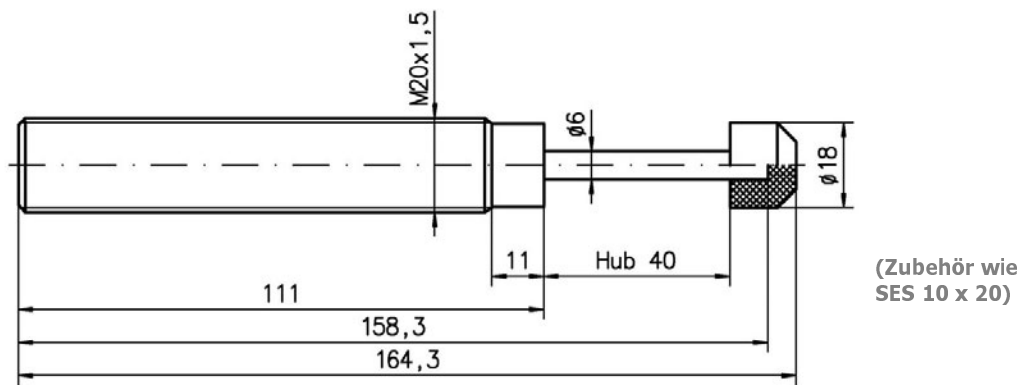
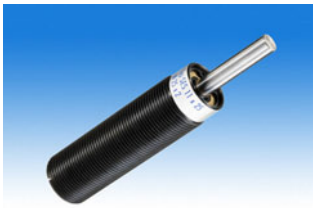


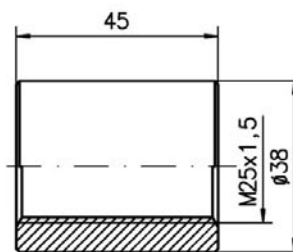
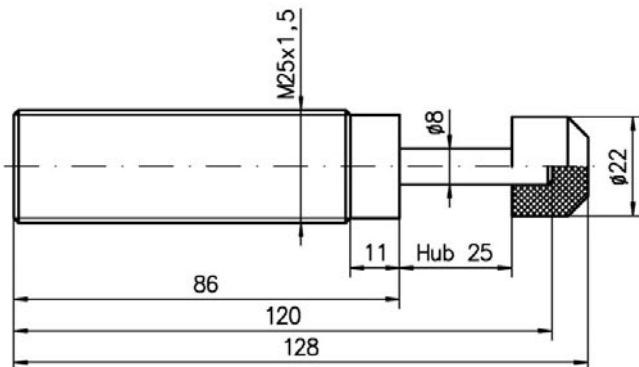
Abbildung	Typ	Hub [mm]	Gewinde	Energieaufnahme		effektive Masse [kg]	Rückstell- kraft [N]	Gewicht [g]
				[Nm/Hub]	[kNm/h]			
	SES 10 x 20 A	20	M20x1,5	30	46	24 - 240	7 - 20	170
	SES 10 x 20 B	20	M20x1,5	30	46	3 - 28	7 - 20	170
	SES 10 x 20 AA	20	M20x1,5	30	46	176 - 960	7 - 20	170
	SES 10 x 40 A	40	M20x1,5	60	56	40 - 500	10 - 25	210
	SES 10 x 40 B	40	M20x1,5	60	56	6 - 60	10 - 25	210
	SES 10 x 40 AA	40	M20x1,5	60	56	300 - 1600	10 - 25	210



- Temperaturbereich - 10 °C bis + 80 °C (auf Anfrage bis + 120 °C).
- Einbaulage beliebig.
- Kunststoffanschlagkappe wahlweise für SES 11 x 25 lieferbar.
- Festanschlag ca. 1 mm vor Hubende vorsehen, nicht mit Last in die Endlage fahren.



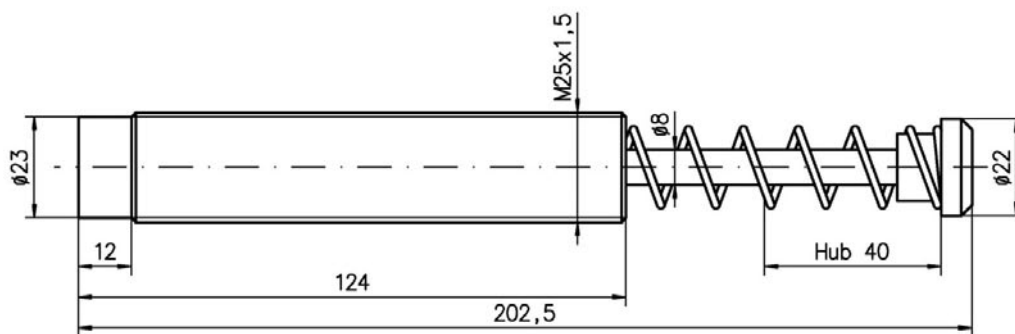
SES 11 x 25



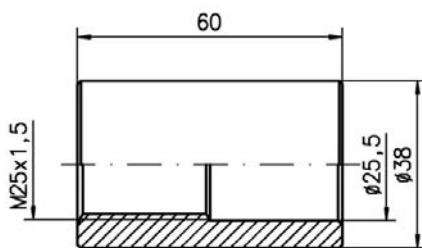
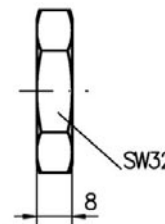
Anschlagbegrenzungsmutter

(weiteres Zubehör wie SES 1.0 M x 40)

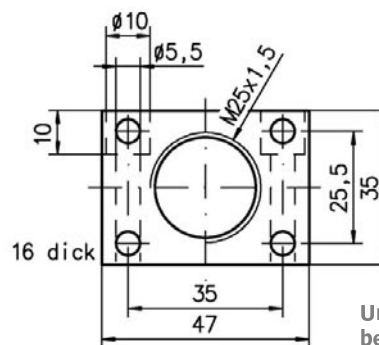
SES 1.0 M x 40



Befestigungsmutter



Anschlagbegrenzungsmutter



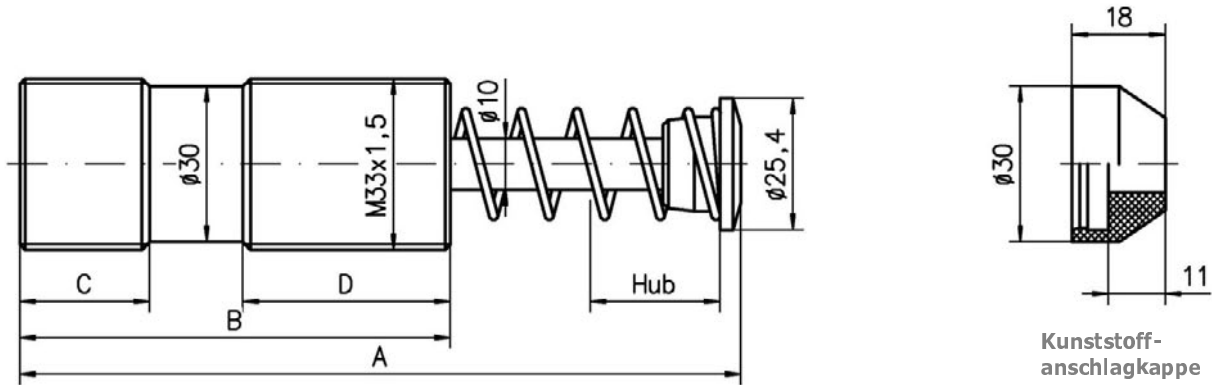
Universalbefestigung

Typ	Hub [mm]	Gewinde	Energieaufnahme		effektive Masse [kg]	Rückstell- kraft [N]	Gewicht [g]
			[Nm/Hub]	[kNm/h]			
SES 11 x 25 A	25	M25x1,5	81	72	110 - 900	13 - 26	240
SES 11 x 25 B	25	oder	81	72	8 - 138	13 - 26	240
SES 11 x 25 AA	25	M25x2,0	81	72	390 - 2300	13 - 26	240
SES 1.0 M x 40 A	40	M25x1,5	116	106	176 - 1140	20 - 70	360
SES 1.0 M x 40 B	40	M25x1,5	116	106	13 - 220	20 - 70	360
SES 1.0 M x 40 AA	40	M25x1,5	116	106	624 - 2600	20 - 70	360



- Temperaturbereich – 10 °C bis + 80 °C (auf Anfrage bis + 120 °C).
- Einbaulage beliebig.
- Kunststoffanschlagkappe wahlweise lieferbar.
- Festanschlag ca. 1 mm vor Hubende vorsehen, nicht mit Last in die Endlage fahren.

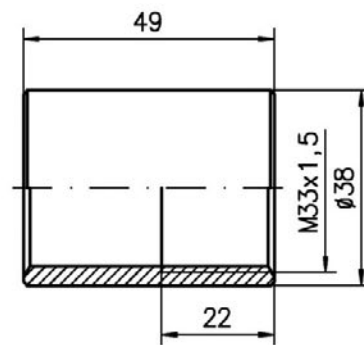
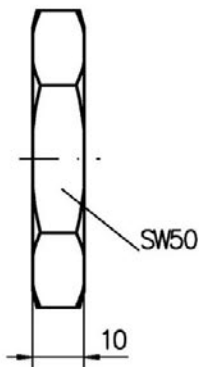
SES 1.15 M



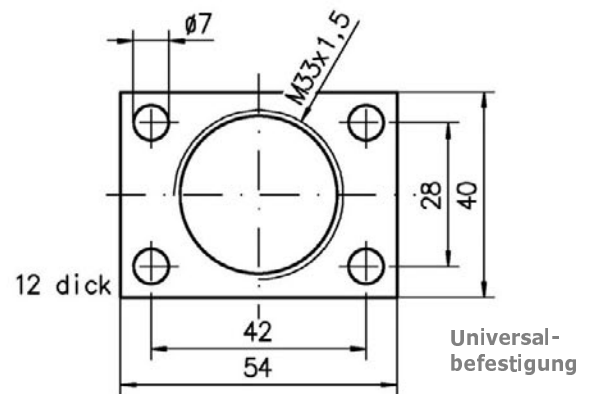
Abmessungen:

Typ	Hub	A	B	C	D
		[alle Maße in mm]			
SES 1.15 M x 1	25	139	83	25	40
SES 1.15 M x 2	50	189	108	30	60

Befestigungsmutter



Anschlagbegrenzungsmutter



Universalbefestigung

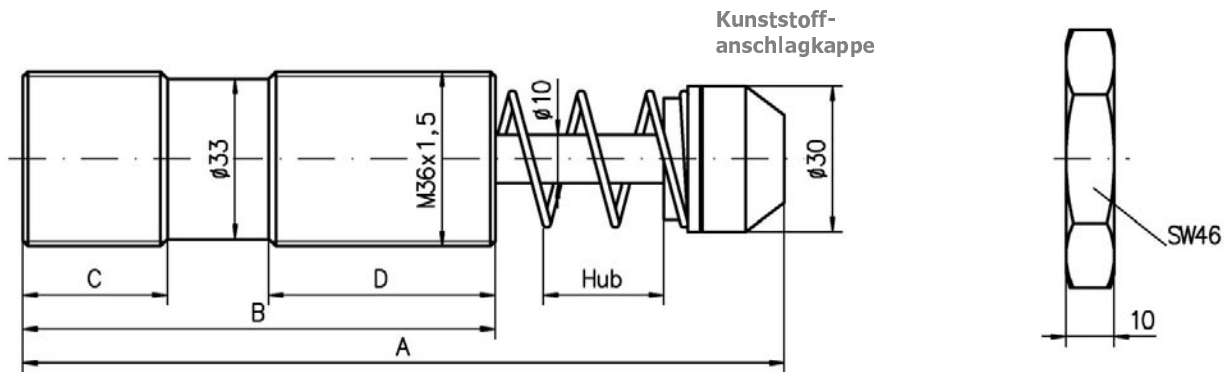
Leistungsdaten:

Typ	Hub [mm]	Gewinde	Energieaufnahme		effektive Masse [kg]	Rückstell- kraft [N]	Gewicht [g]
			[Nm/Hub]	[kNm/h]			
SES 1.15 M x 1 A	25	M33x1,5 oder 1 1/4" – 12 UNF	100	76	25 - 110	40 - 70	410
SES 1.15 M x 1 B	25		100	76	3 - 28	40 - 70	410
SES 1.15 M x 1 AA	25		100	76	176 - 960	40 - 70	410
SES 1.15 M x 2 A	50	M33x1,5 oder 1 1/4" – 12 UNF	200	86	45 - 220	45 - 80	520
SES 1.15 M x 2 B	50		200	86	15 - 65	45 - 80	520
SES 1.15 M x 2 AA	50		200	86	190 - 890	45 - 80	520



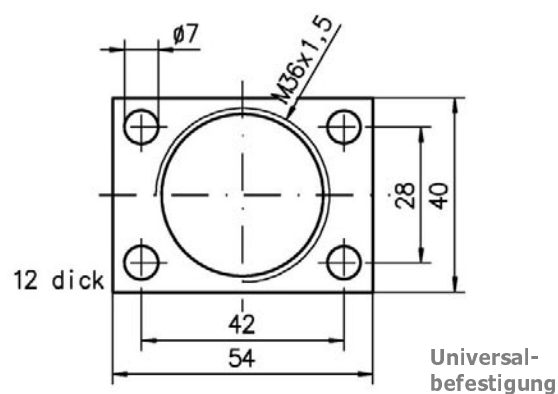
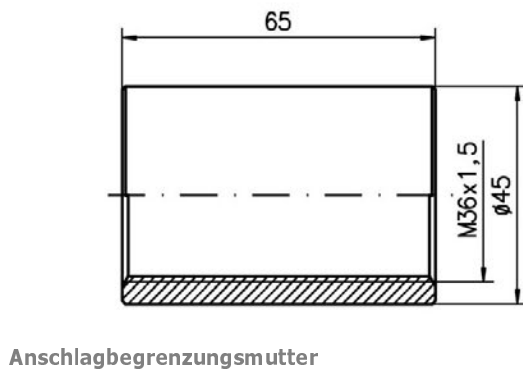
- Temperaturbereich – 10 °C bis + 80 °C (auf Anfrage bis + 120 °C).
- Einbaulage beliebig.
- Inkl. Kunststoffanschlagkappe.
- Festanschlag ca. 1 mm vor Hubende vorsehen, nicht mit Last in die Endlage fahren.

SES 1.1 M



Abmessungen:

Typ	Hub	A	B	C	D
		[alle Maße in mm]			
SES 1.1 M x 1	25	158	98	30	47
SES 1.1 M x 2	50	195	106	30	55



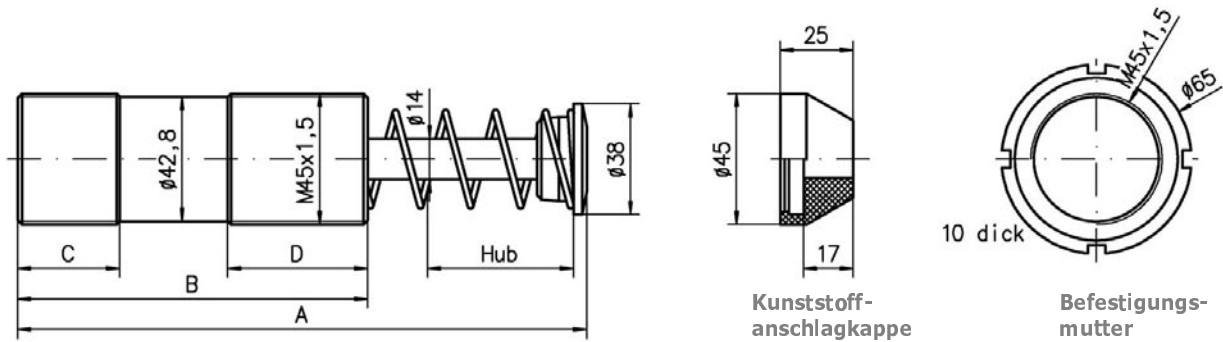
Leistungsdaten:

Typ	Hub [mm]	Gewinde	Energieaufnahme		effektive Masse [kg]	Rückstell- kraft [N]	Gewicht [g]
			[Nm/Hub]	[kNm/h]			
SES 1.1 M x 1 A	25	M36x1,5	195	94	170 - 870	35 - 80	500
SES 1.1 M x 1 B	25	M36x1,5	195	94	45 - 250	35 - 80	500
SES 1.1 M x 1 AA	25	M36x1,5	195	94	540 - 2700	35 - 80	500
SES 1.1 M x 2 A	50	M36x1,5	390	188	340 - 1740	35 - 85	650
SES 1.1 M x 2 B	50	M36x1,5	390	188	90 - 500	35 - 85	650
SES 1.1 M x 2 AA	50	M36x1,5	390	188	1080 - 5400	35 - 85	650



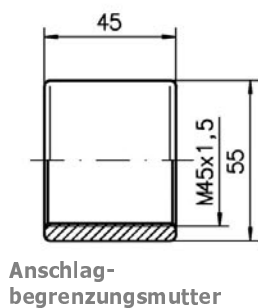
- Temperaturbereich – 10 °C bis + 80 °C (auf Anfrage bis + 120 °C).
- Einbaulage beliebig.
- Kunststoffanschlagkappe wahlweise lieferbar.
- Die Dämpfer dieser Baureihe sind mit einer internen Anschlagbegrenzung ausgerüstet, so dass auf einen äußeren Festanschlag verzichtet werden kann.

SES 1.5 M

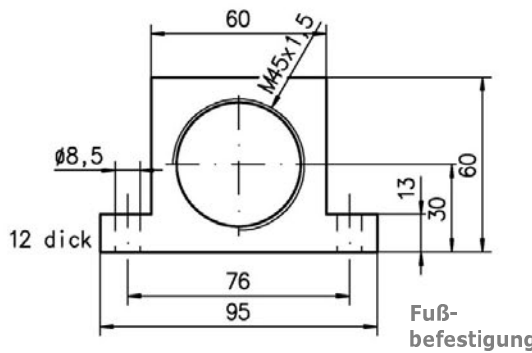


Abmessungen:

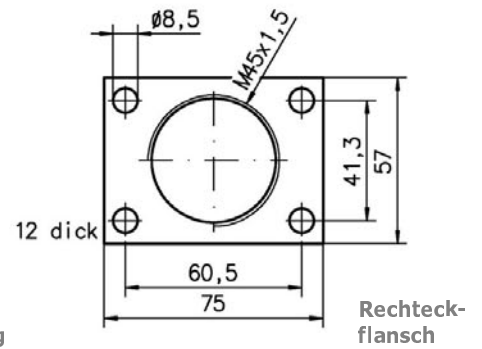
Typ	Hub	A	B	C	D
		[alle Maße in mm]			
SES 1.5 M x 1	25	145	95	25	43
SES 1.5 M x 2	50	195	120	35	48
SES 1.5 M x 3	75	245	145	35	73



Anschlagbegrenzungsmutter



Fußbefestigung



Rechteckflansch

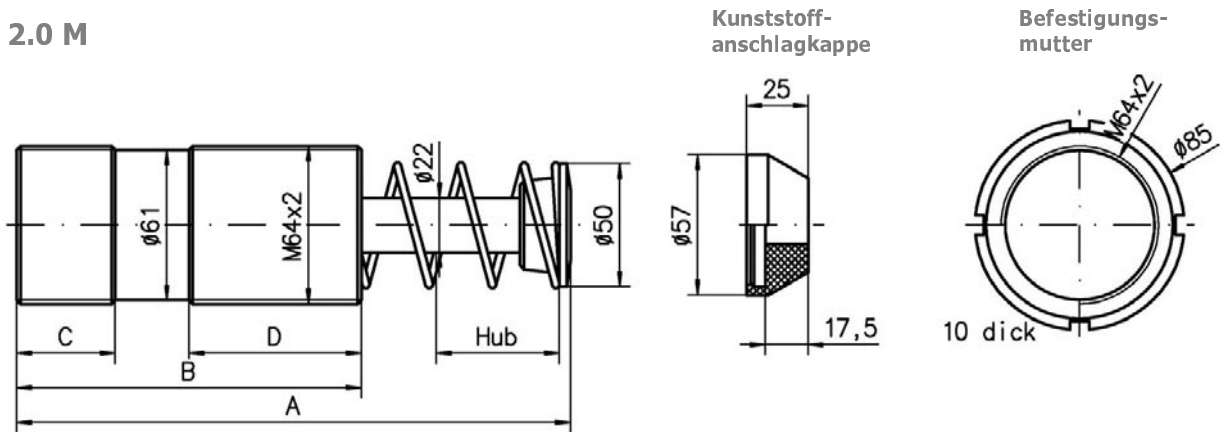
Leistungsdaten:

Typ	Hub [mm]	Gewinde	Energieaufnahme [Nm/Hub] [kNm/h]		effektive Masse [kg]	Rückstell- kraft [N]	Gewicht [kg]
SES 1.5 M x 1 A	25	M45x1,5	250	137	110 - 700	60 - 90	1,2
SES 1.5 M x 1 B	25	M45x1,5	250	137	27 - 130	60 - 90	1,2
SES 1.5 M x 1 AA	25	M45x1,5	250	137	600 - 3000	60 - 90	1,2
SES 1.5 M x 2 A	50	M45x1,5	500	149	220 - 1400	70 - 150	1,4
SES 1.5 M x 2 B	50	M45x1,5	500	149	55 - 260	70 - 150	1,4
SES 1.5 M x 2 AA	50	M45x1,5	500	149	1200 - 6000	70 - 150	1,4
SES 1.5 M x 3 A	75	M45x1,5	750	168	330 - 2100	40 - 150	1,6
SES 1.5 M x 3 B	75	M45x1,5	750	168	82 - 390	40 - 150	1,6
SES 1.5 M x 3 AA	75	M45x1,5	750	168	1800 - 9000	40 - 150	1,6



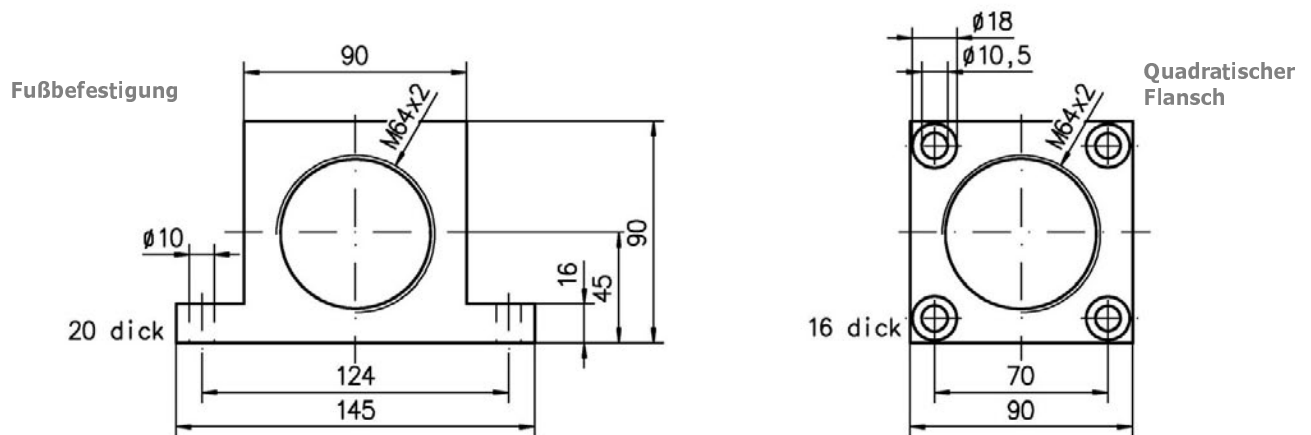
- Temperaturbereich - 10 °C bis + 80 °C (auf Anfrage bis + 120 °C).
- Einbaulage beliebig.
- Kunststoffanschlagkappe wahlweise lieferbar.
- Festanschlag ca. 1 - 2 mm vor Hubende vorsehen, nicht mit Last in die Endlage fahren.

SES 2.0 M



Abmessungen:

Typ	Hub	A	B	C	D
			[alle Maße in mm]		
SES 2.0 M x 2	50	225	140	40	70
SES 2.0 M x 4	100	327	190	50	100
SES 2.0 M x 6	150	455	240	50	120



Leistungsdaten:

Typ	Hub [mm]	Gewinde	Energieaufnahme		effektive Masse [kg]	Rückstell- kraft [N]	Gewicht [kg]
			[Nm/Hub]	[kNm/h]			
SES 2.0 M x 2 A	50	M64x2,0	1140	165	430 - 2250	60 - 130	2,9
SES 2.0 M x 2 B	50	M64x2,0	1140	165	130 - 675	60 - 130	2,9
SES 2.0 M x 2 AA	50	M64x2,0	1140	165	1600 - 9000	60 - 130	2,9
SES 2.0 M x 2 BB	50	M64x2,0	1140	165	35 - 165	60 - 130	2,9
SES 2.0 M x 4 A	100	M64x2,0	2280	228	900 - 4900	60 - 180	3,8
SES 2.0 M x 4 B	100	M64x2,0	2280	228	250 - 1300	60 - 180	3,8
SES 2.0 M x 4 AA	100	M64x2,0	2280	228	3500 - 18000	60 - 180	3,8
SES 2.0 M x 4 BB	100	M64x2,0	2280	228	70 - 350	60 - 180	3,8
SES 2.0 M x 6 A	150	M64x2,0	3420	255	1300 - 6500	60 - 270	5,1
SES 2.0 M x 6 B	150	M64x2,0	3420	255	400 - 2000	60 - 270	5,1
SES 2.0 M x 6 AA	150	M64x2,0	3420	255	5300 - 27000	60 - 270	5,1
SES 2.0 M x 6 BB	150	M64x2,0	3420	255	100 - 500	60 - 270	5,1

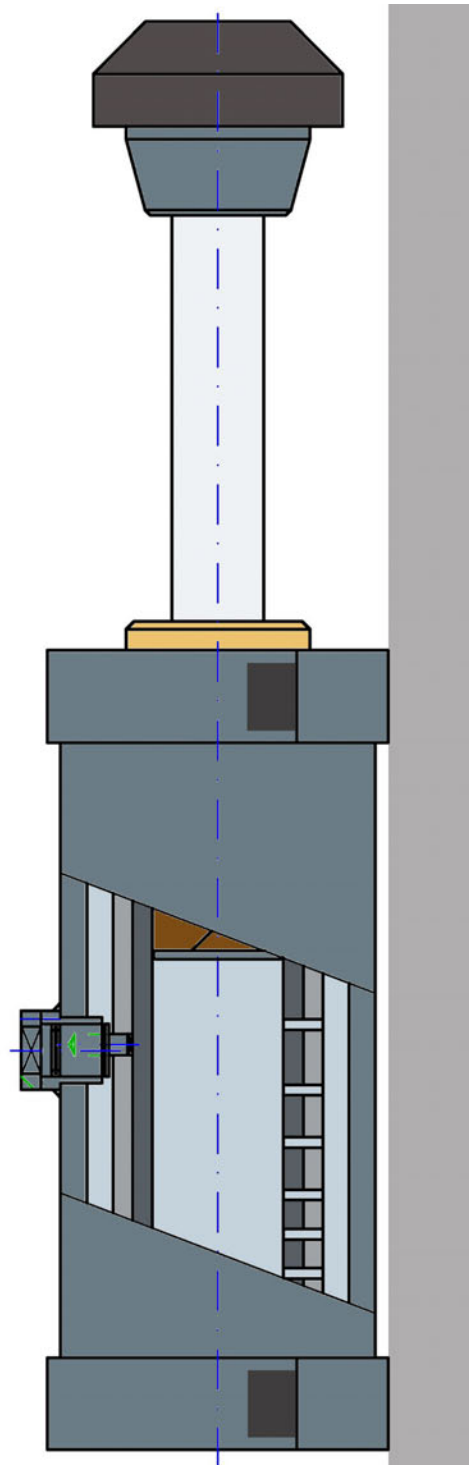
Funktionsweise eines einstellbaren Industriestoßdämpfers

Beim Arbeitsvorgang fährt die Kolbenstange ein und der Kolben drängt das Hydrauliköl durch die Drosselbohrungen. Je weiter die Kolbenstange einfährt, desto mehr Drosselbohrungen werden verschlossen. Dadurch wird die Einfahrgeschwindigkeit verringert, Gegendruck und Bremskraft bleiben annähernd konstant. Dies verhindert das Auftreten von Kraftspitzen, die die Maschine unnötig überlasten können.

Um den Stoßdämpfer an unterschiedliche Betriebszustände anpassen zu können, ist der Querschnitt der Drosselbohrungen von außen einstellbar. Eine Drehung der Einstellschraube bewirkt eine Verschiebung von Dämpfungs- und Zylinderrohr gegeneinander. Diese Verschiebung verändert den wirksamen Querschnitt der Drosselbohrungen. Die Dämpfungskraft kann so präzise und stufenlos auf den jeweiligen Einsatzfall angepasst werden.

Die grundlegende Dämpfungscharakteristik bleibt erhalten, da alle Drosselbohrungen gleichmäßig angepasst werden. So bleibt sichergestellt, dass für eine effektive Energieaufnahme der gesamte Stoßdämpferhub ausgenutzt wird.

Für das schnelle Ausfahren der Kolbenstange sorgt ein Rückschlagventil im Kolben sowie die Rückstellfeder (nicht dargestellt). Damit ist der Stoßdämpfer unmittelbar nach dem Arbeitshub wieder einsatzbereit.



Übersicht STD



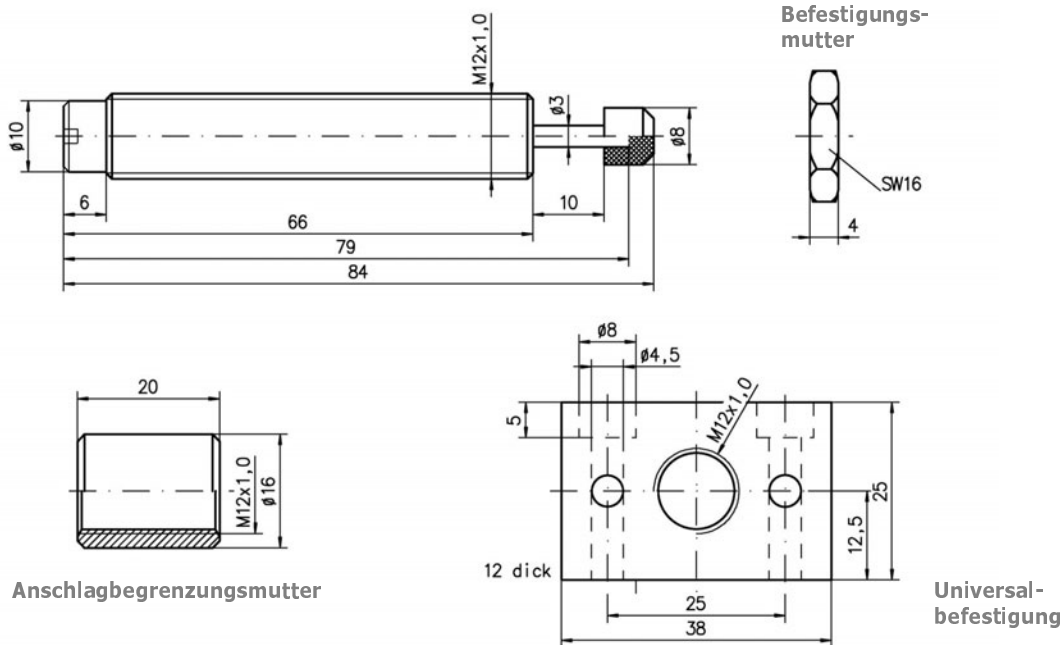
Typ	Hub [mm]	Gewinde	Energieaufnahme [Nm/Hub]	effektive Masse [kg]	Seite
STD 7 x 10	10	M12x1,0	4	5 - 60	18
STD 7 x 12	12	M14x1,5	16	1 - 100	18
STD 10 x 12	12	M16x1,5	18	1,5 - 160	19
STD 10 x 20	20	M20x1,5	30	2,5 - 240	19
STD 1.0 M	25	M25x1,5 oder M27x3,0	78	8 - 1360	20
STD 1.0 M x 40	40	M25x1,5	116	13 - 1980	20
STD 1.25 M x 1	25	M33x1,5 oder 1 1/4" - 12UNF	112	10 - 1800	21
STD 1.25 M x 1 NG	25	M33x1,5 oder 1 1/4" - 12UNF	112	330 - 48000	21
STD 1.25 M x 2	50	M33x1,5 oder 1 1/4" - 12UNF	224	15 - 2400	21
STD 1.25 M x 2 NG	50	M33x1,5 oder 1 1/4" - 12UNF	224	470 - 77000	21
STD 1.2 M x 1	25	M36x1,5	195	10 - 1250	22
STD 1.2 M x 1 NG	25	M36x1,5	195	350 - 51000	22
STD 1.2 M x 2	50	M36x1,5	390	15 - 1850	22
STD 1.2 M x 2 NG	50	M36x1,5	390	450 - 81000	22
STD 1.5 M x 1	25	M42x1,5	250	27 - 3600	23
STD 1.5 M x 1 NG	25	M42x1,5	250	3000 - 110000	23
STD 1.5 M x 2	50	M42x1,5	500	43 - 6350	23
STD 1.5 M x 2 NG	50	M42x1,5	500	5000 - 175000	23
STD 1.5 M x 3	75	M42x1,5	750	55 - 9500	23
STD 2.0 M x 1	25	M64x2,0	570	40 - 7500	24
STD 2.0 M x 1 NG	25	M64x2,0	570	10000 - 250000	24
STD 2.0 M x 2	50	M64x2,0	1140	70 - 12000	24
STD 2.0 M x 2 NG	50	M64x2,0	1140	11000 - 460000	24
STD 2.0 M x 4	100	M64x2,0	2280	115 - 12000	24
STD 2.0 M x 4 NG	100	M64x2,0	2280	12000 - 460000	24
STD 2.0 M x 6	150	M64x2,0	3420	130 - 23000	24
STD 3.0 M x 2	50	M85x2,0	2100	190 - 31000	25
STD 3.0 M x 3,5	90	M85x2,0	3600	220 - 35000	25
STD 3.0 M x 5	125	M85x2,0	5100	230 - 40000	25
STD 3.0 M x 6,5	165	M85x2,0	6500	310 - 43000	25
STD 3.0 M x 8	200	M85x2,0	10000	330 - 48000	25
STD 4.0 M x 2	50	M115x2,0	4500	200 - 70000	26
STD 4.0 M x 4	100	M115x2,0	9000	220 - 75000	26
STD 4.0 M x 6	150	M115x2,0	13500	240 - 84000	26
STD 4.0 M x 8	200	M115x2,0	19000	270 - 90000	26
STD 4.0 M x 10	250	M115x2,0	23500	300 - 110000	26

Bitte beachten Sie, dass diese Übersicht lediglich die Vor-Auswahl erleichtern soll. In jedem Fall ist anhand unserer Beispiel-Berechnungen (Seiten 32 - 34) zu überprüfen, ob der ausgewählte Dämpfer für den Einsatzfall geeignet ist.

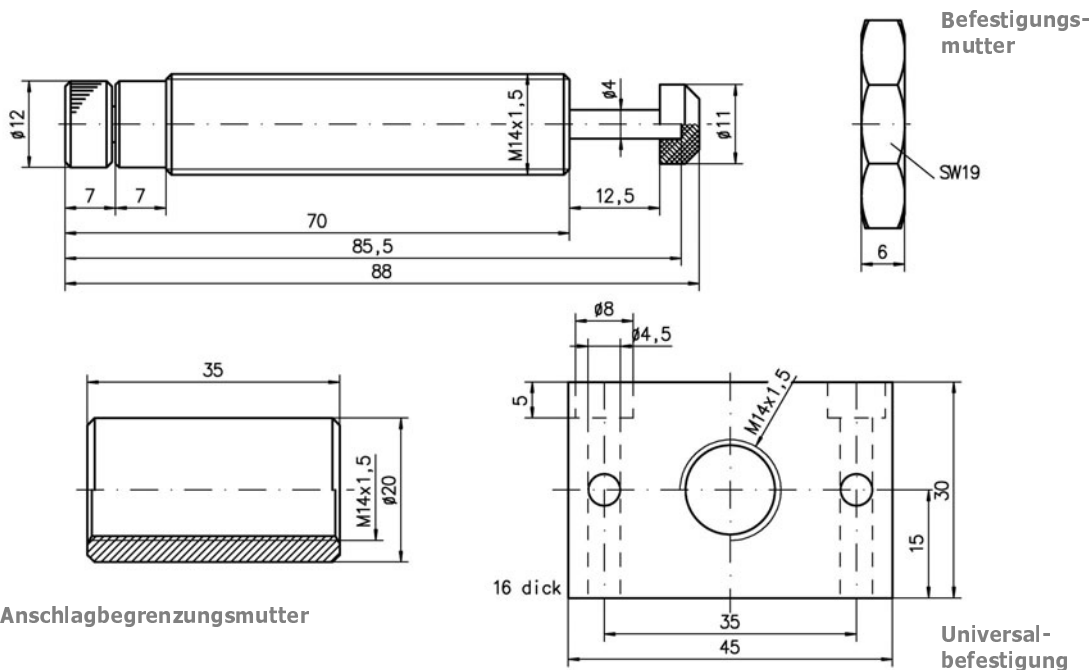


- Stufenlos einstellbar.
- Temperaturbereich – 10 °C bis + 80 °C (auf Anfrage bis + 120 °C).
- Einbaulage beliebig.
- Kunststoffanschlagkappe wahlweise lieferbar.
- Festanschlag ca. 1 mm vor Hubende vorsehen, nicht mit Last in die Endlage fahren.

STD 7 x 10



STD 7 x 12

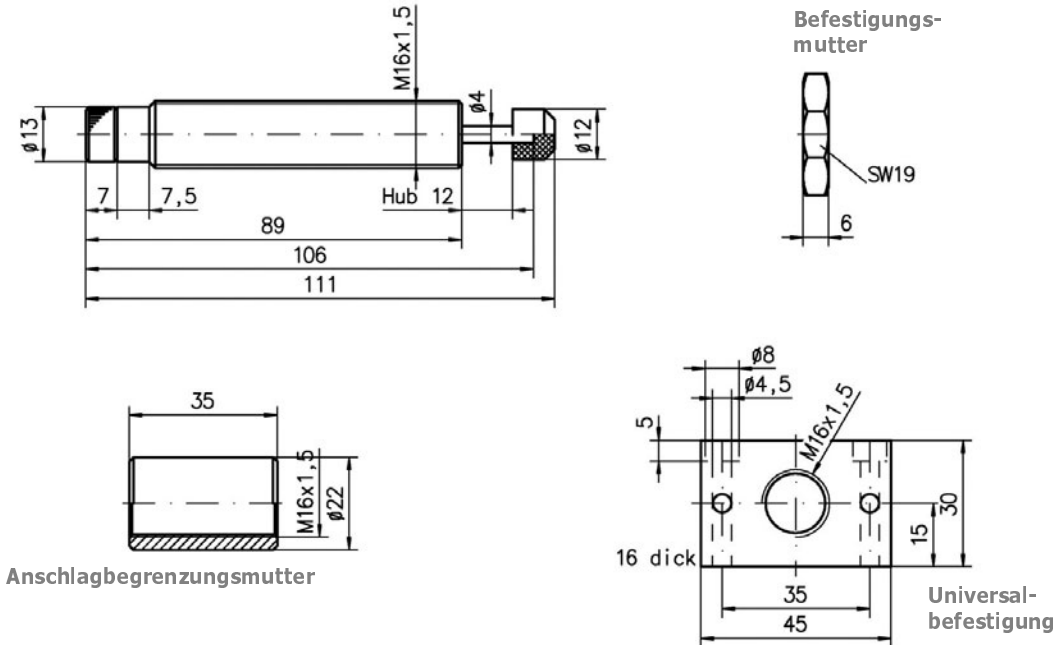


Typ	Hub [mm]	Gewinde	Energieaufnahme [Nm/Hub] [kJ/h]	effektive Masse [kg]	Rückstell- kraft [N]	Gewicht [g]
STD 7 x 10	10	M12x1,0	4 6	5 - 60	6 - 11	50
STD 7 x 12	12,5	M14x1,5	16 25	1 - 100	5 - 15	70

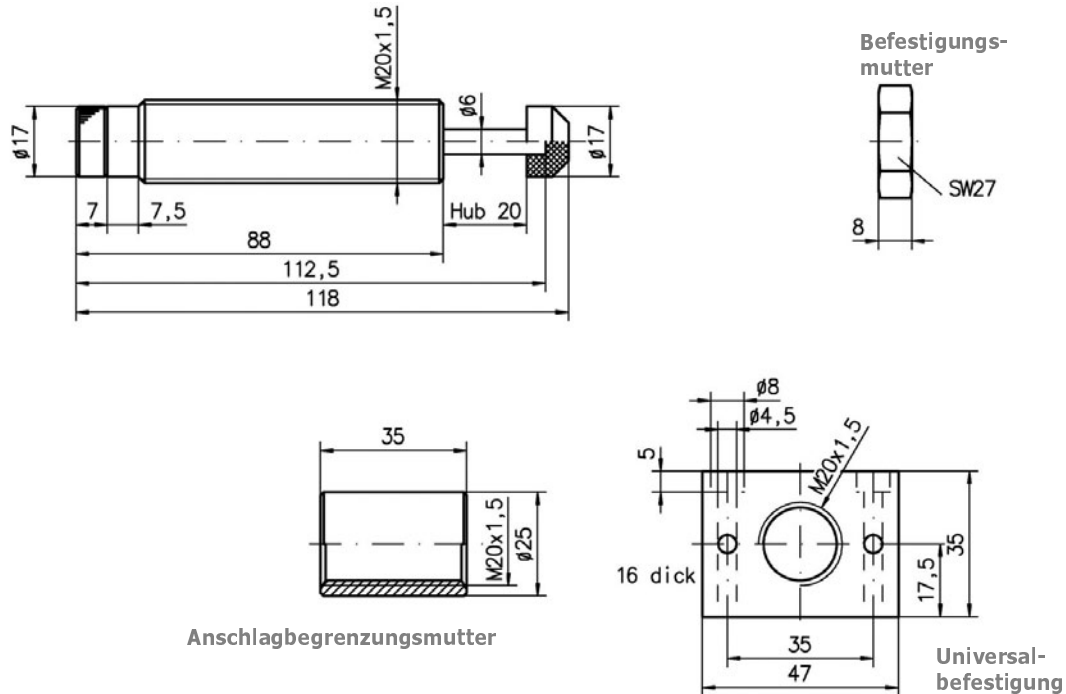


- Stufenlos einstellbar.
- Temperaturbereich – 10 °C bis + 80 °C (auf Anfrage bis + 120 °C).
- Einbaulage beliebig.
- Kunststoffanschlagkappe wahlweise lieferbar.
- Festanschlag ca. 1 mm vor Hubende vorsehen, nicht mit Last in die Endlage fahren.

STD 10 x 12



STD 10 x 20

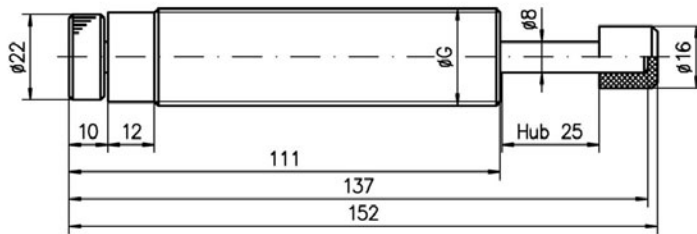


Typ	Hub [mm]	Gewinde	Energieaufnahme [Nm/Hub] [kJ/h]	effektive Masse [kg]	Rückstell- kraft [N]	Gewicht [g]
STD 10 x 12	12	M16x1,5	18 26	1,5 - 160	4 - 11	90
STD 10 x 20	20	M20x1,5	30 46	2,5 - 240	7 - 20	130

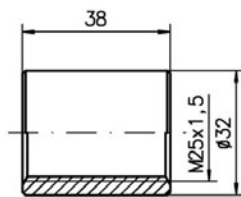
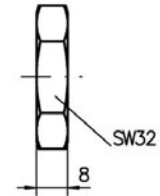


- Stufenlos einstellbar.
- Temperaturbereich – 10 °C bis + 80 °C (auf Anfrage bis + 120 °C).
- Einbaulage beliebig.
- Kunststoffanschlagkappe FÜR STD 1.0 M wahlweise lieferbar.
- Festanschlag ca. 1 mm vor Hubende vorsehen, nicht mit Last in die Endlage fahren.

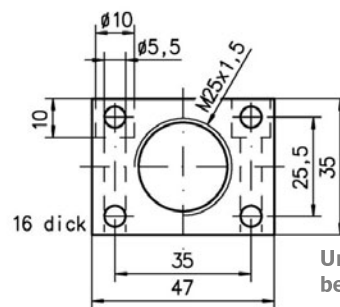
STD 1.0 M



Befestigungs-
mutter

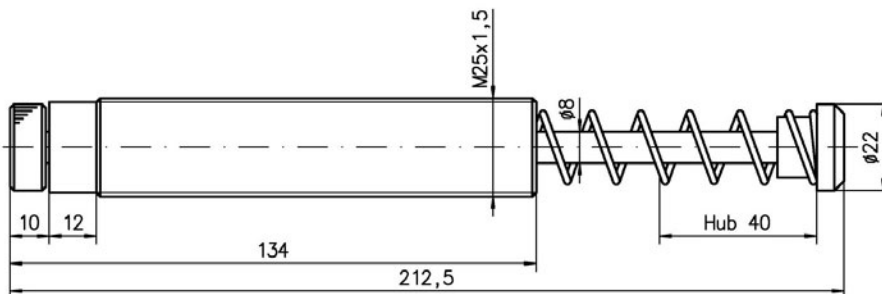


Anschlagbegrenzungsmutter

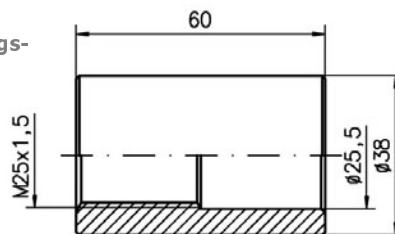


Universal-
befestigung

STD 1.0 x 40



Anschlagbegrenzungsmutter



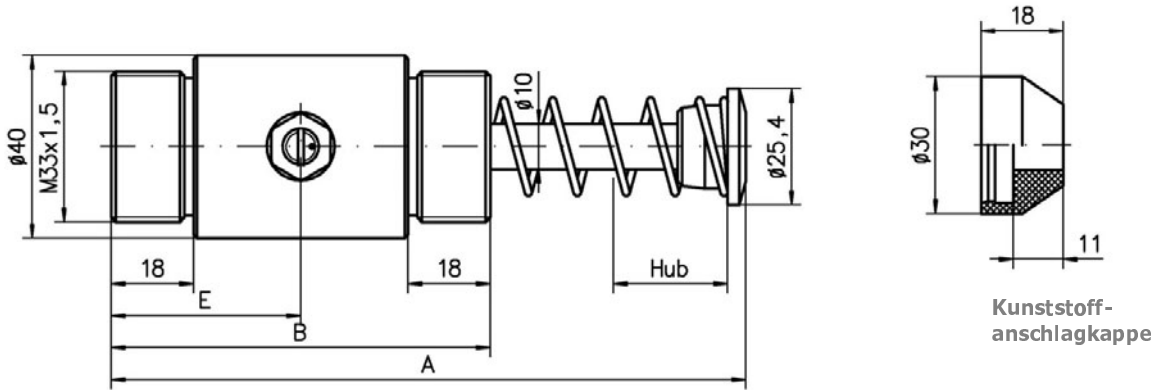
(weiteres
Zubehör wie
STD 1.0 M)

Typ	Hub [mm]	Zubehör	Gewinde	Energieaufnahme		effektive Masse [kg]	Rückstell- kraft [N]	Gewicht [g]
				[Nm/Hub]	[kNm/h]			
STD 1.0 M	25	---	M27x3,0	78	66	8 - 1360	25 - 50	390
STD 1.0 MB	25	Anschlagkappe	M27x3,0	78	66	8 - 1360	25 - 50	310
STD 1.0 M-S	25	---	M25x1,5	78	66	8 - 1360	25 - 50	400
STD 1.0 MB-S	25	Anschlagkappe	M25x1,5	78	66	8 - 1360	25 - 50	320
STD 1.0 M x 40	40	---	M25x1,5	116	106	13 - 1980	20 - 70	390



- Stufenlos einstellbar.
- Temperaturbereich – 10 °C bis + 80 °C (auf Anfrage bis + 120 °C).
- Einbaulage beliebig.
- Kunststoffanschlagkappe wahlweise lieferbar.
- Festanschlag ca. 1 mm vor Hubende vorsehen, nicht mit Last in die Endlage fahren.

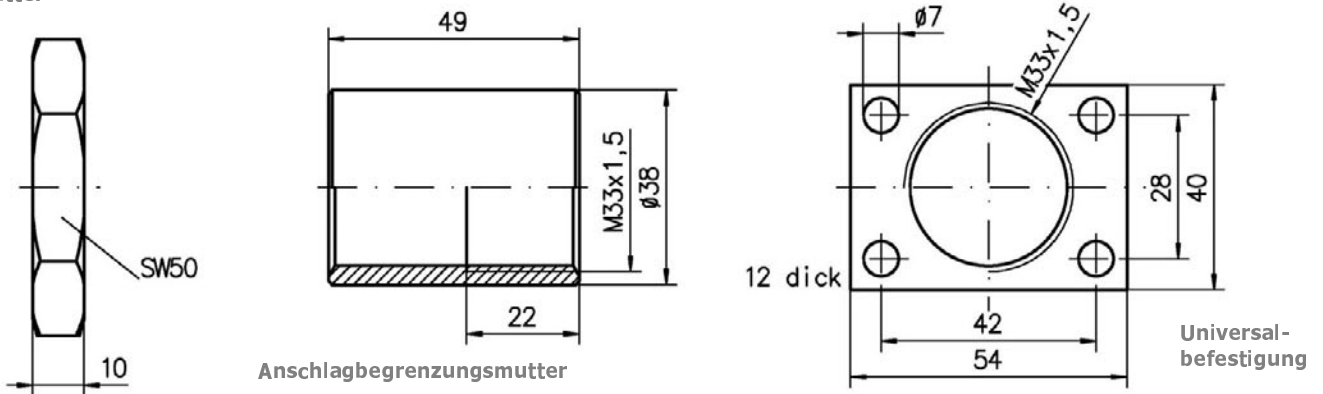
STD 1.25 M



Abmessungen:

Typ	Hub	A			B	E
		[alle Maße in mm]				
STD 1.25 M x 1	25	139			83	41,5
STD 1.25 M x 2	50	189			108	66,5

**Befestigungs-
mutter**



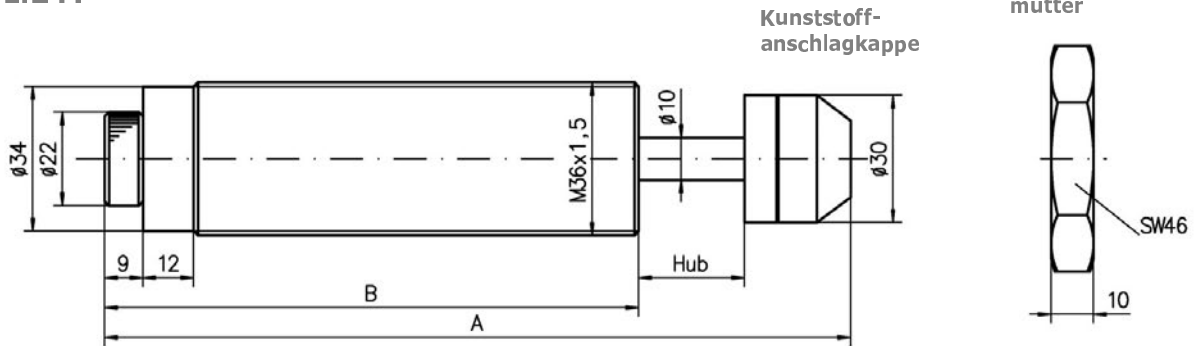
Leistungsdaten:

Typ	Hub [mm]	Gewinde	Energieaufnahme		effektive Masse [kg]	Rückstell- kraft [N]	Gewicht [g]
			[Nm/Hub]	[kNm/h]			
STD 1.25 M x 1	25	M33x1,5 oder	112	76	10 - 1800	40 - 70	640
STD 1.25 M x 1 NG	25	1 1/4" – 12 UNF	112	76	330 - 48000	40 - 70	640
STD 1.25 M x 2	50	M33x1,5 oder	224	86	15 - 2400	45 - 80	730
STD 1.25 M x 2 NG	50	1 1/4" – 12 UNF	224	86	470 - 77000	45 - 80	730



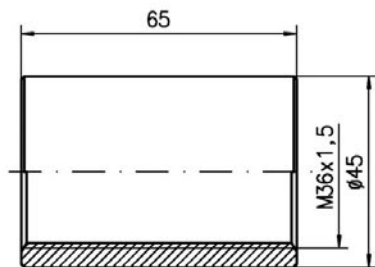
- Stufenlos einstellbar.
- Temperaturbereich – 10 °C bis + 80 °C (auf Anfrage bis + 120 °C).
- Einbaulage beliebig.
- Inkl. Kunststoffanschlagkappe.
- Festanschlag ca. 1 mm vor Hubende vorsehen, nicht mit Last in die Endlage fahren.

STD 1.2 M

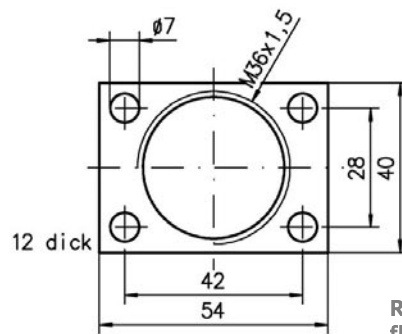


Abmessungen:

Typ	Hub	A	B
[alle Maße in mm]			
STD 1.2 M x 1	25	176	126
STD 1.2 M x 2	50	248	172



Anschlagbegrenzungsmutter



Rechteckflansch

Leistungsdaten:

Typ	Hub [mm]	Gewinde	Energieaufnahme		effektive Masse [kg]	Rückstell- kraft [N]	Gewicht [g]
			[Nm/Hub]	[kNm/h]			
STD 1.2 M x 1	25	M36x1,5	195	94	10 - 1250	35 - 80	650
STD 1.2 M x 1 NG	25	M36x1,5	195	94	350 - 51000	35 - 80	650
STD 1.2 M x 2	50	M36x1,5	390	188	15 - 1850	35 - 85	820
STD 1.2 M x 2 NG	50	M36x1,5	390	188	450 - 81000	35 - 85	820

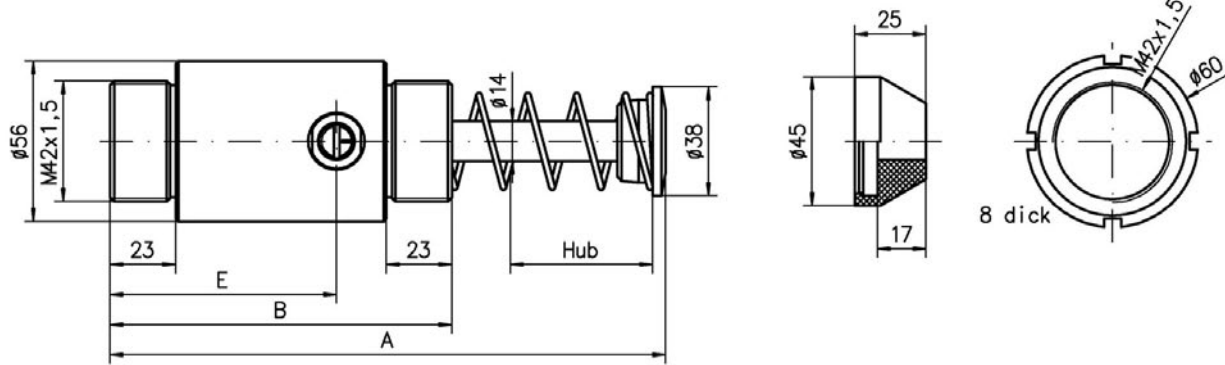


- Stufenlos einstellbar.
- Temperaturbereich – 10 °C bis + 80 °C (auf Anfrage bis + 120 °C).
- Einbaulage beliebig.
- Kunststoffanschlagkappe wahlweise lieferbar.
- Festanschlag ca. 1 mm vor Hubende vorsehen, nicht mit Last in die Endlage fahren.

STD 1.5 M

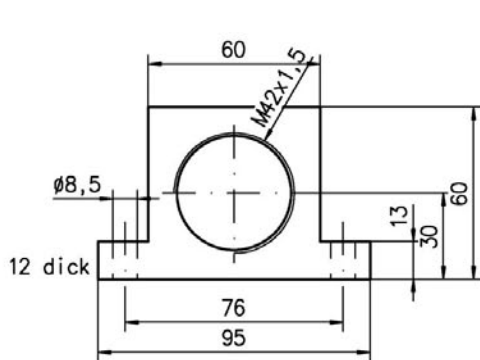
Kunststoff-anschlagkappe

Befestigungs-mutter

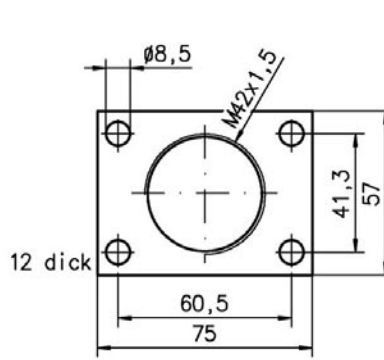


Abmessungen:

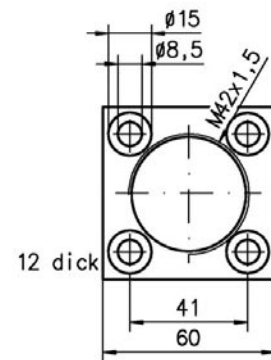
Typ	Hub	A	B	E
[alle Maße in mm]				
STD 1.5 M x 1	25	144	94	53
STD 1.5 M x 2	50	195	120	79,5
STD 1.5 M x 3	75	246	145	104,5



Fußbefestigung



Rechteck-flansch



Quadratischer Flansch

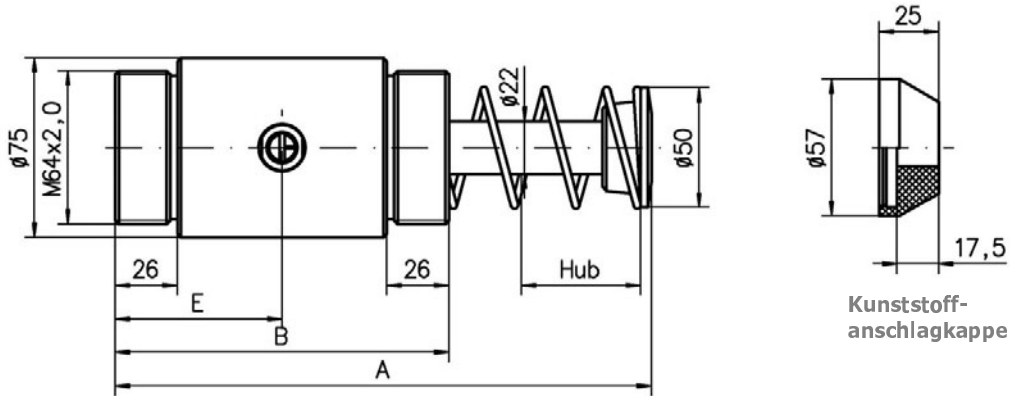
Leistungsdaten:

Typ	Hub [mm]	Gewinde	Energieaufnahme		effektive Masse [kg]	Rückstell-kraft [N]	Gewicht [kg]
			[Nm/Hub]	[kNm/h]			
STD 1.5 M x 1	25	M45x1,5	250	125	27 - 3600	60 - 90	1,4
STD 1.5 M x 1 NG	25	M45x1,5	250	125	3000 - 110000	60 - 90	1,4
STD 1.5 M x 2	50	M45x1,5	500	148	43 - 6350	70 - 150	1,7
STD 1.5 M x 2 NG	50	M45x1,5	500	148	5000 - 175000	70 - 150	1,7
STD 1.5 M x 3	75	M45x1,5	750	182	55 - 9500	60 - 130	2,1



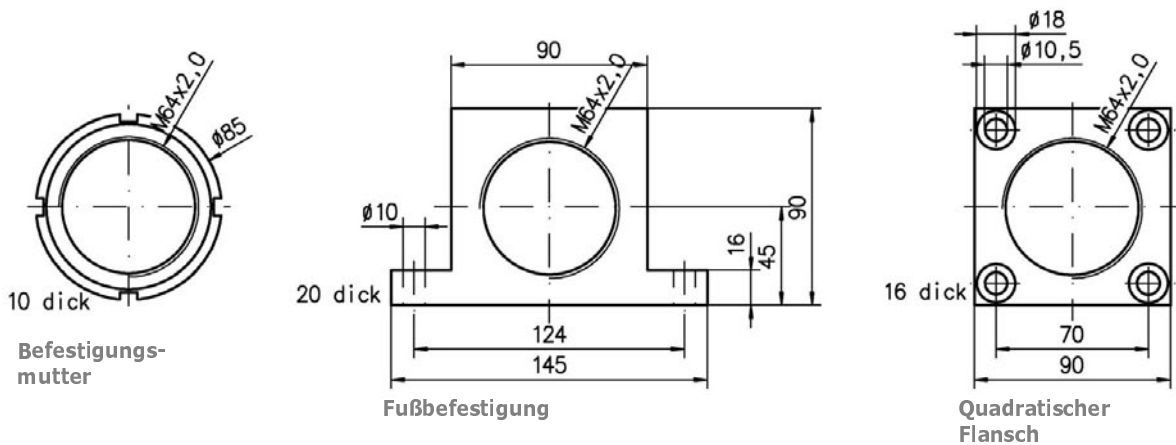
- Stufenlos einstellbar.
- Temperaturbereich – 10 °C bis + 80 °C (auf Anfrage bis + 120 °C).
- Einbaulage beliebig.
- Kunststoffanschlagkappe wahlweise lieferbar.
- Festanschlag ca. 1 mm vor Hubende vorsehen, nicht mit Last in die Endlage fahren.

STD 2.0 M



Abmessungen:

Typ	Hub	A	B	E
[alle Maße in mm]				
STD 2.0 M x 1	25	175	115	57,5
STD 2.0 M x 2	50	225	140	70
STD 2.0 M x 4	100	327	190	95
STD 2.0 M x 6	150	455	240	120



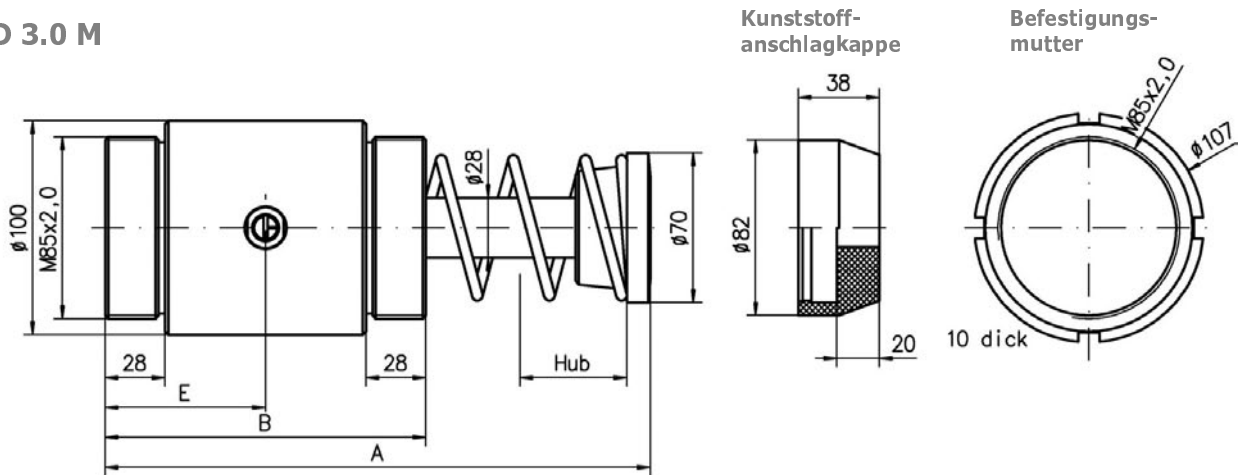
Leistungsdaten:

Typ	Hub [mm]	Gewinde	Energieaufnahme		effektive Masse [kg]	Rückstellkraft [N]	Gewicht [kg]
			[Nm/Hub]	[kNm/h]			
STD 2.0 M x 1	25	M64x2,0	570	150	55 - 8000	60 - 90	3,2
STD 2.0 M x 1 NG	25	M64x2,0	570	150	10000 - 250000	60 - 90	3,2
STD 2.0 M x 2	50	M64x2,0	1140	171	70 - 12000	60 - 130	3,6
STD 2.0 M x 2 NG	50	M64x2,0	1140	171	11000 - 460000	60 - 130	3,6
STD 2.0 M x 4	100	M64x2,0	2280	228	115 - 17000	60 - 180	4,8
STD 2.0 M x 4 NG	100	M64x2,0	2280	228	12000 - 460000	60 - 180	4,8
STD 2.0 M x 6	150	M64x2,0	3420	287	130 - 23000	55 - 270	6,0



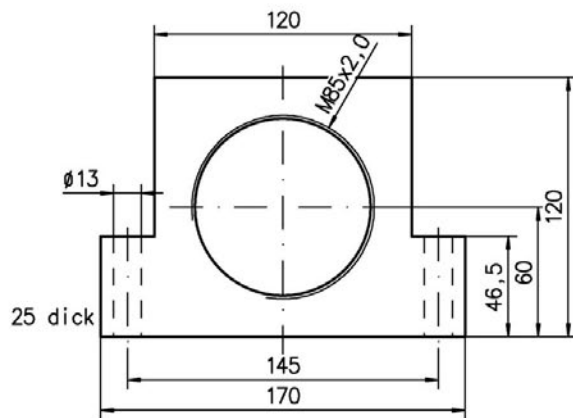
- Stufenlos einstellbar.
- Temperaturbereich – 10 °C bis + 80 °C (auf Anfrage bis + 120 °C).
- Einbaulage beliebig.
- Kunststoffanschlagkappe wahlweise lieferbar.
- Festanschlag ca. 1 mm vor Hubende vorsehen, nicht mit Last in die Endlage fahren.

STD 3.0 M

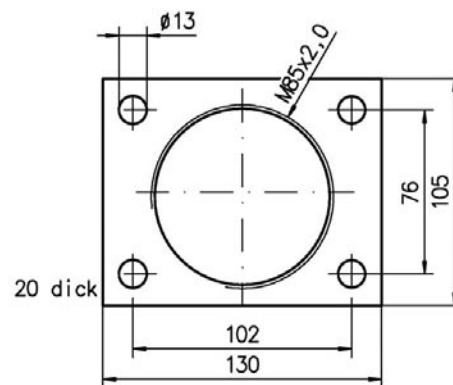


Abmessungen:

Typ	Hub	A	B	E
[alle Maße in mm]				
STD 3.0 M x 2	50	255	150	75
STD 3.0 M x 3.5	90	335	190	95
STD 3.0 M x 5	125	410	225	112
STD 3.0 M x 6.5	165	505	265	132
STD 3.0 M x 8	200	600	300	150



Fußbefestigung



Quadratischer Flansch

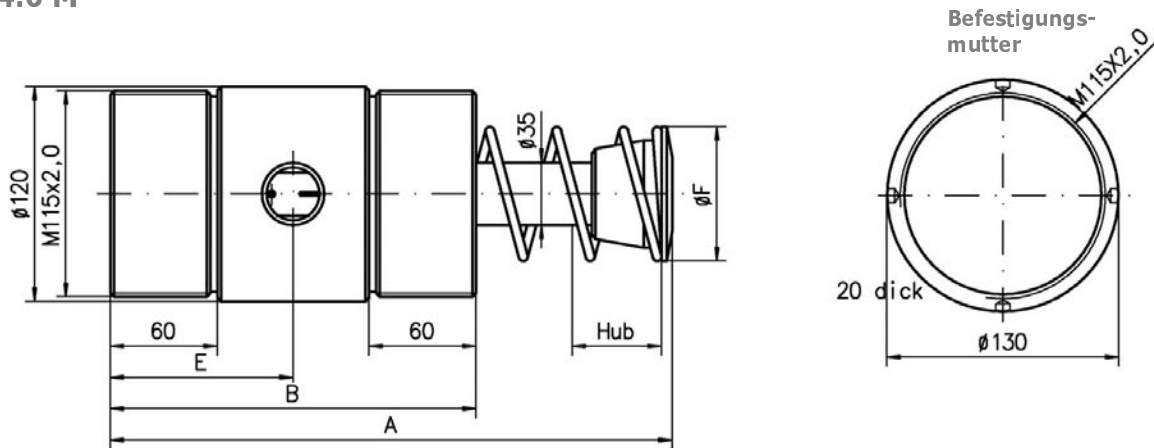
Leistungsdaten:

Typ	Hub	Gewinde	Energieaufnahme	effektive Masse	Rückstellkraft	Gewicht
	[mm]		[Nm/Hub] [kNm/h]	[kg]	[N]	[kg]
STD 3.0 M x 2	50	M85x2,0	2100 720	190 - 31000	140 - 265	3,2
STD 3.0 M x 3.5	90	M85x2,0	3600 1030	220 - 35000	110 - 200	3,2
STD 3.0 M x 5	125	M85x2,0	5100 1250	228 - 40000	105 - 290	4,8
STD 3.0 M x 6.5	165	M85x2,0	6500 1550	310 - 43000	120 - 350	4,8
STD 3.0 M x 8	200	M85x2,0	10000 2100	330 - 48000	170 - 580	6,0



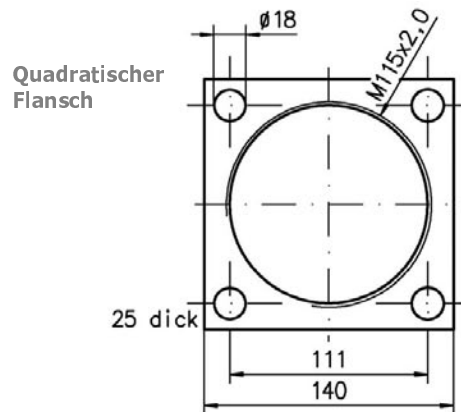
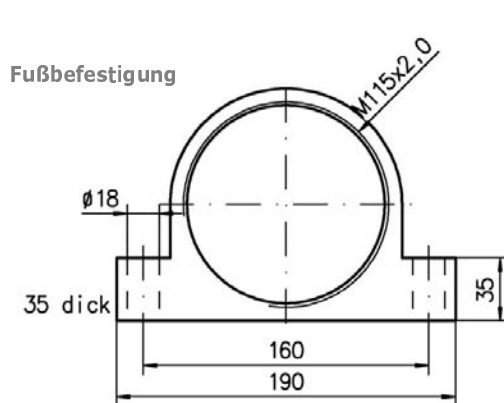
- Stufenlos einstellbar.
- Temperaturbereich – 10 °C bis + 80 °C (auf Anfrage bis + 120 °C).
- Einbaulage beliebig.
- Festanschlag ca. 2 mm vor Hubende vorsehen, nicht mit Last in die Endlage fahren.

STD 4.0 M



Abmessungen:

Typ	Hub	A	B	E	$\varnothing F$
[alle Maße in mm]					
STD 4.0 M x 2	50	315	205	102	75
STD 4.0 M x 4	100	415	255	127	75
STD 4.0 M x 6	150	516	305	152	90
STD 4.0 M x 8	200	642	355	177	90
STD 4.0 M x 10	250	745	405	202	110



Leistungsdaten:

Typ	Hub [mm]	Gewinde	Energieaufnahme		effektive Masse [kg]	Rückstellkraft [N]	Gewicht [kg]
			[Nm/Hub]	[kNm/h]			
STD 4.0 M x 2	50	M115x2,0	4500	1000	200 - 70000	200 - 290	14
STD 4.0 M x 4	100	M115x2,0	9000	1250	220 - 75000	170 - 290	16
STD 4.0 M x 6	150	M115x2,0	13500	1450	240 - 84000	170 - 390	18
STD 4.0 M x 8	200	M115x2,0	19000	1700	270 - 90000	240 - 600	21
STD 4.0 M x 10	250	M115x2,0	23500	2000	300 - 110000	170 - 460	25

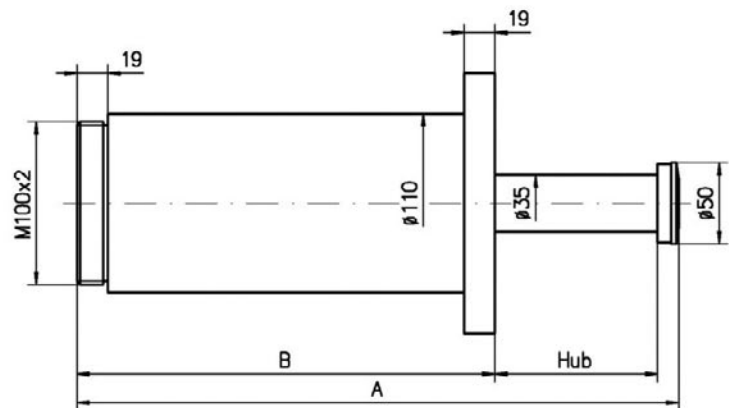
SDN 45

Sicherheits-Stoßdämpfer des Typs SDN sind eine preisgünstige Alternative zu Industriestoßdämpfern. Sie sind konzipiert für den Not-Stop-Einsatz und werden grundsätzlich für den jeweiligen Einsatzfall angepasst. Der typische Einsatz erfolgt in Krananlagen, Regalbediengeräten, Schwermaschinen usw..

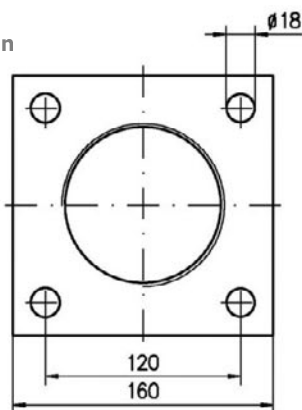
- Aufprallgeschwindigkeit 0,9 – 4,5 m/s
- Maximale Bremskraft: 80 kN (bei max. Energieaufnahme)
- Rückstellkraft: 400 – 500 N
- Temperaturbereich: - 10 °C bis + 80 °C



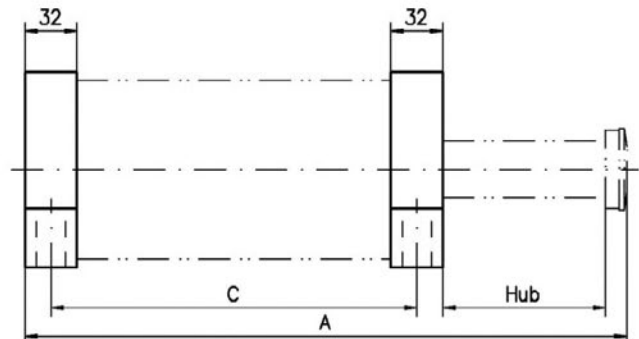
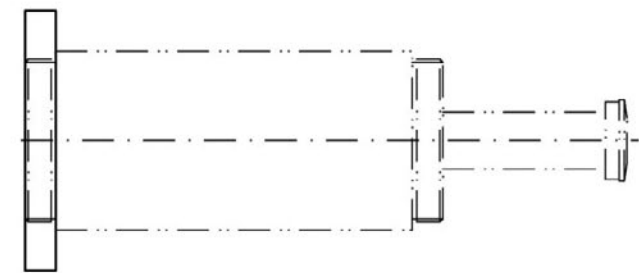
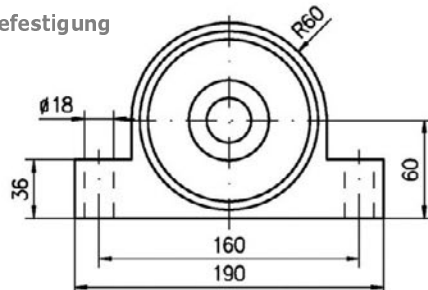
Flansch vorne
FLV



Flansch hinten
FLH



Fußbefestigung
FB



Abmessungen:

Leistungsdaten:

Typ	Hub	A	B	C	Energieaufnahme maximal [kNm/Hub]	zul. Winkelabweichung		Gewicht [kg]
						FLV + FB [°]	FLH [°]	
[alle Maße in mm]								
SDN 45-50	50	270	207	175	3,6	5	4	13
SDN 45-100	100	370	257	225	7,2	5	4	15
SDN 45-150	150	470	307	275	10,8	5	4	17
SDN 45-200	200	570	357	325	14,4	5	4	19
SDN 45-250	250	670	407	375	18,0	4,5	3,5	21
SDN 45-300	300	785	472	440	21,6	4	3	23
SDN 45-350	350	885	522	490	25,2	3,5	2,5	25
SDN 45-400	400	1000	587	555	28,8	3	2	27
SDN 45-500	500	1215	702	670	36,0	2,5	1,5	31
SDN 45-600	600	1430	817	785	43,2	2	1	35
SDN 45-700	700	1645	932	900	50,4	1,5	0,5	39

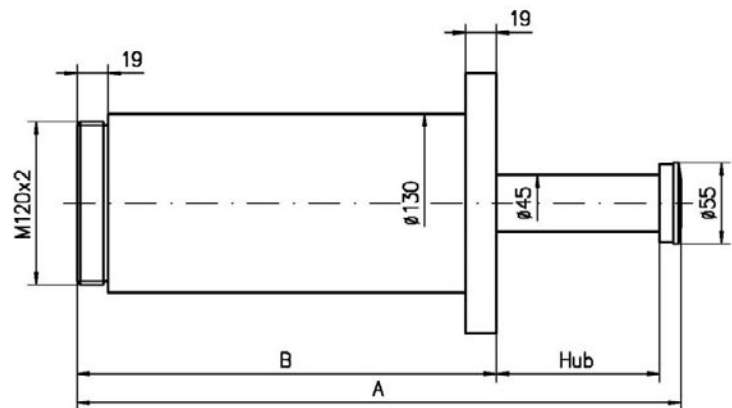
SDN 60

Sicherheits-Stoßdämpfer des Typs SDN sind eine preisgünstige Alternative zu Industriestoßdämpfern. Sie sind konzipiert für den Not-Stop-Einsatz und werden grundsätzlich für den jeweiligen Einsatzfall angepasst. Der typische Einsatz erfolgt in Krananlagen, Regalbediengeräten, Schwermaschinen usw..

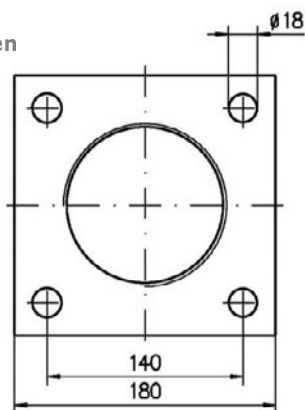
- Aufprallgeschwindigkeit 0,5 – 4,5 m/s
- Maximale Bremskraft: 160 kN (bei max. Energieaufnahme)
- Rückstellkraft: 600 – 800 N
- Temperaturbereich: - 10 °C bis + 80 °C



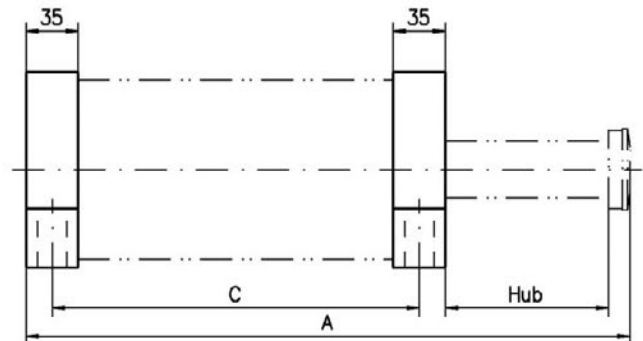
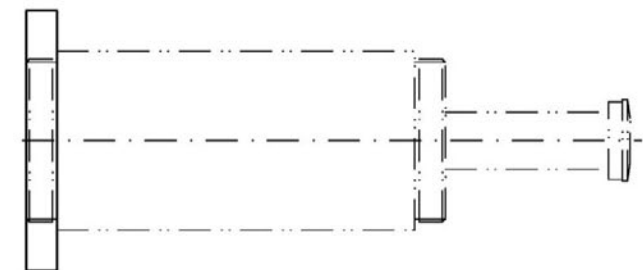
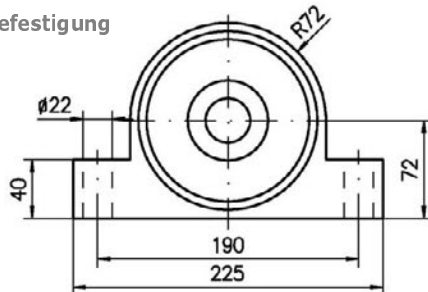
Flansch vorne
FLV



Flansch hinten
FLH



Fußbefestigung
FB



Abmessungen:

Leistungsdaten:

Typ	Hub	A	B	C	Energieaufnahme maximal [kNm/Hub]	zul. Winkelabweichung		Gewicht [kg]
						FLV + FB [°]	FLH [°]	
[alle Maße in mm]								
SDN 60-100	100	390	270	235	14	5	4	23
SDN 60-150	150	490	320	285	21	5	4	26
SDN 60-200	200	590	370	335	28	5	4	28
SDN 60-250	250	690	420	385	35	4,5	3,5	31
SDN 60-300	300	805	485	450	42	4	3	34
SDN 60-350	350	905	535	500	49	3,5	2,5	37
SDN 60-400	400	1020	600	565	56	3	2	40
SDN 60-500	500	1235	715	680	70	2,5	1,5	45
SDN 60-600	600	1450	830	795	84	2	1	51
SDN 60-700	700	1665	945	910	98	1,5	0,5	57
SDN 60-800	800	1880	1060	1025	112	1	0	63

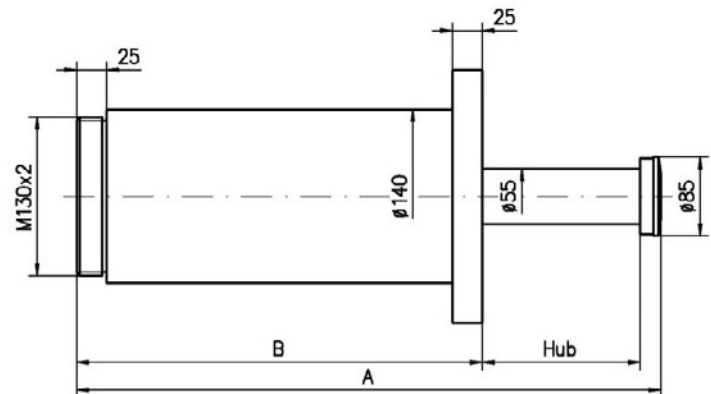
SDN 75

Sicherheits-Stoßdämpfer des Typs SDN sind eine preisgünstige Alternative zu Industriestoßdämpfern. Sie sind konzipiert für den Not-Stop-Einsatz und werden grundsätzlich für den jeweiligen Einsatzfall angepasst. Der typische Einsatz erfolgt in Krananlagen, Regalbediengeräten, Schwermaschinen usw..

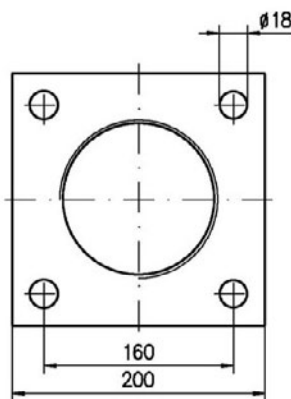
- Aufprallgeschwindigkeit 0,5 – 4,5 m/s
- Maximale Bremskraft: 210 kN (bei max. Energieaufnahme)
- Rückstellkraft: 1000 – 1300 N
- Temperaturbereich: - 10 °C bis + 80 °C



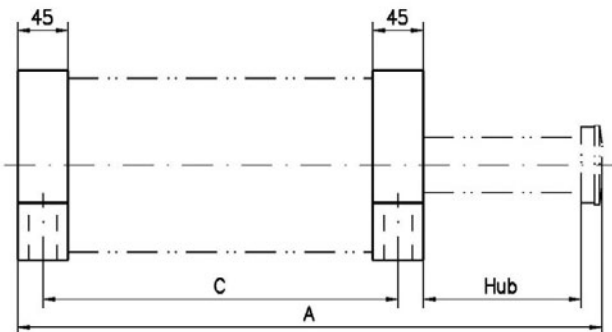
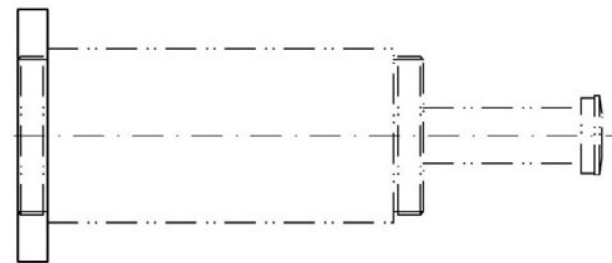
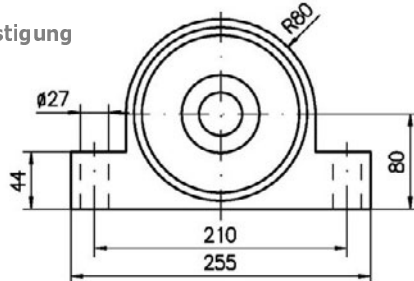
Flansch vorne
FLV



Flansch hinten
FLH



Fußbefestigung
FB



Abmessungen:

Leistungsdaten:

Typ	Hub	A	B	C	Energieaufnahme maximal [kNm/Hub]	zul. Winkelabweichung FLV + FB [°]	FLH [°]	Gewicht [kg]
[alle Maße in mm]								
SDN 75-100	100	405	285	240	18	5	4	23
SDN 75-150	150	505	335	290	27	5	4	26
SDN 75-200	200	605	385	340	36	5	4	28
SDN 75-250	250	705	435	390	45	4,5	3,5	31
SDN 75-300	300	805	485	440	54	4	3	34
SDN 75-350	350	925	555	510	63	3,5	2,5	37
SDN 75-400	400	1025	605	560	72	3	2	40
SDN 75-500	500	1245	725	680	90	2,5	1,5	45
SDN 75-600	600	1445	825	780	108	2	1	51
SDN 75-700	700	1665	945	900	126	1,5	0,5	57
SDN 75-800	800	1865	1045	1000	144	1	0	63
SDN 75-1000	1000	2285	1265	1220	180	1,5	0,5	57
SDN 75-1200	1200	2705	1485	1440	216	1	0	63

Erklärung



Beschreibung Hydraulische Bremszylinder des Typs HBV sind die idealen Bauteile für die präzise Einstellung gleichbleibender Vorschubgeschwindigkeiten.

Sie erzeugen eine über den gesamten Hub konstante Bremskraft. Die stufenlose Feineinstellung erlaubt die genaue Anpassung an jeden Einsatzbereich.

leckagefrei HBV Bremszylinder besitzen eine doppelte Rollmembran, die auch nach Millionen von Hübten keine Leckage aufweist. Aus diesem Grund eignen sich HBV Bremszylinder auch für den Einsatz in der Lebensmittelindustrie, bei medizinischen Geräten oder Handhabungsrobotern.

slipstickfrei Die besondere Bauweise verhindert das Auftreten des störenden Slipstick-Effekts, auch bei geringsten Auffahrgeschwindigkeiten und Bremskräften

temperaturstabil Durch die Verwendung von besonders temperaturstabilem Silikonöl ist sichergestellt, dass die technischen Eigenschaften auch bei Erwärmung während des Betriebs nahezu unverändert bleiben.

haltbar HBV Bremszylinder sind einem äußerst geringen Verschleiß unterworfen. Alle Führungen sind gehärtet und feinstgehoht, eine hohe Präzision sorgt für lange, problemlose Funktion. Die patentierte Rollmembran garantiert einen langen, zuverlässigen Betrieb. Bei jedem Hub wird das Silikonöl durch einen speziellen Filter gereinigt, um den Verschleiß zu minimieren.

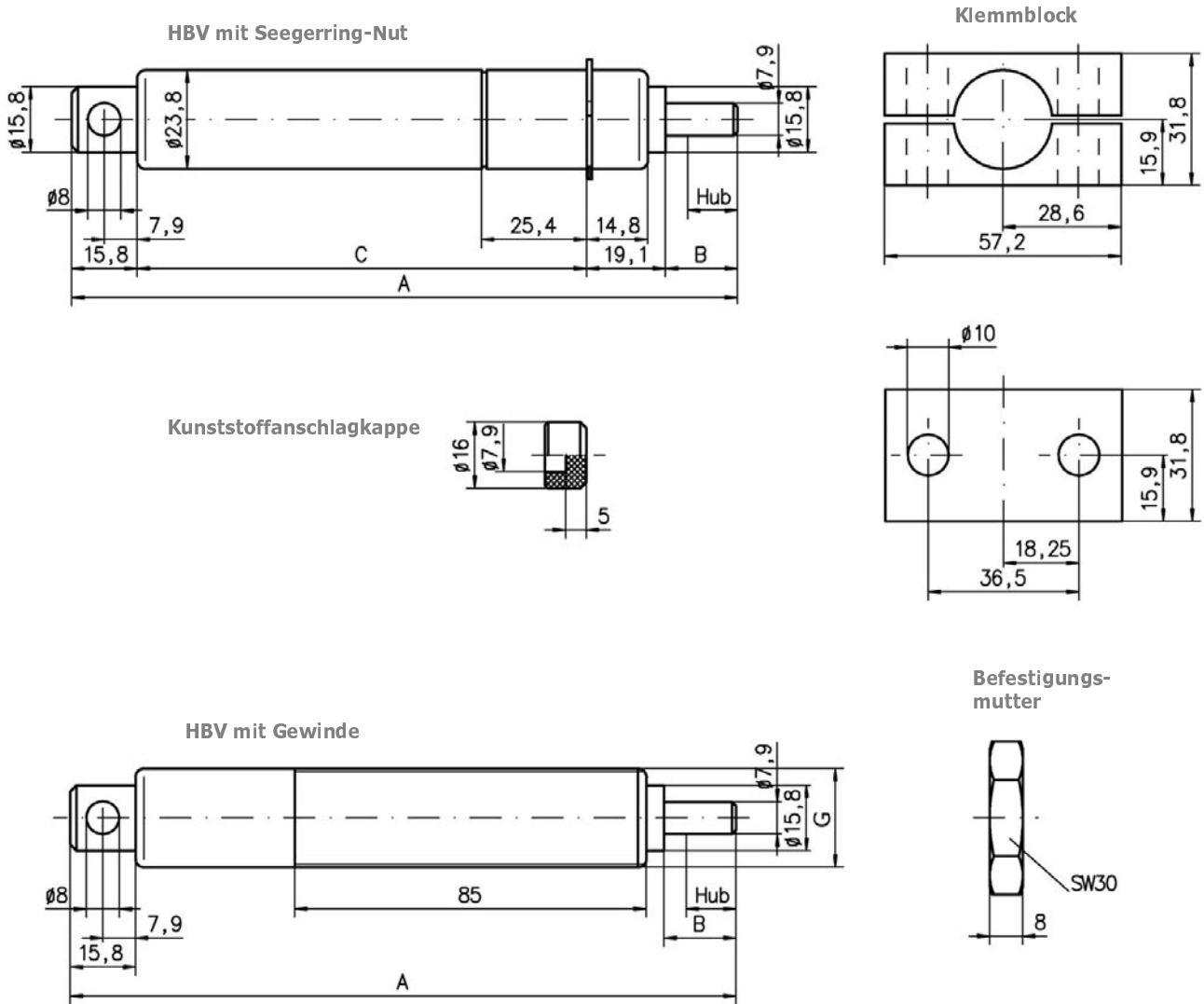
zuverlässig Eine einzigartige Endkontrolle sorgt für Zuverlässigkeit: Jeder HBV Bremszylinder wird einem 48-stündigen Härtetest unter verschiedenen Lastverhältnissen unterzogen. Dies garantiert, dass jeder ausgelieferte HBV Bremszylinder hervorragend arbeitet.

Hub [mm]	Erforderliche Kraft für 25 mm/s bei größter Einstellung [N]	Erforderliche Kraft für 100 mm/s bei größter Einstellung [N]	Zeit für vollen Hub bei kleinster Einstellung und 500 kg Last [s]	Zeit für vollen Hub bei kleinster Einstellung und 50 kg Last [s]	Rückstellkraft [N]	Rückstellzeit [s]
12	50	150	8	150	18	0,03
25	50	150	15	300	18	0,06
50	50	150	30	600	18	0,10
75	50	150	45	900	18	0,23

Technische Daten



- Temperaturbereich + 5 °C bis + 60 °C.
- Einbaulage beliebig.
- Festanschlag ca. 1 mm vor Hubende vorsehen.
- Kolbenstange nicht verdrehen, bei Verdrehung kann die Rollmembran beschädigt werden.
- Wahlweise mit Außengewinde oder Seegerringnuten zur Befestigung lieferbar.
- Verwendung des Klemmblocks **immer** mit Seegerring zur Übertragung der Bremskraft.



Typ	Hub [mm]	Bremskraft [N]		G (Gewinde wahlweise)	A [mm]	B [mm]	C [mm]	Gewicht [g]
		min.	max.					
HBV 0.5	12	25	5400	M24x1,0 oder M24x1,5	161	17,4	109	330
HBV 1	25	25	5400	M24x1,0 oder M24x1,5	199	30,1	134	350
HBV 2	50	25	5400	M24x1,0 oder M24x1,5	276	55,5	186	470
HBV 3	75	25	5400	M24x1,0 oder M24x1,5	352	81,0	236	540

Berechnungsbeispiele

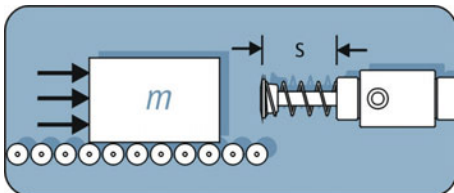
Zur Berechnung der Einsatzfalldaten werden diese Parameter benötigt:

1. **Abzubremsende Masse** **m** [kg]
2. **Aufprallgeschwindigkeit** **v** [m/s]
3. **Zusätzliche Antriebskraft** **F** [N]
4. **Anzahl der Hübe pro Stunde** **C** [1/h]

Mit diesen Parametern werden die Belastungsdaten berechnet. Der Hub wird zunächst vorab bestimmt und anschließend in einer Kontrollrechnung überprüft.

1. **Energieaufnahme pro Hub** **E_T** [Nm]
2. **Energieaufnahme pro Stunde** **E_{TC}** [Nm/h]
3. **Effektive Masse** **m_e** [kg]

Beispiel 1: Masse ohne Antriebskraft

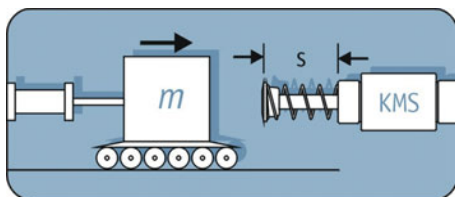


m	= 50 kg	Masse
v	= 1,5 m/s	Aufprallgeschwindigkeit
C	= 100 1/h	Hübe/h

$$\begin{aligned}
 E_K/E_T &= \frac{1}{2} \cdot m \cdot v^2 &= \frac{1}{2} \cdot 50 \text{ kg} \cdot (1,5 \text{ m/s})^2 &= \mathbf{56 \text{ Nm}} \\
 E_{TC} &= E_T \cdot C &= 56 \text{ Nm} \cdot 100 \text{ 1/h} &= \mathbf{5600 \text{ Nm/h}} \\
 m_e &= 2 \cdot E_T / v^2 &= 2 \cdot 56 \text{ Nm} / (1,5 \text{ m/s})^2 &= \mathbf{50 \text{ kg}}
 \end{aligned}$$

→ ausgewählt: **SES 11 x 25 B**

Beispiel 2: Masse mit Antriebskraft

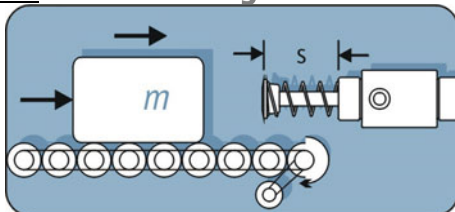


m	= 100 kg	Masse
v	= 1,5 m/s	Aufprallgeschwindigkeit
F _D	= 1000 N	Antriebskraft
C	= 200 1/h	Hübe/h
s	= 0,025 m	Hub

$$\begin{aligned}
 E_K &= \frac{1}{2} \cdot m \cdot v^2 &= \frac{1}{2} \cdot 100 \text{ kg} \cdot (1,5 \text{ m/s})^2 &= \mathbf{112,5 \text{ Nm}} \\
 E_W &= F_D \cdot s &= 1000 \text{ N} \cdot 0,025 \text{ m} &= \mathbf{25 \text{ Nm}} \\
 E_T &= E_K + E_W &= 112,5 \text{ Nm} + 25 \text{ Nm} &= \mathbf{137,5 \text{ Nm}} \\
 E_{TC} &= E_T \cdot C &= 137,5 \text{ Nm} \cdot 200 \text{ 1/h} &= \mathbf{27500 \text{ Nm/h}} \\
 m_e &= 2 \cdot E_T / v^2 &= 2 \cdot 137,5 \text{ Nm} / (1,5 \text{ m/s})^2 &= \mathbf{122 \text{ kg}}
 \end{aligned}$$

→ ausgewählt: **SES 1.1 M x 1 B**

Beispiel 3: Masse auf angetriebenen Rollen

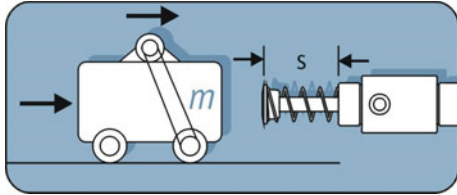


m	= 900 kg	Masse
v	= 1,0 m/s	Aufprallgeschwindigkeit
C	= 200 1/h	Hübe/h
s	= 0,05 m	Hub
μ	= 0,3	Reibungskoeffizient Stahl/Stahl

$$\begin{aligned}
 E_K &= \frac{1}{2} \cdot m \cdot v^2 &= \frac{1}{2} \cdot 900 \text{ kg} \cdot (1,0 \text{ m/s})^2 &= \mathbf{450 \text{ Nm}} \\
 E_W &= m \cdot \mu \cdot g \cdot s &= 900 \text{ kg} \cdot 0,3 \cdot 9,81 \text{ m/s}^2 \cdot 0,05 \text{ m} &= \mathbf{132 \text{ Nm}} \\
 E_T &= E_K + E_W &= 450 \text{ Nm} + 132 \text{ Nm} &= \mathbf{582 \text{ Nm}} \\
 E_{TC} &= E_T \cdot C &= 582 \text{ Nm} \cdot 200 \text{ 1/h} &= \mathbf{116400 \text{ Nm/h}} \\
 m_e &= 2 \cdot E_T / v^2 &= 2 \cdot 582 \text{ Nm} / (1,0 \text{ m/s})^2 &= \mathbf{1164 \text{ kg}}
 \end{aligned}$$

→ ausgewählt: **STD 2.0 M x 2**

Beispiel 4: Masse mit Motorantrieb

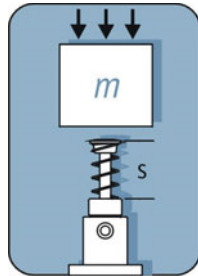


m	= 3000 kg	Masse
v	= 1,4 m/s	Aufprallgeschwindigkeit
HM	= 2,5	Haltemoment
P	= 3 kW	Antriebsleistung
C	= 1/h	Hübe/h
s	= 0,125 m	Hub

E_K	= $\frac{1}{2} \cdot m \cdot v^2$	= $\frac{1}{2} \cdot 3000 \text{ kg} \cdot (1,4 \text{ m/s})^2$	= 2940 Nm
E_W	= $1000 \cdot P \cdot s \cdot HM / v$	= $1000 \cdot 3 \text{ kW} \cdot 0,125 \text{ m} \cdot 2,5 / 1,4 \text{ m/s}$	= 670 Nm
E_T	= $E_K + E_W$	= $2940 \text{ Nm} + 670 \text{ Nm}$	= 3610 Nm
E_{TC}	= $E_T \cdot C$	= $3610 \text{ Nm} \cdot 1 \text{ 1/h}$	= 3610 Nm/h
m_e	= $2 \cdot E_T / v^2$	= $2 \cdot 3610 \text{ Nm} / (1,4 \text{ m/s})^2$	= 3684 kg

→ ausgewählt: **STD 3.0 M x 5**

Beispiel 5: Masse im freien Fall

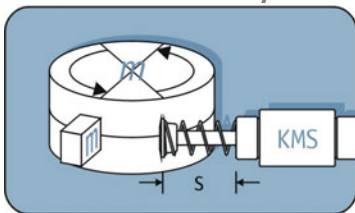


m	= 50 kg	Masse
h	= 0,5 m	Fallhöhe
C	= 300 1/h	Hübe/h
s	= 0,05 m	Hub

v	= $\sqrt{2 \cdot g \cdot h}$	= $\sqrt{2 \cdot 9,81 \text{ m/s}^2 \cdot 0,5 \text{ m}}$	= 3,1 m/s
E_K	= $m \cdot g \cdot h$	= $50 \text{ kg} \cdot 9,81 \text{ m/s}^2 \cdot 0,5 \text{ m}$	= 245 Nm
E_W	= $m \cdot g \cdot s$	= $50 \text{ kg} \cdot 9,81 \text{ m/s}^2 \cdot 0,05 \text{ m}$	= 24,5 Nm
E_T	= $E_K + E_W$	= $245 \text{ Nm} + 24,5 \text{ Nm}$	= 269,5 Nm
E_{TC}	= $E_T \cdot C$	= $269,5 \text{ Nm} \cdot 300 \text{ 1/h}$	= 80850 Nm/h
m_e	= $2 \cdot E_T / v^2$	= $2 \cdot 269,5 \text{ Nm} / (3,1 \text{ m/s})^2$	= 55 kg

→ ausgewählt: **STD 1.5 M x 2**

Beispiel 6: Rotierende Masse/Drehtisch mit Antriebsmoment

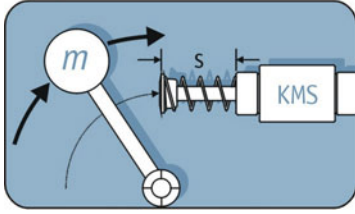


J	= 60 kgm ²	Massenträgheitsmoment
ω	= 1,2 1/s	Winkelgeschwindigkeit
r	= 0,5 m	Abstand Drehpunkt-Dämpferachse
M	= 200 Nm	Antriebsmoment
C	= 1000 1/h	Hübe/h
s	= 0,025 m	Hub

v	= $\omega \cdot r$	= $1,2 \text{ 1/s} \cdot 0,5 \text{ m}$	= 0,6 m/s
E_K	= $\frac{1}{2} \cdot J \cdot \omega^2$	= $\frac{1}{2} \cdot 60 \text{ kgm}^2 \cdot (1,2 \text{ 1/s})^2$	= 43,2 Nm
E_W	= $M \cdot s / r$	= $200 \text{ Nm} \cdot 0,025 \text{ m} / 0,5 \text{ m}$	= 10 Nm
E_T	= $E_K + E_W$	= $43,2 \text{ Nm} + 10 \text{ Nm}$	= 53,2 Nm
E_{TC}	= $E_T \cdot C$	= $53,2 \text{ Nm} \cdot 1000 \text{ 1/h}$	= 53200 Nm/h
m_e	= $2 \cdot E_T / v^2$	= $2 \cdot 53,2 \text{ Nm} / (0,6 \text{ m/s})^2$	= 296 kg

→ ausgewählt: **STD 1.0 M**

Beispiel 7: Schwenkende Masse mit Antriebsmoment

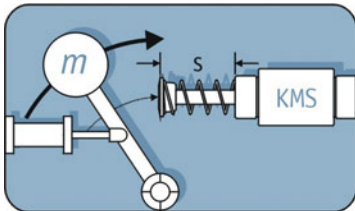


m	$= 30 \text{ kg}$	Masse
v_m	$= 1,0 \text{ m/s}$	Geschwindigkeit der Masse
r	$= 0,4 \text{ m}$	Abstand Drehpunkt-Dämpferachse
R_m	$= 0,6 \text{ m}$	Radius Massenschwerpunkt
M	$= 40 \text{ Nm}$	Antriebsmoment
C	$= 1500/\text{h}$	Hübe/h
s	$= 0,02 \text{ m}$	Hub

E_K	$= \frac{1}{2} \cdot m \cdot v^2$	$= \frac{1}{2} \cdot 30 \text{ kg} \cdot (1,0 \text{ m/s})^2$	$= 15 \text{ Nm}$
E_W	$= M \cdot s / r$	$= 40 \text{ Nm} \cdot 0,02 \text{ m} / 0,4 \text{ m/s}$	$= 2 \text{ Nm}$
E_T	$= E_K + E_W$	$= 15 \text{ Nm} + 2 \text{ Nm}$	$= 17 \text{ Nm}$
E_{TC}	$= E_T \cdot C$	$= 17 \text{ Nm} \cdot 1500 \text{ 1/h}$	$= 25500 \text{ Nm/h}$
v	$= v_m \cdot r / R_m$	$= 1,0 \text{ m/s} \cdot 0,4 \text{ m} / 0,6 \text{ m}$	$= 0,67 \text{ m/s}$
m_e	$= 2 \cdot E_T / v^2$	$= 2 \cdot 17 \text{ Nm} / (0,67 \text{ m/s})^2$	$= 76 \text{ kg}$

→ ausgewählt: **SES 10 x 20 A**

Beispiel 8: Schwenkende Masse KMS mit Antriebskraft

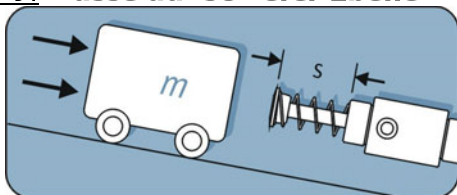


m	$= 3000 \text{ kg}$	Masse
v_m	$= 1,5 \text{ m/s}$	Geschwindigkeit der Masse
r	$= 1,0 \text{ m}$	Abstand Drehpunkt-Dämpferachse
R_m	$= 1,3 \text{ m}$	Radius Massenschwerpunkt
R_F	$= 0,5 \text{ m}$	Radius Antriebskraft
F_D	$= 4000 \text{ N}$	Antriebskraft
C	$= 150/\text{h}$	Hübe/h
s	$= 0,1 \text{ m}$	Hub

E_K	$= \frac{1}{2} \cdot m \cdot v^2$	$= \frac{1}{2} \cdot 3000 \text{ kg} \cdot (1,5 \text{ m/s})^2$	$= 3375 \text{ Nm}$
E_W	$= F_D \cdot s \cdot R_F / r$	$= 4000 \text{ N} \cdot 0,1 \text{ m} \cdot 0,5 \text{ m} / 1,0 \text{ m}$	$= 200 \text{ Nm}$
E_T	$= E_K + E_W$	$= 3375 \text{ Nm} + 200 \text{ Nm}$	$= 3575 \text{ Nm}$
E_{TC}	$= E_T \cdot C$	$= 3575 \text{ Nm} \cdot 150 \text{ 1/h}$	$= 536,25 \text{ kNm/h}$
v	$= v_m \cdot r / R_m$	$= 1,5 \text{ m/s} \cdot 1,0 \text{ m} / 1,3 \text{ m}$	$= 1,15 \text{ m/s}$
m_e	$= 2 \cdot E_T / v^2$	$= 2 \cdot 3575 \text{ Nm} / (1,15 \text{ m/s})^2$	$= 1352 \text{ kg}$

→ ausgewählt: **STD 4.0 M x 4**

Beispiel 9: Masse auf schiefer Ebene



m	$= 10 \text{ kg}$	Masse
h	$= 0,2 \text{ m}$	Höhendifferenz des Massenschwerpunkts
α	$= 20^\circ$	Neigungswinkel
C	$= 500 \text{ 1/h}$	Hübe/h
s	$= 0,016 \text{ m}$	Hub

E_K	$= m \cdot g \cdot h$	$= 10 \text{ kg} \cdot 9,81 \text{ m/s}^2 \cdot 0,2 \text{ m}$	$= 19,62 \text{ Nm}$
E_W	$= m \cdot g \cdot s \cdot \sin \alpha$	$= 10 \text{ kg} \cdot 9,81 \text{ m/s}^2 \cdot 0,016 \text{ m} \cdot \sin 20^\circ$	$= 0,54 \text{ Nm}$
E_T	$= E_K + E_W$	$= 19,62 \text{ Nm} + 0,54 \text{ Nm}$	$= 20,16 \text{ Nm}$
E_{TC}	$= E_T \cdot C$	$= 20,16 \text{ Nm} \cdot 500 \text{ 1/h}$	$= 53200 \text{ Nm/h}$
v	$= \sqrt{2 \cdot g \cdot h}$	$= \sqrt{2 \cdot 9,81 \text{ m/s}^2 \cdot 0,2 \text{ m}}$	$= 1,98 \text{ m/s}$
m_e	$= 2 \cdot E_T / v^2$	$= 2 \cdot 20,16 \text{ Nm} / (1,98 \text{ m/s})^2$	$= 10,3 \text{ kg}$

→ ausgewählt: **SES 14 S**

Weitere Formeln zur Berechnung:

Effektive Masse m_e [kg] $m_e = 2 \cdot E_T / v^2$	Bremskraft F_B [N] $F_B = 12 \cdot E_T / s$
Verzögerung a [m/s^2] $a = 0,6 \cdot v^2 / s$	Abbremszeit t_B [s] $t_B = 25 \cdot s / v$

Diese Formeln gelten nur bei korrekter Auswahl bzw. Einstellung des Stoßdämpfers. Es muss eine ausreichende Sicherheit vorgesehen werden.

Zusätzlich zu unserem umfassenden Standard-Programm bieten wir auf Anfrage die folgenden Varianten an:	
Beschreibung	Beispiele
Stoßdämpfer mit Schwenkbefestigung	<ul style="list-style-type: none"> Gabel-Auge beidseitig Auge
Stoßdämpfer mit angepasster Kennlinie	<ul style="list-style-type: none"> besonders hohe Aufprallgeschwindigkeiten besonders niedrige Aufprallgeschwindigkeiten
Stoßdämpfer in Edelstahl-Ausführung	<ul style="list-style-type: none"> bei aggressiven Umgebungsbedingungen Außeneinsatz
Stoßdämpfer mit alternativen Dichtungswerkstoffen	<ul style="list-style-type: none"> aggressive Umgebungsbedingungen abweichende Umgebungstemperaturen
Stoßdämpfer mit Sonderhublänge	
Stoßdämpfer in vernickelter Ausführung	<ul style="list-style-type: none"> aggressive Umgebungsbedingungen Außeneinsatz
Stoßdämpfer mit Luft-Öl-Tank	<ul style="list-style-type: none"> bei hohen Frequenzen, die eine höhere Energieaufnahme/h nötig machen Kolbenstangenrückstellung gesteuert
Stoßdämpfer mit abweichendem Befestigungsgewinde	<ul style="list-style-type: none"> Befestigungselemente vorgegeben

Unsere Auslandsvertretungen:

Österreich tat technom Antriebstechnik GmbH

Haidbachstraße 1
A-4061 Pasching
Telefon: +43 72 29 6 48 40 0
Fax: +43 72 29 6 18 17
eMail: info@tat.at
Internet: www.tat.at

Schweiz Ringspann AG

Sumpfstraße 7
CH-6312 Steinhausen
Telefon: +41 41 7 48 09 00
Fax: +41 41 7 48 09 09
eMail: info@ringspann.ch
Internet: www.ringspann.ch

Frankreich dimafluid S. A.

69/73 Bd. Victor Hugo
Bât 6.8
F-93400 Saint-Ouen
Telefon: +33 1 49 45 65 65
Fax: +33 1 49 45 65 30
eMail: dimafluid@dimafluid.com
Internet: www.dimafluid.com

dimafluid S. A. S, Agence de l'Est

14 rue Nodot
F-21000 Dijon
Téléphone: +33 03 80 45 17 17
Téléfax: +33 03 80 45 30 69
eMail: dimafluid@dimafluid.com
Internet: www.dimafluid.com

Italien Delta Systems SpA

Via C. Pavese, 21
I-20090 Opera (MI)
Telefon: +39 02 57 69 51
Fax: +39 02 57 69 53 38
eMail: info@delta-s.com
Internet: www.delta-s.com

Spanien Tecnaumat S. A.

General Salazar, 7
E-48012 Bilbao
Telefon: +34 94 4 43 84 40
Fax: +34 94 4 43 78 13
eMail: bilbao@tecnaumat.com
Internet: www.tecnaumat.com

Tschechische Republik tat - pohonová technika spol. s r.o.

Hraniční 53
CZ - 370 06 České Budějovice
Telefon: +420 387 414 414
Fax: +420 387 414 415
eMail: tat@cz.tat.at
Internet: www.tat.at



Antriebstechnik

RINGSPANN AG

Getriebetechnik

Sumpfstrasse 7
CH-6303 Zug

Messtechnik

Telefon +41 41 748 09 00
Telefax +41 41 748 09 09

Spanntechnik

www.ringspann.ch
info@ringspann.ch