



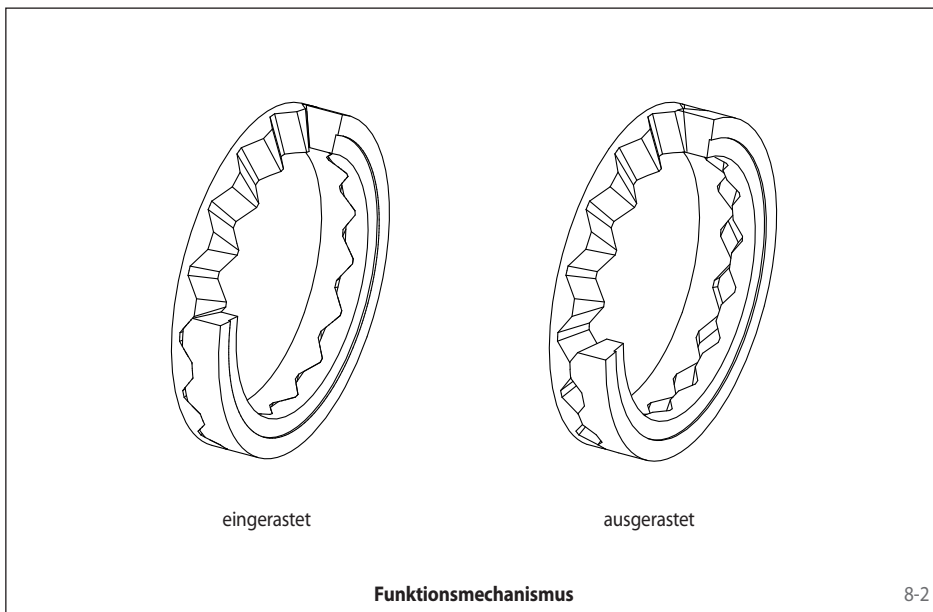
8-1

### Vorteile

- Hohe Robustheit durch Flächenkontakt während des Ausrastvorgangs – dadurch höchste Lebensdauer
- Voll gekapselt mit integrierter Lagerung – dadurch wartungsfrei
- Einstellung des Grenzdrehmoments durch Anzahl der aktiven Federn – nicht durch Veränderung der Federvorspannung

### Das Schraubflächen-Prinzip

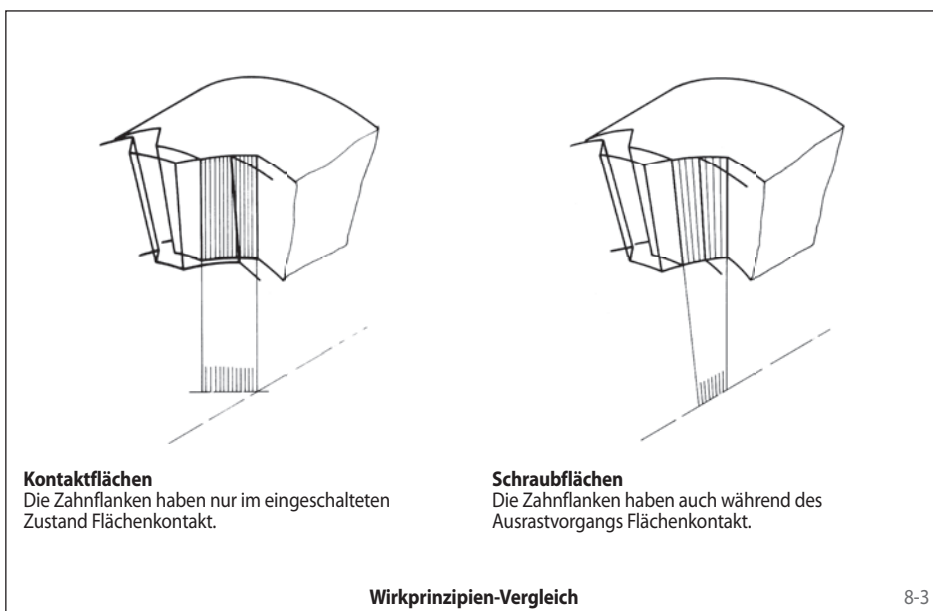
Die Drehmomentübertragung erfolgt durch schraubenförmige Kontaktflächen im Antriebs- und Abtriebsteil, die durch Federkraft ineinander gepresst werden. Wie die Gewindeflanken einer Schraube beim Drehen Flächenkontakt mit der Mutter haben, so behalten die Zahnflanken des SIKUMAT® ihren Flächenkontakt auch während der Verdrehung beim Ausrastvorgang. Diese Eigenschaft gibt dem SIKUMAT® einen außerordentlichen Verschleißwiderstand und eine hohe Lebensdauer.



8-2

### Wirkungsweise

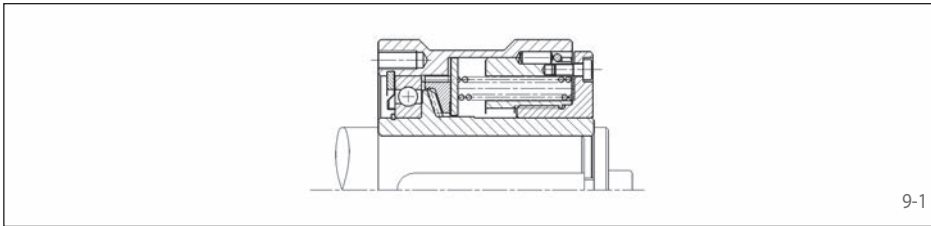
- Bei Erreichen des eingestellten Grenzdrehmoments ratscht der SIKUMAT® durch.
- Nach Beseitigung der Überlast schaltet sich der SIKUMAT® automatisch wieder ein.
- Durch den speziellen Grenz-taster für den Durchratsch-SIKUMAT® mit Schraubflächen wird der Überlastfall signalisiert. Damit kann der Antrieb sofort abgeschaltet werden oder eine andere Steuerungsfunktion veranlasst werden.



8-3

### Bauformen

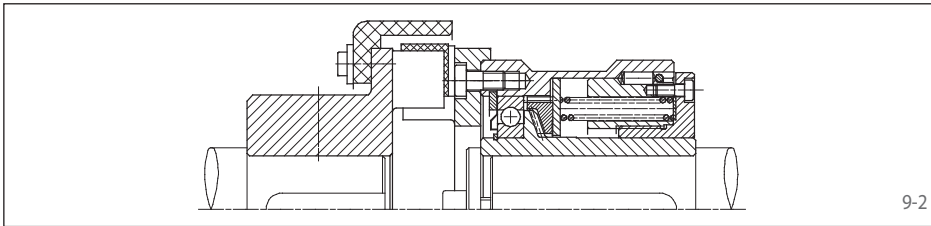
#### Baureihe SC - Basisausführung mit Flanschanschluss



Zum Anbau von Kettenrädern, Riemenscheiben, Zahnradern usw. Lagerung des Anbauteils auf der Welle durch den Kunden.

Seite 10

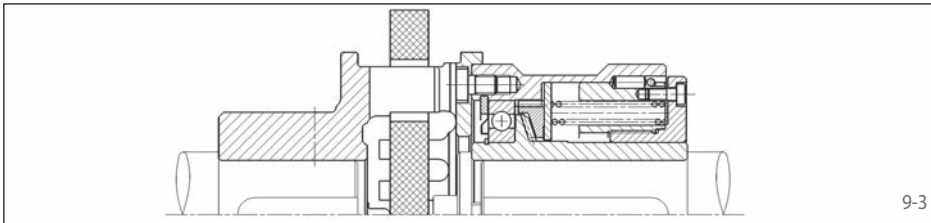
#### Baureihe SCE - mit elastischer Wellenkuppung



Zur elastischen Verbindung zweier Wellen. Die elastischen Elemente sind ölbeständig.

Seite 11

#### Baureihe SCL - mit drehstarrer Wellenkuppung



Zur drehstarran Verbindung zweier Wellen. Ausgleich großer Radial- und Winkelverlagerungen möglich.

Seite 12

### Hinweise

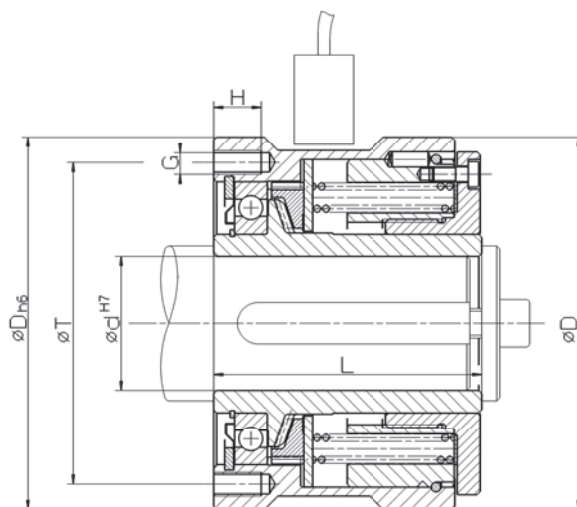
#### Drehmomenteinstellung

Das Grenzdrehmoment wird normalerweise im Werk eingestellt. Eine Einstellung oder Veränderung des Grenzdrehmoments durch den Kunden ist möglich, jedoch kann der Maschinenbediener keine unbefugte Verstellung vornehmen. Einzelheiten siehe Betriebsanleitung.

#### Grenztaster

Der Grenztaster für den Durchratsch-SIKUMAT® mit Schraubflächen signalisiert den Überlastfall berührungslos mit einem induktiven Grenztaster. Einzelheiten siehe Seite 13.

## mit Schraubflächen Basisausführung mit Flanschanschluss



Z = Anzahl der Gewindebohrungen G auf Teilkreis T · Bei Ansprechen des Drehmomentbegrenzers ist die Anlage sofort still zu setzen

10-1

### Technische Daten

Typ	Materialnummer	Drehmomentausführung 1			Drehmomentausführung 2		
		Grenzdrehmoment Nm	max. Drehzahl $\text{min}^{-1}$	Endnummer	Grenzdrehmoment Nm	max. Drehzahl $\text{min}^{-1}$	Endnummer
SC 35.x	4472-004xxx	15 - 85	1500	000	6 - 38	1500	100
SC 45.x	4472-005xxx	20 - 125	1500	000	9 - 55	1500	100
SC 60.x	4472-006xxx	45 - 335	1500	000	14 - 100	1500	100

### Maße

Typ	Materialnummer	Bohrung d			D	G	H	L	T	Z	Schaltweg
		min. mm	max. <sup>1)</sup> mm	max. <sup>2)</sup> mm							
SC 35.x	4472-004xxx	7	22	25	82	M 5	10	56	70	6	1,6
SC 45.x	4472-005xxx	9	30	32	100	M 6	12	71	90	6	2,0
SC 60.x	4472-006xxx	14	42	45	125	M 8	16	90	108	6	2,5

<sup>1)</sup> Maximaler Bohrungsdurchmesser für Passfedernut nach DIN 6885, Bl. 1

<sup>2)</sup> Maximaler Bohrungsdurchmesser für Passfedernut nach DIN 6885, Bl. 3  
Toleranz der Nutbreite P9

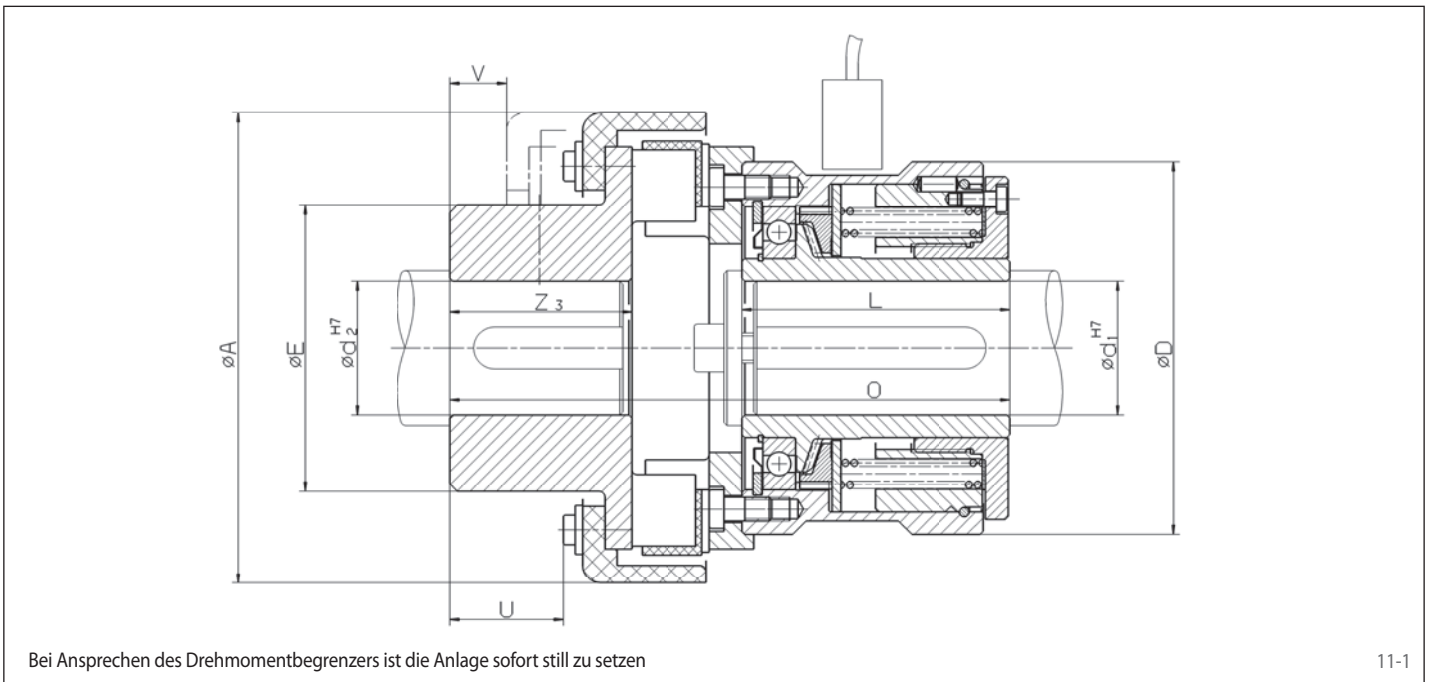
### Bestellbeispiel

Typ	Materialnummer	Einstellendes Grenzdrehmoment	Bohrung d	mit Grenztaster
SC 35. 2	4472-004 100	7 Nm	12 mm	Siehe Seite 13

└─┬─┘  
Drehmomentausführung

└─┬─┘  
Endnummer

mit Schraubflächen  
mit elastischer Wellenkupplung



## Technische Daten

Typ	Materialnummer	Drehmomentausführung 1			Drehmomentausführung 2		
		Grenzdrehmoment Nm	max. Drehzahl min <sup>-1</sup>	Endnummer	Grenzdrehmoment Nm	max. Drehzahl min <sup>-1</sup>	Endnummer
SCE 35.x	4472-604xxx	15 - 85	1500	000	6 - 38	1500	100
SCE 45.x	4472-605xxx	20 - 125	1500	000	9 - 55	1500	100
SCE 60.x	4472-606xxx	45 - 335	1500	000	14 - 100	1500	100

## Maße

Typ	Materialnummer	Bohrung d <sub>1</sub>			Bohrung d <sub>2</sub>		A	D	E	L	O	U	V	Z <sub>3</sub>	Schaltweg
		min. mm	max. <sup>1)</sup> mm	max. <sup>2)</sup> mm	min. mm	max. <sup>1)</sup> mm									
SCE 35.x	4472-604xxx	7	22	25	10	45	114	82	72	56	131	28	19	48	1,6
SCE 45.x	4472-605xxx	9	30	32	10	50	127	100	78	71	151	31	20	52	2,0
SCE 60.x	4472-606xxx	14	42	45	20	60	158	125	96	90	188	39	21	61	2,5

<sup>1)</sup> Maximaler Bohrungsdurchmesser für Passfedernut nach DIN 6885, Bl. 1

<sup>2)</sup> Maximaler Bohrungsdurchmesser für Passfedernut nach DIN 6885, Bl. 3  
Toleranz der Nutbreite P9

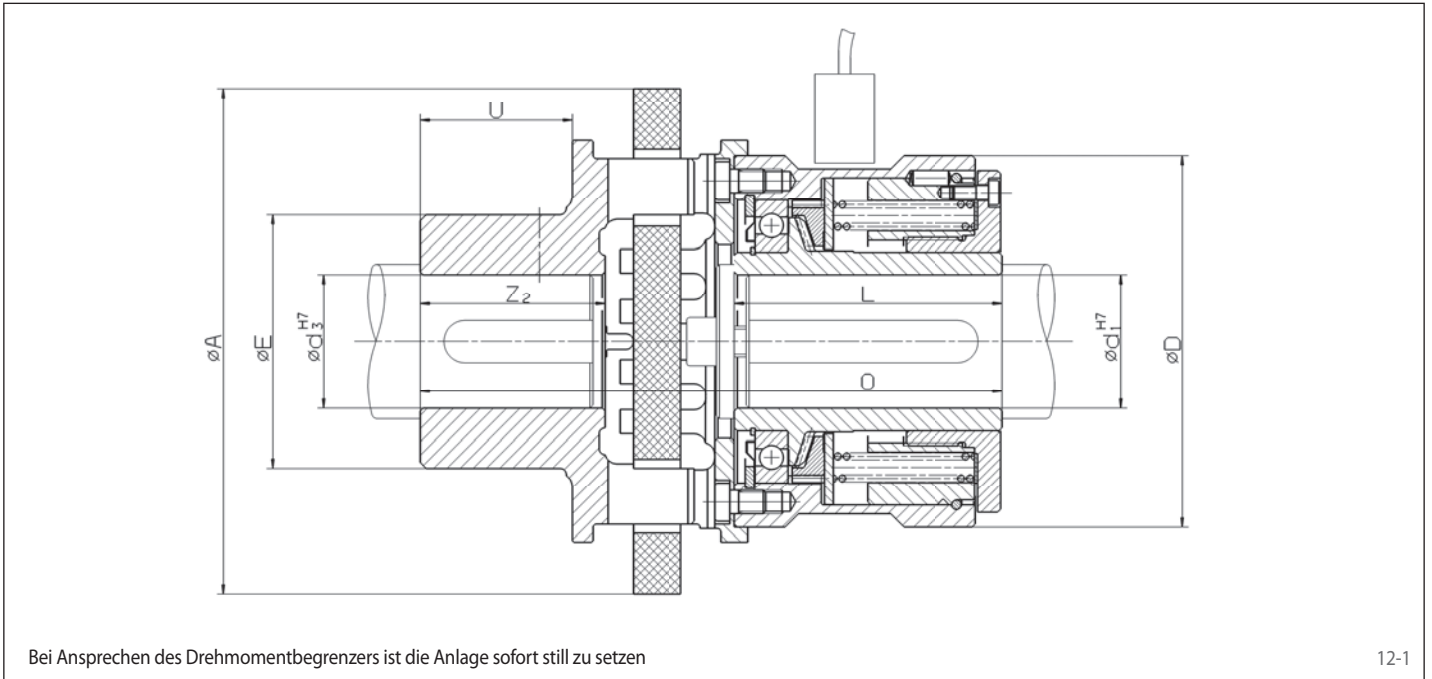
## Bestellbeispiel

Typ	Materialnummer	Einstellendes Grenzdrehmoment	Bohrung d <sub>1</sub>	Bohrung d <sub>2</sub>	mit Grenztaster
SCE 35. 2	4472-604 100	7 Nm	12 mm	15 mm	Siehe Seite 13

└─┬─┘  
Drehmomentausführung

└─┬─┘  
Endnummer

mit Schraubflächen  
mit drehstarrer Wellenkupplung



12-1

## Technische Daten

Typ	Materialnummer	Drehmomentausführung 1			Drehmomentausführung 2		
		Grenzdrehmoment Nm	max. Drehzahl $\text{min}^{-1}$	Endnummer	Grenzdrehmoment Nm	max. Drehzahl $\text{min}^{-1}$	Endnummer
SCL 35.x	4472-404xxx	15 - 85	1500	000	6 - 38	1500	100
SCL 45.x	4472-405xxx	20 - 125	1500	000	9 - 55	1500	100
SCL 60.x	4472-406xxx	45 - 335	1500	000	14 - 100	1500	100

## Maße

Typ	Materialnummer	Bohrung $d_1$			Bohrung $d_3$		A	D	E	L	O	U	$Z_2$	Schaltweg
		min. mm	max. <sup>1)</sup> mm	max. <sup>2)</sup> mm	min. mm	max. <sup>1)</sup> mm								
SCL 35.x	4472-404xxx	7	22	25	16	35	110	82	53	56	133	33	42	1,6
SCL 45.x	4472-405xxx	9	30	32	20	42	135	100	66	71	162	41	53	2,0
SCL 60.x	4472-406xxx	14	42	45	30	50	160	125	85	90	196	51	62	2,5

<sup>1)</sup> Maximaler Bohrungsdurchmesser für Passfedernut nach DIN 6885, Bl. 1

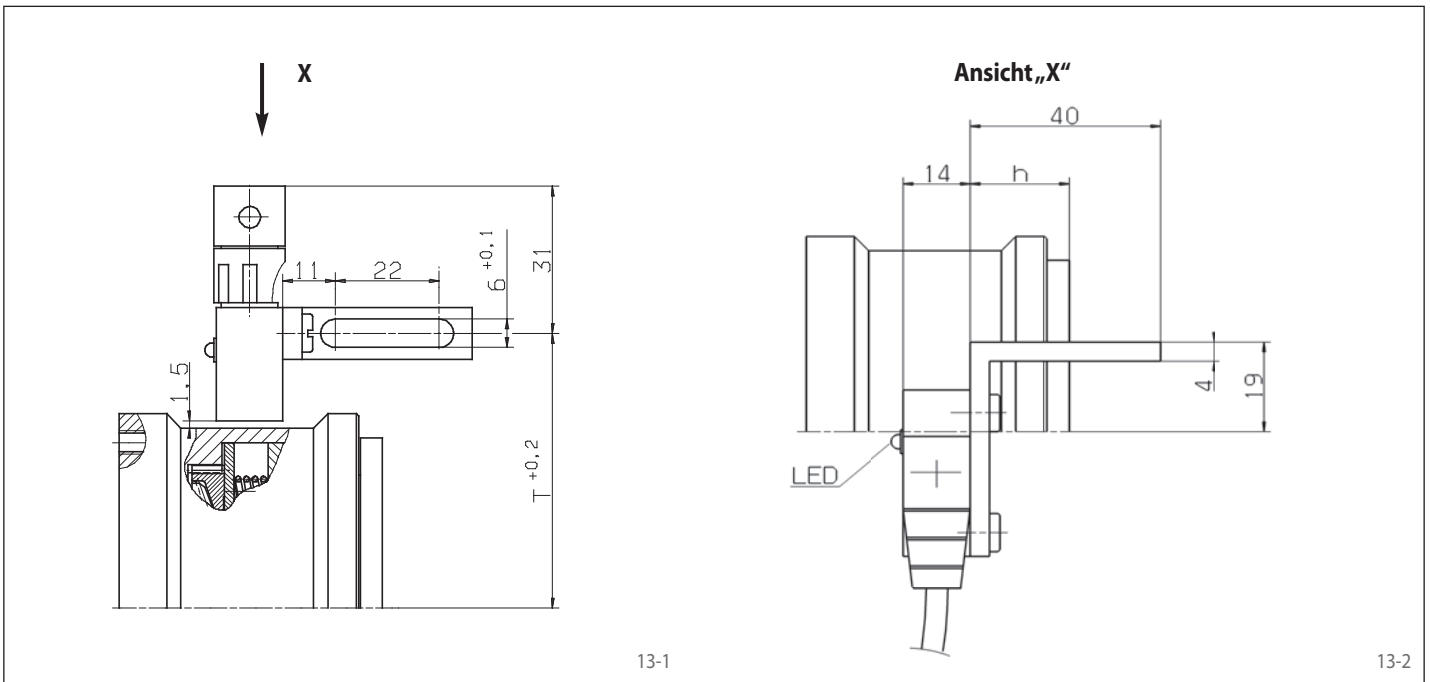
<sup>2)</sup> Maximaler Bohrungsdurchmesser für Passfedernut nach DIN 6885, Bl. 3  
Toleranz der Nutbreite P9

## Bestellbeispiel

Typ	Materialnummer	Einstellendes Grenzdrehmoment	Bohrung $d_1$	Bohrung $d_3$	mit Grenztaster
SCL 35. 2	4472-404 100	7 Nm	12 mm	20 mm	Siehe Seite 13

Drehmomentausführung

Endnummer



Ausführung	Materialnummer
Grenztaster mit Steckverbindung	3504-000097-B024VG
Anschlussstecker, 90°, mit 2 m PVC-Kabel	2504-000001-A00002

Größe	T mm	h mm
35	57,5	21
45	65,0	32
60	77,5	47

### Wirkungsweise

Der Grenztaster reagiert auf die innenliegende Schaltscheibe im Überlastfall. Im Normalbetrieb ist der Grenztaster geschlossen, die gelbe LED leuchtet. Bei Erreichen des eingestellten Grenzdrehmoments bewegt sich die Schaltscheibe. Der Grenztaster öffnet und die gelbe LED erlischt. Es entsteht am Ausgang des Grenztasters eine drehzahlabhängige Schaltfolge.

### Technische Daten

Betriebsspannung:	24 V DC ±20%
Ausgang:	PNP-Transistor
Max. Schaltstrom:	200 mA
Eigenstrombedarf:	10 mA
Schutzart:	IP 67
Umgebungstemperatur:	-25° ... +75° C
Maße (HxLxB):	23x35x14 mm

### Hinweise

Der Grenztaster wird mit einem Haltewinkel aus Aluminium geliefert, der mit zwei Schrauben M 6 nach Zeichnung befestigt wird. Die Befestigung muss schwingungsfrei sein. Der Drehmomentbegrenzer darf sich im eingebauten Zustand nur um maximal 0,2 mm zum Grenztaster axial bewegen.