

Bremssattel HW 180 HUK

hydraulisch betätigt – ungelüftet
als Azimutbremse in Windenergieanlagen



Eigenschaften

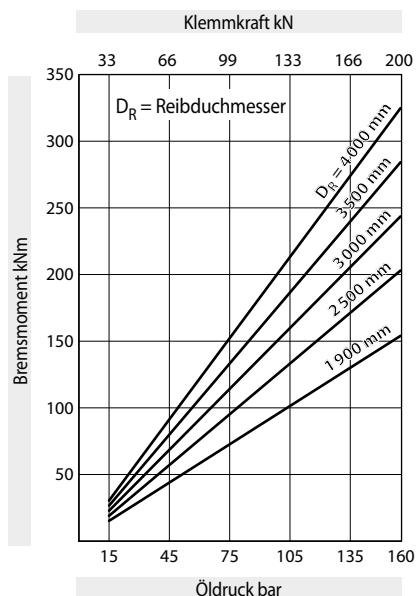
Eigenschaften	Code
Bremssattel	H
Standard	W
Rahmengröße 180	180
Hydraulisch betätigt	H
Ungelüftet	U
Keine Nachstellung bei Reibklotzverschleiß	K
Max. Klemmkraft 200 kN	200

Bestellbeispiel

Bremssattel HW 180 HUK, max. Klemmkraft 200 kN:

HW 180 HUK - 200

Technische Daten



Den im Diagramm angegebenen Bremsmomenten liegt ein theoretischer Reibwert von 0,4 zugrunde.

Öldruck: min. 15 bar
max. 160 bar

Ölvolumen: max. 190 cm³

Gewicht: ca. 65 kg

Weitere Eigenschaften

- Hohe Leckagesicherheit
- Einfacher Reibklotzaustausch
- Lackierung mit Oberflächenschutzklasse C4-L nach ISO 12944
- Für Brems Scheibendicke W = 30 mm; durch kundenseitigen Einbau einer Zwischenplatte sind größere Brems Scheibendicken möglich

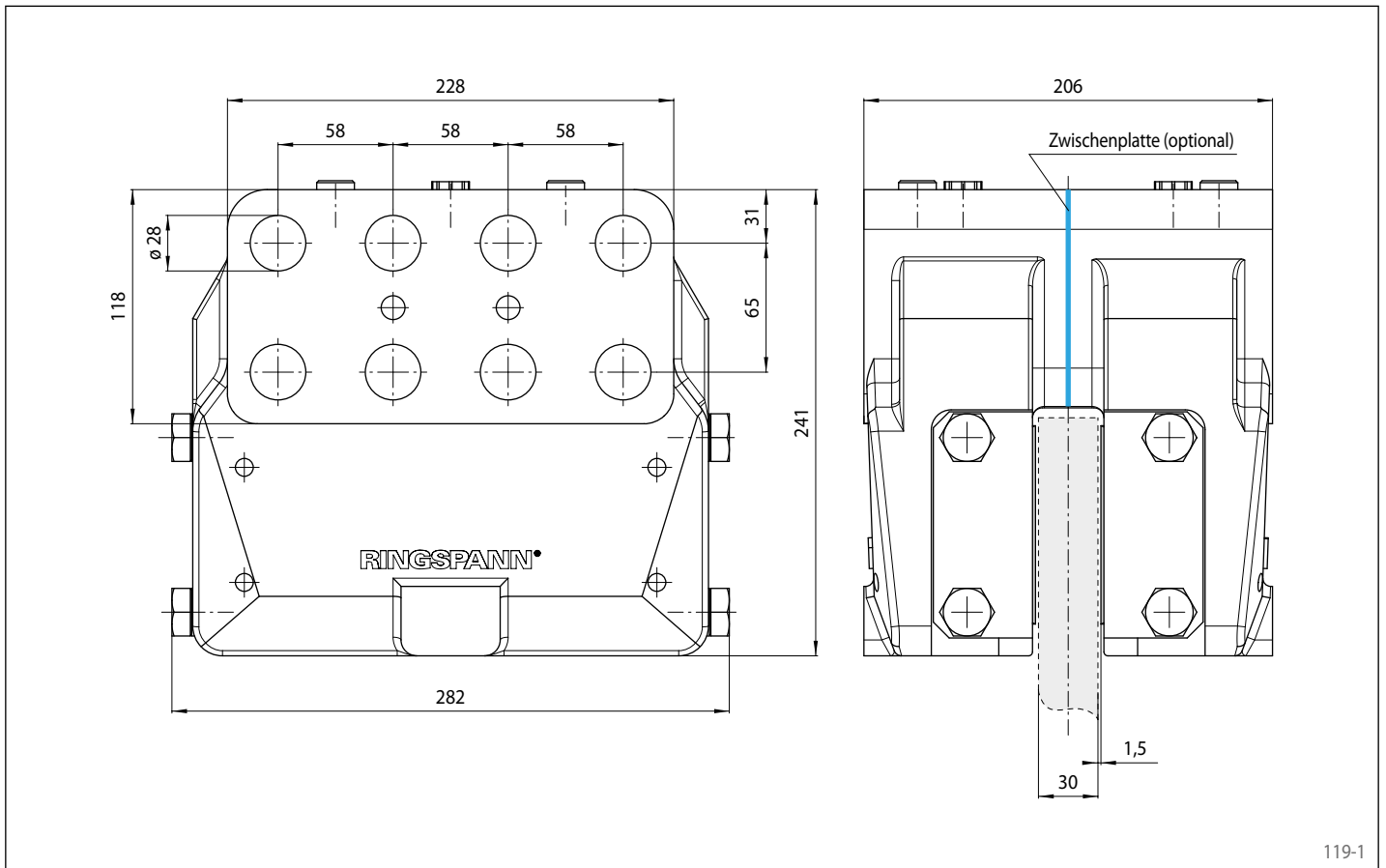
Zubehör

- Optionale Lackierung mit Oberflächenschutzklasse C4-H oder C5M-H (Offshore) nach ISO 12944

Bremssattel HW 180 HUK

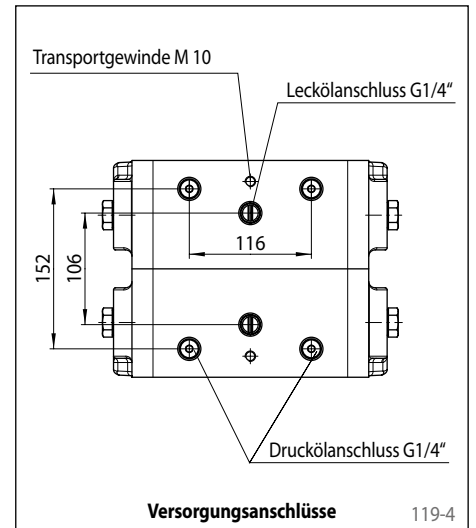
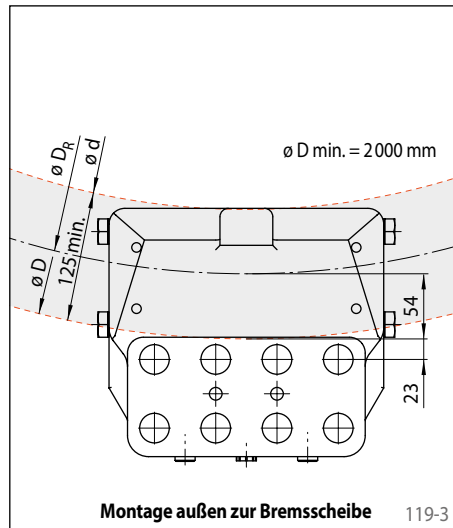
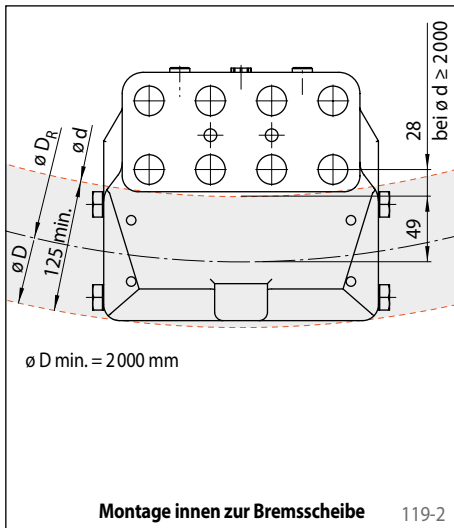
RINGSPANN®

hydraulisch betätigt – ungelüftet
als Azimutbremse in Windenergieanlagen



119-1

Montage



Ermittlung des Reibdurchmessers

Montage innen zur Bremsscheibe:

$$D_R = d + (2 \cdot 49 \text{ mm})$$

(bei $d \geq 2000 \text{ mm}$)

Montage außen zur Bremsscheibe:

$$D_R = D - (2 \cdot 54 \text{ mm})$$

Ermittlung des Bremsmomentes

$$M_B = \frac{D_R}{0,786} \cdot p \cdot \mu$$

Formelzeichen

M_B = Bremsmoment [Nm]

D = Außendurchmesser Bremsscheibe [mm]

d = Innendurchmesser Bremsscheibe [mm]

D_R = Reibdurchmesser [mm]

p = Öldruck [bar]

μ = Reibwert