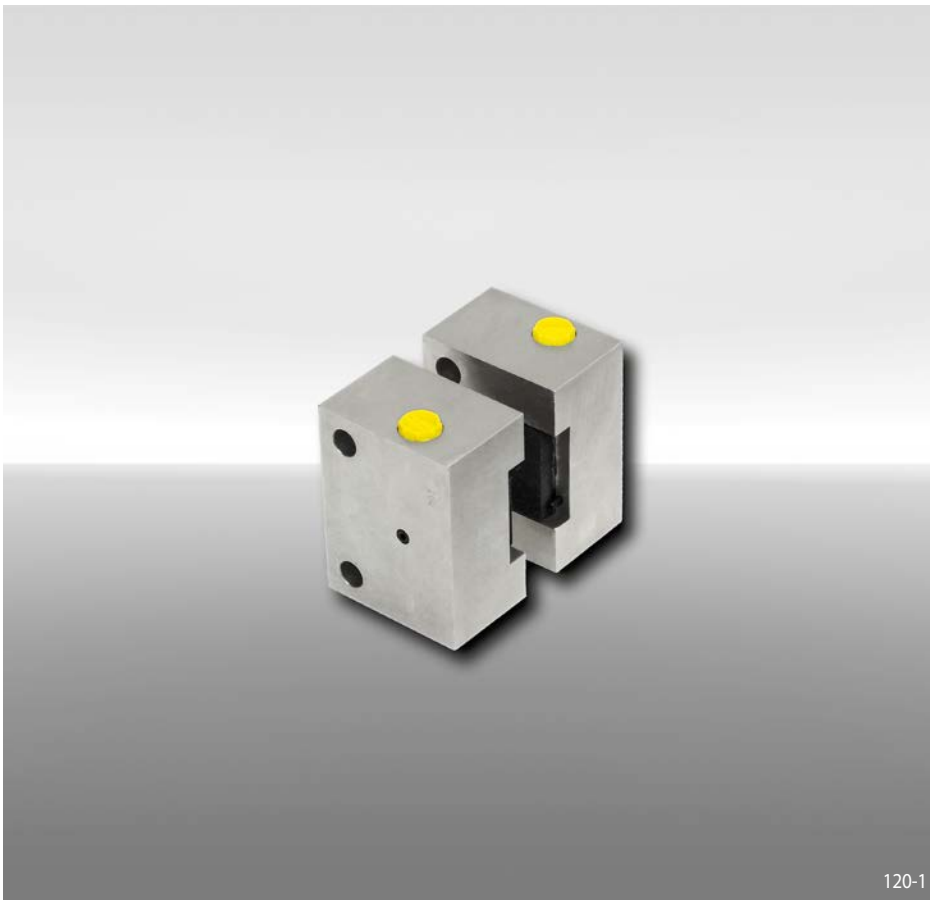


Bremssattel HW 040 HFA

hydraulisch betätigt – federgelüftet



Eigenschaften

Eigenschaften	Code
Bremssattel	H
Standard	W
Rahmengröße 040	040
Hydraulisch betätigt	H
Federgelüftet	F
Automatische Nachstellung bei Reibklotzverschleiß	A
Max. Klemmkraft 11 kN	011

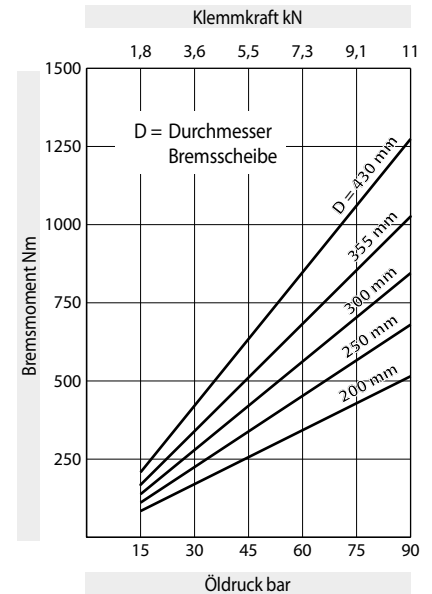
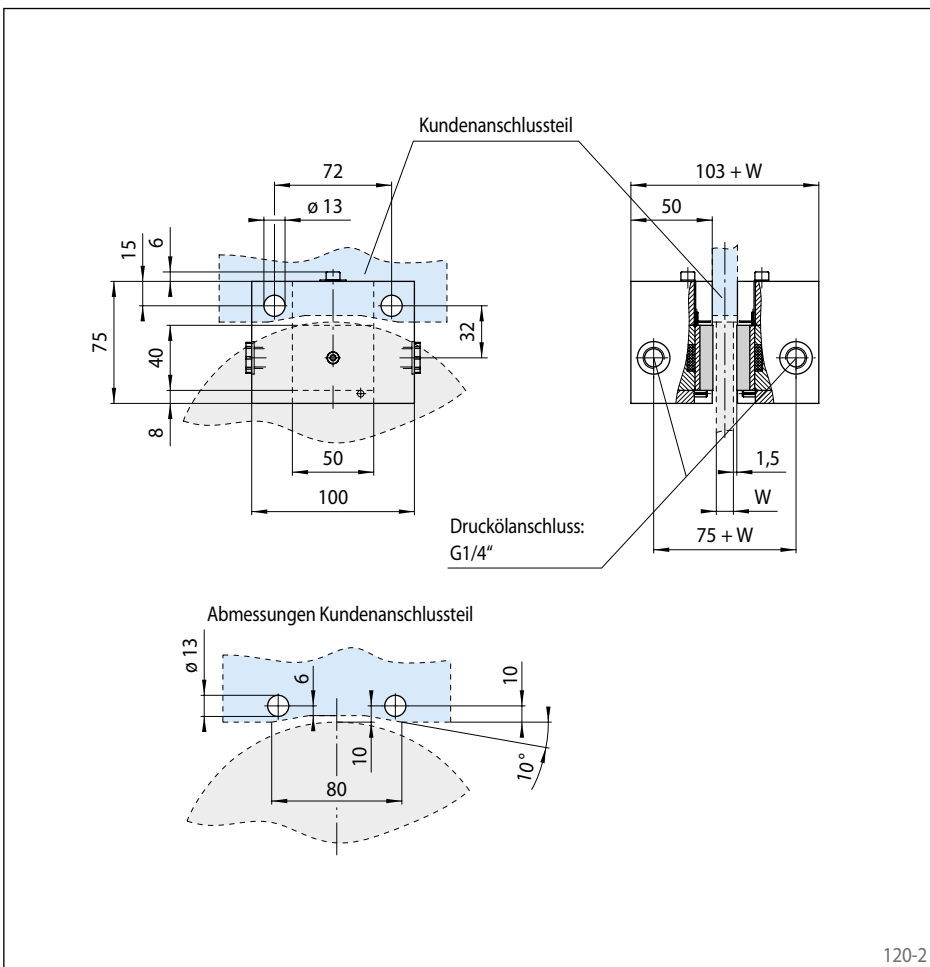
Bestellbeispiel

Bremssattel HW 040 HFA, max. Klemmkraft 11 kN:

HW 040 HFA - 011

120-1

Technische Daten



Den im Diagramm angegebenen Bremsmomenten liegt ein theoretischer Reibwert von 0,3 zugrunde.

Öldruck: min. 5 bar
max. 90 bar

Ölvolumen: max. 20 cm³

Gewicht: 5,5 kg

Weitere Eigenschaften

- Die Dicke des Kundenanschlussteils ergibt sich aus der Dicke der Bremsscheibe W zuzüglich 3 mm

120-2