

federbetätigt – hydraulisch gelüftet



Eigenschaften	Code
Bremssattel	H
Schwimmend gelagert	S
Rahmengröße 145	145
Federbetätigt	F
Hydraulisch gelüftet	H
Manuelle Nachstellung bei Reibklotzverschleiß	M
Max. Klemmkraft 270 kN	270
Druckzylinder rechts montiert lieferbar	R
Befestigung an der Maschine parallel zur Bremsscheibe	V

Bestellbeispiel

Bremssattel HS 145 FHM, max. Klemmkraft 270 kN, Druckzylinder rechts montiert, Befestigung an der Maschine parallel zur Bremsscheibe:

HS 145 FHM-270 R-V

Technische Daten

Bremsscheibendurchmesser	Bremsmoment
mm	Nm
700	54 900
800	65 400
1 000	86 600
1 250	112 900
1 600	149 900
2 000	192 100
3 000	297 700
3 500	350 400
4 000	403 200
Klemmkraft	270 kN
Öldruck	min. 230 bar max. 250 bar
Ölvolumen	max. 40 cm ³
Bremsscheibendicke W	30 mm
Gewicht	330 kg

Den in der Tabelle angegebenen Bremsmomenten liegt ein theoretischer Reibwert von 0,4 zugrunde.

Arbeitsbedingungen

- Umgebungstemperatur: -20 °C / +60 °C
- Luftfeuchtigkeit: <90%

Überwachungsschalter

- 240 VAC 1,5 A; 250 VDC 0,1 A
- Kabel 5 x 0,75 mm², Länge 2 m, Durchmesser außen 7,5 mm
- Schutzart IP67

Optionen

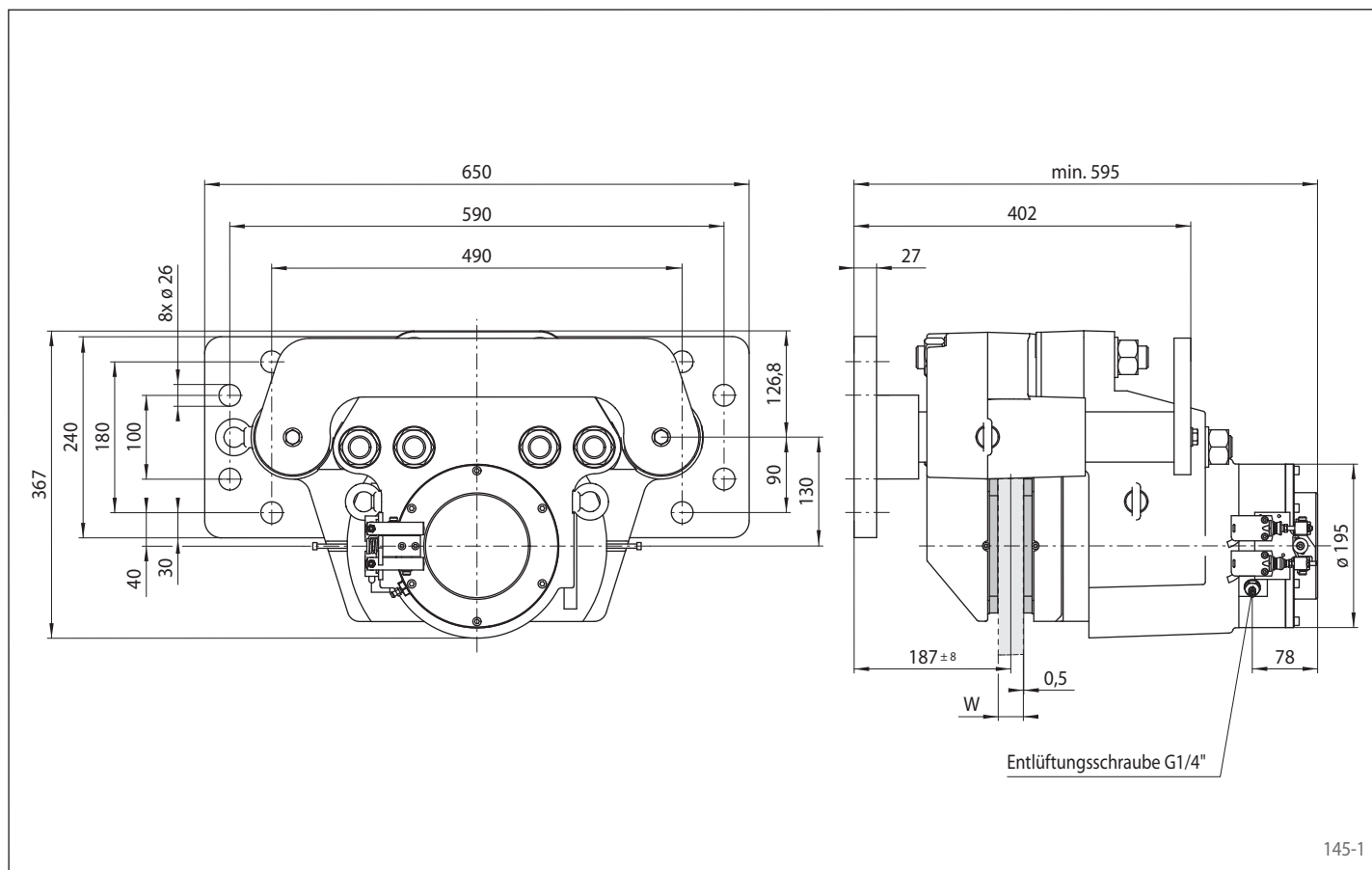
- Hydraulikaggregat
- Reibklötze mit Verschleißmeldekabeln oder Sinterreibbelägen (für hohe Temperaturen)
- Korrosionsgeschützte Ausführung
- Niedrigtemperatursausführung
- Offshore-Zertifizierungen
- ATEX-Zertifizierungen für explosionsgefährdete Bereiche

Hinweise

- Inklusive Ringschrauben
- **Befestigung:**
8 Schrauben M 24, Klasse 8.8 mit Anziehdrehmoment 630 Nm ±10% μ 0,15 (nicht mitgeliefert)

Bremssattel HS 145 FHM-270 R-V

federbetätigt – hydraulisch gelüftet



145-1

Montage

