

Anbaufreiläufe FON

für stirnseitige Schraubverbindung
mit Klemmstücken in drei Bauarten

RINGSPANN®



Anwendung als

- ▶ Rücklaufsperr
- ▶ Überholfreilauf
- ▶ Vorschubfreilauf

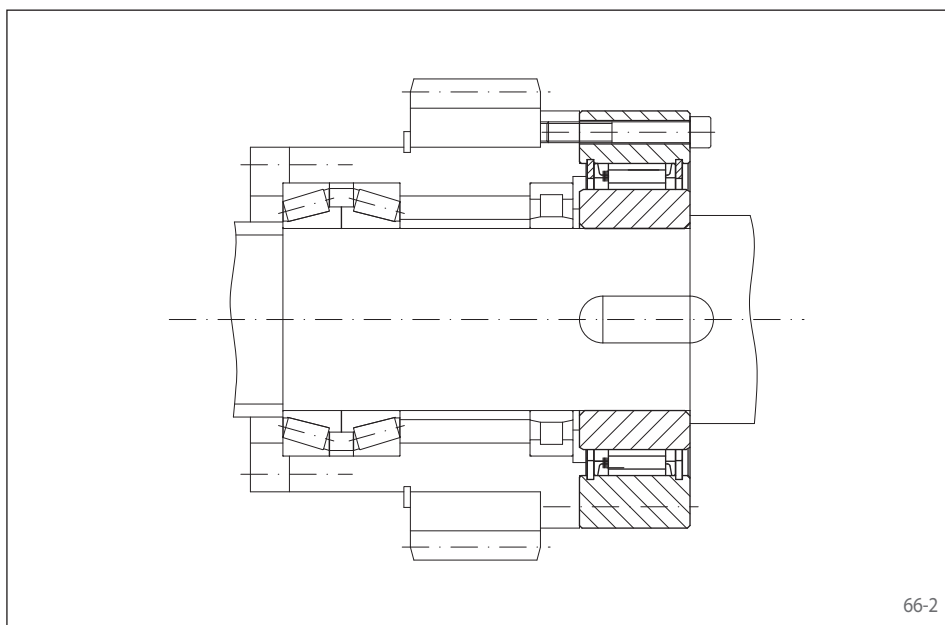
Eigenschaften

Anbaufreiläufe FON sind Klemmstück-Freiläufe ohne eigene Lagerung.

Neben der Bauart Standard sind zwei weitere Bauarten für erhöhte Lebensdauer und erhöhte Schaltgenauigkeit lieferbar.

Nenn Drehmomente bis 25 000 Nm.

Bohrungen bis 155 mm. Eine Vielzahl an Standardbohrungen ist kurzfristig lieferbar.



Anwendungsbeispiel

Anbaufreilauf FON 57 SFT als Überholfreilauf, angeordnet auf der Hauptantriebswelle einer Verpackungsmaschine. Der Außenring ist über ein Zahnrad mit einem Kriechgangantrieb verbunden, der im Einrichtbetrieb genutzt wird. In diesem Betriebszustand arbeitet der Freilauf im Mitnahmebetrieb und treibt über die Hauptwelle die Maschine mit sehr niedriger Drehzahl an. Im Normalbetrieb (Leerlaufbetrieb) überholt der Innenring und der Kriechgangantrieb wird automatisch abgekuppelt. Die RIDUVIT®-Klemmstücke geben dem Freilauf eine hohe Lebensdauer.

Einbauhinweise

Anbaufreiläufe FON haben keine eigene Lagerung, so dass eine zentrische Ausrichtung von Innen- und Außenring kundenseitig vorzusehen ist. Die zulässigen Rundlaufabweichungen sind zu beachten.

Der Anbaufreilauf FON wird über die Außenringlaufbahn F am kundenseitigen Anschlussstück zentriert und an diesem angeschraubt. Als Toleranz für den Zentrierdurchmesser am Anschlussstück wird ISO h6 empfohlen.

Als Toleranz der Welle ist ISO h6 oder j6 vorzusehen.

Schmierung

Bei den Bauarten Standard und RIDUVIT® ist eine Ölschmierung mit der vorgeschriebenen Ölqualität vorzusehen.

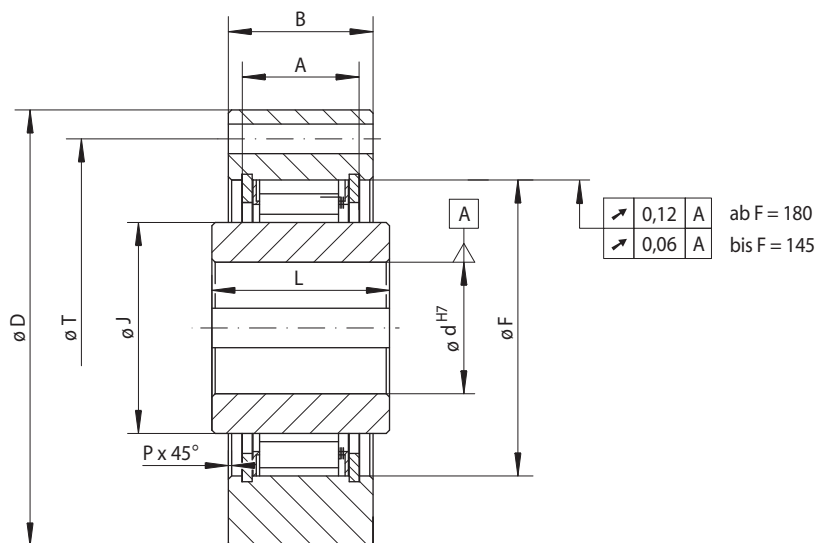
Bei der Bauart Klemmstückabhebung Z ist bei Drehzahlen oberhalb der Klemmstück-Abhebedrehzahl keine besondere Schmierung erforderlich; der Freilauf arbeitet wartungsfrei. Bei Betrieb unterhalb der Klemmstück-Abhebedrehzahl ist eine Ölschmierung mit der vorgeschriebenen Ölqualität vorzusehen.

Bestellbeispiel

Freilaufgröße FON 72 in Bauart RIDUVIT® mit Bohrung 45 mm:

- FON 72 SFT, d = 45 mm

für stirnseitige Schraubverbindung mit Klemmstücken in drei Bauarten



67-1

	Bauart Standard Für den universellen Einsatz	Bauart RIDUVIT® Für erhöhte Lebensdauer durch Klemmstückbeschichtung	Bauart Klemmstückabhebung Z Für erhöhte Lebensdauer durch Klemmstückabhebung bei schnell drehendem Außenring
Vorschubfreilauf			
Überholfreilauf			
Rücklaufspeire			

Freilaufgröße	Typ	Nenn Drehmoment M_N Nm	Max. Drehzahl		Typ	Nenn Drehmoment M_N Nm	Max. Drehzahl		Typ	Nenn Drehmoment M_N Nm	Klemmstückabhebung bei Drehzahl Außenring min ⁻¹	Max. Drehzahl	
			Innenring läuft frei/überholt min ⁻¹	Außenring läuft frei/überholt min ⁻¹			Innenring läuft frei/überholt min ⁻¹	Außenring läuft frei/überholt min ⁻¹				Außenring läuft frei/überholt min ⁻¹	Innenring nimmt mit min ⁻¹
FON 37	SF	220	2 500	2 600	SFT	220	2 500	2 600	SFZ	180	2 900	3 700	340
FON 44	SF	315	1 900	2 200	SFT	315	1 900	2 200	SFZ	250	2 250	3 000	320
FON 57	SF	630	1 400	1 750	SFT	630	1 400	1 750	SFZ	630	2 000	2 200	560
FON 72	SF	1 250	1 120	1 600	SFT	1 250	1 120	1 600	SFZ	1 250	1 550	1 850	488
FON 82	SF	1 900	1 025	1 450	SFT	1 900	1 025	1 450	SFZ	1 700	1 450	1 600	580
FON 107	SF	2 800	880	1 250	SFT	2 800	880	1 250	SFZ	2 500	1 300	1 350	520
FON 127	SF	6 300	800	1 150	SFT	6 300	800	1 150	SFZ	5 000	1 200	1 200	480
FON 140	SF	10 000	750	1 100	SFT	10 000	750	1 100	SFZ	10 000	950	1 150	380
FON 170	SF	16 000	700	1 000	SFT	16 000	700	1 000	SFZ	14 000	880	1 000	352
FON 200	SF	25 000	630	900	SFT	25 000	630	900	SFZ	20 000	680	900	272

Das maximal übertragbare Drehmoment ist doppelt so hoch wie das angegebene Nenn Drehmoment. Zur Bestimmung des Auslegungsdrehmomentes siehe Seite 14.
Die angegebenen maximalen Drehzahlen gelten für Einbaubedingungen, wie sie bei Komplettfreiläufen gegeben sind. Bei Kenntnis der tatsächlichen Einbaubedingungen können unter Umständen höhere Drehzahlen zugelassen werden.

Freilaufgröße	Bohrung d		A	B	D	F	G**	J	L	P	T	Z**	Gewicht kg
	Standard mm	max. mm											
FON 37	20	25*	18,5	25	85	55	M 6	37	35	0,5	70	6	0,8
FON 44	25	32*	18,5	25	95	62	M 6	44	35	0,5	80	8	1,0
FON 57	30	42*	23,5	30	110	75	M 8	57	45	0,5	95	8	1,7
FON 72	40	55*	29,5	38	132	90	M 8	72	60	1,0	115	12	3,0
FON 82	55	65*	31,0	40	145	100	M 10	82	60	1,0	125	12	4,0
FON 107	70	85*	33,0	45	170	125	M 10	107	65	1,0	150	12	6,0
FON 127	90	100*	58,0	68	200	145	M 12	127	75	1,0	180	12	11,5
FON 140	100	115*	58,0	68	250	180	M 16	140	75	1,0	225	12	17,0
FON 170	120	140*	60,0	70	290	210	M 16	170	75	1,0	258	16	24,0
FON 200	140	155	73,0	85	320	240	M 16	200	85	1,5	288	16	34,0

Freiläufe, deren Bohrungsdurchmesser in der Tabelle blau gekennzeichnet sind, sind kurzfristig lieferbar.

Paßfedernut nach DIN 6885, Blatt 1 • Toleranz der Nutbreite JS10.

* Paßfedernut nach DIN 6885, Blatt 3 • Toleranz der Nutbreite JS10.

** Z = Anzahl der Befestigungslöcher für Schrauben G auf Teilkreis T.