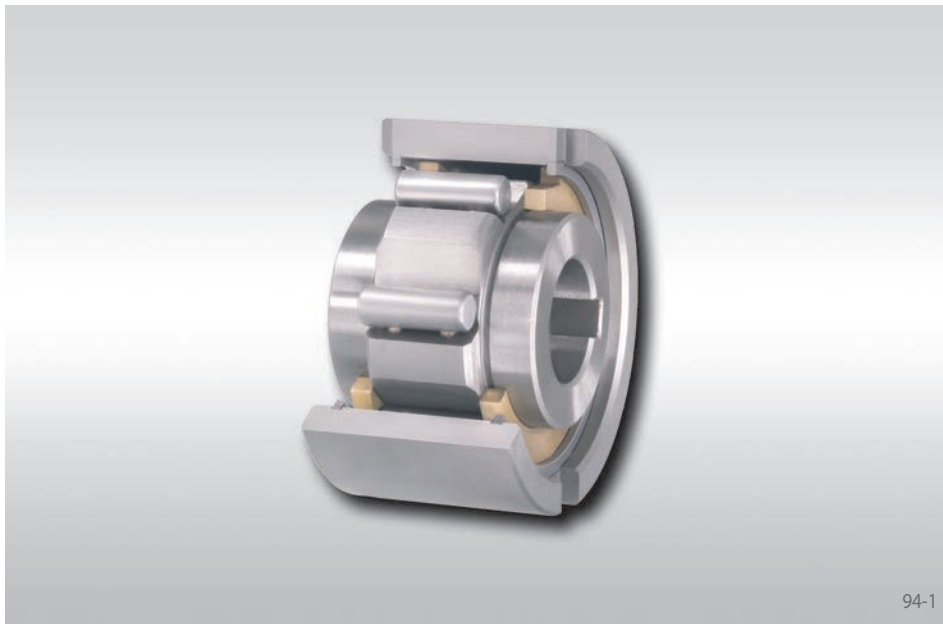
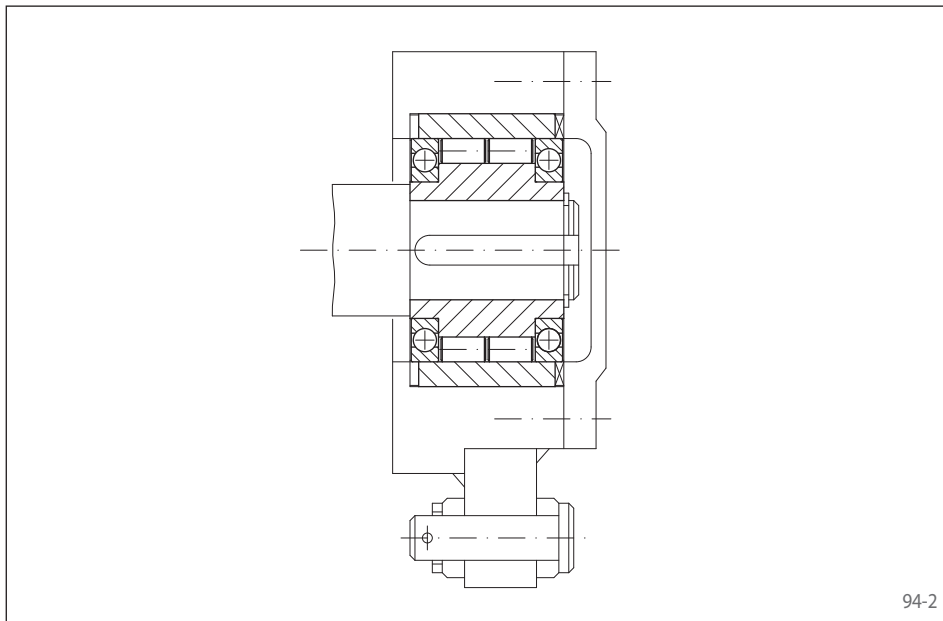


# Einbaufreiläufe FNR

für Passfederverbindung am Außenring  
mit Klemmrollen und Lagerung



94-1



94-2

## Anwendung als

- ▶ Rücklaufsperr
- ▶ Überholfreilauf
- ▶ Vorschubfreilauf

## Eigenschaften

Einbaufreiläufe FNR sind gelagerte Klemmrollen-Freiläufe. Die Freiläufe der Größen 8 bis 20 verfügen über eine Gleitlagerung. Die Größen 25 bis 60 haben Kugellager, diese ermöglichen höhere Drehzahlen im Leerlaufbetrieb.

Der Freilauf wird in das kundenseitige Gehäuse eingebaut. Dadurch sind kompakte, platzsparende Einbaulösungen möglich.

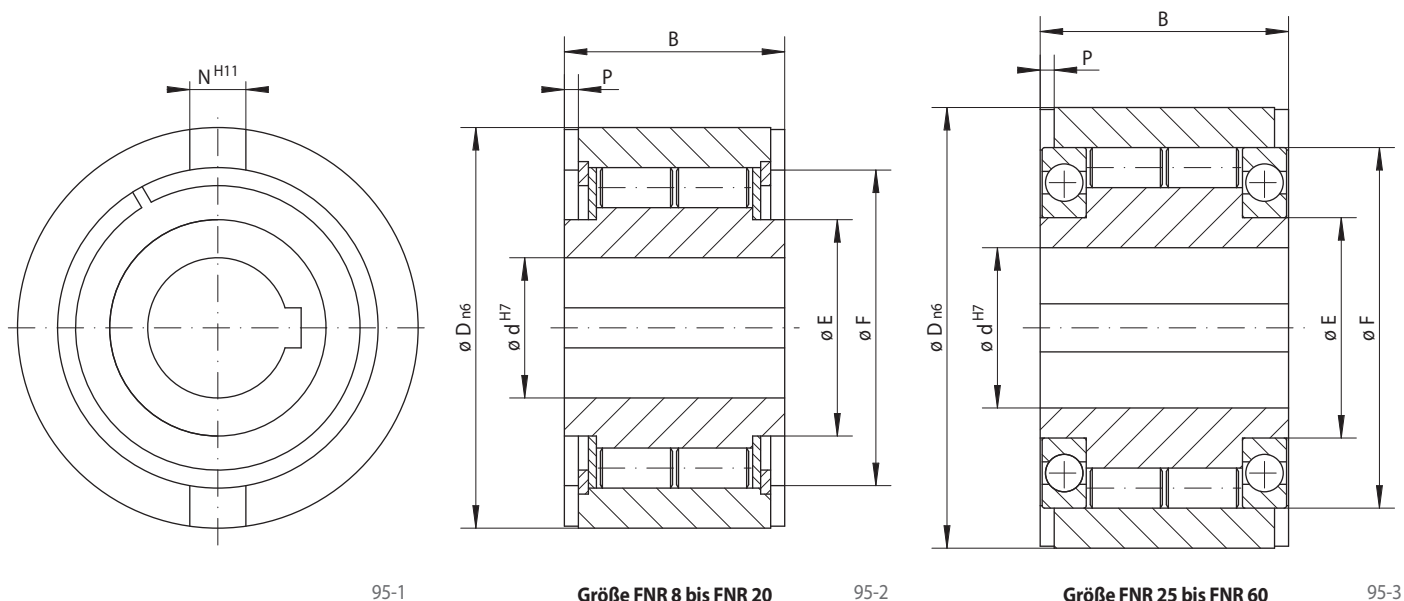
Nenn Drehmomente bis 3 000 Nm. Der Außenring hat stirnseitig auf beiden Seiten Nuten zur Drehmomentübertragung.

Bohrungen bis 60 mm.

## Anwendungsbeispiel

Einbaufreilauf FNR 40 als Vorschubfreilauf zum schrittweisen Antrieb in der Einzugsvorrichtung einer Drahtverarbeitungsmaschine. Der Vorschubhebel wird durch einen Kurbeltrieb angetrieben. Die hin- und hergehende Bewegung wird durch den Vorschubfreilauf in eine schrittweise Drehbewegung der Drahteinzugschwelle übersetzt.

für Passfederverbindung am Außenring  
mit Klemmrollen und Lagerung



Vorschubfreilauf Überholfreilauf Rücklaufspeire	Bauart Standard Für den universellen Einsatz	Abmessungen

Freilaufgröße	Nenn Drehmoment $M_N$ Nm	Max. Drehzahl		Bohrung d mm	B mm	D mm	E mm	F mm	N mm	P mm	Gewicht kg
		Innenring läuft frei/ überholt $\text{min}^{-1}$	Außenring läuft frei/ überholt $\text{min}^{-1}$								
FNR 8	18	1200	1200	8	20	37	19	30	6	3,0	0,1
FNR 12	18	1200	1200	12	20	37	19	30	6	3,0	0,1
FNR 15	50	950	950	15	30	47	23	37	7	3,5	0,3
FNR 20	112	650	650	20	36	62	35	50	8	3,5	0,6
FNR 25	220	1550	3350	25	40	80	40	68	9	4,0	1,3
FNR 30	410	1400	3050	30	48	90	45	75	12	5,0	1,9
FNR 35	500	1300	2850	35	53	100	50	80	13	6,0	2,6
FNR 40	750	1150	2500	40	63	110	55	90	15	7,0	3,6
FNR 45	1020	1100	2400	45	63	120	60	95	16	7,0	4,2
FNR 50	1900	950	2050	50	80	130	70	110	17	8,5	6,0
FNR 55	2000	900	1900	55	80	140	75	115	18	9,0	6,8
FNR 60	3000	800	1800	60	95	150	80	125	18	9,0	9,5

Freiläufe, deren Bohrungsdurchmesser in der Tabelle blau gekennzeichnet sind, sind kurzfristig lieferbar.  
Das maximal übertragbare Drehmoment ist doppelt so hoch wie das angegebene Nenn Drehmoment. Zur Bestimmung des Auslegungsdrehmomentes siehe Seite 14.  
Paßfedernut nach DIN 6885, Blatt 1 • Toleranz der Nutbreite JS10.

## Einbauhinweise

Als Toleranz für die Gehäusebohrung D ist ISO H7 oder G7 und als Toleranz der Welle ISO h6 oder j6 vorzusehen.

Zur Übertragung der angegebenen Drehmomente muss der Außenring vollständig in einem formstabilen Gehäuse aufgenommen werden.

## Schmierung

Es ist eine Ölschmierung mit der vorgeschriebenen Ölqualität vorzusehen.

## Bestellbeispiel

Freilaufgröße FNR 20 in Bauart Standard:  
• FNR 20