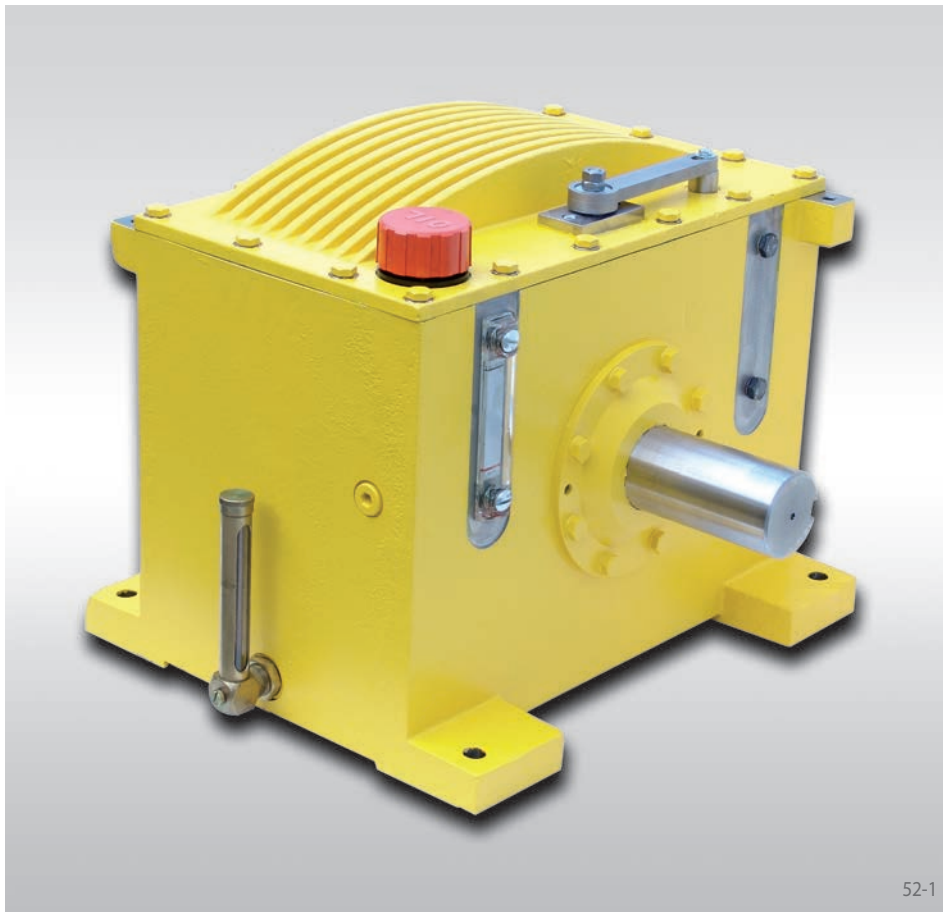


zur stationären Anordnung an Mehrmotorenantrieben  
mit hydrodynamischer Klemmrollenabhebung für erhöhte Lebensdauer



## Anwendung als

### Überholfreilauf

bei hohen Drehzahlen, die im Leerlaufbetrieb und im Mitnahmebetrieb gleich oder ähnlich sind.

## Eigenschaften

Gehäusefreiläufe FH mit hydrodynamischer Klemmrollenabhebung werden eingesetzt, wenn ein Aggregat wahlweise von zwei oder mehreren Motoren bzw. Turbinen mit gleicher oder ähnlich hoher Drehzahl angetrieben wird. Sie ermöglichen ununterbrochenen Anlagenbetrieb bei Ausfall einer Energiequelle oder eines Antriebsaggregats sowie Energieeinsparung bei Teillastbetrieb.

Die Gehäusefreiläufe FH sind vollständig gekapselte Freiläufe zur stationären Anordnung mit Antriebs- und Abtriebswelle.

## Vorteile

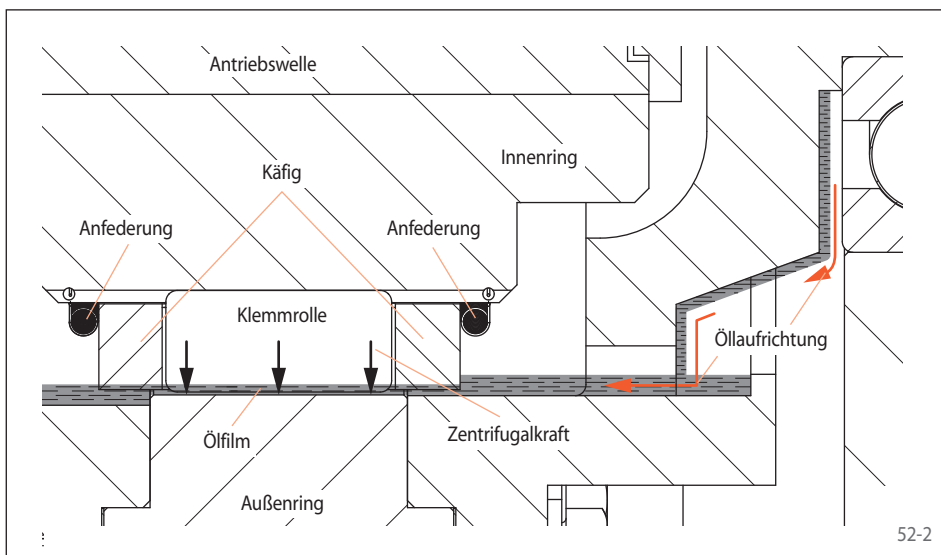
- Nenndrehmomente bis 81 350 Nm
- Wellendurchmesser bis 178 mm
- Verschleißfreier Betrieb
- Geräuscharm
- Geringe Verlustleistung
- Integriertes Ölfiltersystem
- Integrierte Feststellbremse
- Ölwechsel bei laufendem Betrieb

## Hydrodynamische Klemmrollenabhebung

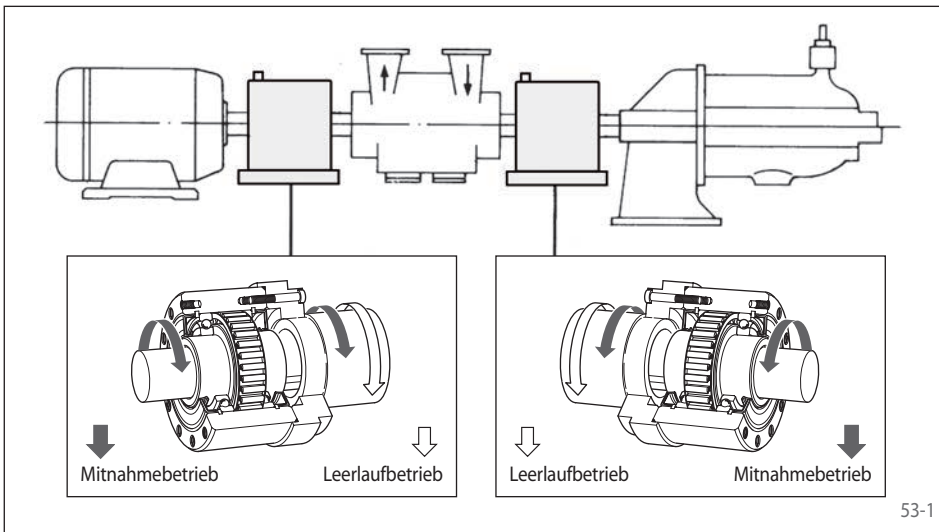
Gehäusefreiläufe FH sind mit hydrodynamischer Klemmrollenabhebung ausgestattet. Die hydrodynamische Klemmrollenabhebung ist

die ideale Lösung für Überholfreiläufe mit hohen Drehzahlen, nicht nur im Leerlaufbetrieb, sondern auch im Mitnahmebetrieb, wie sie z. B.

in Mehrmotorenantrieben auftreten. Bei der hydrodynamischen Klemmrollenabhebung wird die Abhebekraft durch einen Ölfilm erzeugt, der im Leerlaufbetrieb durch Zentrifugalkraft auf die Außenringlaufbahn aufgebracht wird; dies ermöglicht einen praktisch verschleißfreien Leerlaufbetrieb. Maßgeblich für die Wirkung der Klemmrollenabhebung ist die Relativedrehzahl zwischen Innen- und Außenring. Bei Verringerung der Relativedrehzahl verringert sich auch die Abhebekraft. Bereits vor Erreichen des Synchronlaufs legen sich die in einem Käfig geführten Klemmrollen mit Hilfe der zentralen Anfederung wieder an der Außenringlaufbahn an und sind sperrbereit. Dadurch ist eine sofortige Lastübernahme bei Erreichen der Synchrondrehzahl gewährleistet. Die hydrodynamische Klemmrollenabhebung ermöglicht einen praktisch verschleißfreien Leerlaufbetrieb.



zur stationären Anordnung an Mehrmotorenantrieben  
mit hydrodynamischer Klemmrollenabhebung für erhöhte Lebensdauer

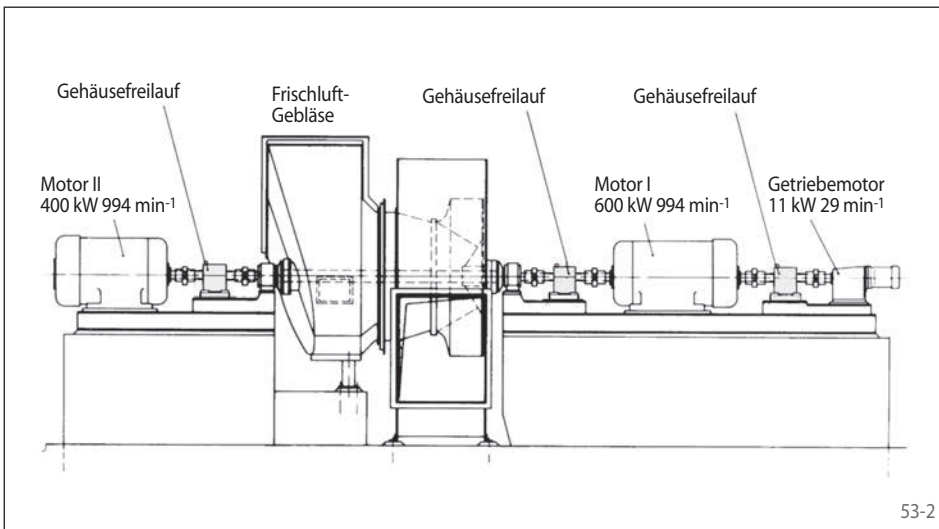


## Einsatzgebiete

Gehäusefreiläufe erfüllen als automatisch arbeitende Kupplungen an Mehrmotorenantrieben eine wichtige Funktion. Sie kuppeln einen Antrieb selbsttätig ab, sobald er keine Leistung mehr an die Arbeitsmaschine abgibt. Die Gehäusefreiläufe benötigen keinerlei Schalteinrichtungen.

Typische Anwendungen mit Mehrmotorenantrieben sind:

- Generatoren
- Pumpen
- Ventilatoren
- Gebläse
- Unterbrechungsfreie Stromversorgung



## Anwendungsbeispiel

Drei Gehäusefreiläufe im Mehrmotorenantrieb eines Frischluft-Gebläses. Das Gebläse wird wahlweise von einem oder zwei Elektromotoren angetrieben. Ein zusätzlicher Hilfsantrieb dient dazu, den Ventilator für Revisionsarbeiten oder für gleichmäßiges Abkühlen nach dem Abschalten langsam zu drehen. Die Gehäusefreiläufe kuppeln automatisch den jeweils arbeitenden Elektromotor mit dem Ventilator.

## Auslegungsdrehmoment für Gehäusefreiläufe FH

In vielen Einsatzfällen von Gehäusefreiläufen treten dynamische Vorgänge auf, bei denen hohe Spitzendrehmomente entstehen. Bei Gehäusefreiläufen sind die beim Anfahren auftretenden Drehmomente zu beachten. Die Drehmomentspitzen beim Anfahren können bei Asynchronmotoren - insbesondere beim Beschleunigen großer Massen und bei Verwendung drehelastischer Kupplungen - ein Mehrfaches des aus dem Motor-Kippmoment errechneten Drehmomentes erreichen. Ähnlich sind die Verhältnisse bei Verbrennungsmotoren, die schon im Normalbetrieb infolge ihres Ungleichförmigkeitsgrades Drehmomentspitzen hervorrufen, die weit über dem Nennmoment liegen.

Die Vorausbestimmung des maximal auftretenden Drehmoments erfolgt am sichersten durch eine Drehschwingungsanalyse des Gesamtsystems. Dies setzt allerdings u.a. die Kenntnis der Drehmassen, der Drehsteifigkeiten

und aller am System angreifenden Erregermomente voraus. In vielen Fällen ist eine Schwingungsberechnung zu aufwändig bzw. in der Projektierungsphase stehen häufig nicht alle erforderlichen Daten zur Verfügung. Dann sollte das Auslegungsdrehmoment  $M_A$  des Gehäusefreilaufs FH wie folgt bestimmt werden:

$$M_A = K \cdot M_L$$

In dieser Gleichung bedeutet:

$M_A$  = Auslegungsdrehmoment des Freilaufs

$K$  = Betriebsfaktor

$M_L$  = Lastmoment bei gleichförmig umlaufendem Freilauf:  
=  $9550 \cdot P_0 / n_{FR}$

$P_0$  = Motor-Nennleistung [kW]

$n_{FR}$  = Drehzahl des Freilaufs im Mitnahmebetrieb [ $\text{min}^{-1}$ ]

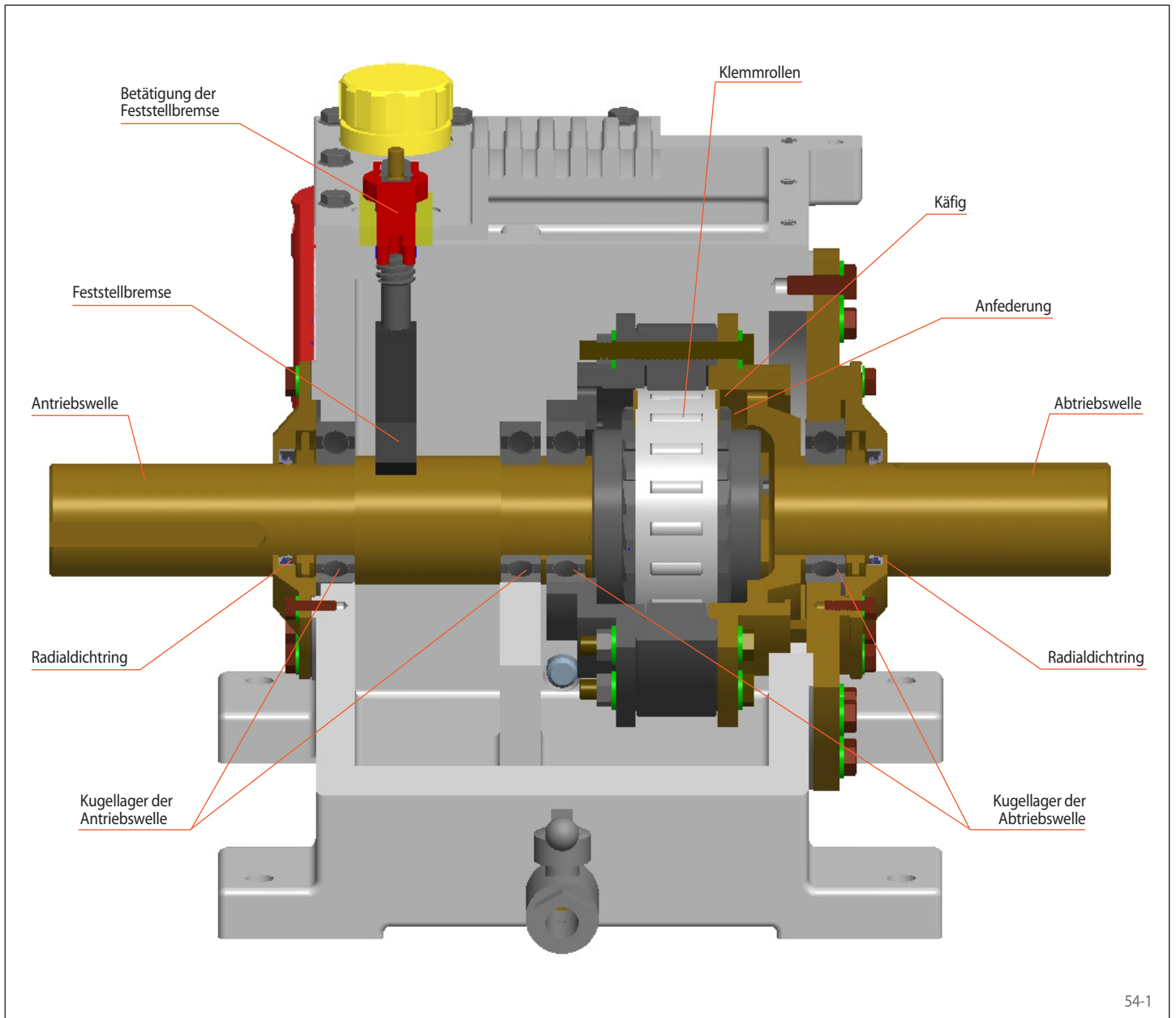
Nach der Berechnung von  $M_A$  ist die Größe des Gehäusefreilaufs FH nach den Katalogtabellen so auszuwählen, dass stets gilt:

$$M_N \geq M_A$$

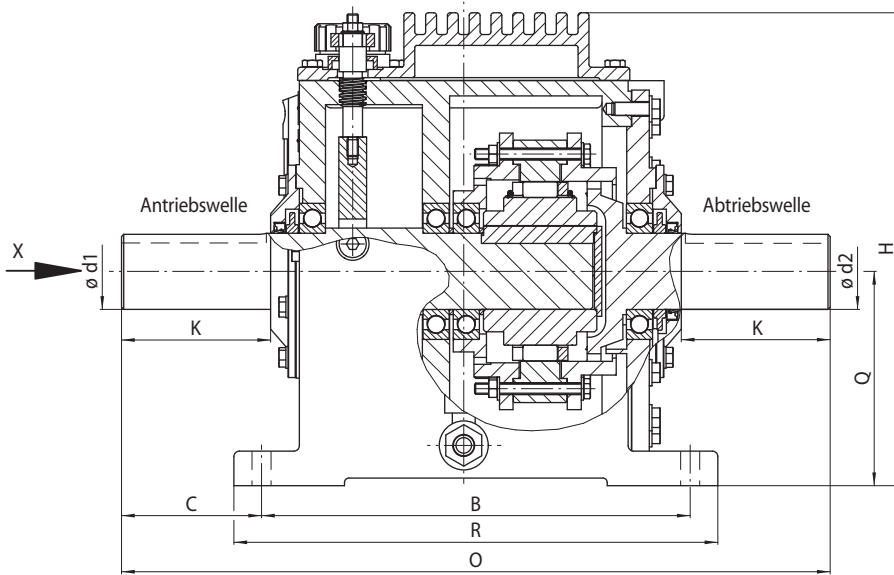
$M_N$  = Nenndrehmoment des Gehäusefreilaufs FH gemäß den Tabellenwerten [Nm]

Der Betriebsfaktor  $K$  hängt von den Eigenschaften der Antriebs- und der Arbeitsmaschine ab. Hier gelten die allgemeinen Regeln des Maschinenbaus. Es wird empfohlen, einen Betriebsfaktor  $K$  von mindestens 1,5 zu wählen. Gerne sind wir bereit, Ihre Auslegung zu überprüfen.

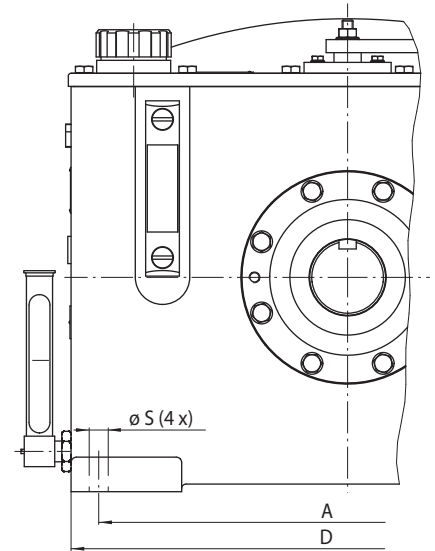
zur stationären Anordnung an Mehrmotorenantrieben  
mit hydrodynamischer Klemmrollenabhebung für erhöhte Lebensdauer



zur stationären Anordnung an Mehrmotorenantrieben  
mit hydrodynamischer Klemmrollenabhebung für erhöhte Lebensdauer



55-1



55-2

| Überholfreilauf | Bauart hydrodynamische Klemmrollenabhebung |  |  |  | Abmessungen |  |  |  |  |  |  |  |  |  |  |  |
|-----------------|--|--|--|--|-------------|--|--|--|--|--|--|--|--|--|--|--|
|                 |  |  |  |  |             |  |  |  |  |  |  |  |  |  |  |  |

|          | Freilaufgröße | Typ   | Nenn Drehmoment<br>$M_N$ | Max. Drehzahl             |                            | Welle<br>d1 und d2 | A      | B      | C      | D      | H        | K       | O       | Q      | R      | S      | Gewicht |
|----------|---------------|-------|--------------------------|---------------------------|----------------------------|--------------------|--------|--------|--------|--------|----------|---------|---------|--------|--------|--------|---------|
|          |               |       |                          | Abtriebswelle<br>überholt | Antriebswelle<br>nimmt mit |                    |        |        |        |        |          |         |         |        |        |        |         |
|          |               |       | lb-ft                    | min <sup>-1</sup>         | min <sup>-1</sup>          | inch               | inch   | inch   | inch   | inch   | inch     | inch    | inch    | inch   | inch   | inch   | lbs     |
| zöllig   | FH 1000       | R     | 1000                     | 5600                      | 5600                       | 1 3/4              | 12 3/4 | 12 3/4 | 3 7/16 | 16 1/4 | 12 7/8   | 3 7/8   | 19 5/8  | 5 3/4  | 14 1/2 | 1 1/16 | 231     |
|          | FH 2000       | R     | 2000                     | 4200                      | 4200                       | 2 5/16             | 16 3/4 | 14 3/4 | 4 1/4  | 18 3/4 | 15       | 4 5/8   | 23 1/4  | 6 7/8  | 16 1/2 | 1 1/16 | 355     |
|          | FH 4000       | R     | 4000                     | 3600                      | 3600                       | 2 3/4              | 18     | 15 1/2 | 5 1/16 | 20     | 17 1/8   | 5 3/8   | 25 5/8  | 7 3/4  | 17 1/2 | 1 1/16 | 496     |
|          | FH 8000       | R     | 8000                     | 3000                      | 3000                       | 3 5/16             | 17 1/2 | 18 1/4 | 5 5/8  | 21 1/2 | 18 15/16 | 6 1/8   | 29 1/2  | 8 5/8  | 20 1/2 | 13/16  | 716     |
|          | FH 12000      | R     | 12000                    | 2500                      | 2500                       | 3 7/8              | 18 1/4 | 21 1/2 | 6 5/16 | 22 3/4 | 20 15/16 | 6 15/16 | 34 1/8  | 9 5/8  | 23 3/4 | 1 1/16 | 926     |
|          | FH 18000      | R     | 18000                    | 2300                      | 2300                       | 4 5/16             | 20 1/2 | 23 1/4 | 7 5/16 | 26     | 20 5/8   | 7 11/16 | 37 7/8  | 11 1/4 | 25 3/4 | 1 5/16 | 1402    |
|          | FH 30000      | R     | 30000                    | 2000                      | 2000                       | 5 1/16             | 25 1/2 | 26 1/4 | 7 7/8  | 31     | 26 1/2   | 8 5/8   | 42      | 12 3/4 | 29 1/2 | 1 5/16 | 2178    |
|          | FH 42000      | R     | 42000                    | 1700                      | 1700                       | 5 7/8              | 29     | 28 3/4 | 8 1/2  | 35     | 32 1/2   | 9 1/8   | 45 3/4  | 14 1/2 | 31 3/4 | 1 5/16 | 2822    |
| FH 60000 | R             | 60000 | 1400                     | 1400                      | 7                          | 32                 | 30 1/2 | 9 1/2  | 38     | 35     | 10 5/8   | 49 1/2  | 16      | 33 1/2 | 1 5/16 | 3655   |         |
| metrisch |               |       | Nm                       | min <sup>-1</sup>         | min <sup>-1</sup>          | mm                 | mm     | mm     | mm     | mm     | mm       | mm      | mm      | mm     | mm     | mm     | kg      |
|          | FH 1000       | R     | 1356                     | 5600                      | 5600                       | 44,45              | 323,85 | 323,85 | 87,31  | 412,75 | 327,00   | 98,43   | 498,48  | 146,05 | 368,30 | 17,50  | 105     |
|          | FH 2000       | R     | 2712                     | 4200                      | 4200                       | 58,74              | 425,45 | 374,65 | 107,95 | 480,00 | 381,00   | 117,48  | 590,55  | 174,63 | 419,10 | 17,50  | 161     |
|          | FH 4000       | R     | 5423                     | 3600                      | 3600                       | 69,85              | 457,20 | 393,70 | 128,59 | 508,00 | 435,00   | 136,53  | 650,88  | 196,85 | 444,50 | 17,50  | 225     |
|          | FH 8000       | R     | 10847                    | 3000                      | 3000                       | 84,14              | 444,50 | 463,55 | 142,87 | 546,00 | 481,00   | 155,58  | 749,30  | 219,08 | 520,00 | 21,00  | 325     |
|          | FH 12000      | R     | 16270                    | 2500                      | 2500                       | 98,43              | 463,55 | 546,10 | 160,35 | 578,00 | 532,00   | 177,00  | 866,80  | 244,48 | 603,00 | 27,00  | 425     |
|          | FH 18000      | R     | 24405                    | 2300                      | 2300                       | 109,54             | 520,70 | 590,55 | 185,74 | 660,00 | 600,00   | 195,26  | 962,00  | 285,75 | 654,00 | 33,00  | 636     |
|          | FH 30000      | R     | 40675                    | 2000                      | 2000                       | 128,59             | 647,70 | 666,75 | 200,03 | 787,00 | 672,00   | 220,00  | 1066,80 | 323,85 | 749,00 | 33,00  | 988     |
| FH 42000 | R             | 56944 | 1700                     | 1700                      | 149,23                     | 736,60             | 730,25 | 215,88 | 889,00 | 825,00 | 232,00   | 1162,00 | 368,30  | 806,00 | 33,00  | 1280   |         |
| FH 60000 | R             | 81349 | 1400                     | 1400                      | 177,80                     | 812,80             | 774,70 | 241,30 | 965,00 | 890,00 | 270,00   | 1257,30 | 406,40  | 850,00 | 33,00  | 1658   |         |

Das maximal übertragbare Drehmoment ist doppelt so hoch wie das angegebene Nennmoment. Zur Bestimmung des Auslegungsdrehmomentes siehe Seite 14.  
Passfedern nach USAS B17.1-1967

## Feststellbremse

Im Leerlaufbetrieb übt das überholende Abtriebsteil des Gehäusefreilaufs ein Schleppmoment auf das Antriebsteil aus. Durch manuelle Betätigung der im Gehäusefreilauf integrierten Feststellbremse wird ein Mitschleppen des Antriebsteils verhindert.

## Einbauhinweise

Der Einbau ist grundsätzlich so vorzunehmen, dass der Antrieb über die Welle d1 und der Abtrieb über die Welle d2 erfolgt.

Wir empfehlen den Einsatz drehsteifer Wellenkupplungen, die geringe Rückstellkräfte erzeugen. Bei Angabe der auftretenden Rückstellkräfte führen wir gerne eine Prüfung der Gebrauchsdauer der im Gehäusefreilauf eingebauten Kugellager durch.

## Bestellbeispiel

Bitte füllen Sie vor Bestellung den Auswahlbogen auf Seite 109 mit Angabe der Drehrichtung im Mitnahmebetrieb bei Ansicht in Richtung X aus, damit wir die Größenauswahl prüfen können.