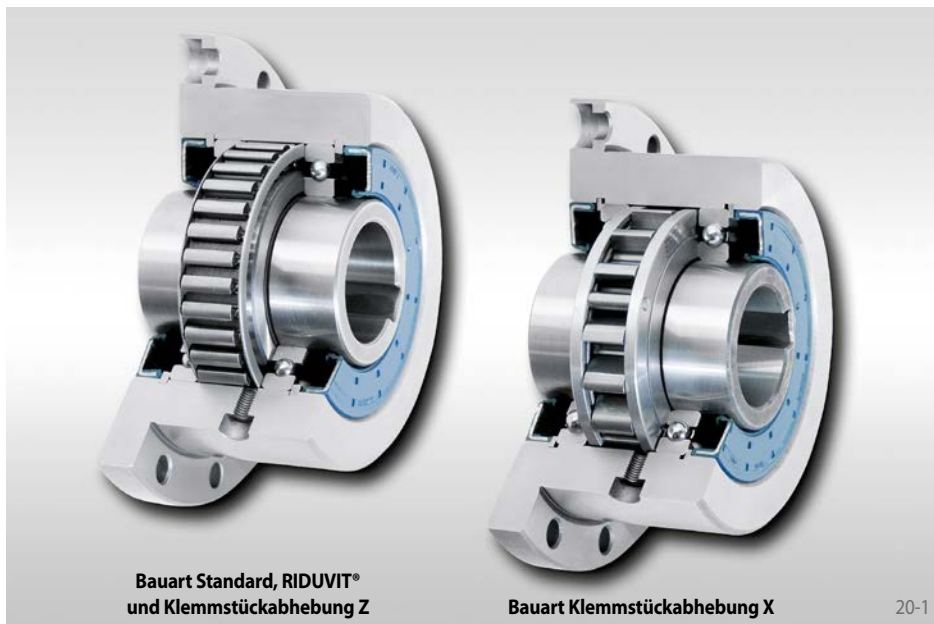


mit Befestigungsflansch
mit Klemmstücken in vier Bauarten



Anwendung als

- ▶ Rücklaufsperr
- ▶ Überholfreilauf
- ▶ Vorschubfreilauf

Eigenschaften

Komplettfreiläufe FBF mit Befestigungsflansch sind kugellagerte und abgedichtete Klemmstück-Freiläufe. Sie werden ölfüllt und montagefertig geliefert, auf Kundenwunsch mit biologisch abbaubarem Öl.

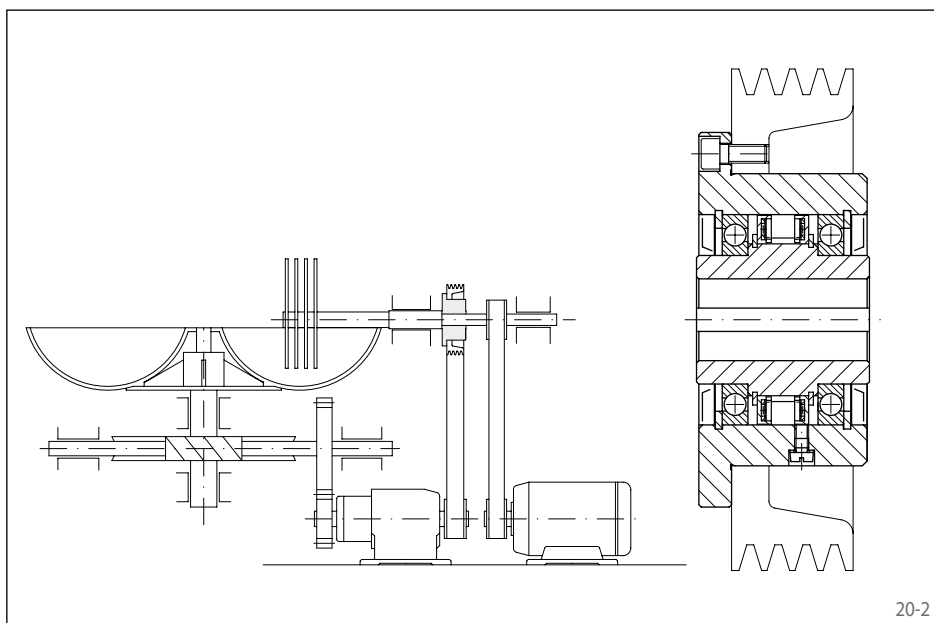
Neben der Bauart Standard sind drei weitere Bauarten für erhöhte Lebensdauer lieferbar.

Nenn Drehmomente bis 160000 Nm.

Bohrungen bis 300 mm. Eine Vielzahl an Standardbohrungen ist kurzfristig lieferbar.

Anwendungsbeispiel

Komplettfreilauf FBF 72 DX als Überholfreilauf im Antrieb einer Fleischverarbeitungsmaschine (Kutter). Beim Mischvorgang treibt der Getriebemotor über den Zahnradtrieb die Schüssel an und gleichzeitig über den Rientrieb und den gesperrten Freilauf die Messerwelle. Beim Schneidvorgang wird die Messerwelle durch einen zweiten Motor mit hoher Drehzahl angetrieben. Dabei überholt der Innenring den vom Getriebemotor angetriebenen Außenring und der Getriebemotor ist automatisch abgekuppelt. Bei der hier vorliegenden hohen Drehzahl des Innenrings im Leerlaufbetrieb wird die Bauart Klemmstückabhebung X eingesetzt; die Klemmstücke arbeiten im Leerlaufbetrieb berührungslos und damit verschleißfrei.



Einbauhinweise

Das kundenseitige Anbauteil wird am Außendurchmesser D zentriert und über den Flansch stirnseitig angeschraubt.

Als Toleranz der Welle ist ISO h6 oder j6 vorzusehen und als Toleranz für den Zentrierdurchmesser D des Anbauteils ISO H7 oder J7.

Bestellbeispiel

Freilaufgröße FBF 72 in Bauart Klemmstückabhebung X mit Bohrung 40 mm:

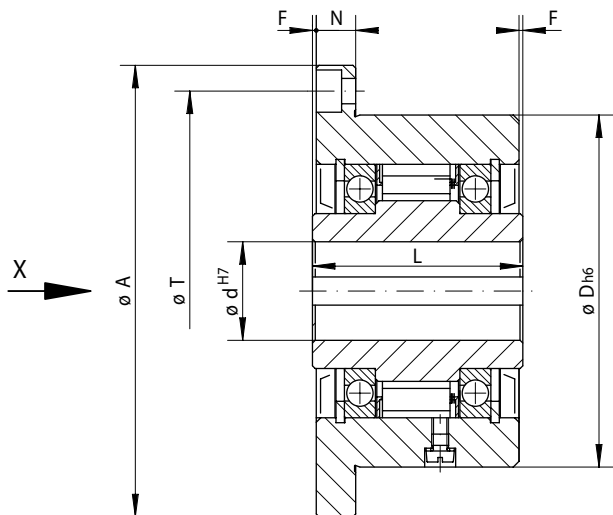
- FBF 72 DX, d = 40 mm

Bitte bei Bestellung zusätzlich die Freilaufrichtung des Innenringes bei Ansicht in Richtung X angeben:

- gegen den Uhrzeigersinn frei oder
- im Uhrzeigersinn frei

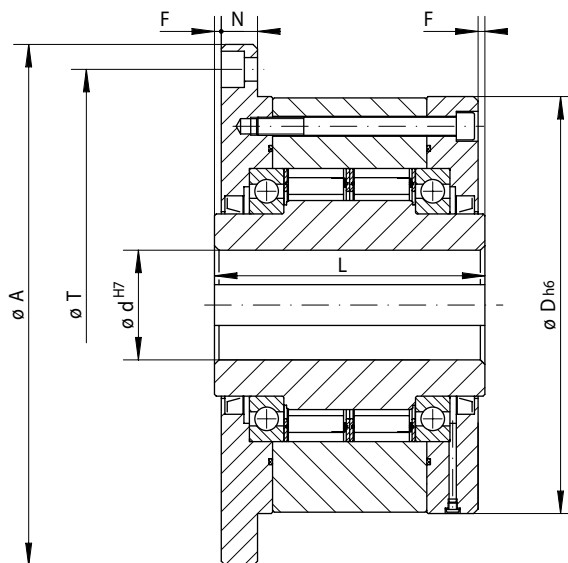
Komplettfreiläufe FBF

mit Befestigungsflansch
mit Klemmstücken in vier Bauarten



Größe FBF 24 bis FBF 270

21-1



Größe FBF 340 bis FBF 440

21-2

	Bauart Standard Für den universellen Einsatz	Bauart RIDUVIT® Für erhöhte Lebensdauer durch Klemmstückbeschichtung	Bauart Klemmstückabhebung X Für erhöhte Lebensdauer durch Klemmstückabhebung bei schnell drehendem Innenring	Bauart Klemmstückabhebung Z Für erhöhte Lebensdauer durch Klemmstückabhebung bei schnell drehendem Außenring
Vorschubfreilauf	■	■	■	■
Überholfreilauf	■	■	■	■
Rücklaufsperr	■	■	■	■

Freilaufgröße	Typ	Nennrehmoment Mn Nm	Max. Drehzahl		Typ	Nennrehmoment Mn Nm	Max. Drehzahl		Typ	Nennrehmoment Mn Nm	Klemmstückabhebung bei Drehzahl Innenring min ⁻¹	Max. Drehzahl		Typ	Nennrehmoment Mn Nm	Klemmstückabhebung bei Drehzahl Außenring min ⁻¹	Max. Drehzahl	
			Innenring läuft frei/überholt min ⁻¹	Außenring läuft frei/überholt min ⁻¹			Innenring läuft frei/überholt min ⁻¹	Außenring läuft frei/überholt min ⁻¹				Innenring läuft frei/überholt min ⁻¹	Innenring nimmt mit min ⁻¹					
FBF 24	CF	45	4800	5500	CFT	45	4800	5500										
FBF 29	CF	80	3500	4000	CFT	80	3500	4000										
FBF 37	SF	200	2500	2600	SFT	200	2500	2600									3000	340
FBF 44	SF	320	1900	2200	SFT	320	1900	2200	DX	130	860	1900	344	CZ	180	800	2600	320
FBF 57	SF	630	1400	1750	SFT	630	1400	1750	DX	460	750	1400	300	LZ	430	1400	2100	560
FBF 72	SF	1250	1120	1600	SFT	1250	1120	1600	DX	720	700	1150	280	LZ	760	1220	1800	488
FBF 82	SF	1800	1025	1450	SFT	1800	1025	1450	DX	1000	670	1050	268	SFZ	1700	1450	1600	580
FBF 107	SF	2500	880	1250	SFT	2500	880	1250	DX	1500	610	900	244	SFZ	2500	1300	1350	520
FBF 127	SF	5000	800	1150	SFT	5000	800	1150	SX	3400	380	800	152	SFZ	5000	1200	1200	480
FBF 140	SF	10000	750	1100	SFT	10000	750	1100	SX	7500	320	750	128	SFZ	10000	950	1150	380
FBF 200	SF	20000	630	900	SFT	20000	630	900	SX	23000	240	630	96	SFZ	20000	680	900	272
FBF 270	SF	40000	510	750	SFT	40000	510	750	UX	40000	210	510	84	SFZ	37500	600	750	240
FBF 340	SF	80000	460	630	SFT	80000	460	630										
FBF 440	SF	160000	400	550	SFT	160000	400	550										

Das maximal übertragbare Drehmoment ist doppelt so hoch wie das angegebene Nennrehmoment. Zur Bestimmung des Auslegungsdrehmomentes siehe Seite 14.

Freilaufgröße	Bohrung d		A mm	D mm	F mm	G**	L mm	N mm	T mm	Z**	Gewicht kg
	Standard mm	max. mm									
FBF 24	12	14*	85	62	1,0	M5	50	10	72	3	1,1
FBF 29	15	17*	92	68	1,0	M5	52	11	78	3	1,3
FBF 37	20	22*	98	75	0,5	M5	48	11	85	8	1,5
FBF 44	25*	25*	118	90	0,5	M6	50	12	104	8	2,3
FBF 57	30	32*	128	100	0,5	M6	65	12	114	12	3,2
FBF 72	40	42*	160	125	1,0	M8	74	14	142	12	5,8
FBF 82	50*	50*	180	135	2,0	M10	75	16	155	8	7,0
FBF 107	60	65*	214	170	2,5	M10	90	18	192	10	12,6
FBF 127	70	75*	250	200	3,0	M12	112	20	225	12	21,4
FBF 140	90	95*	315	250	5,0	M16	150	22	280	12	46,0
FBF 200	120	120	370	300	5,0	M16	160	25	335	16	68,0
FBF 270	140	150	490	400	6,0	M20	212	32	450	16	163,0
FBF 340	180	240	615	500	7,5	M24	265	40	560	18	300,0
FBF 440	220	300	775	630	7,5	M30	315	50	710	18	564,0

Passfedernut nach DIN 6885, Blatt 1 • Toleranz der Nutbreite JS10.

* Passfedernut nach DIN 6885, Blatt 3 • Toleranz der Nutbreite JS10.

** Z = Anzahl der Befestigungslöcher für Schrauben G (DIN EN ISO 4762) auf Teilkreis T.