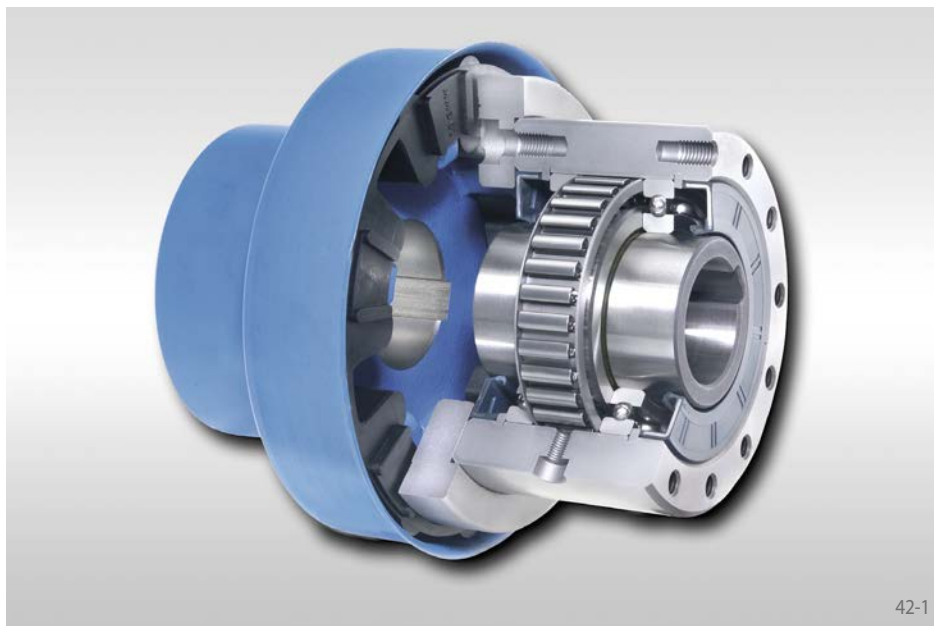


mit Wellenkupplung für kleine Wellenverlagerungen
mit Klemmstücken in drei Bauarten



42-1

Anwendung als

▶ Überholfreilauf

Eigenschaften

Komplettfreiläufe FBE mit elastischer Wellenkupplung sind kugellagerte und abgedichtete Klemmstück-Freiläufe zur Verbindung von zwei gut ausgerichteten Wellen. Sie werden ölfüllt und montagefertig geliefert, auf Kundenwunsch mit biologisch abbaubarem Öl.

Neben der Bauart Standard sind zwei weitere Bauarten für erhöhte Lebensdauer lieferbar.

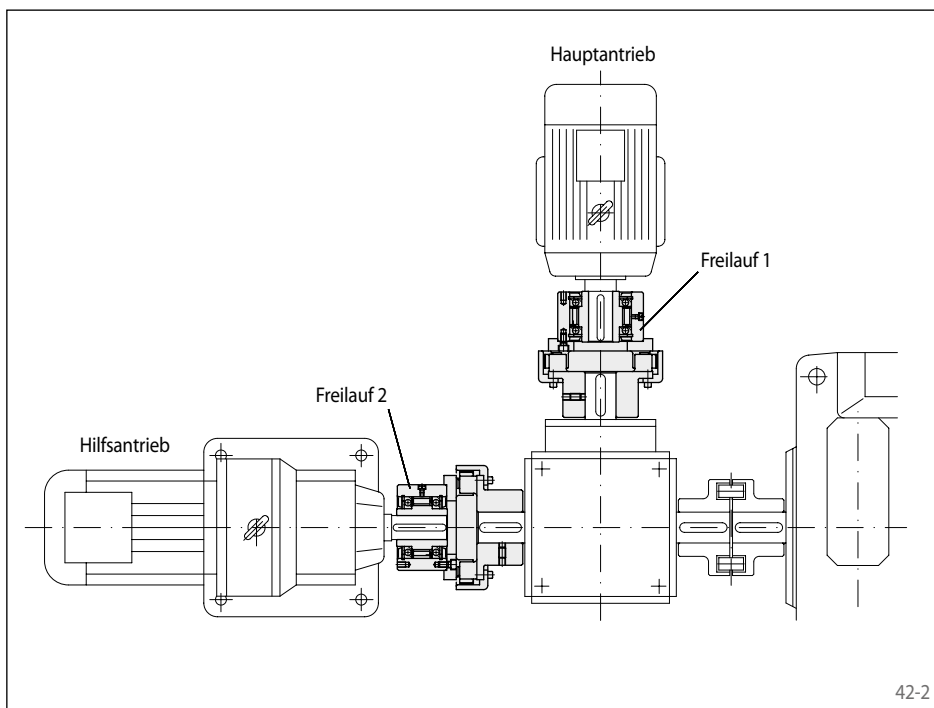
Nenn Drehmomente bis 160 000 Nm.

Bohrungen bis 300 mm. Es steht eine Vielzahl an Standardbohrungen zur Verfügung.

Der Werkstoff der elastischen Kupplungselemente ist ölbeständig. Leistungsdaten zur elastischen Wellenkupplung stellen wir Ihnen gerne auf Anfrage zur Verfügung.

Anwendungsbeispiel

Zwei Komplettfreiläufe FBE 72 mit Wellenkupplung als Überholfreiläufe in der Antriebseinheit einer Rohrmühle mit zusätzlichem Hilfsantrieb. Zwischen Hauptantrieb und Winkelgetriebe ist ein Freilauf FBE 72 SF in Bauart Standard (Freilauf 1) angeordnet. Zwischen dem Hilfsantrieb und dem Winkelgetriebe ist dagegen ein Freilauf FBE 72 LZ in Bauart mit Klemmstückabhebung Z (Freilauf 2) angeordnet. Wenn der Getriebemotor im Hilfsbetrieb antreibt, arbeitet der Freilauf 2 im Mitnahmebetrieb und der Freilauf 1 überholt mit niedriger Drehzahl (Leerlaufbetrieb). Bei Antrieb über den Hauptmotor wird die Anlage über den Freilauf 1 angetrieben (Mitnahmebetrieb). Der Freilauf 2 überholt und kuppelt den Hilfsantrieb automatisch ab (Leerlaufbetrieb). Bei der hier vorliegenden hohen Drehzahl wird die Bauart Klemmstückabhebung Z eingesetzt; die Klemmstücke arbeiten im Leerlaufbetrieb berührungslos und damit verschleißfrei.



42-2

Einbauhinweise

Die Wellenkupplung einschließlich der Befestigungsschrauben wird lose mitgeliefert. Sie kann je nach gewünschter Drehrichtung rechts oder links am Freilauf befestigt werden.

Als Toleranz der Wellen ist ISO h6 oder j6 vorzusehen.

Bestellbeispiel

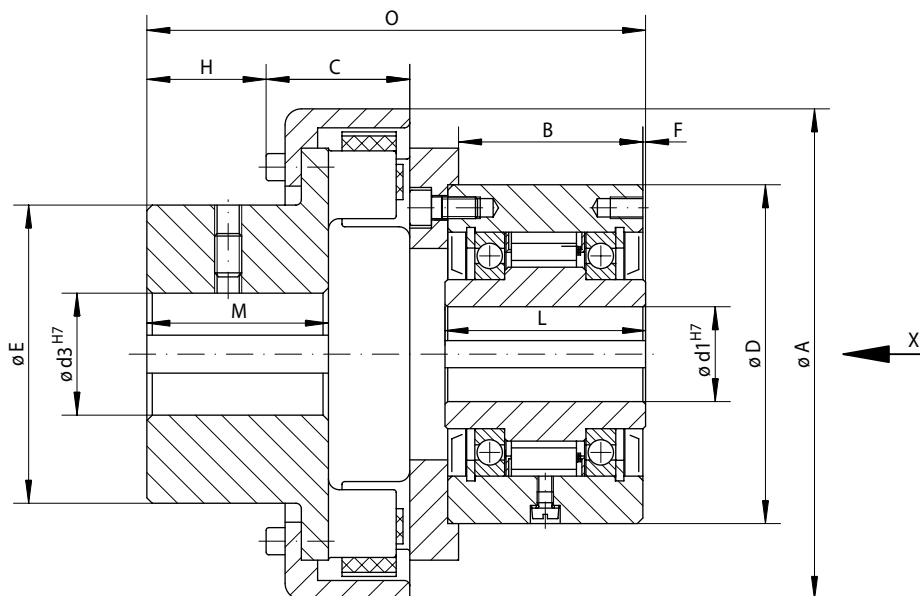
Freilaufgröße FBE 107 in Bauart Standard mit Bohrung 60 mm im Freilauf und Bohrung 55 mm in der Wellenkupplung:

- FBE 107 SF, d1 = 60 mm, d3 = 55 mm

Für die Freilaufgrößen FBE 340 und FBE 440 bitte bei Bestellung zusätzlich die Freilaufrichtung des Innenringes bei Ansicht in Richtung X angeben:

- gegen den Uhrzeigersinn frei oder
- im Uhrzeigersinn frei

mit Wellenkupplung für kleine Wellenverlagerungen
mit Klemmstücken in drei Bauarten



43-1

Überholffreilauf	Bauart Standard	Bauart RIDUVIT®	Bauart Klemmstückabhebung Z
	Für den universellen Einsatz	Für erhöhte Lebensdauer durch Klemmstückbeschichtung	Für erhöhte Lebensdauer durch Klemmstückabhebung bei schnell drehendem Außenring

Freilaufgröße	Typ	Nenn Drehmoment M_N Nm	Max. Drehzahl		Typ	Nenn Drehmoment M_N Nm	Max. Drehzahl		Typ	Nenn Drehmoment M_N Nm	Klemmstückabhebung bei Drehzahl Außenring min ⁻¹	Max. Drehzahl	
			Innenring überholt min ⁻¹	Außenring überholt min ⁻¹			Innenring überholt min ⁻¹	Außenring überholt min ⁻¹				Außenring überholt min ⁻¹	Innenring nimmt mit min ⁻¹
FBE 24	CF	45	4800	5000	CFT	45	4800	5000					
FBE 29	CF	80	3500	4000	CFT	80	3500	4000					
FBE 37	SF	200	2500	2600	SFT	200	2500	2600	CZ	110	850	3000	340
FBE 44	SF	320	1900	2200	SFT	320	1900	2200	CZ	180	800	2600	320
FBE 57	SF	630	1400	1750	SFT	630	1400	1750	LZ	430	1400	2100	560
FBE 72	SF	1250	1120	1600	SFT	1250	1120	1600	LZ	760	1220	1800	488
FBE 82	SF	1800	1025	1450	SFT	1800	1025	1450	SFZ	1700	1450	1600	580
FBE 107	SF	2500	880	1250	SFT	2500	880	1250	SFZ	2500	1300	1350	520
FBE 127	SF	5000	800	1150	SFT	5000	800	1150	SFZ	5000	1200	1200	480
FBE 140	SF	10000	750	1100	SFT	10000	750	1100	SFZ	10000	950	1150	380
FBE 200	SF	20000	630	900	SFT	20000	630	900	SFZ	20000	680	900	272
FBE 270	SF	40000	510	750	SFT	40000	510	750	SFZ	37500	600	750	240
FBE 340	SF	80000	460	630	SFT	80000	460	630					
FBE 440	SF	160000	400	550	SFT	160000	400	550					

Das maximal übertragbare Drehmoment ist doppelt so hoch wie das angegebene Nennmoment. Zur Bestimmung des Auslegungsdrehmomentes siehe Seite 14.

Freilaufgröße	Bohrung d1		Bohrung d3			A	B	C	D	E	F	H	L	M	O	Gewicht kg
	Standard mm	max. mm	Standard mm	min. mm	max. mm											
FBE 24	12	14*	35	10	35	77	45	30	62	55	1,0	28	50	40	114,0	1,7
FBE 29	15	17*	40	10	40	90	47	33	68	65	1,0	32	52	45	123,0	2,4
FBE 37	20	22*	20	10	45	114	44	37	75	72	0,5	28	48	48	122,5	3,1
FBE 44	25*	25*	38	10	50	127	45	36	90	78	0,5	31	50	52	129,5	4,3
FBE 57	30	32*	30	20	60	158	60	48	100	96	0,5	39	65	61	162,5	7,3
FBE 72	40	42*	50	20	70	181	68	53	125	110	1,0	44	74	67	184,0	11,6
FBE 82	50*	50*	50	25	75	202	67	64	135	120	2,0	46	75	75	200,0	15,4
FBE 107	60	65*	60	30	80	230	81	75	170	130	2,5	48	90	82	230,0	24,9
FBE 127	70	75*	100	45	100	294	102	97	200	160	3,0	56	112	97	288,0	47,3
FBE 140	90	95*	90	60	120	330	135	100	250	200	5,0	80	150	116	350,0	93,3
FBE 200	120	120	120	85	160	432	143	141	300	255	5,0	104	160	160	408,0	169,0
FBE 270	140	150	180		180	553	190	197	400	300	6,0	145	212	230	512,0	320,0
FBE 340	180	240	100		235	725	240	235	500	390	7,5	173	265	285	637,5	580,0
FBE 440	220	300	100		265	832	290	247	630	435	7,5	183	315	310	737,5	1206,0

Für Bohrung d1: Passfedernut nach DIN 6885, Blatt 1 • Toleranz der Nutbreite JS10. * Passfedernut nach DIN 6885, Blatt 3 • Toleranz der Nutbreite JS10.

Für Bohrung d3: Passfedernut nach DIN 6885, Blatt 1 • Toleranz der Nutbreite P9.