

mit Hebelarm
mit Klemmrollen und Fettschmierung



Anwendung als

- ▶ Rücklaufsperr
- ▶ Vorschubfreilauf

Bei Anwendung als Rücklaufsperr für Einsatzfälle mit niedrigen Drehzahlen im Leerlaufbetrieb.

Bei Anwendung als Vorschubfreilauf für Einsatzfälle mit niedrigen bis mittleren Gesamtzahlen an Schaltungen.

Eigenschaften

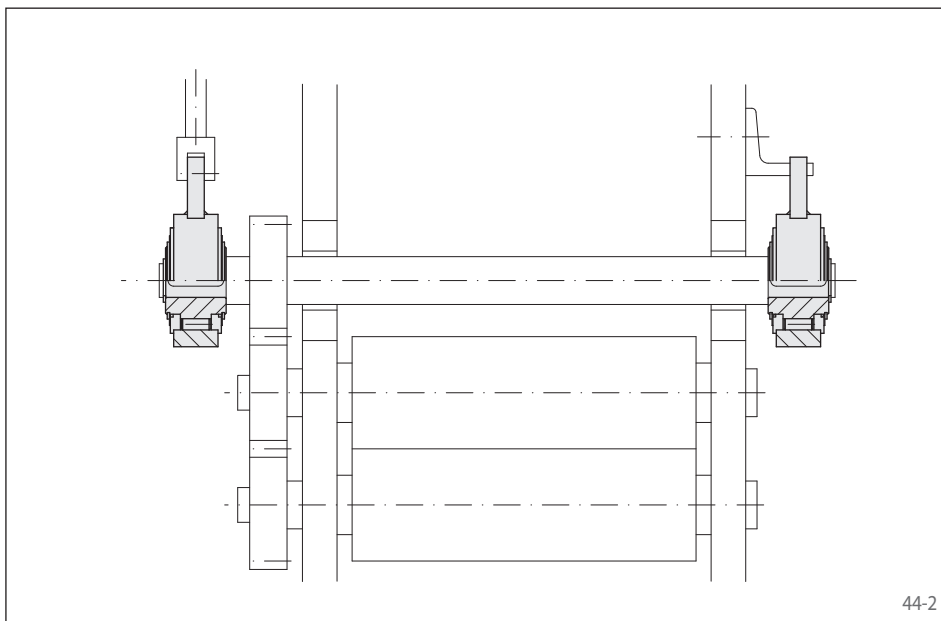
Komplettfreiläufe FAV mit Hebelarm sind gleitgelagerte Klemmrollen-Freiläufe. Sie sind fettgeschmiert, daher wartungsfrei und werden montagefertig geliefert.

Nenn Drehmomente bis 2500 Nm.

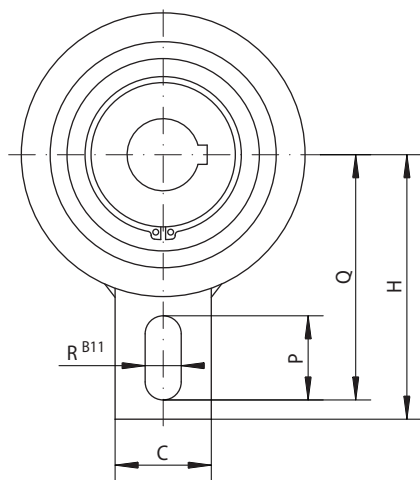
Bohrungen bis 80 mm.

Anwendungsbeispiel

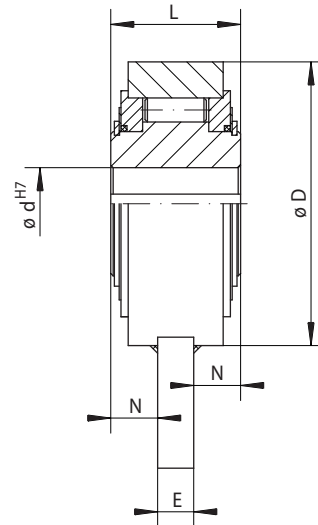
Zwei Komplettfreiläufe FAV 50 im Walzenvorschub einer Blechverarbeitungsmaschine. Der links angeordnete Vorschubfreilauf wird über eine Kurbelscheibe mit verstellbarem Hub angetrieben. Darüber kann der Vorschubweg stufenlos eingestellt werden. Die rechts angeordnete Rücklaufsperr verhindert ein Rückdrehen der Vorschubwalzen während der Vorschubfreilauf seinen Leerhub macht. Oftmals wird noch eine kleine Bremse vorgesehen, um ein Voreilen des beschleunigten Blechbandes zu verhindern.



mit Hebelarm
mit Klemmrollen und Fettschmierung



45-1



45-2

Bauart Standard Für den universellen Einsatz		Abmessungen										
Vorschubfreilauf	Rücklaufsperre											

Freilaufgröße	Nenn Drehmoment M_N Nm	Max. Drehzahl Innenring läuft frei min^{-1}	Bohrung d mm	C mm	D mm	E mm	H mm	L mm	N mm	P mm	Q mm	R mm	Gewicht kg
FAV 20	220	500	20	40	83	12	90	35	11,5	35	85	15	1,3
FAV 25	220	500	25	40	83	12	90	35	11,5	35	85	15	1,3
FAV 30	1 025	350	30	40	118	15	110	54	19,5	35	102	15	3,5
FAV 35	1 025	350	35	40	118	15	110	54	19,5	35	102	15	3,4
FAV 40	1 025	350	40	40	118	15	110	54	19,5	35	102	15	3,3
FAV 45	1 600	250	45	80	155	20	140	54	17,0	35	130	18	5,5
FAV 50	1 600	250	50	80	155	20	140	54	17,0	35	130	18	5,4
FAV 55	1 600	250	55	80	155	20	140	54	17,0	35	130	18	5,3
FAV 60	1 600	250	60	80	155	20	140	54	17,0	35	130	18	5,2
FAV 70	1 600	250	70	80	155	20	140	54	17,0	35	130	18	5,0
FAV 80	2 500	220	80	80	190	20	155	64	22,0	40	145	20	9,0

Freiläufe, deren Bohrungsdurchmesser in der Tabelle blau gekennzeichnet sind, sind kurzfristig lieferbar.

Das maximal übertragbare Drehmoment ist doppelt so hoch wie das angegebene Nenn Drehmoment. Zur Bestimmung des Auslegungsdrehmomentes siehe Seite 14. Passfedernut nach DIN 6885, Blatt 1 • Toleranz der Nutbreite JS10.

Einbauhinweise

Beim Einsatz als Rücklaufsperre dient der Hebelarm als Drehmomentabstützung. Er darf nicht festgeklemmt werden, sondern muss in axialer und in Umfangsrichtung 0,5 bis 2 mm Spiel haben.

Beim Einsatz als Vorschubfreilauf dient der Hebelarm als Vorschubhebel.

Als Toleranz der Welle ist ISO h6 oder j6 vorzusehen.

Bestellbeispiel

Freilaufgröße FAV 60 in Bauart Standard:

- FAV 60