

Bremszange DV 020 FPM

federbetätigt – pneumatisch gelüftet



10-1

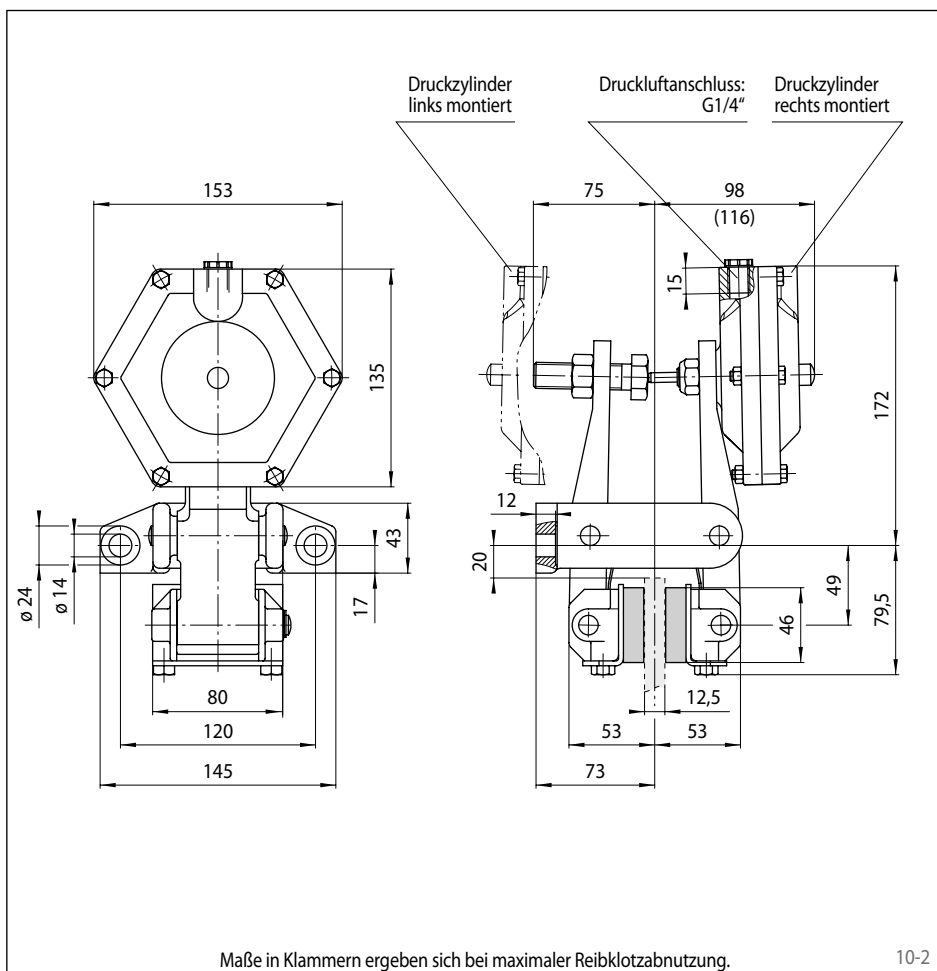
Eigenschaften

Eigenschaften	Code
Bremszange	D
Befestigung an der Maschine parallel zur Bremscheibe	V
Rahmengröße 020	020
Federbetätigt	F
Pneumatisch gelüftet	P
Manuelle Nachstellung bei Reibklotzverschleiß	M
Wahlweise stehen Druckzylinder 020, 030 oder 040 zur Verfügung	020 030 040
Druckzylinder rechts oder links montiert lieferbar	R L
Für Brems Scheibendicke 12,5 mm	12

Bestellbeispiel

Bremszange DV 020 FPM, Druckzylinder 020, Druckzylinder rechts montiert, Brems Scheibendicke 12,5 mm:

DV 020 FPM - 020 R - 12



Technische Daten

	Bremszange DV 020 FPM		
	mit Druckzylinder 020	mit Druckzylinder 030	mit Druckzylinder 040
Brems-scheiben-durchmesser mm			
Brems-moment Nm			
200	97	130	200
250	130	180	270
300	170	220	340
355	200	270	420
430	250	340	520
520	310	430	650
Klemmkraft	1700 N	2300 N	3500 N
Luftdruck	min. 2,6 bar max. 7 bar	min. 3,5 bar max. 7 bar	min. 5 bar max. 7 bar
Luftvolumen pro Schaltung	max. 17 cm ³	max. 17 cm ³	max. 17 cm ³
Gewicht	5,2 kg	5,2 kg	5,2 kg

Den in der Tabelle angegebenen Bremsmomenten liegt ein theoretischer Reibwert von 0,4 zugrunde.