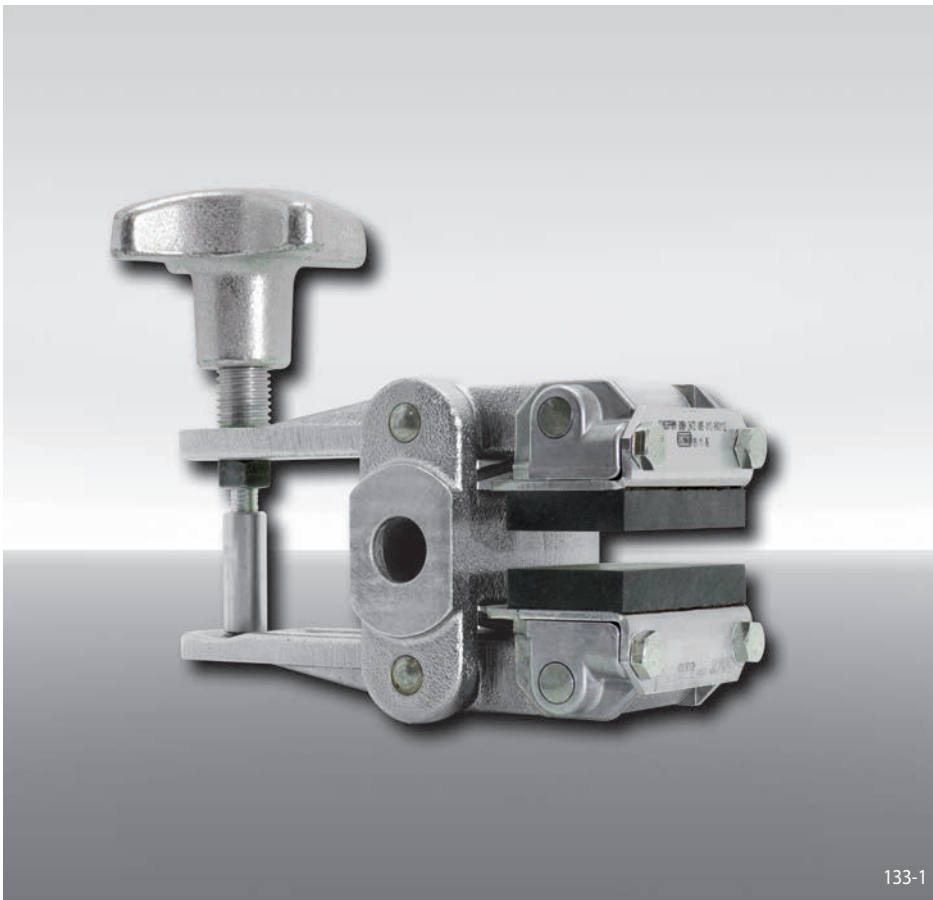


# Bremsszange DH 020 MSM

handbetätigt – handgelüftet  
durch Handrad



133-1

## Eigenschaften

Eigenschaften	Code
Bremsszange	D
Befestigung an der Maschine rechtwinklig zur Bremsscheibe	H
Rahmengröße 020	020
Handbetätigt	M
Handgelüftet	S
Manuelle Nachstellung bei Reibklotzverschleiß	M
Handrad 720	720
Lage des Handrades rechts oder links kann beim Einbau durch Umdrehen der Bremse bestimmt werden	U
Für Bremsscheibendicke 12,5 mm	12

## Bestellbeispiel

Bremsszange DH 020 MSM, Handrad 720,  
Lage des Handrades rechts oder links  
möglich, Bremsscheibendicke 12,5 mm:

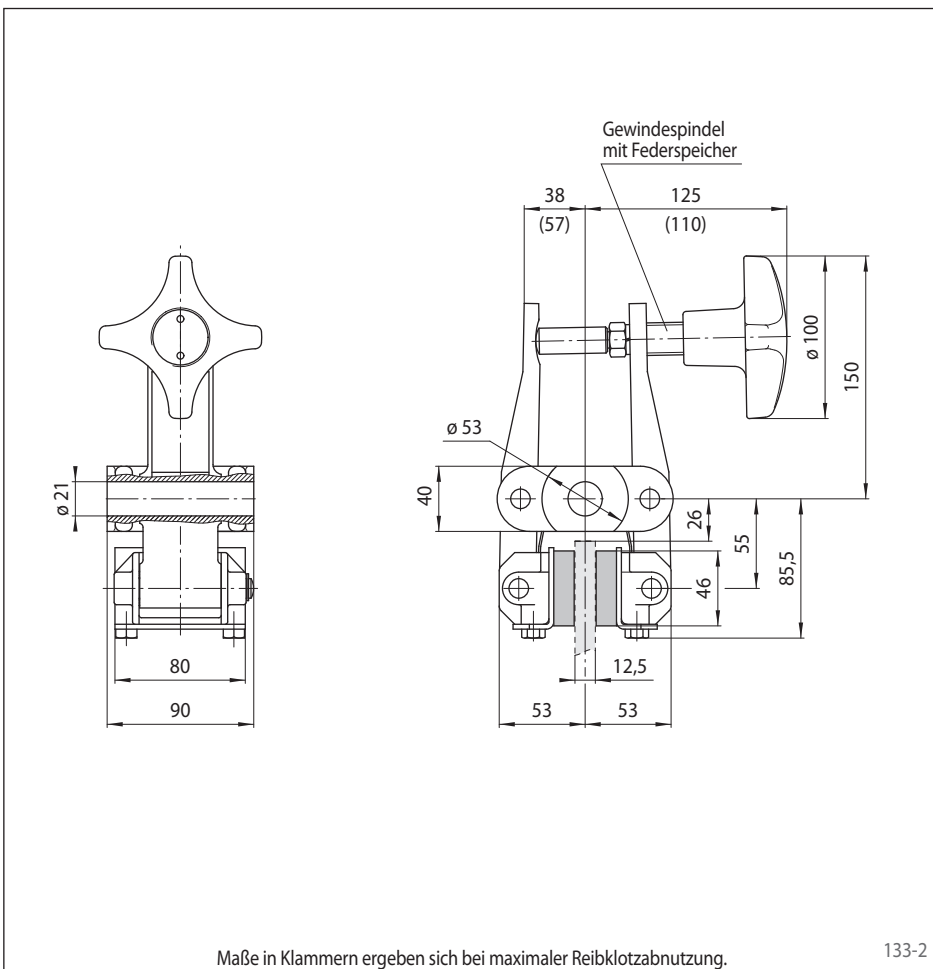
DH 020 MSM - 720 U - 12

## Technische Daten

Bremsszange DH 020 MSM mit Handrad 720	
Bremsscheiben- durchmesser	Bremsmoment
mm	Nm
200	160
250	215
300	270
355	335
430	420
520	520
Klemmkraft	2800 N
Gewicht	4,8 kg

Den in der Tabelle angegebenen Bremsmomenten liegt ein theoretischer Reibwert von 0,4 zugrunde. Die angegebenen Bremsmomente und die angegebene Klemmkraft beruhen auf einem Betätigungsmoment am Handrad von 7,7 Nm.

Die Gewindespindel mit Federspeicher kompensiert den Reibklotzverschleiß während des Bremsvorgangs.



133-2