

# Bremzange DH 020 FPM

federbetätigt – pneumatisch gelüftet

**RINGSPANN®**



11-1

## Eigenschaften

Eigenschaften	Code
Bremzange	D
Befestigung an der Maschine rechtwinklig zur Bremsscheibe	H
Rahmengröße 020	020
Federbetätigt	F
Pneumatisch gelüftet	P
Manuelle Nachstellung bei Reibklotzverschleiß	M
Wahlweise stehen Druckzylinder 020, 030 oder 040 zur Verfügung	020 030 040
Lage des Druckzylinders rechts oder links kann beim Einbau durch Um- drehen der Bremse bestimmt werden	U
Für Bremsscheibendicke 12,5 mm	12

## Bestellbeispiel

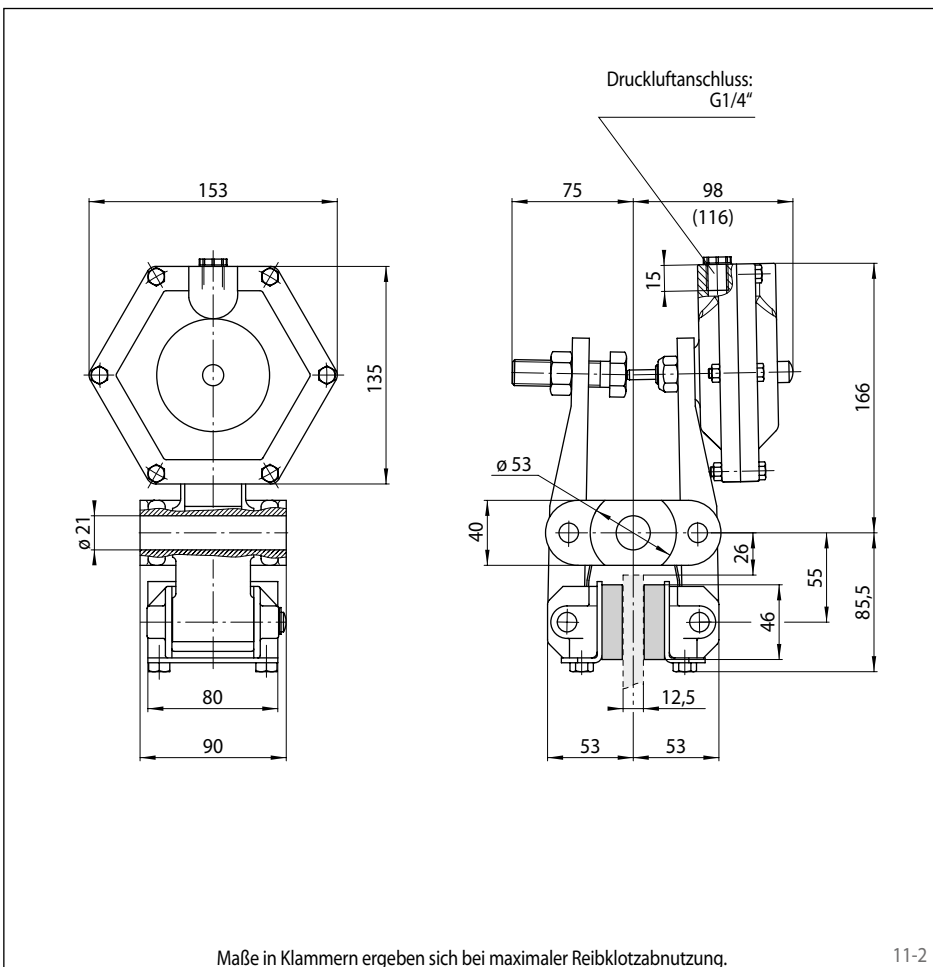
Bremzange DH 020 FPM, Druckzylinder 020, Lage des Druckzylinders rechts oder links möglich, Bremsscheibendicke 12,5 mm:

DH 020 FPM - 020 U - 12

## Technische Daten

	Bremzange DH 020 FPM		
	mit Druckzylinder 020	mit Druckzylinder 030	mit Druckzylinder 040
Bremsscheibendurchmesser mm			
Bremsmoment Nm			
200	97	130	200
250	130	180	270
300	170	220	340
355	200	270	420
430	250	340	520
520	310	430	650
Klemmkraft	1700 N	2300 N	3500 N
Luftdruck	min. 2,6 bar max. 7 bar	min. 3,5 bar max. 7 bar	min. 5 bar max. 7 bar
Luftvolumen pro Schaltung	max. 17 cm <sup>3</sup>	max. 17 cm <sup>3</sup>	max. 17 cm <sup>3</sup>
Gewicht	5,2 kg	5,2 kg	5,2 kg

Den in der Tabelle angegebenen Bremsmomenten liegt ein theoretischer Reibwert von 0,4 zugrunde.



Maße in Klammern ergeben sich bei maximaler Reibklotzabnutzung.

11-2