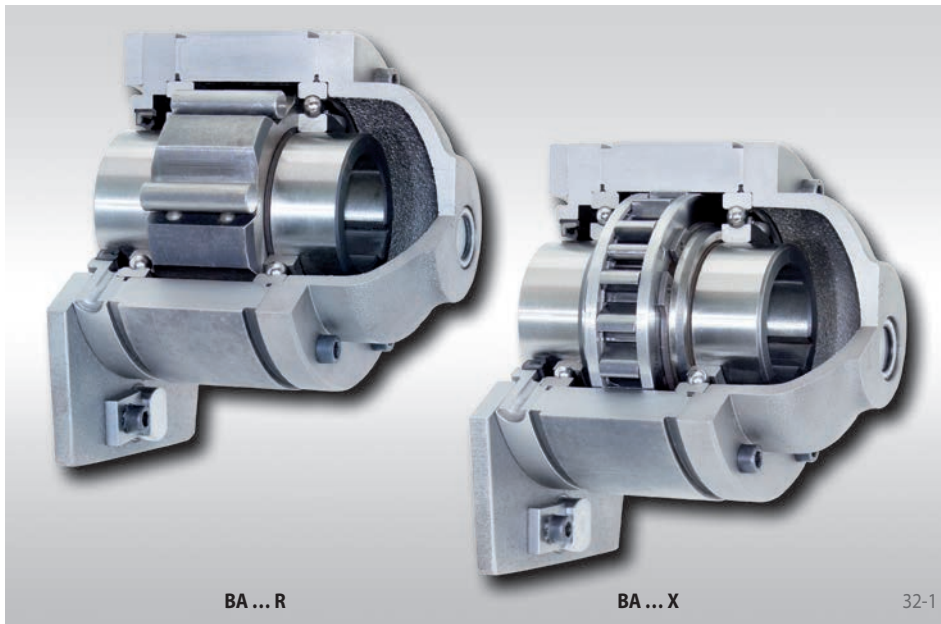


Komplettfreiläufe BA

mit Hebelarm

mit Klemmrollen oder mit Klemmstückabhebung X

RINGSPANN®



Anwendung als

▶ Rücklaufsperr

Eigenschaften

Komplettfreiläufe BA mit Hebelarm sind kugellagerte und abgedichtete Freiläufe.

Die Freiläufe BA haben einen Abschlussdeckel und werden auf Wellenenden aufgesteckt. Die Ölfüllung erfolgt nach Montage des Freilaufs auf dem Wellenende.

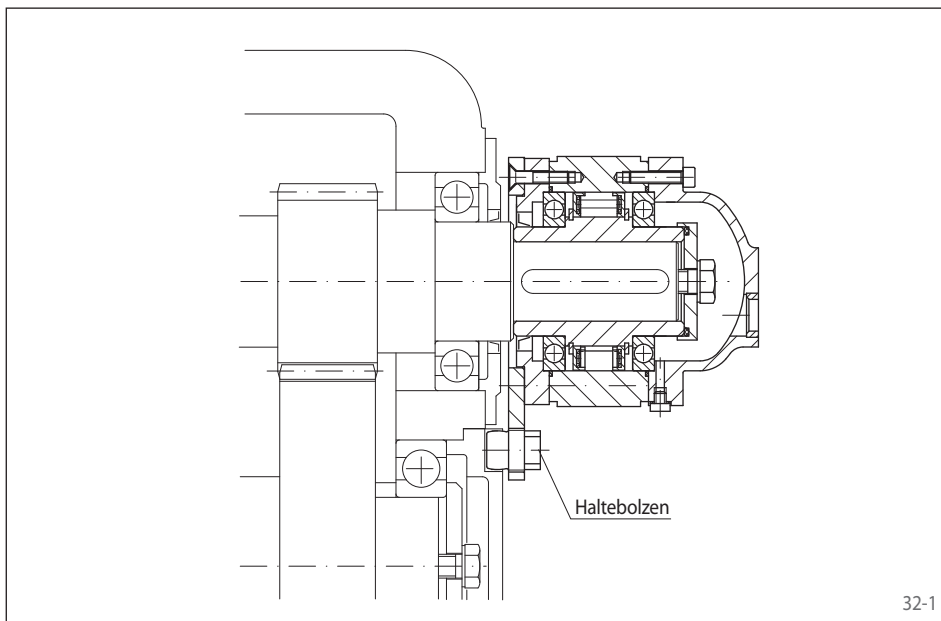
Neben der Bauart Standard ist für verschleißfreien Leerlaufbetrieb bei schnell-drehendem Innenring die Bauart Klemmstückabhebung X lieferbar.

Nenn Drehmomente bis 57 500 Nm.

Bohrungen bis 150 mm. Eine Vielzahl an Standardbohrungen ist kurzfristig lieferbar.

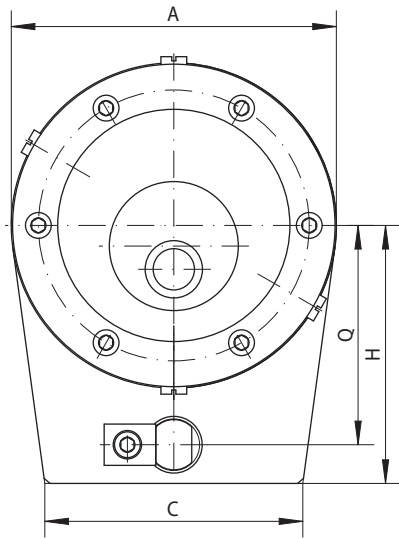
Anwendungsbeispiel

Komplettfreilauf BA 45 SX als Rücklaufsperr, angeordnet am Ende der Zwischenwelle eines Stirnradgetriebes. Das Rückdrehmoment wird über den Hebelarm mit Haltebolzen am Getriebegehäuse abgestützt. Wenn man den Haltebolzen herausdreht, kann die Welle in beiden Richtungen gedreht werden. Bei der im Normalbetrieb (Leerlaufbetrieb) vorliegenden hohen Wellendrehzahl wird die Bauart Klemmstückabhebung X eingesetzt; die Klemmstücke arbeiten im Leerlaufbetrieb berührungslos und damit verschleißfrei.

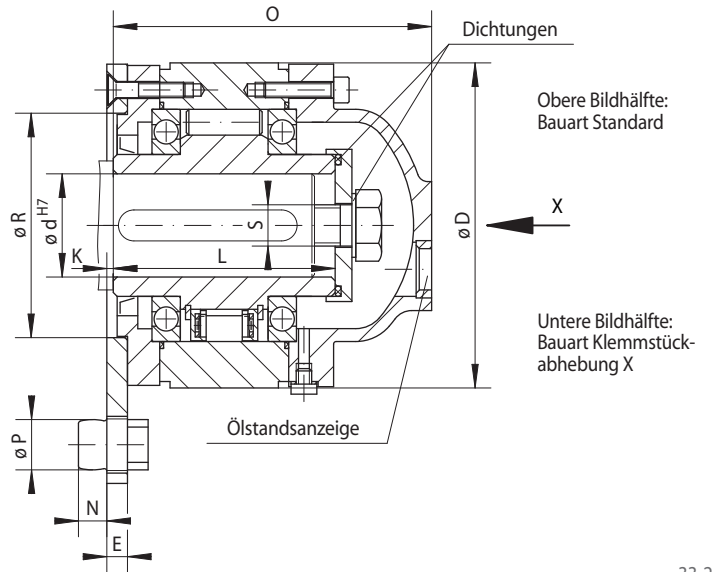


Komplettfreiläufe BA

mit Hebelarm
mit Klemmrollen oder mit Klemmstückabhebung X



33-1



33-2

Komplettfreiläufe

Rücklaufspitze	Bauart Standard	Bauart Klemmstückabhebung X	Abmessungen																		
	Für den universellen Einsatz	Für erhöhte Lebensdauer durch Klemmstückabhebung bei schnell drehendem Innenring																			

Freilaufgröße	Typ	Nenn Drehmoment M _N Nm	Max. Drehzahl Innenring läuft frei min ⁻¹	Typ	Nenn Drehmoment M _N Nm	Klemmstück- abhebung bei Drehzahl Innenring min ⁻¹	Max. Drehzahl Innenring läuft frei min ⁻¹	Bohrung d		A	C	D	E	H	K	L	N	O	P	Q	R	S für Schraube	Gewicht kg
								Standard mm	max. mm														
BA 12	R	150	1 750					15	15	71	50	71	8	53	4,5	68	9	91	11,5	42	45	M 6	2
BA 15	R	230	1 650					20	20	81	60	81	8	62	4,5	70	9	93	13,5	50	50	M 6	3
BA 18	R	340	1 550					25	25	96	70	96	8	73	4,5	70	9	96	15,5	60	60	M 10	4
BA 20	R	420	1 450	DX	400	750	1 700	30	30	110	90	106	8	80	2,5	77	11	104	19,5	65	70	M 10	5
BA 25	R	800	1 250	DX	650	700	1 600	40	40	126	100	126	8	90	2,5	93	11	125	19,5	75	80	M 12	8
BA 28	R	1 200	1 100					45	45	140	110	136	10	105	3,5	95	14	129	24,5	85	90	M 12	9
BA 30	R	1 600	1 000	DX	1 100	630	1 600	50	50	155	120	151	10	120	3,5	102	16	140	27,5	95	100	M 16	12
BA 35	R	1 800	900					55	55	170	130	161	10	140	3,5	110	19	151	33,5	112	110	M 16	15
BA 40	R	3 500	800	SX	1 400	430	1 500	60	60	190	150	181	12	160	5,5	116	22	160	37,5	130	120	M 16	20
BA 45	R	7 100	750	SX	2 300	400	1 500	70	70	210	160	196	14	175	7,0	130	26	176	41,5	140	130	M 16	25
BA 50	R	7 500	700					75	75	220	180	206	14	185	7,0	132	26	178	41,5	150	140	M 16	30
BA 52	R	9 300	650	SX	4 900	320	1 500	80	80	230	190	216	14	200	4,5	150	26	208	41,5	160	150	M 20	35
BA 55	R	12 500	550	SX	6 500	320	1 250	90	90	255	200	246	15	210	3,5	170	29	228	49,5	170	160	M 20	50
BA 60	R	14 500	500	SX	14 500	250	1 100	100	105	295	220	291	20	250	8,5	206	35	273	60,0	200	190	M 24	91
BA 70	R	22 500	425	SX	21 000	240	1 000	120	120	335	260	321	25	280	14,0	215	39	291	65,0	225	210	M 24	115
BA 80	R	25 000	375					130	130	360	280	351	30	280	18,5	224	39	302	65,0	225	220	M 24	150
BA 90	R	33 500	350					140	140	385	300	371	35	310	22,5	236	55	314	70,0	250	240	M 30	180
BA 95	R	35 000	300					150	150	400	350	391	40	310	27,5	249	55	337	70,0	250	250	M 30	225
BA 100	R	57 500	250	UX	42 500	210	750	150	150	420	380	411	45	345	31,5	276	60	372	80,0	280	270	M 30	260

Freiläufe, deren Bohrungsdurchmesser in der Tabelle blau gekennzeichnet sind, sind kurzfristig lieferbar.
Das maximal übertragbare Drehmoment ist doppelt so hoch wie das angegebene Nennmoment. Zur Bestimmung des Auslegungsdrehmomentes siehe Seite 14.
Passfedern nach DIN 6885, Blatt 1 • Toleranz der Nutbreite JS10.

Einbauhinweise

Die Drehmomentabstützung erfolgt über den Hebelarm mit Haltebolzen. Der Haltebolzen greift in einen Schlitz oder in eine Bohrung im Maschinenrahmen ein und muss in axialer und in Umfangsrichtung 0,5 bis 2 mm Spiel haben. Wird der Haltebolzen herausgeschraubt, kann die Welle in beiden Richtungen gedreht werden.

Als Toleranz der Welle ist ISO h6 oder j6 vorzusehen.

Bei Freiläufen BA muss der Innenring axial mit der mitgelieferten Scheibe gehalten und abgedichtet werden. Vor Inbetriebnahme ist der Freilauf mit Öl in der vorgeschriebenen Qualität zu füllen.

Bestellbeispiel

Freilaufgröße BA 30 in Bauart Klemmstückabhebung X mit Bohrung 50 mm:

- BA 30 DX, d = 50 mm
- Bitte bei Bestellung zusätzlich die Freilaufrichtung des Innenrings bei Ansicht in Richtung X angeben:
 - gegen den Uhrzeigersinn frei oder
 - im Uhrzeigersinn frei