

MULTI MONT SELLA

Elastische Klauenkupplungen



SIMPLY **POWERFUL.**





D2C – Designed to Customer

Der Leitgedanke Designed to Customer beschreibt das Erfolgsrezept von REICH. Neben den Katalogprodukten erhalten unsere Kunden auf ihre Anforderungen hin entwickelte Kupplungen. Dabei greifen die Konstruktionen weitgehend auf modulare Bauteile zurück, um so effektive und effiziente Kundenlösungen anzubieten. Die spezielle Form der engen Zusammenarbeit mit unseren Partnern reicht von der Beratung, Entwicklung, Auslegung, Fertigung, Integration in bestehende Umgebungen bis hin zu kundenspezifischen Produktions- und Logistikkonzepten, sowie After-Sales-Service – und das weltweit. Dieses kundenorientierte Konzept gilt sowohl für Serienprodukte als auch für Entwicklungen in kleinen Losgrößen.

Zur Unternehmensphilosophie von REICH gehören maßgeblich die Faktoren Kundenzufriedenheit, Flexibilität, Qualität, Lieferfähigkeit und Anpassungsfähigkeit auf die Bedürfnisse unserer Kunden.

REICH liefert Ihnen nicht nur eine Kupplung, sondern eine Lösung:
Designed to Customer – und das SIMPLY **POWERFUL**.



MULTI MONT SELLA

Inhaltsverzeichnis

Erläuterung zur Kupplung

- 04** Allgemeine technische Beschreibung

- 05** Vorteile

- 06** Standardbauformen

- 08** Sonderbauformen

- 09** Allgemeine technische Daten

- 12** Werkstoffe

- 13** Elastische Kupplungselemente

- 14** Auswahl der Kupplungsgröße

- 15** Auslegungsfaktoren

- 16** Zuordnung der Belastungskennwerte nach der Art d. Arbeitsmaschine

- 17** IEC-Normmotoren - Zuordnung

- 28** Gewichte und Massenträgheitsmomente

- 30** Erforderliche Daten für die Auswahl der Kupplungsgröße

Maßtabellen

- 18** Bauform MMS-T..W - Wellenkupplung mit Konus-Spannbuchse

- 19** Bauform MMS..W - Wellenkupplung

- 20** Bauform MMS...F1 - Flanschkupplung

- 21** Bauform MMS...T - Trennflanschkupplung

- 22** Bauform MMS...WBS - Bremsscheibenkupplung

- 23** Bauform MMS...TBS - Bremsscheibenkupplung

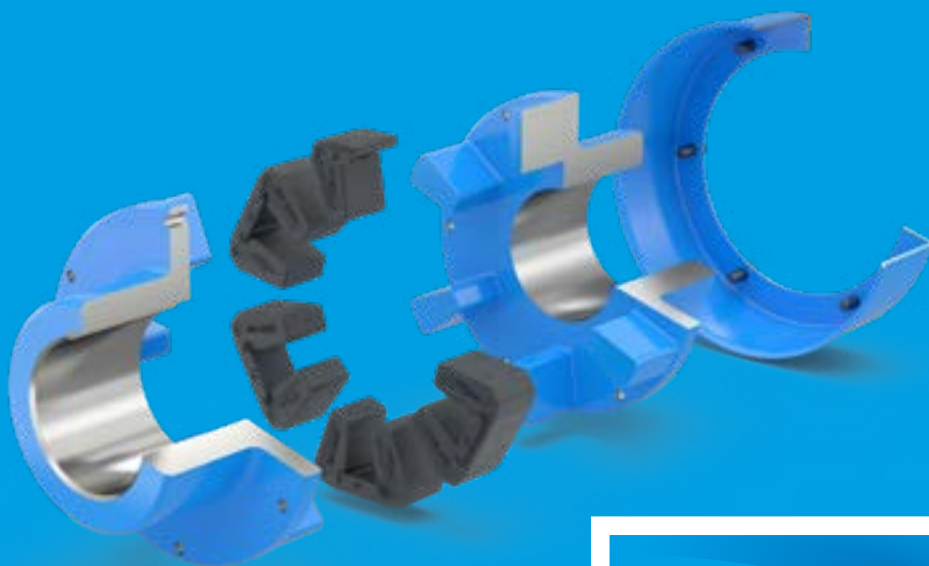
- 24** Bauform MMS...WBT - Bremstrommelkupplung

- 25** Bauform MMS...TBT - Bremstrommelkupplung

- 26** Bauform MMS...F1 BT - Bremstrommelkupplung

MULTI MONT SELLA

Allgemeine technische Beschreibung



MULTI MONT SELLA W

Nenn Drehmomente von 63 Nm bis 1000 000 Nm

MULTI MONT SELLA

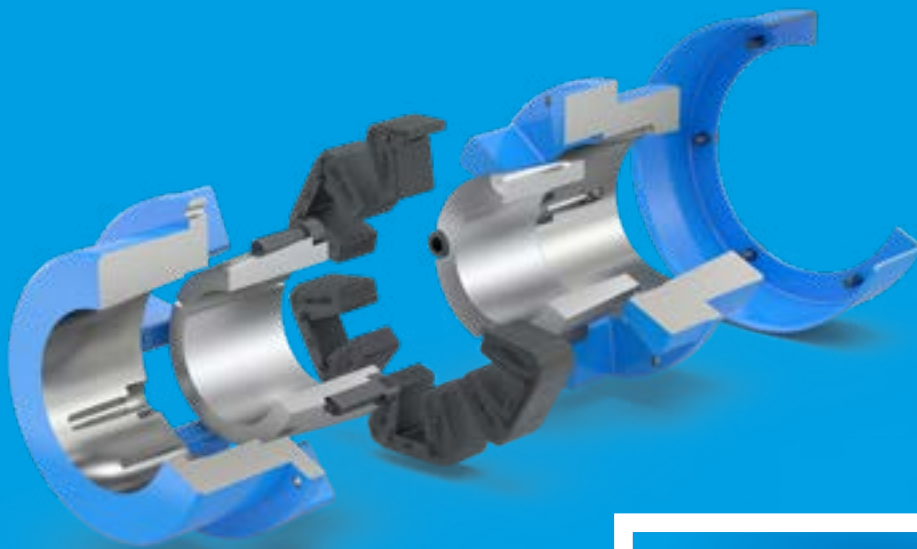
Elastische Klauenkupplung

Die drehelastischen MULTI MONT SELLA-Kupplungen (Kurzform: MMS) werden seit 1958 serienmäßig gebaut. Diese seit langem bewährten steckbaren Klauenkupplungen wurden ständig der technischen Entwicklung angepasst und umfassen einen Drehmomentbereich von 63 Nm bis 1000 000 Nm.

Das vielfältige MULTI MONT SELLA-Kupplungsprogramm umfasst zahlreiche Bauformen, so dass für nahezu alle Antriebsfälle eine passende Kupplung zur Verfügung steht.

Bis einschließlich zur Baugröße MMS 63 besitzt die Kupplung einen aufgetrennten Zahnring, dessen einzelne Gummipuffer über einen außenliegenden Gurt verbunden sind. Darüber hinaus werden jeweils 6 Sattelstollen, bei denen je zwei Gummipuffer über einen äußeren Gurt verbunden sind, verwendet.

Die Kupplung verfügt über eine separat angeschraubte Haltekappe, die die Gummielemente am Umfang umschließt. Ihre Verschraubung ist nicht an der Drehmomentübertragung beteiligt. Das Lösen und Zurückziehen dieser Haltekappe ermöglicht den einfachen radialen Elementwechsel ohne gekuppelte Maschinenteile axial zu verschieben.




MULTI MONT SELLA T

Nenn Drehmomente von 250 Nm bis 15 600 Nm

MULTI MONT SELLA

Vorteile

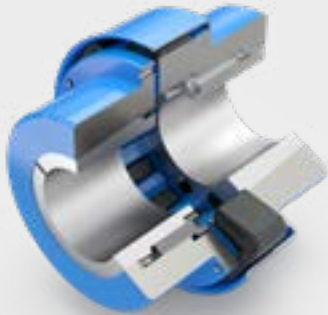
Die wichtigsten Eigenschaften und Vorteile der MULTI MONT SELLA-Klauenkupplungen:

- Gleichen Axial-, Radial- und Winkelverlagerungen aus
- Dämpfen Stöße und Schwingungen
- Arbeiten durchschlagsicher und sind hoch überlastbar
- Als Steckkupplungen leicht zu montieren und auszurichten
- Einfacher radialer Elementwechsel möglich durch Zurückschieben der Haltekappe
- Wartungsfrei
- Können fast jeder Einbausituation angepasst werden
- Einfache Montage der Wellenverbindung bei Einsatz der Konus-Spannbuchsen
- ATEX 

MULTI MONT SELLA

Standardbauformen

Bauform MMS-T...W



Wellenkupplung mit Konus-Spannbuchse

Besitzt eine Konus-Spannbuchse als Verbindungselement zur Welle. In der Kupplungsnabe wird die Konus-Spannbuchse verschraubt, so dass nach erfolgter Montage zwischen Kupplungsnabe und Welle eine schrumpfsitzartige Verbindung zustande kommt, die frei von Passungsspiel ist. Die separat angeschraubte Haltekappe ermöglicht ein Wechseln der elastischen Elemente, ohne dass eine der Kupplungsnaben axial verschoben werden muss.

Bauform MMS...W



Wellenkupplung

Standardausführung zur Verbindung zweier Wellen. Die separat angeschraubte Haltekappe ermöglicht ein Wechseln der elastischen Elemente, ohne dass eine der Kupplungsnaben axial verschoben werden muss.



Bauform MMS...F1



Flanschkupplung

zum Anflanschen an Scheiben und Schwungräder. Die separat angeschraubte Haltekappe ermöglicht ein Wechseln der elastischen Elemente, ohne dass eine der Kupplungsnaben axial verschoben werden muss. Durch Verwendung von Zwischenflanschen sind verschiedene Anbaulösungen möglich.



Bauform MMS...T



Trennflanschkupplung

Diese Ausführung ermöglicht eine radiale Montage der gekuppelten Maschinen ohne deren Axialverschiebung. Die separat angeschraubte Haltekappe ermöglicht ein Wechseln der elastischen Elemente, ohne dass eine der Kupplungsnaben axial verschoben werden muss.

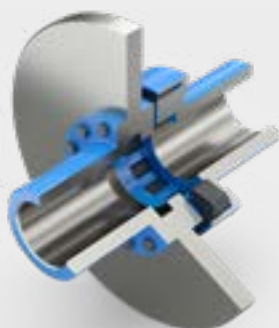




Bremsscheibenkupplung

für Bremszangen.

Für höhere Anforderungen, wie z.B. bei regeloptimierten Antrieben, stehen auf Anfrage spielfreie Ausführungen zur Verfügung. Die separat angeschraubte Haltekappe ermöglicht ein Wechseln der elastischen Elemente, ohne dass eine der Kupplungs-naben axial verschoben werden muss.



Bremsscheibenkupplung

Bei der Bauform TBS lässt sich die Bremsscheibe ohne Axialverschiebung der Kupplungs-naben radial ausbauen. Auch die elastischen Elemente lassen sich bei gelöster und zurückgeschobener Haltekappe leicht, ohne Axialverschiebung der gekoppelten Maschinen, radial ein- und ausbauen. Für höhere Anforderungen, wie z.B. bei regeloptimierten Antrieben, stehen auf Anfrage spielfreie Ausführungen zur Verfügung. Die separat angeschraubte Haltekappe ermöglicht ein Wechseln der elastischen Elemente, ohne dass eine der Kupplungs-naben axial verschoben werden muss.



Bremstrommelkupplung

für Außenbackenbremsen. Bremstrommelhauptmaße nach DIN 15431. Durch die Möglichkeit der wechselseitigen Befestigung der Bremstrommel ergibt sich wahlweise das Rücksprungmaß L_7 oder L_9 . Für höhere Anforderungen, wie z.B. bei regeloptimierten Antrieben, stehen auf Anfrage spielfreie Ausführungen zur Verfügung. Die separat angeschraubte Haltekappe ermöglicht ein Wechseln der elastischen Elemente, ohne dass eine der Kupplungs-naben axial verschoben werden muss.



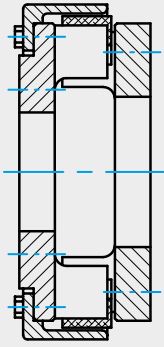
Bremstrommelkupplung

Durch die Möglichkeit der wechselseitigen Befestigung der Bremstrommel ergibt sich wahlweise das Rücksprungmaß L_7 oder L_9 . Für höhere Anforderungen, wie z.B. bei regeloptimierten Antrieben, stehen auf Anfrage spielfreie Ausführungen zur Verfügung. Die separat angeschraubte Haltekappe ermöglicht ein Wechseln der elastischen Elemente, ohne dass eine der Kupplungs-naben axial verschoben werden muss. Die elastischen Elemente lassen sich bei gelöster und zurückgeschobener Haltekappe leicht, ohne Axialverschiebung der gekoppelten Maschinen, radial ein- und ausbauen.

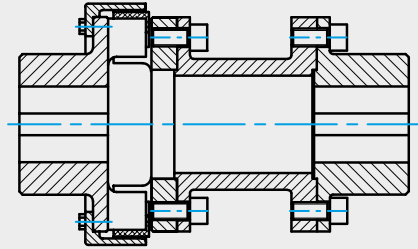
MULTI MONT SELLA

Sonderbauformen

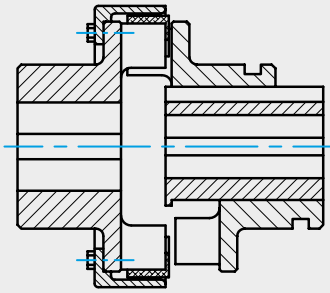
Doppelflanschkupplung



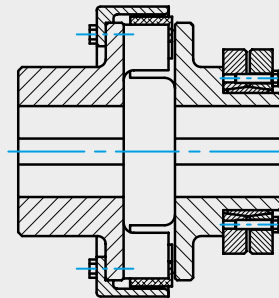
Zwischenstückkupplung



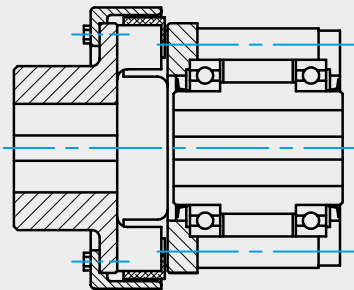
Schaltkupplung



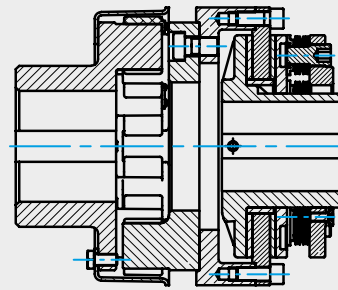
Ausführung mit
Spannsatzverbindung



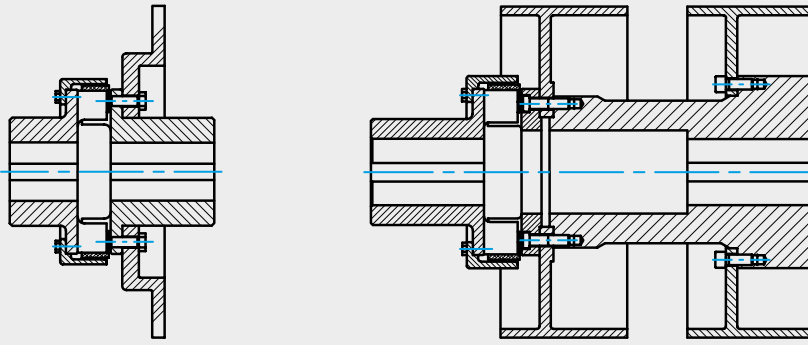
Kombinationskupplung:
Zur Verbindung mit
einem Freilauf



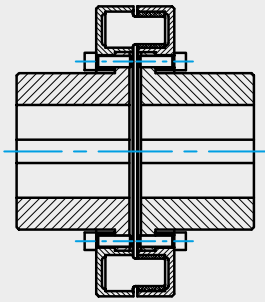
Kombinationskupplung:
Zur Verbindung
mit einer Rutschnabe



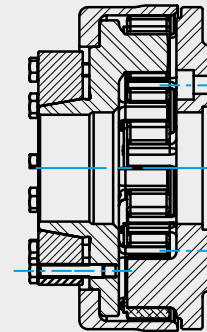
**Bremsscheiben- /
Bremstrommelkupplungen**



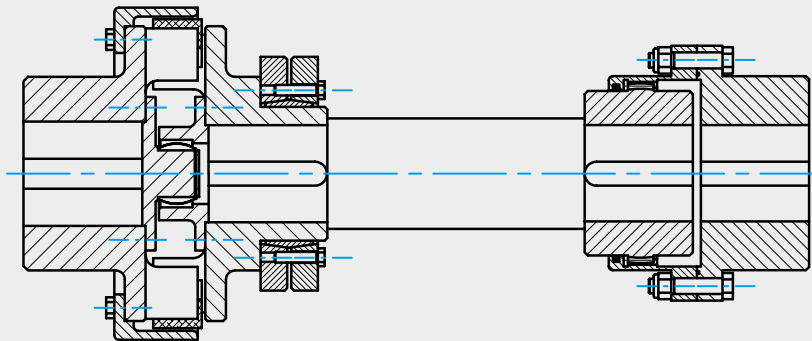
Bauform MMD...W



Bauform MMS-HS



**Zwischenwelle mit
Kombination Zahnkupplung**



MULTI MONT SELLA

Allgemeine technische Daten

Standardbauformen

Die angegebenen Drehmomente für T_{KN} bzw. T_{Kmax} entsprechen der Definition für „Nachgiebige Wellenkupplungen DIN 740 Teil 2“ und gelten für die Standardbauformen.

Kupplungsgröße	Elementausführung	Nennrehmoment	Dauerwechsel-drehmoment	Maximal-drehmoment	Dynamische Drehfedersteifigkeit				Rel. Dämpfung	Max. Drehzahl ^{*)}	Maximaler Wellenversatz							
					T_{KN} [Nm]	T_{KW} (10 Hz) [Nm]	T_{Kmax} [Nm]	$C_{T\ dyn}$ [10 ³ Nm/rad]				Ψ	η_{max} [min ⁻¹]	ΔK_a [mm]	ΔK_r [mm]	ΔK_u [mm]		
								0.25 T_{KN}			0.5 T_{KN}						0.75 T_{KN}	1.0 T_{KN}
MMS 6,3	SN	63	30	189	0,8	1	3	6	1,8	9000	1,0	0,5	1,0					
	UN	80			2	3	5	8	2,0									
	UD		40		2	3	4	5	1,3									
MMS 10	SN	100	50	300	1,5	2	5	10	1,8	7100	1,0	0,6	1,2					
	UN	125			3	5	8	12	2,0									
	UD		65		3	5	6	8	1,3									
MMS 16	SN	160	80	480	2	3	7	15	1,8	6300	1,0	0,6	1,3					
	UN	200			4	7	12	19	2,0									
	UD		100		5	8	10	13	1,3									
MMS 25	SN	250	130	750	3,5	5	11	23	1,8	7800	1,0	0,7	1,4					
	UN	315			7	12	19	30	2,0									
	UD		160		9	12	15	20	1,3									
MMS 40	SN	400	210	1200	5	8	18	37	1,8	6800	1,2	0,7	1,5					
	UN	500			11	19	30	48	2,0									
	UD		260		14	19	24	32	1,3									
MMS 63	SN	630	330	1890	7	10	25	60	1,8	6050	1,2	0,8	1,6					
	UN	790			17	29	48	75	2,0									
	UD		400		22	30	38	51	1,3									
MMS 100	SN	1250	530	3000	15	25	55	120	1,8	5400	1,2	0,9	1,7					
	UN	1560			35	58	94	150	2,0									
	UD		650		43	59	75	100	1,3									
MMS 160	SN	2000	840	4800	25	35	90	190	1,8	4750	1,5	1,0	1,8					
	UN	2500			55	93	151	239	2,0									
	UD		1050		69	95	120	161	1,3									
MMS 250	SN	3000	1300	7500	35	55	130	280	1,8	4200	1,5	1,2	2,0					
	UN	3750			83	140	227	359	2,0									
	UD		1600		115	140	180	250	1,3									
MMS 400	SN	5000	2100	12000	50	70	200	500	1,8	3650	1,5	1,4	2,2					
	UN	6250			120	210	440	800	2,0									
	UD		2600		170	230	330	480	1,3									



Kupplungsgröße	Elementausführung	Nenn Drehmoment T_{KN} [Nm]	Dauerwechsel-drehmoment T_{KW} (10 Hz) [Nm]	Maximaldrehmoment T_{Kmax} [Nm]	Dynamische Drehfedersteifigkeit $C_{T\ dyn}$ [10^3 Nm/rad]				Rel. Dämpfung Ψ -	Max. Drehzahl ^{*)} n_{max} [min ⁻¹]	Maximaler Wellenversatz		
											ΔK_a [mm]	ΔK_r [mm]	ΔK_u [mm]
					0.25 T_{KN}	0.5 T_{KN}	0.75 T_{KN}	1.0 T_{KN}					
MMS 630	SN	7500	3300	18900	120	170	380	700	1,8	3200	1,5	1,5	2,4
	UN	9400			207	350	566	898	2,0				
	UD		257		356	452	603	1,3					
MMS 1000	SN	12500	5000	30000	230	280	600	1100	1,8	2800	2,0	1,6	2,6
	UN	15600			350	630	910	1450	2,0				
	UD		450		600	750	1000	1,3					
MMS 1600	SN	20000	8400	48000	290	410	950	1900	1,8	2450	2,0	1,8	2,8
	UN	25000			650	950	1380	1950	2,0				
	UD		685		948	1205	1607	1,3					
MMS 2500	SN	30000	12000	75000	460	600	1400	2800	1,8	2200	2,0	1,8	2,8
	UN	37500			1150	1650	2360	3400	2,0				
	UD		1028		1423	1807	2411	1,3					
MMS 4000	SN	40000	12000	120000	600	1100	1900	3500	1,8	1900	2,5	2,0	2,5
MMS 6300	SN	63000	19000	189000	950	1700	3300	5500	1,8	1650	3,0	2,5	3,0
MMS 10000	SN	100000	30000	300000	1500	2700	5200	8800	1,8	1450	3,5	2,5	3,5
MMS 16000	SN	160000	48000	480000	2300	3000	7500	15000	1,8	1250	4,0	2,0	4,0
MMS 25000	SN	250000	75000	750000	4500	5000	12000	25000	1,8	1100	5,0	2,5	4,5
MMS 40000	SN	400000	120000	1200000	5500	8000	18000	38000	1,8	900	6,0	2,5	5,0
MMS 63000	SN	630000	200000	1890000	auf Anfrage				1,8	850	7,0	3,0	5,0
MMS 100000	SN	1000000	300000	3000000					1,8	750	8,0	3,0	5,0

i *) max. Drehzahlen beziehen sich auf Standardkupplungen ... W, ... F1, ... T aus dem Werkstoff Sphäroguss. Mit anderen Werkstoffen sind höhere Drehzahlen möglich

Zulässige Drehzahlen

Die aufgeführten Maximaldrehzahlen beziehen sich nur auf die eigentlichen Kupplungsbauteile. Für Kupplungen in Kombination mit Bremsstrommeln und Brems scheiben gelten die nachfolgenden in der Tabelle aufgeführten zulässigen Drehzahlen n_{max} in min⁻¹.

Durchmesser	BT/BS	[mm]	200	250	315	400	500	630	710	800	1000
Bremstrommel	BT	n_{max} [min ⁻¹]	5250	4200	3300	2600	2100	1650	1450	-	-
Brems scheibe	BS	n_{max} [min ⁻¹]	7000	6000	4800	3800	3000	2400	2150	1900	1500

MULTI MONT SELLA

Werkstoffe



Werkstoff Übersicht

Teil-Nr.	Kupplungs-Einzelteilbezeichnung	Werkstoffe
1 f/h	Nabe	Größe MMS-T 25 – 1000
1 / 1a		Größe MMS 6,3 – 16
		Größe MMS 25 – 63 000
		Größe MMS 100 000
	Größe MMS 10 – 16	
2	Haltekappe	Größe MMS 6,3 / 25 – 40
		Größe MMS 63 – 400
		Größe MMS 630 – 2 500
		Größe MMS 4 000 - 100 000
		Größe MMS 10 – 16
3	Elastische Kupplungselemente	siehe nebenstehende Tabelle (S.13)
4	Flansch	MMS ... T, ... F1
6 / 6a	Trennflanschnabe	MMS ... T, ... TBS, ... TBT
10	Bremsscheibe	-
11	Bremstrommel bis Ø 315 mm für F1 BT	0.7050 (EN-GJS-500-7)
	Bremstrommel bis Ø 315 mm für WBT	1.0577 (S355J2)/ 1.0503 (C 45)
	Bremstrommel ab Ø 315 mm für WBT und TBT	0.7050 (EN-GJS-500-7)

i Teil-Nr. finden sich in den Zeichnungen der einzelnen Bauformen

Im Standard werden Kupplungs-naben in Sphäroguss verwendet. Bestehen besondere Materialvorschriften, stehen wahlweise auch andere Werkstoffe zur Verfügung

Allgemeiner technischer Hinweis




Die angegebenen technischen Daten beziehen sich nur auf die eigentlichen Kupplungen bzw. auf die entsprechenden Kupplungselemente. Es liegt in der Verantwortung der Anwender sicherzustellen, dass keinerlei Bauteile unzulässig beansprucht werden. Insbesondere sind vorhandene Anschlüsse, wie z.B. Schraubverbindungen, hinsichtlich der zu übertragenden Momente zu überprüfen. Gegebenenfalls sind weitere Maßnahmen, wie zum Beispiel zusätzliche Verstärkung durch Stifte, notwendig. Es liegt in der Verantwortung der Anwender für die ausreichende Dimensionierung der Wellen- und Passfederverbindung und/oder

der sonstigen Verbindungen, z.B. Spann- und Klemmverbindungen, zu sorgen. Alle Bauteile, die rosten können, sind im Standard korrosionsschutz.

REICH hat ein sehr umfangreiches Programm an Kupplungen, aus dem für fast alle Antriebe die geeigneten Kupplungen bzw. Kupplungssysteme gewählt werden können. Weiterhin können kundenspezifische Lösungen entwickelt und auch in Kleinserien bzw. als Prototypen gefertigt werden. Daneben existieren verschiedene Berechnungsprogramme, mit denen alle notwendigen Auslegungen durchgeführt werden können.

Elastische Kupplungselemente

Elementart	Größe	Anzahl pro Kupplung
MMS-Zahnringe	MMS 6,3 - 63	1
MMS-Sattelstollen	MMS 100 - 63 000	6
MMS-Sattelstollen-Paar	MMS 100 000	8 x 2

Werkstoffbezeichnung	Kurzbezeichnung	Zulässiger Temperaturbereich		Merkmal	ATEX zertifiziert
			kurzzeitig		
Natur-/Synthesekautschuk Härtebereich: 75 - 80° Shore A	SN	-40 °C bis 80 °C	90 °C	sehr gute Abriebbeständigkeit	
Natur-/Synthesekautschuk Härtebereich: 80 - 90° Shore A	UN	-40 °C bis 80 °C	90 °C	sehr gute Abriebbeständigkeit; erhöhte Drehmomentkapazität	
Polyurethan (PUR) Härtebereich: 90 - 95° Shore A	UD	-30 °C bis 120 °C	130 °C	hohe Festigkeit; sehr gute Abriebbeständigkeit; hohe Temperaturbeständigkeit; beständig gegen Mineralöl und Treibstoffe	
Synthesekautschuk (NBR) Härtebereich: 73 - 78° Shore A	SP	-40 °C bis 100 °C	120 °C	beständig gegen Mineralöl und Treibstoffe	

i Allgemeine technische Daten der MULTI MONT SELLA-Kupplungen mit Elementen aus NBR auf Anfrage. Auf Wunsch sind auch andere Gummiwerkstoffe und andere Shorehärten lieferbar

Auswuchten

Alle MULTI MONT SELLA-Kupplungen haben standardmäßig eine Wuchtgüte von G 16 für $n = 1500 \text{ min}^{-1}$ gemäß die DIN ISO 21940, ausreichend für normale Drehzahlbereiche. Sollte eine höhere Wuchtgüte erforderlich sein, geben Sie bei der Bestellung bitte die Drehzahl und die gewünschte Wuchtgüte an.

MULTI MONT SELLA

Auswahl der Kupplungsgröße

Die Auswahl der Kupplungsgröße sollte so erfolgen, dass die zulässige Kupplungsbelastung in keinem Betriebszustand überschritten wird. Bei Antrieben ohne periodische Wechseldrehmomentbeanspruchung kann die Auswahl der Kupplungsgröße nach dem Antriebsdrehmoment unter Berücksichtigung entsprechender Auslegungsfaktoren erfolgen.

Bei Antrieben mit Verbrennungsmotoren oder Antriebsmaschinen mit überlagerten oder periodisch wechselnden Drehmomenten sollte die Größenbestimmung der Kupplung durch eine Drehschwingungsberechnung überprüft werden, die wir bei Bedarf für Sie durchführen.

Für die Auswahl der Kupplungsgröße sind folgende Bedingungen zu beachten:

Das **Nenndrehmoment der Kupplung T_{KN}** muss bei jeder Temperatur und Betriebslast der Kupplung unter Einbezug der Auslegungsfaktoren S (z.B.: Temperaturfaktor S_t) mindestens so groß sein wie das maximale Nenndrehmoment der Antriebsseite T_{AN} ; dabei ist die Temperatur in unmittelbarer Umgebung der Kupplung zu berücksichtigen.

$$T_{KN} \geq T_{AN} \cdot S_m \cdot S_t \cdot S_z$$

Das **Nenndrehmoment der Antriebsseite T_{AN}** ist mit der Antriebsleistung P_{AN} und der Drehzahl der Kupplung n_{AN} zu berechnen.

$$T_{AN} [\text{Nm}] = 9550 \frac{P_{AN} [\text{kW}]}{n_{AN} [\text{min}^{-1}]}$$

Das **Maximaldrehmoment der Kupplung T_{Kmax}** muss unter Berücksichtigung des Temperaturfaktors S_t bei jeder Temperatur in unmittelbarer Umgebung der Kupplung mindestens so groß sein wie das größte im Betrieb auftretende Drehmoment T_{max} .

$$T_{Kmax} \geq T_{max} \cdot S_t$$

Bei Durchführung einer Drehschwingungsberechnung zur Überprüfung der Kupplungsauslegung muss das zulässige **Dauerwechseldrehmoment der Kupplung T_{KW}** mindestens so groß sein wie das größte im Betriebsdrehzahlbereich auftretende Wechseldrehmoment T_W unter Berücksichtigung von Temperatur in unmittelbarer Umgebung der Kupplung und Frequenz.

$$T_{KW} (10 \text{ Hz}) \geq T_W \cdot S_t \cdot S_f$$

Der **Frequenzfaktor S_f** berücksichtigt die Frequenzabhängigkeit des zulässigen Dauerwechseldrehmomentes $T_{KW} (10 \text{ Hz})$ bei der Betriebsfrequenz f_x .

$$S_f = \sqrt{\frac{f_x}{10}}$$

MULTI MONT SELLA

Auslegungsfaktoren

Belastungskennwert S_m

Antriebsmaschine	Belastungskennwert der Arbeitsmaschine		
	G (gleichmäßige Belastung)	M (mittlere Belastung)	S (schwere Belastung)
Elektromotoren, Turbinen, Hydraulikmotoren	1,25	1,6	2,0

Anlauffaktor S_z

Anlaufhäufigkeit pro Std.	< 30	60	120	240	> 240
S_z	1,0	1,1	1,2	1,3	auf Anfrage

Temperaturfaktor S_t

Umgebungstemperatur	-40 °C +30 °C	+40 °C	+60 °C	+80 °C	> +80 °C	bis +120 °C
S_t (SN/UN)	1,0	1,1	1,4	1,8	auf Anfrage	-
S_t (UD)	1,0	1,0	1,0	1,4	1,8	2,0

Auslegungsbeispiel

Gesucht wird eine Kupplung zwischen E-Motor ($P = 450 \text{ kW}$ bei $n = 980 \text{ min}^{-1}$) und Getriebe eines Förderbandantriebes.

Betrieb ist gleichförmig = G : $S_m = 1,25$

Umgebungstemperatur 40 °C : $S_{t(UN)} = 1,1$

Anlaufhäufigkeit 30/h : $S_z = 1,0$

$$T_{AN} = 9550 \cdot \frac{450 \text{ kW}}{980 \text{ min}^{-1}} = 4385,2 \text{ Nm}$$

$$T_{KN} \geq T_{AN} \cdot S_m \cdot S_t \cdot S_z$$

$$T_{KN} \geq 4385,2 \text{ Nm} \cdot 1,25 \cdot 1,1 \cdot 1,0 = 6029,7 \text{ Nm}$$

□ Gewählte Kupplung: MMS 400 .UN. W mit $T_{KN} = 6250 \text{ Nm}$

MULTI MONT SELLA

Zuordnung der Belastungskennwerte nach der Art der Arbeitsmaschine

G =	gleichmäßige Belastung
M =	mittlere Belastung
S =	schwere Belastung

i Bei Antrieben mit periodischer Anregung der Maschinenanlage ist zur Überprüfung der Auswahl der Kupplungsgröße eine Drehschwingungsrechnung durchzuführen.

S	BAGGER	S	GENERATOREN, UMFORMER	S	Saugwalzen
S	Eimerkettenbagger	S	Frequenz-Umformer	S	Trockenzylinder
M	Fahrwerke (Raupe)	S	Generatoren		
M	Fahrwerke (Schiene)	S	Schweißgeneratoren		
M	Manöverierwinden				
M	Saugpumpen		GUMMIMASCHINEN	S	PUMPEN
S	Schaufelräder	S	Extruder	G	Kolbenpumpen
S	Schneideköpfe	S	Kalander	G	Kreiselpumpen (leichte Flüssigkeit)
M	Schwenkwerke	S	Knetwerke	M	Kreiselpumpen (zähe Flüssigkeit)
		M	Mischer	S	Plungerpumpen
		S	Walzwerke	S	Presspumpen
	BAUMASCHINEN				
M	Bauaufzüge		HOLZBEARBEITUNGSMASCHINEN		STEINE, ERDEN
S	Betonmischmaschinen	S	Entrindungstrommeln	S	Brecher
M	Straßenbaumaschinen	M	Hobelmaschinen	S	Drehöfen
		S	Holzbearbeitungsmaschinen	S	Hammermühlen
	CHEMISCHE INDUSTRIE	S	Sägegatter	S	Kugelmühlen
M	Kühltrommeln			S	Rohrmühlen
M	Mischer		KRANANLAGEN	S	Schlagmühlen
G	Rührwerke (leichte Flüssigkeit)	S	Einziehwerke	S	Ziegelpressen
M	Rührwerke (zähe Flüssigkeit)	S	Fahrwerke		
M	Trockentrommeln	S	Hubwerke		
G	Zentrifugen (leicht)	M	Schwenkwerke		
M	Zentrifugen (schwer)	M	Wippwerke		
					TEXTILMASCHINEN
	ERDÖLGEWINNUNG		KUNSTSTOFFMASCHINEN		
M	Pipeline-Pumpen	S	Extruder		
S	Rotary-Bohranlagen	S	Kalander		
		M	Mischer		
	FÖRDERANLAGEN	M	Zerkleinerungsmaschinen		VERDICHTER, KOMPRESSOREN
M	Förderhaspeln			S	Kolbenkompressoren
S	Fördermaschinen		METALLBEARBEITUNGSMASCHINEN	M	Turbokompressoren
M	Gliederbandförderer				
G	Gurtbandförderer (Schüttgut)	M	Blechbiegemaschinen		WALZWERKE
S	Gurtbandförderer (Stückgut)	S	Blechrichtmaschinen	S	Blechscheren
M	Gurtaschenbecherwerke	S	Hämmer	M	Blechwender
M	Kettenbahnen	S	Hobelmaschinen	S	Blockdrücker
M	Kreisförderer	S	Pressen	S	Block- und Brammenstraßen
M	Lastaufzüge	S	Scheren	S	Blocktransportanlagen
G	Mehlbecherwerke	S	Schmiedepressen	M	Drahtzüge
M	Personenaufzüge	S	Stanzen	S	Entzunderbrecher
M	Plattenbänder	G	Vorgelege, Wellenstränge	S	Feinblechstraßen
M	Schneckenförderer	M	Werkzeugmaschinen-Hauptantriebe	S	Grobblechstraßen
M	Schotterbecherwerke	G	Werkzeugmaschinen-Hilfsantriebe	M	Haspeln (Band und Draht)
S	Schrägaufzüge			S	Kaltwalzwerke
M	Stahlbandförderer		NAHRUNGSMITTELMASCHINEN	M	Kettenschlepper
M	Trogkettenförderer	G	Abfüllmaschinen	S	Knüppelscheren
		M	Knetmaschinen	M	Kühlbetten
	GEBLÄSE, LÜFTER¹⁾	M	Maischen	M	Querschlepper
G	Drehkolbengebläse P:n ≤ 0,007	G	Verpackungsmaschinen	M	Rollgänge (leicht)
M	Drehkolbengebläse P:n ≤ 0,07	M	Zuckerrohrbrecher	S	Rollgänge (schwer)
S	Drehkolbengebläse P:n > 0,07	M	Zuckerrohrschneider	M	Rollenrichtmaschinen
G	Gebälse (axial/radial) P:n ≤ 0,007	M	Zuckerrohrmühlen	S	Rohrschweißmaschinen
M	Gebälse (axial/radial) P:n ≤ 0,07	S	Zuckerrübenscheider	M	Saumscheren
S	Gebälse (axial/radial) P:n > 0,07	M	Zuckerrübenwäsche	S	Schopfscheren
G	Kühlturnlüfter P:n ≤ 0,007			S	Stranggussanlagen
M	Kühlturnlüfter P:n ≤ 0,07		PAPIERMASCHINEN	M	Walzenstellvorrichtungen
S	Kühlturnlüfter P:n > 0,07	S	Gautschen	S	Verschiebevorrichtungen
G	Saugzuggebläse P:n ≤ 0,007	S	Glätzzylinder		
M	Saugzuggebläse P:n ≤ 0,07	S	Holländer		WÄSCHEREIMASCHINEN
S	Saugzuggebläse P:n > 0,07	S	Holzschleifer	M	Trommeltrockner
G	Turbogebälse P:n ≤ 0,007	S	Kalander	M	Waschmaschinen
M	Turbogebälse P:n ≤ 0,07	S	Nasspressen		
S	Turbogebälse P:n > 0,07	S	Reißwölfe		
		S	Saugpressen		WASSERAUFBEREITUNG
				M	Kreiselbelüfter
				G	Wasserschnecken

i 1) P = Leistung der Arbeitsmaschine in kW // n = Drehzahl in min⁻¹

MULTI MONT SELLA

IEC-Normmotoren - Zuordnung

MULTI MONT SELLA-Kupplungen Bauform MMS...W für IEC Drehstrom-Motoren mit Käfigläufer nach DIN 42673/1

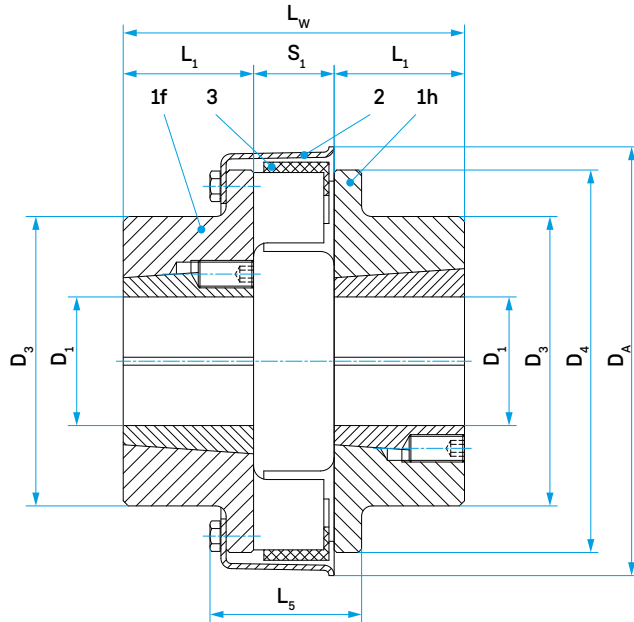
Die Zuordnung berücksichtigt die maximale Aufbohrbarkeit der Kupplungsnapen und bietet für normale Belastungsfälle ausreichend Sicherheit, Belastungskennwert $S_m = 1,25$. Bei anderen Belastungsfällen ist eine Auslegung gemäß „Auswahl der Kupplungsgröße“ erforderlich.

Motor Baugröße	Motorleistung bei ~3000 min ⁻¹		Kupplung Größe MMS ¹⁾	Motorleistung bei ~1500 min ⁻¹		Kupplung Größe MMS ¹⁾	Motorleistung bei ~ 1000 min ⁻¹		Kupplung Größe MMS ¹⁾	Motorleistung bei ~ 750 min ⁻¹		Kupplung Größe MMS ¹⁾	Zyl. Wellenende D x L [mm]	
	Leistung P [kW]	Moment T [Nm]		Leistung P [kW]	Moment T [Nm]		Leistung P [kW]	Moment T [Nm]		Leistung P [kW]	Moment T [Nm]		3000 min ⁻¹	≤ 1500 min ⁻¹
56	0,09	0,29	*)	0,06	0,38	*)	-	-	-	-	-	-	9 x 20	
	0,12	0,38		0,09	0,57		-	-		-	-			
63	0,18	0,57	*)	0,12	0,76	*)	-	-	-	-	-	-	11 x 23	
	0,25	0,80		0,18	1,1		-	-		-	-			
71	0,37	1,2	*)	0,25	1,6	*)	-	-	-	-	-	-	14 x 30	
	0,55	1,8		0,37	2,4		-	-		-	-			
80	0,75	2,4	*)	0,55	3,5	*)	0,37	3,5	*)	-	-	-	19 x 40	
	1,1	3,5		0,75	4,8		0,55	5,3		*)	-			
90 S	1,5	4,8	*)	1,1	7,0	*)	0,75	7,2	*)	-	-	-	24 x 50	
90 L	2,2	7,0	*)	1,5	9,6	*)	1,1	11,0	*)	-	-	-		
100 L	3,0	9,6	*)	2,2	14,0	*)	1,5	14,0	*)	0,75	10	*)	28 x 60	
				3,0	19,0					1,1	14			
112 M	4,0	13,0	*)	4,0	25,0	*)	2,2	21,0	*)	1,5	19	*)	38 x 80	
132 S	5,5	18,0	6,3	5,5	35,0	6,3	3,0	29,0	6,3	2,2	28	6,3		
	7,5	24,0	6,3											
132 M	-	-	-	7,5	48,0	6,3	4,0	38,0	6,3	3,0	38	6,3		
							5,5	53,0	6,3					
160 M	11,0	35,0	10	11,0	70,0	10	7,5	72,0	10	4,0	51	10	42 x 110	
	15,0	48,0	10							5,5	70	10		
160 L	18,5	59,0	10	15,0	96,0	10	11,0	105,0	16	7,5	96	10	48 x 110	
180 M	22,0	70,0	16	18,5	118,0	16	-	-	-	-	-	-		
180 L	-	-	-	22,0	140,0	16	15,0	143,0	16	11,0	140	16		
													30,0	96,0
200 L	37,0	118,0	25	30,0	191,0	40	22,0	210,0	40	15,0	191	40	55 x 110	
225 S	-	-	-	37,0	236,0	25	-	-	-	18,5	236	25	55 x 110	60 x 140
225 M	45,0	143,0	25	45,0	287,0	40	30,0	287,0	40	22,0	280	40		
250 M	55,0	175,0	25	55,0	350,0	40	37,0	353,0	40	30,0	382	40	60 x 140	65 x 140
280 S	75,0	239,0	40	75,0	478,0	63	45,0	430,0	63	37,0	471	63	65 x 140	75 x 140
280 M	90,0	287,0	40	90,0	573,0	63	55,0	525,0	63	45,0	573	63		
315 S	110,0	350,0	63	110,0	700,0	100	75,0	716,0	100	55,0	700	100	65 x 140	80 x 170
315 M	132,0	420,0	63	132,0	840,0	100	90,0	860,0	100	75,0	955	100		
	160,0	509,0	63	160,0	1019,0	160	110,0	1051,0	100	90,0	1146	100		
315 L	200,0	637,0	100	200,0	1273,0	160	132,0	1261,0	160	110,0	1401	160		
	160,0	509,0	63	160,0	1019,0	160	110,0	1051,0	100	90,0	1146	100		
355 L	250,0	796,0	100	250,0	1592,0	250	160,0	1528,0	250	132,0	1681	250	75 x 140	95 x 170
	315,0	1003,0	100	315,0	2006,0	250	200,0	1910,0	250	160,0	2037	250		
250,0	796,0	100	250,0	1592,0	250	250,0	2388,0	250	200,0	2547	250			
400 L	355,0	1130,0	100	355,0	2260,0	250	315,0	3008,0	400	250,0	3183	400	80 x 170	100 x 200
	400,0	1273,0	160	400,0	2547,0	250								

i *) für diesen Leistungsbereich fordern Sie bitte den Katalog „MULTI MONT ASTRA“ an
 1) Kupplungsgrößen in Verbindung mit Kupplungselementen in UN und UD

MULTI MONT SELLA

Bauform MMS-T...W



Montagehinweis:

Durch die Verwendung von marktgängigen, mit verschiedenen Bohrungsmaßen erhältlichen Konus-Spannbuchsen entfällt bei der MULTI MONT SELLA-Kupplung Typ MMS-T das sonst notwendige Fertigbohren und Nuten der Kupplungsnahe. Die Montage und Demontage kann einfach ohne Spezialwerkzeug erfolgen! Das Maximaldrehmoment ist von der jeweiligen Spannbuchse abhängig. Es entspricht maximal dem zweifachen Nenn Drehmoment in der Gummiqualität „SN“.

Kupplungsdaten

Kupplungsgröße	DA [mm]	TB Nr.	D1max [mm]	D3 [mm]	D4 [mm]	L1 [mm]	L5 [mm]	LW [mm]	S1 [mm]
MMS-T 25	135	1610	40	85	120	25 ^{*)}	49	72	22
MMS-T 40	155	2012	48	102	135	32 ^{*)}	52	90	26
MMS-T 63	174	2517	60	123	152	45	58	120	30
MMS-T 100	195	3030	75	145	173	76	75	187	35
MMS-T 160	221	3030	75	150	198	76	77	193	41
MMS-T 250	250	3535	90	180	223	89	88	225	47
MMS-T 400	282	4040	100	210	251	102	99	260	56
MMS-T 630	330	4040	100	215	294	102	120	268	64
MMS-T 1000	378	4545	110	240	338	115	137	285	75

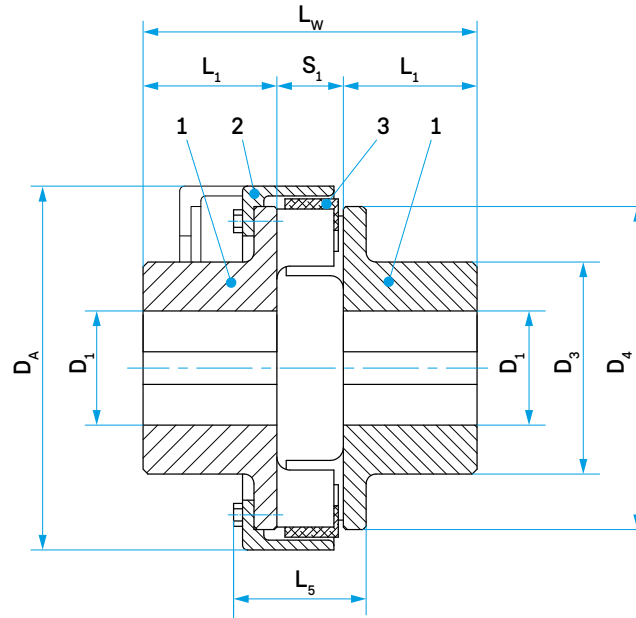
i *) Zurückgezogene Haltekappe steht bei radialer Demontage der Elemente max. 7 mm über der Nabe hinaus

Lieferbare Spannbuchsen

TB-Nr.	D1 = Metrische Bohrungen mit Passfedernut nach DIN 6885/1																		
1610	12	14	15	16	18	19	20	22	24	25	28	30	32	35	38	40	-	-	-
2012	14	16	17	19	20	22	24	25	28	30	32	35	38	40	42	45	48	-	-
2517	16	18	19	20	22	24	25	28	30	32	35	38	40	42	45	48	50	55	60
3030	25	28	30	32	35	38	40	42	45	48	50	55	60	65	70	75	-	-	-
3535	35	38	40	42	45	48	50	55	60	65	70	75	80	85	90	-	-	-	-
4040	40	42	45	48	50	55	60	65	70	75	80	85	90	95	100	-	-	-	-
4545	55	60	65	70	75	80	85	90	95	100	105	110	-	-	-	-	-	-	-

MULTI MONT SELLA

Bauform MMS...W



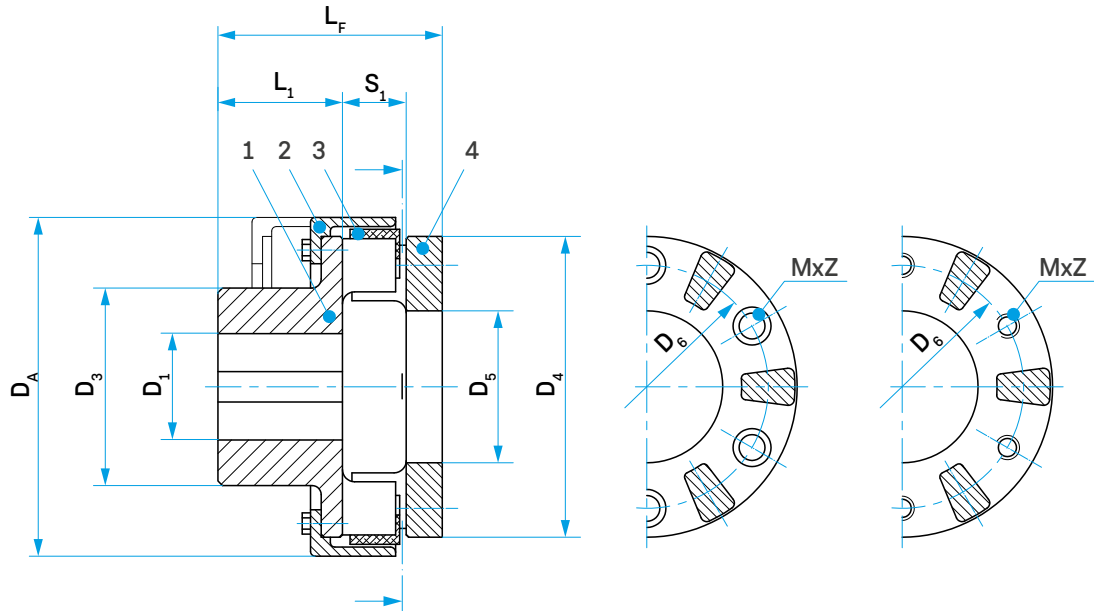
Kupplungsdaten

Kupplungsgröße	D_A	vor- gebohrt	D_1	D_3	D_4	L_1	L_5	L_W	S_1
	[mm]		max. [mm]	[mm]	[mm]	[mm]	[mm]	[mm]	[mm]
MMS 6,3	90	ungebohrt, vorzentriert	40	65	82	45	43	110	20
MMS 10	117		45	72	96	48	44	113	17
MMS 16	129		50	78	108	52	50	123	19
MMS 25	135		60	88	120	57	49	136	22
MMS 40	155		65	96	135	61	52	148	26
MMS 63	174		75	110	152	67	58	164	30
MMS 100	195		80	120	173	75	66	185	35
MMS 160	221		85	130	198	82	77	205	41
MMS 250	250		100	145	223	89	88	225	47
MMS 400	282		105	160	251	97	99	250	56
MMS 630	330	56	130	200	294	116	120	296	64
MMS 1000	378	68	150	225	338	140 ¹⁾	137	335	75
MMS 1600	432	88	170	255	390	160 ¹⁾	147	373	85
MMS 2500	485	88	180	275	445	250 ¹⁾	173	510	110
MMS 4000	553	110	200	300	500	230 ¹⁾	160	468	102
MMS 6300	636	120	225	340	572	255 ¹⁾	176	519	113
MMS 10000	725	130	260	390	652	285 ¹⁾	210	580	136
MMS 16000	832	190	290	435	754	310 ¹⁾	268	635	165
MMS 25000	938	180	330	505	852	345 ¹⁾	336	710	190
MMS 40000	1150	220	380	580	1050	385 ¹⁾	378	792	212
MMS 63000	1250	-	400	670	1180	440 ¹⁾	430	905	225
MMS 100000	1400	-	320	780	1320	510 ¹⁾	520	1050	370

¹⁾ Darstellung entspricht nicht der tatsächlichen Ausführung

MULTI MONT SELLA

Bauform MMS...F1



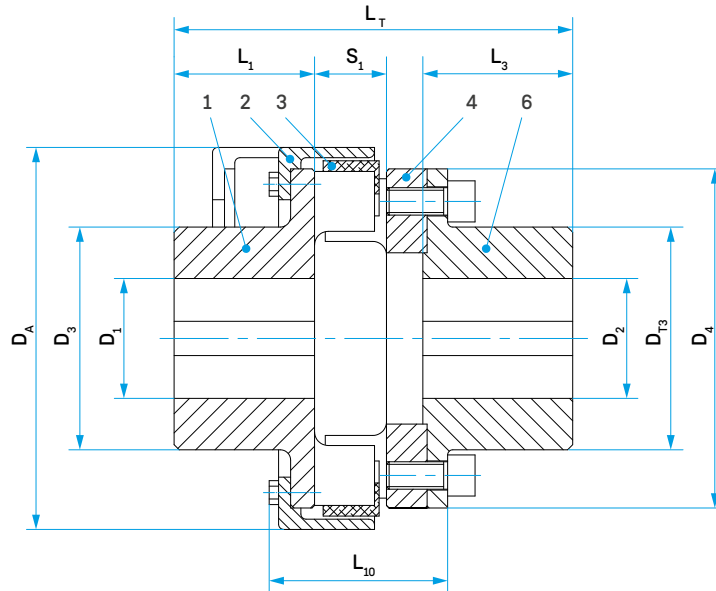
Kupplungsdaten

Kupplungsgröße	D _A [mm]	D ₁		D ₃ [mm]	D ₄ [mm]	D ₅ H ₉ [mm]	D ₆ [mm]	M	Z	L ₁ [mm]	L _F [mm]	S ₁ [mm]
		vor- gebohrt [mm]	max. [mm]									
MMS 6,3	90	ungebohrt, vorzentriert	40	65	82	40	60	M6	4	45	75	20
MMS 10	117		45	72	96	50	80	M8	6	48	78	17
MMS 16	129		50	78	108	58	92	M8	6	52	84	19
MMS 25	135		60	88	120	65	101	M10	6	57	94	22
MMS 40	155		65	96	135	70	114	M10	6	61	102	26
MMS 63	174		75	110	152	78	126	M12	6	67	115	30
MMS 100	195		80	120	173	90	148	M12	12	75	131	35
MMS 160	221		85	130	198	100	162	M16	6	82	147	41
MMS 250	250		100	145	223	115	180	M16	6	89	163	47
MMS 400	282		105	160	251	125	206	M20	6	97	183	56
MMS 630	330	56	130	200	294	150	238	M20	12	116	210	64
MMS 1000	378	68	150	225	338	175	278	M20	12	140 ¹⁾	235	75
MMS 1600	432	88	170	255	390	200	322	M20	18	160 ¹⁾	260	85
MMS 2500	485	88	180	275	445	240	360	M24	18	250 ¹⁾	360	110
MMS 4000	553	110	200	300	500	250	420	M24	18	230 ¹⁾	316	102
MMS 6300	636	120	225	340	572	275	494	M24	18	255 ¹⁾	350	113
MMS 10000	725	130	260	390	652	305	576	M30	18	285 ¹⁾	390	136
MMS 16000	832	190	290	435	754	350	620	M30 ²⁾	18	310 ¹⁾	440	165
MMS 25000	938	180	330	505	852	380	740	M30 ²⁾	18	345 ¹⁾	508	190
MMS 40000	1150	220	380	580	1050	460	950	M30 ²⁾	36	385 ¹⁾	572	212
MMS 63000	1250	-	400	670	1180	580	1050	M30 ²⁾	36	440 ¹⁾	650	225
MMS 100000	1400	-	520	780	1320	600	1200	M30 ²⁾	36	510 ¹⁾	760	370

- 1) Darstellung entspricht nicht der tatsächlichen Ausführung
 2) Damit das Drehmoment sicher übertragen werden kann, muss die Schraubenverbindung der Flansche durch eine geeignete formschlüssige Verbindung wie z.B. Stifte, unterstützt werden

MULTI MONT SELLA

Bauform MMS...T



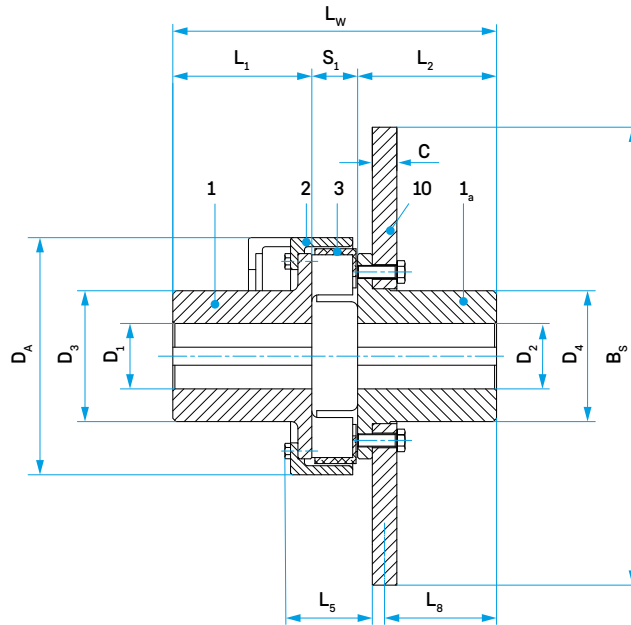
Kupplungsdaten

Kupplungsgröße	D _A [mm]	D ₁ vor- gebohrt [mm]	D ₁ max. [mm]	D ₂ max. [mm]	D ₃ [mm]	D _{T3} [mm]	D ₄ [mm]	L ₁ [mm]	L ₃ [mm]	L ₁₀ [mm]	L _T [mm]	S ₁ [mm]
MMS 10	117		45	40	72	64	96	48	52	57	128	17
MMS 16	129		50	45	78	72	108	52	57	63	139	19
MMS 25	135		60	50	88	78	120	57	62	68	154	22
MMS 40	155		65	60	96	96	135	61	68	76	168	26
MMS 63	174		75	65	110	104	152	67	75	85	188	30
MMS 100	195		80	75	120	118	173	75	82	97	211	35
MMS 160	221		85	80	130	130	198	82	88	111	232	41
MMS 250	250		100	90	145	145	223	89	98	124	258	47
MMS 400	282		105	100	160	160	251	97	105	141	285	56
MMS 630	330	56	130	130	200	195	294	116	134	145	341	64
MMS 1000	378	68	150	140	225	225	338	140 ¹⁾	154	163	386	75
MMS 1600	432	88	170	160	255	255	390	160 ¹⁾	170	177	426	85
MMS 2500	485	88	180	180	275	275	445	250 ¹⁾	250	232	606	110
MMS 4000	553	110	200	180	300	300	500	230 ¹⁾	230 ¹⁾	192	542	102
MMS 6300	636	120	225	205	340	340	572	255 ¹⁾	255 ¹⁾	215	601	113
MMS 10000	725	130	260	235	390	390	652	285 ¹⁾	285 ¹⁾	242	670	136
MMS 16000	832	190	290	265	435	450	754	310 ¹⁾	310 ¹⁾	282	740	165
MMS 25000	938	180	330	300	505	500	852	345 ¹⁾	345 ¹⁾	336	845	190
MMS 40000	1150	220	380	350	580	580	1050	385 ¹⁾	385 ¹⁾	378	942	212
MMS 63000	1250	-	400	400	670	670	1180	440 ¹⁾	440 ¹⁾	430	1065	225
MMS 100000	1400	-	520	475	780	780	1320	510 ¹⁾	510 ¹⁾	520	1260	370

¹⁾ Darstellung entspricht nicht der tatsächlichen Ausführung

MULTI MONT SELLA

Bauform MMS...WBS



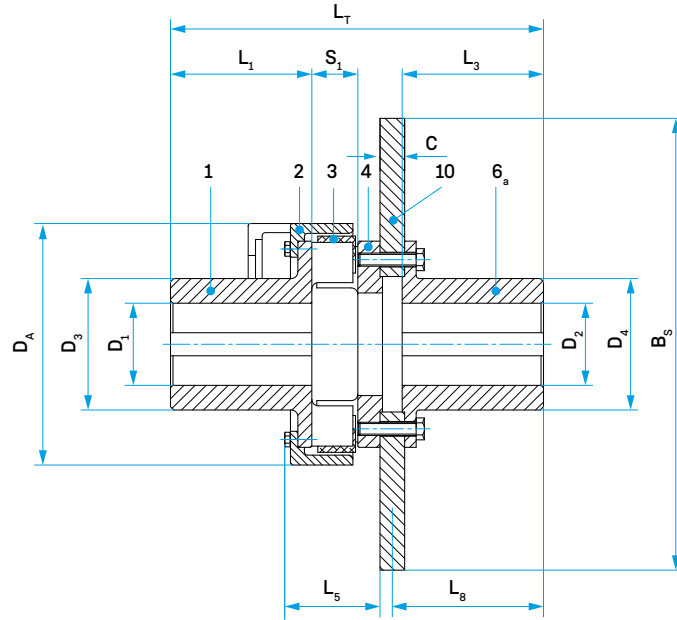
Kupplungsdaten

Kupplungsgröße	B _S	C	D _A	D ₁ /D ₂		D ₃	D ₄	L ₁		L ₂	L ₅	L ₈	L _w		S ₁	
				vor-geb.	max.			norm.	verl.				norm.	verl.		
	[mm]	[mm]	[mm]	[mm]	[mm]	[mm]	[mm]	[mm]	[mm]	[mm]	[mm]	[mm]	[mm]	[mm]	[mm]	
MMS 40 WBS 315	315	30	155	ungebohrt, vorzentriert	65	96	94	61	110	110	50	85,5	197	246	26	
MMS 63 WBS 355	355	30	174		75	110	110	67	110	110	57	84,5	207	250	30	
MMS 63 WBS 400	400	30	174		75	110	110	67	110	110	57	84,5	207	250	30	
MMS 100 WBS 450	450	30	195		80	120	118	75	140	140	69	110,5	250	315	35	
MMS 100 WBS 500	500	30	195		80	120	118	75	140	140	69	110,5	250	315	35	
MMS 160 WBS 450	450	30	221		85	130	130	82	140	140	77	110,5	263	321	41	
MMS 160 WBS 500	500	30	221		85	130	130	82	140	140	77	110,5	263	321	41	
MMS 160 WBS 560	560	30	221		85	130	130	82	140	140	77	110,5	263	321	41	
MMS 250 WBS 500	500	30	252		100	145	145	89	170	170	93	138,5	306	387	47	
MMS 250 WBS 560	560	30	252		100	145	145	89	170	170	93	138,5	306	387	47	
MMS 250 WBS 630	630	30	252		100	145	145	89	170	170	93	138,5	306	387	47	
MMS 400 WBS 560	560	30	290		105	160	160	97	170	170	107	136,5	323	396	56	
MMS 400 WBS 630	630	30	290		105	160	160	97	170	170	107	136,5	323	396	56	
MMS 400 WBS 710	710	30	290		105	160	160	97	170	170	107	136,0	323	396	56	
MMS 630 WBS 630	630	30	330		56	130	200	192	116	210	210	120	175,5	390	484	64
MMS 630 WBS 710	710	30	330		56	130	200	192	116	210	210	120	175,0	390	484	64
MMS 630 WBS 800	800	30	330	56	130	200	192	116	210	210	120	175,0	390	484	64	
MMS 1000 WBS 710	710	30	378	68	150	225	225	140 ¹⁾	210 ¹⁾	210 ¹⁾	137	162,0	405	475	75	
MMS 1000 WBS 800	800	30	378	68	150	225	225	140 ¹⁾	210 ¹⁾	210 ¹⁾	137	162,0	405	475	75	
MMS 1000 WBS 1000	1000	40	378	68	150	225	225	140 ¹⁾	210 ¹⁾	210 ¹⁾	137	157,0	405	475	75	
MMS 1600 WBS 1000	1000	40	432	88	170	255	252	160 ¹⁾	210 ¹⁾	210 ¹⁾	148	150,0	423	473	85	
MMS 2500 WBS 1000	1000	40	485	88	180	275	270	250 ¹⁾	-	250 ¹⁾	173	155,0	510	-	110	

1) Darstellung entspricht nicht der tatsächlichen Ausführung

MULTI MONT SELLA

Bauform MMS...TBS



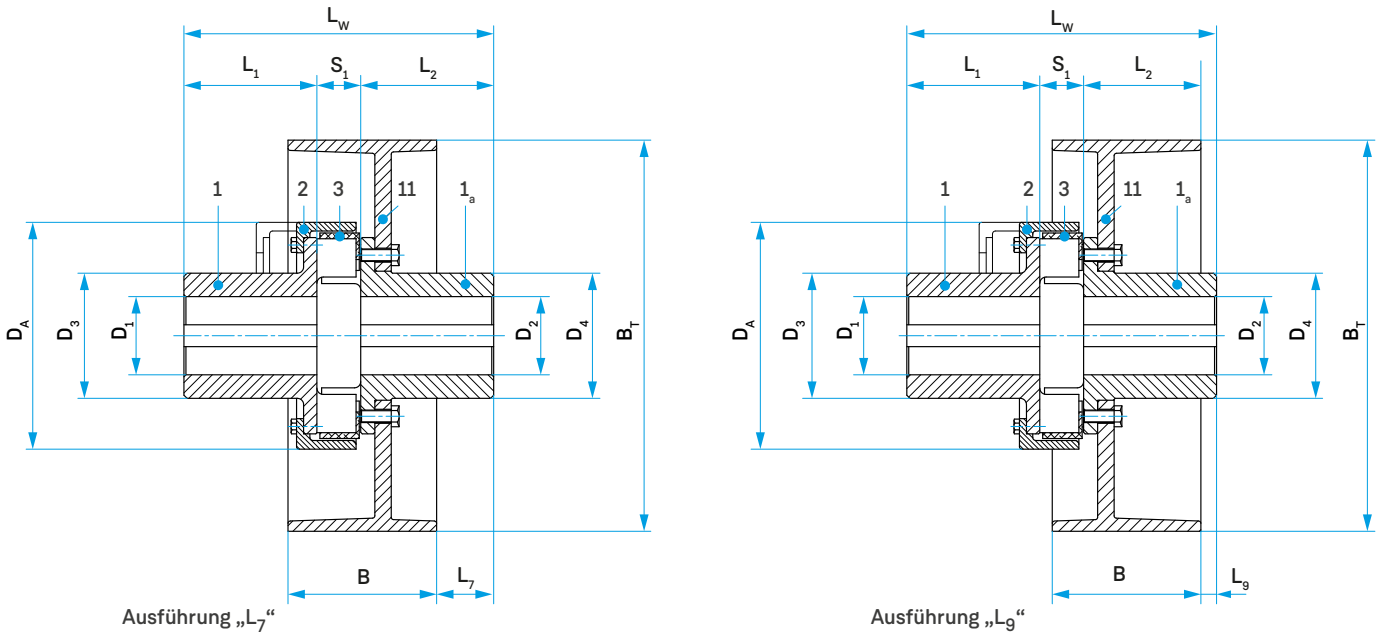
Kupplungsdaten

Kupplungsgröße	B_S	C	D_A	D_1/D_2	D_3	D_4	L_1		L_3	L_5	L_8	L_T		S_1		
							norm.	verl.				norm.	verl.			
	[mm]	[mm]	[mm]	vor-geb. [mm]	max. [mm]	[mm]	norm. [mm]	verl. [mm]	[mm]	[mm]	[mm]	norm. [mm]	verl. [mm]	[mm]		
MMS 40 TBS 315	315	30	155	ungebohrt, vorzentriert	65	94	96	61	110	110	56	123,5	239	288	26	
MMS 63 TBS 355	355	30	174		75	110	110	67	110	110	67	123,5	252	295	30	
MMS 63 TBS 400	400	30	174		75	110	110	67	110	110	67	123,5	252	295	30	
MMS 100 TBS 400	400	30	195		80	120	120	75	140	140	78	153,5	298	363	35	
MMS 100 TBS 450	450	30	195		80	120	120	75	140	140	78	153,5	298	363	35	
MMS 100 TBS 500	500	30	195		80	120	120	75	140	140	78	153,5	298	363	35	
MMS 160 TBS 450	450	30	221		85	130	130	82	140	140	85	153,5	314	372	41	
MMS 160 TBS 500	500	30	221		85	130	130	82	140	140	85	153,5	314	372	41	
MMS 160 TBS 560	560	30	221		85	130	130	82	140	140	85	153,5	314	372	41	
MMS 250 TBS 500	500	30	252		100	145	145	89	170	170	102	182,5	359	440	47	
MMS 250 TBS 560	560	30	252		100	145	145	89	170	170	102	182,5	359	440	47	
MMS 250 TBS 630	630	30	252		100	145	145	89	170	170	102	182,5	359	440	47	
MMS 400 TBS 630	630	30	290		105	160	160	97	170	170	118	182,5	378	451	56	
MMS 400 TBS 710	710	30	290		105	160	160	97	170	170	118	183,0	379	452	56	
MMS 630 TBS 630	630	30	330		56	130	200	195	116	210	210	127	223,0	446	539	64
MMS 630 TBS 710	710	30	330		56	130	200	195	116	210	210	127	223,0	446	539	64
MMS 630 TBS 800	800	30	330	56	130	200	195	116	210	210	127	223,0	446	539	64	
MMS 1000 TBS 710	710	30	378	68	150	225	225	140 ¹⁾	210 ¹⁾	210	140	223,0	471	541	75	
MMS 1000 TBS 800	800	30	378	68	150	225	225	140 ¹⁾	210 ¹⁾	210	140	223,0	471	541	75	
MMS 1000 TBS 1000	1000	40	378	68	150	225	225	140 ¹⁾	210 ¹⁾	210	140	228,0	481	551	75	
MMS 1600 TBS 800	800	30	432	88	170	255	255	160 ¹⁾	210 ¹⁾	210	153	223,0	495	545	85	
MMS 1600 TBS 1000	1000	40	432	88	170	255	255	160 ¹⁾	210 ¹⁾	210	153	228,0	505	555	85	
MMS 2500 TBS 1000	1000	40	485	88	180	275	300	250 ¹⁾	-	250	185	247,0	624	624	110	

1) Darstellung entspricht nicht der tatsächlichen Ausführung

MULTI MONT SELLA

Bauform MMS...WBT



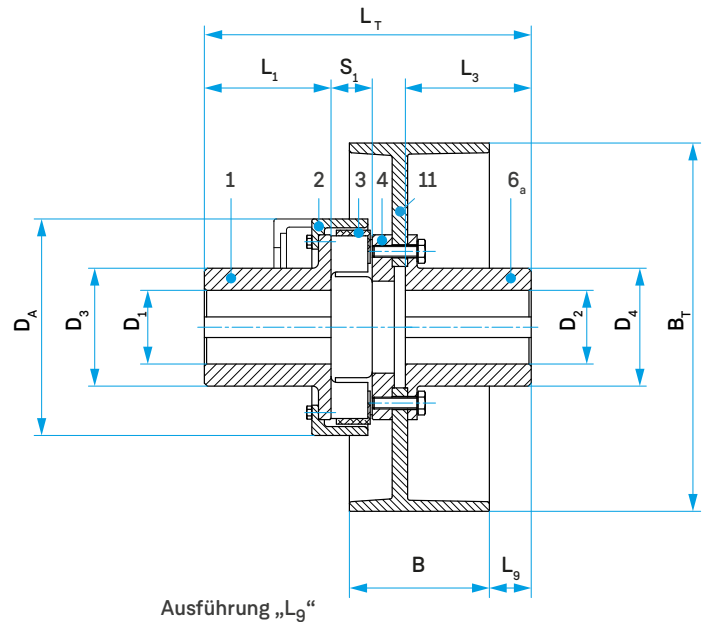
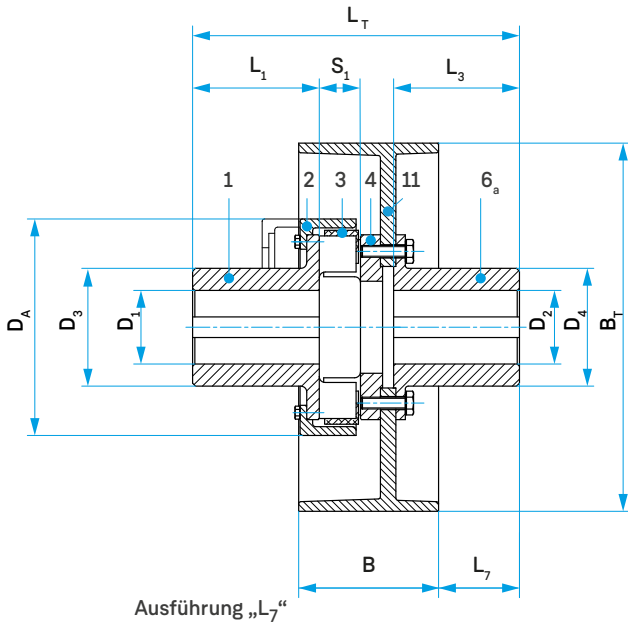
Kupplungsdaten

Kupplungsgröße	B _T	B	D _A	D ₁ /D ₂		D ₃	D ₄	L ₁		L ₂	L ₇	L ₉	L _w		S ₁	
				vorg.	max.			norm.	verl.				norm.	verl.		
	[mm]	[mm]	[mm]	[mm]	[mm]	[mm]	[mm]	[mm]	[mm]	[mm]	[mm]	[mm]	[mm]	[mm]	[mm]	
MMS 25 WBT 200	200	75	135	ungebohrt, vorzentriert	60	88	87	57	110	110	71	40	189	242	22	
MMS 40 WBT 200	200	75	155		65	96	94	61	110	110	71	40	197	246	26	
MMS 40 WBT 250	250	95	155		65	96	94	61	110	110	56	35	197	246	26	
MMS 63 WBT 250	250	95	174		75	110	110	67	110	110	55	34	207	250	30	
MMS 63 WBT 315	315	118	174		75	110	110	67	110	110	61	5	207	250	30	
MMS 100 WBT 315	315	118	195		80	120	118	75	140	140	87	31	250	315	35	
MMS 160 WBT 315	315	118	221		85	130	130	82	140	140	87	31	263	321	41	
MMS 160 WBT 400	400	150	221		85	130	130	82	140	140	70	11	263	321	41	
MMS 250 WBT 400	400	150	252		100	145	145	89	170	170	98	39	306	387	47	
MMS 250 WBT 500	500	190	252		100	145	145	89	170	170	75	22	306	387	47	
MMS 400 WBT 500	500	190	290		105	160	160	97	170	170	73	20	323	396	56	
MMS 400 WBT 630	630	236	290		105	160	160	97	170	170	41	0	323	396	56	
MMS 630 WBT 500	500	190	330		56	130	200	192	116	210	210	112	59	390	484	64
MMS 630 WBT 630	630	236	330		56	130	200	192	116	210	210	80	39	390	484	64
MMS 630 WBT 710	710	265	330	56	130	200	192	116	210	210	70	20	390	484	64	
MMS 1000 WBT 630	630	236	378	68	150	225	225	140 ¹⁾	210 ¹⁾	210 ¹⁾	67	26	405	475	75	
MMS 1000 WBT 710	710	265	378	68	150	225	225	140 ¹⁾	210 ¹⁾	210 ¹⁾	57	7	405	475	75	
MMS 1600 WBT 710	710	265	432	88	170	255	252	160 ¹⁾	210 ¹⁾	210 ¹⁾	50	0	423	473	85	
MMS 2500 WBT 710	710	265	485	88	180	275	300	250 ¹⁾	-	250 ¹⁾	54	4	510	-	110	

1) Darstellung entspricht nicht der tatsächlichen Ausführung

MULTI MONT SELLA

Bauform MMS...TBT



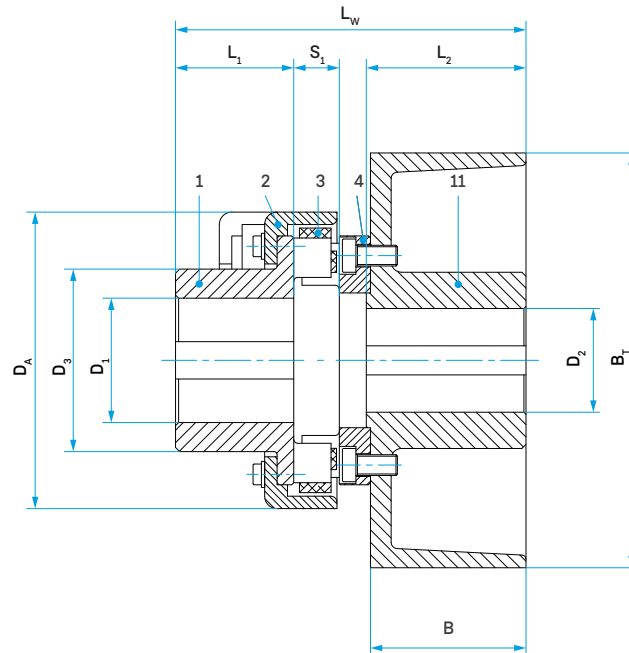
Kupplungsdaten

Kupplungsgröße	B _T	B	D _A	D ₁ /D ₂		D ₃	D ₄	L ₁		L ₂	L ₇	L ₉	L _T		S ₁
				vor-geb.	max.			norm.	verl.				norm.	verl.	
	[mm]	[mm]	[mm]	[mm]	[mm]	[mm]	[mm]	[mm]	[mm]	[mm]	[mm]	[mm]	[mm]	[mm]	[mm]
MMS 40 TBT 200	200	75	155	ungebohrt, vorzentriert	65	96	96	61	110	110	94	63	224	273	26
MMS 40 TBT 250	250	95	155		65	96	96	61	110	110	79	58	224	273	26
MMS 63 TBT 250	250	95	174		75	110	110	67	110	110	79	58	237	280	30
MMS 63 TBT 315	315	118	174		75	110	110	67	110	110	85	29	237	280	30
MMS 100 TBT 315	315	118	195		80	120	118	75	140	140	115	59	283	348	35
MMS 160 TBT 315	315	118	221		85	130	130	82	140	140	115	59	299	357	41
MMS 160 TBT 400	400	150	221		85	130	130	82	140	140	103	44	304	362	41
MMS 250 TBT 400	400	150	252		100	145	145	89	170	170	132	73	349	430	47
MMS 250 TBT 500	500	190	252		100	145	145	89	170	170	109	56	349	430	47
MMS 400 TBT 500	500	190	290		105	160	160	97	170	170	109	56	368	441	56
MMS 400 TBT 630	630	236	290	105	160	160	97	170	170	83	42	374	447	56	
MMS 630 TBT 500	500	190	330	56	130	200	195	116	210	210	149	96	436	530	64
MMS 630 TBT 630	630	236	330	56	130	200	195	116	210	210	123	82	441	535	64
MMS 630 TBT 710	710	265	330	56	130	200	195	116	210	210	113	63	441	535	64
MMS 1000 TBT 630	630	236	378	68	150	225	225	140 ¹⁾	210 ¹⁾	210 ¹⁾	123	82	466	536	75
MMS 1000 TBT 710	710	265	378	68	150	225	225	140 ¹⁾	210 ¹⁾	210 ¹⁾	113	63	466	536	75
MMS 1600 TBT 710	710	265	432	88	170	255	255	160 ¹⁾	210 ¹⁾	210 ¹⁾	113	63	490	540	85
MMS 2500 TBT 710	710	265	485	88	180	275	300	250 ¹⁾	-	250 ¹⁾	156	106	-	624	110

¹⁾ Darstellung entspricht nicht der tatsächlichen Ausführung

MULTI MONT SELLA

Bauform MMS...F1 BT



Kupplungsdaten

Kupplungsgröße	BT	B	DA	D1		D2		D3	L1		L2	Lw		S1
				vorgeb.	max.	min.	max.		norm.	verl.		norm.	verl.	
				[mm]	[mm]	[mm]	[mm]		[mm]	[mm]		[mm]	[mm]	
MMS 16 F1 BT 200	200	75	129	ungebohrt, vorzentriert	50	20	50	78	57	110	77	164	217	19
MMS 25 F1 BT 250	250	95	135		60	25	60	88	57	110	97	193	246	22
MMS 40 F1 BT 200	200	75	155		65	20	50	96	61	110	77	177	226	26
MMS 63 F1 BT 250	250	95	174		75	25	60	110	61	110	97	204	253	30
MMS 100 F1 BT 315	315	118	195		80	30	65	120	61	110	120	235	284	35
MMS 160 F1 BT 250	250	95	221		85	25	60	130	67	110	97	227	270	41
MMS 250 F1 BT 315	315	118	252		100	30	70	145	67	110	120	259	302	47
MMS 400 F1 BT 315	315	118	290		105	30	80	160	75	140	120	277	342	56

MULTI MONT SELLA

Wellen-, Flansch- und Trennflanschkupplungen

Gewichte und Massenträgheitsmomente

Kupplungsgröße	MMS-T...W		MMS...W		MMS...F1		MMS...T		Nabe mit Haltekappe	
	m_{ges} [kg]	J_{ges} [kgm ²]	m_{ges} [kg]	J_{ges} [kgm ²]	m_{ges} [kg]	J_{ges} [kgm ²]	m_{ges} [kg]	J_{ges} [kgm ²]	m_1 [kg]	J_1 [kgm ²]
MMS 6,3	-	-	2,4	0,002	1,5	0,0016	-	-	1,2	0,001
MMS 10	-	-	3,4	0,003	1,8	0,003	2,9	0,004	1,3	0,002
MMS 16	-	-	3,0	0,005	2,3	0,004	3,8	0,006	1,6	0,003
MMS 25	3,04	0,006	3,9	0,008	3,1	0,007	5,0	0,010	2,2	0,005
MMS 40	4,86	0,012	5,0	0,013	4,2	0,012	7,1	0,017	2,9	0,008
MMS 63	8,36	0,026	7,5	0,234	6,1	0,021	10,0	0,031	4,1	0,013
MMS 100	16,92	0,067	10,9	0,043	8,8	0,038	14,6	0,058	5,9	0,025
MMS 160	20,83	0,101	15,7	0,079	13,2	0,075	21,0	0,107	8,6	0,046
MMS 250	33,1	0,212	21,2	0,142	18,4	0,138	29,0	0,192	11,7	0,084
MMS 400	51,3	0,422	30,9	0,254	26,9	0,250	41,1	0,342	17,0	0,150
MMS 630	69,5	0,803	57,3	0,709	46,9	0,652	70,8	0,874	33,6	0,467
MMS 1000	98,1	1,477	84,5	1,371	68,0	1,241	106,0	1,69	49,0	0,892
MMS 1600	-	-	121,0	2,556	99,2	2,346	158,0	3,31	69,9	1,662
MMS 2500	-	-	199,0	4,886	117,0	4,75	204,0	6,41	113,0	3,114
MMS 4000	-	-	232,0	7,399	189,0	6,93	350,0	9,46	132,0	4,730
MMS 6300	-	-	343,0	14,38	285,0	13,9	512,0	18,4	195,0	9,271
MMS 10000	-	-	552,0	28,31	435,0	26,0	644,0	33,8	311,0	18,17
MMS 16000	-	-	868,0	61,7	696,0	56,2	1053,0	72,4	489,0	39,0
MMS 25000	-	-	1144,0	99,6	984,0	98,8	1392,0	132,0	641,0	62,5
MMS 40000	-	-	2027,0	274,5	1747,0	271,0	2226,0	314,0	1150,0	176,0
MMS 63000	-	-	3462,0	457,0	2703,0	434,0	4021,0	556,0	1912,0	286,0
MMS 100000	-	-	5661,0	995,0	4370,0	924,0	6464,0	1175,0	3096,0	604,0

i Die angegebenen Werte gelten bei Naben mit maximaler Bohrung

MULTI MONT SELLA

Bremsscheiben- & Bremstrommelkupplungen

Gewichte und Massenträgheitsmomente

Kupplungsgröße	Nabenseite Teile 1 / 2 / 3				BS Ø	MMS...WBS Teile 1a /10		MMS...TBS Teile 4/6a /10		BT Ø	MMS...WBT Teile 1a /11		MMS...TBT Teile 4/6a /11		MMS...F1 BT Teile 4 /11			
	L ₁ normal		L ₁ verlängert			m ₂ [kg]	J ₂ [kgm ²]	m ₂ [kg]	J ₂ [kgm ²]		m ₂ [kg]	J ₂ [kgm ²]	m ₂ [kg]	J ₂ [kgm ²]	m ₂ [kg]	J ₂ [kgm ²]	m ₂ [kg]	J ₂ [kgm ²]
	m ₁ [kg]	J ₁ [kgm ²]	m ₁ [kg]	J ₁ [kgm ²]														
MMS 16	1,7	0,0023	-	-	-	-	-	-	-	200	-	-	-	-	7,3	0,031		
MMS 25	2,2	0,004	3,3	0,006	-	-	-	-	-	200	9,0	0,048	-	-	7,4	0,060		
MMS 25	2,2	0,004	3,3	0,006	-	-	-	-	-	250	-	-	-	-	12,6	0,121		
MMS 40	3,0	0,006	4,0	0,008	-	-	-	-	-	200	9,5	0,050	10,9	0,054	7,7	0,035		
MMS 40	3,0	0,006	4,0	0,008	-	-	-	-	-	250	14,7	0,135	16,1	0,139	12,9	0,096		
MMS 40	3,0	0,006	4,0	0,008	315	20,4	0,232	21,8	0,236	315	-	-	-	-	26,0	0,315		
MMS 63	4,1	0,013	5,5	0,016	355	26,2	0,376	27,9	0,382	250	15,9	0,141	17,7	0,147	13,6	0,100		
MMS 63	4,1	0,013	5,5	0,016	400	32,5	0,601	34,2	0,607	315	25,0	0,387	26,8	0,393	26,8	0,318		
MMS 100	5,9	0,025	8,8	0,033	400	35,3	0,613	38,4	0,626	315	28,0	0,400	31,1	0,413	27,9	0,326		
MMS 100	5,9	0,025	8,8	0,033	450	43,1	0,969	46,2	0,982	-	-	-	-	-	-	-		
MMS 100	5,9	0,025	8,8	0,033	500	51,9	1,466	55,0	1,479	-	-	-	-	-	-	-		
MMS 160	8,6	0,046	11,5	0,055	450	45,0	0,984	49,9	1,013	315	30,0	0,415	34,9	0,444	-	-		
MMS 160	8,6	0,046	11,5	0,055	500	53,8	1,481	58,7	1,510	400	39,3	0,868	44,4	0,897	-	-		
MMS 160	8,6	0,016	11,5	0,055	560	65,5	2,309	70,4	2,338	-	-	-	-	-	-	-		
MMS 250	15,1	0,116	19,4	0,135	500	57,5	1,515	64,3	1,566	400	43,5	0,902	50,3	0,953	-	-		
MMS 250	15,1	0,116	19,4	0,135	560	69,3	2,343	76,1	2,394	500	64,0	2,354	70,8	2,405	-	-		
MMS 250	15,1	0,116	19,4	0,135	630	84,7	3,711	91,5	3,762	-	-	-	-	-	-	-		
MMS 400	22,6	0,242	28,8	0,274	560	74,3	2,396	83,6	2,485	500	69,3	2,409	78,6	2,498	-	-		
MMS 400	22,6	0,242	28,8	0,274	630	89,7	3,764	99,0	3,853	630	112,8	6,704	122,1	6,884	-	-		
MMS 400	22,6	0,242	28,8	0,274	710	109,8	5,999	119,1	6,088	-	-	-	-	-	-	-		
MMS 630	36,0	0,484	44,8	0,549	630	101,4	3,929	115,2	4,102	500	81,6	2,578	95,4	2,751	-	-		
MMS 630	36,0	0,484	44,8	0,549	710	121,5	6,166	135,3	6,339	630	124,8	6,869	138,6	7,042	-	-		
MMS 630	36,0	0,484	44,8	0,549	800	146,6	9,759	160,4	9,932	710	160,7	12,02	174,5	12,19	-	-		
MMS 1000	51,9	0,911	61,8	1,014	710	132,6	6,428	149,4	6,705	630	136,1	7,130	152,9	7,407	-	-		
MMS 1000	51,9	0,911	61,8	1,014	800	157,7	10,02	174,5	10,30	710	172,1	12,28	188,9	12,56	-	-		
MMS 1000	51,9	0,911	61,8	1,014	1000	282,7	31,35	299,5	31,62	-	-	-	-	-	-	-		
MMS 1600	75,4	1,742	82,7	1,851	800	170,2	10,45	196,6	10,98	710	184,6	12,71	211,0	13,24	-	-		
MMS 1600	75,4	1,742	82,7	1,851	1000	294,4	31,77	320,8	32,30	-	-	-	-	-	-	-		
MMS 2500	113,0	3,110	-	-	1000	309,0	32,30	365,0	33,80	710	201,0	13,00	256,0	14,50	-	-		

MULTI MONT SELLA

Erforderliche Daten für die Auswahl der Kupplungsgröße

Allgemeine Anlagendaten

1. Einsatzort / Umweltbedingungen (z.B.: Bergbau; Offshore; Container): _____
2. Belastung (Gleichmäßig / Mittel / Schwer): _____
3. Anlaufhäufigkeit pro Stunde: _____ [-]
4. Umgebungstemperatur der Kupplung: _____ [°C]
5. Wellenversatz: _____ ΔK_A : _____ ΔK_r : _____ ΔK_W : _____

Wuchten ohne Nut

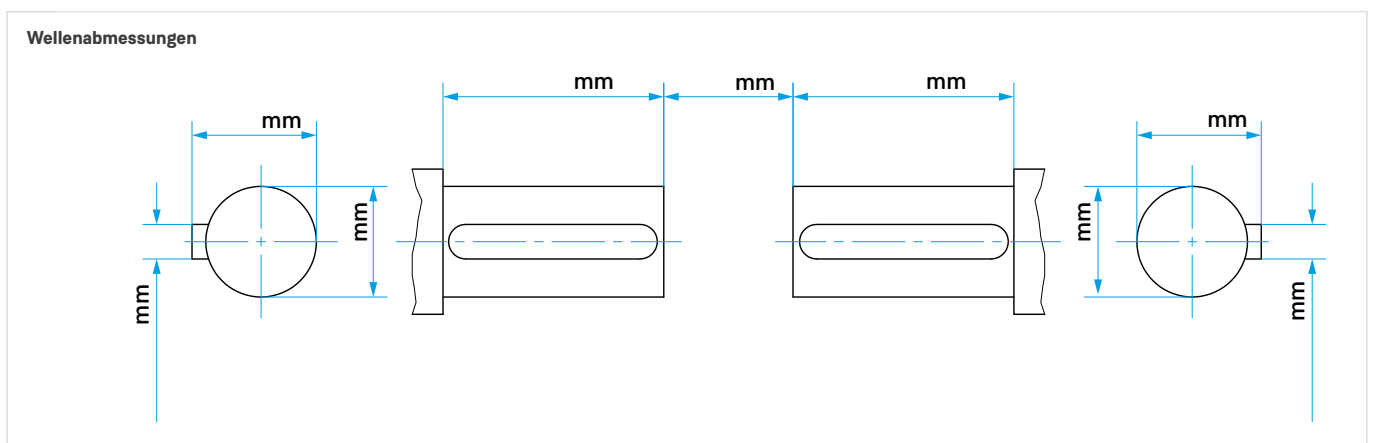
1. Wuchtgüte gemäß DIN ISO 21940 (Standardgüte G 16): G _____
2. Wuchtdrehzahl (Standarddrehzahl 1500 min^{-1}): _____ [min^{-1}]
3. Bemerkung: _____

Antriebsseite

1. Antriebsmaschine (z.B. Elektro- Hydraulikmotor): _____
2. Nennleistung (Nennbetrieb): _____ [kW]
3. Drehzahl (Nennzahl): _____ [min^{-1}]
4. max. Anlaufmoment (z.B. Kippmoment): _____ [Nm]
5. Drehzahlvariabler Betrieb von: _____ bis _____ [min^{-1}]

Abtriebsseite

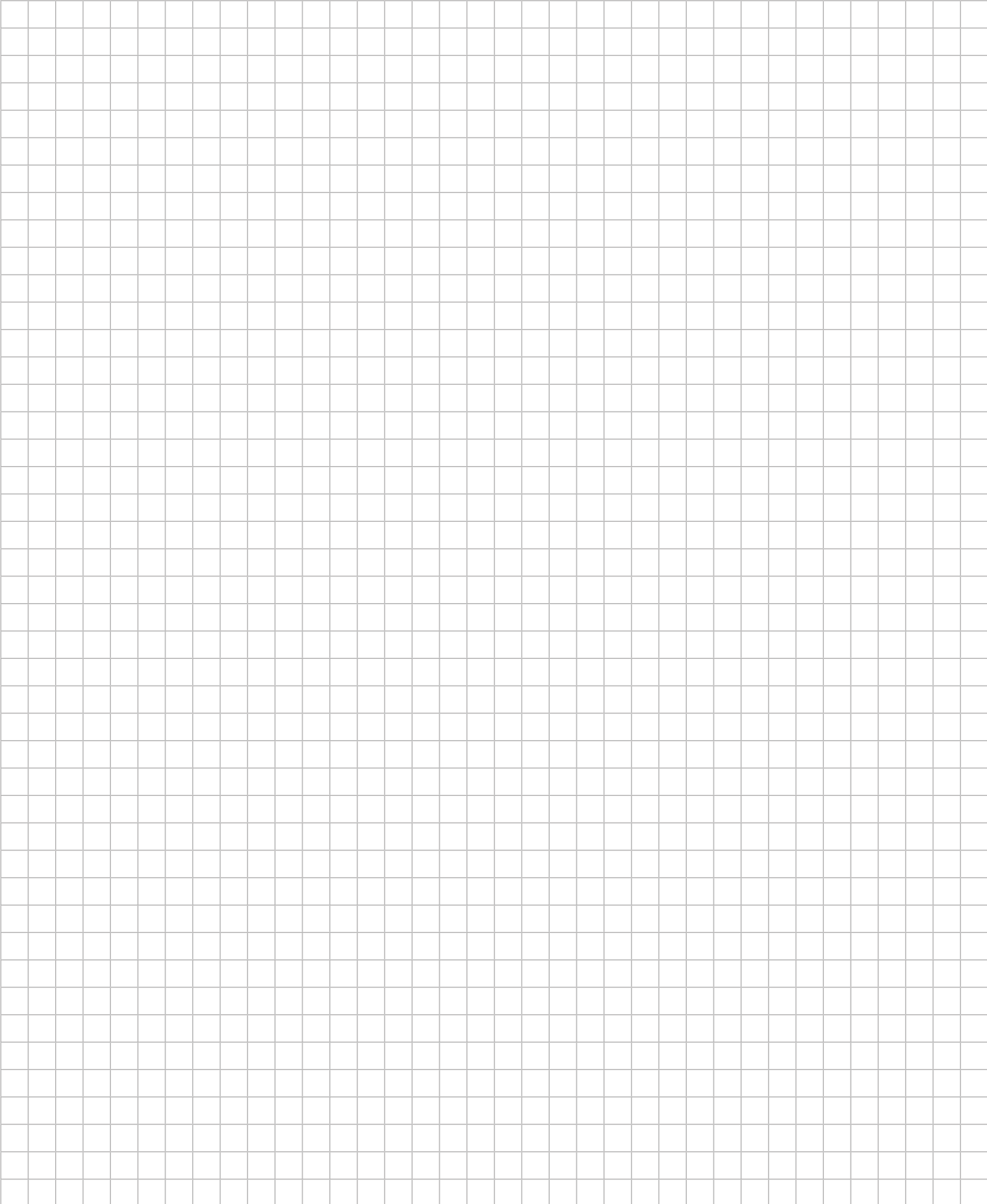
1. Art der Anwendung (z.B. Generator, Krananlagen): _____
2. Nennleistung: _____ [kW]
3. max. Anlauf- / Stoßmoment: _____ [Nm]



Weitere Vorgaben zur Kupplungsausführung (z.B.: mit Bremstrommel/Bremsscheibe/Doku/ATEX):

MULTI MONT SELLA

Notizen





MULTI MONT SELLA

SIMPLY POWERFUL. ————— □



Branchenlösungen:

- ⚡ Stromerzeugung
- 🚛 Mobile Anwendungen
- 💡 Prüfstände
- 🔧 Pumpen & Kompressoren
- ⚙️ Industrie
- ⚓ Schiffs- & Hafentechnik

Stammhaus:

Dipl.-Ing. Herwarth Reich GmbH
Vierhausstraße 53 · 44807 Bochum
☎ +49 234 959 16 - 0
✉ mail@reich-kupplungen.com
🌐 www.reich-kupplungen.com

Schutzvermerk ISO 16016 beachten:

Weitergabe sowie Vervielfältigung dieses Dokuments, Verwertung und Mitteilung seines Inhalts sind verboten, soweit nicht ausdrücklich gestattet. Zuwiderhandlungen verpflichten zu Schadenersatz. Alle Rechte für den Fall der Patent-, Gebrauchsmuster- oder Geschmacksmustereintragung vorbehalten. © REICH - Dipl.- Ing. Herwarth Reich GmbH

Ausgabe März 2020

Mit dem Erscheinen dieses MULTI MONT SELLA-Kataloges verlieren vorhergehende MULTI MONT SELLA-Unterlagen teilweise ihre Gültigkeit. Alle Maßangaben in Millimeter. Maß- und Konstruktionsänderungen vorbehalten. Texte und Abbildungen, Maß- und Leistungsangaben sind mit größter Sorgfalt zusammengestellt worden. Eine Gewähr für die Richtigkeit kann jedoch nicht übernommen werden, insbesondere wird nicht garantiert, dass Produkte in Technologie, Farbe, Form und Ausstattung mit den Abbildungen übereinstimmen oder die Produkte den Größenverhältnissen der Abbildungen entsprechen. Ebenso sind Änderungen aufgrund von Druckfehlern oder Irrtümer vorbehalten.