

Loewe® GK



Wir über uns

Langjährige Erfahrung

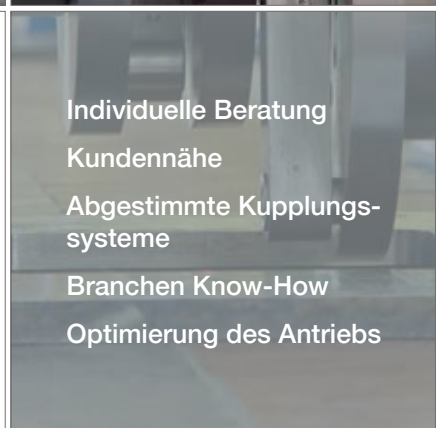
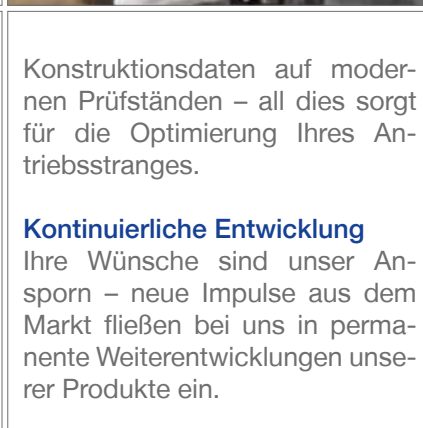
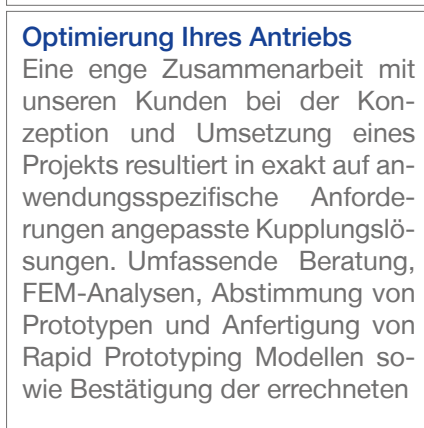
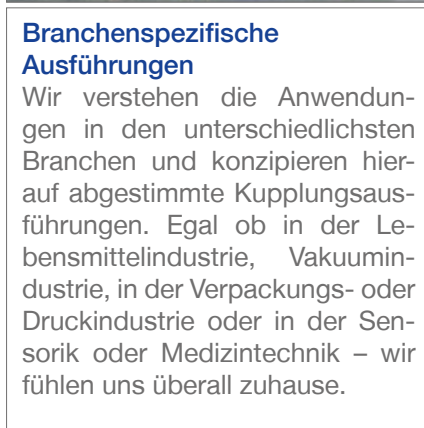
Seit nahezu 50 Jahren begleiten wir Maschinenbauer als Partner für kompakte Kupplungssysteme. Durch diese Erfahrung in der Antriebstechnik besitzen wir ein umfangreiches Know-How in vielen Branchen, denn wir kennen und verstehen die unterschiedlichsten Anwendungen und können Sie so optimal unterstützen.

Unsere Produkte sind immer eine sichere Wahl. Egal, ob es sich um ein Serienprodukt, eine auf eine Branche angepasste Kupplung oder eine speziell für eine Anwendung entwickelte Kupplungslösung handelt.

Produkte mit hoher technischer Funktionalität

Unser Produktprogramm um-

fasst torsionssteife Kupplungen, die sich durch eine Kompaktheit und durch ihre hohe Funktionalität auszeichnen. Ihre technischen Alleinstellungsmerkmale bieten dem technischen Anwender eine Vielzahl von praxisrelevanten Vorteilen. Namhafte OEMs aus allen Bereichen des Maschinenbaus zählen zu unseren Partnern.



Einführung Loewe GK

Die axial steife Kupplung
Axial fixiert
Eloxierte Klemmnaben
Verwendung von
Hochleistungsgleitlagern



Die Kupplung mit hoher Axialsteife

Die Loewe GK ist eine axial steife Kupplung zur Übertragung von Drehmomenten unter Aufnahme von axialen Zug- und Druck-

kräften ohne Längenänderung. Durch die Kombination kinematischer Eigenschaften ermöglicht sie zusätzlich eine großzügige

Radial- und Winkelverlagerung. Sie ist ebenfalls ideal als Linearkupplung zur präzisen Übertragung von rein linearen Hubkräften.

Technik

Hohe Leistungsdichte

Die Loewe GK verwendet Hochleistungsgleitlager mit höchster Druck- und Verschleißfestigkeit und gewährleisten damit optimierte mechanische Eigenschaften der Kupplung.

In Kombination mit in Toleranz und Material optimal abgestimmten Kupplungszapfen als Gegenlaufpartner, ist ein Kupplungsspiel sowie Reibungs- und Verschleißraten minimiert.

Zusätzlich besitzen die Gleitlager

eine sehr hohe thermische Beständigkeit. Damit arbeitet die Loewe GK in einer Dauertemperatur von -20° bis +150°C.

Axial fixiert

Die Kupplung bietet neben einer Drehmomentübertragung eine axiale Führungsaufgabe und kann beispielsweise gleichzeitig eine Festlagerfunktion übernehmen.

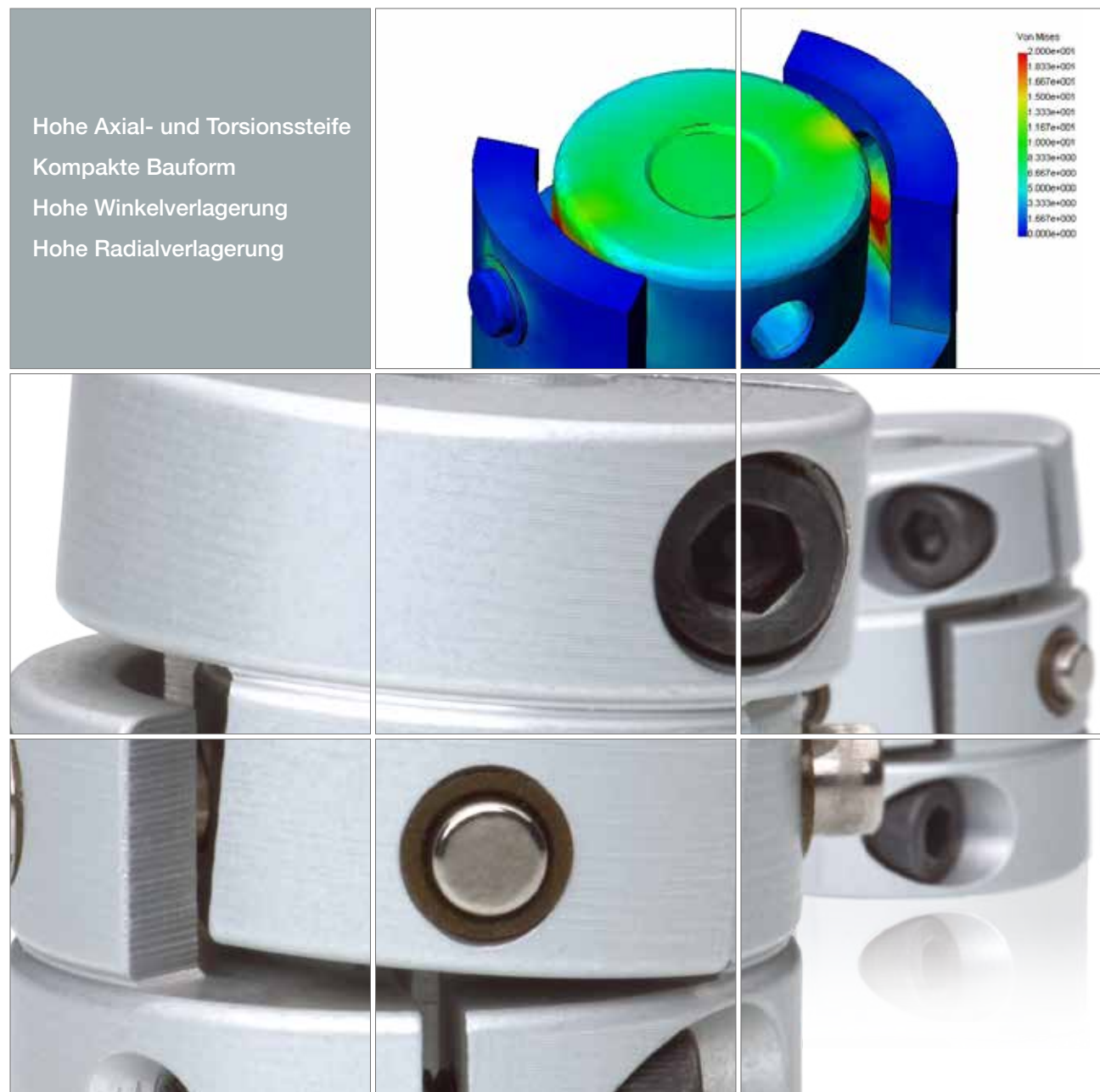
Hohe Steifigkeit

Das Zusammenspiel aus Naben

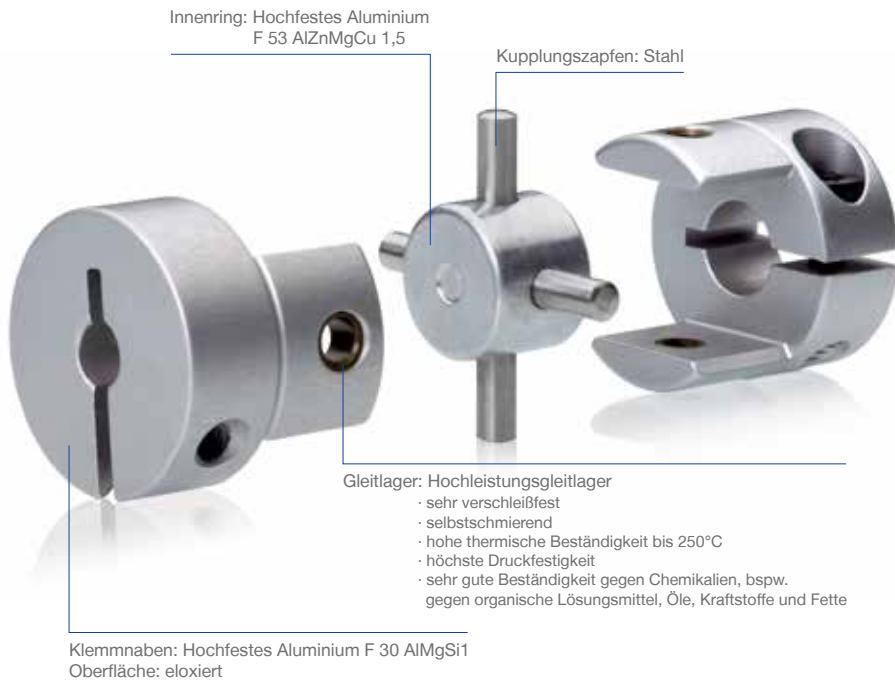
und Innenring aus hochfestem Aluminium sowie der Kupplungszapfen aus Einsatz-Vergütungsstahl sichert eine hohe Torsions- und Axialsteife der Loewe GK.

Kompakte Bauform

Die Zapfen können in den Gleitlagern eine kombinierte Linear- und Schwenkbewegung ausführen. Eine großzügig kombinierte Radial- und Winkelverlagerung wird dementsprechend verformungsfrei auf sehr kurzer Baulänge ausgeführt.



Material



Baureihen



Torque

Die Kupplungsbaureihe für Anwendungen, bei denen die Kupplung einerseits ein Drehmoment übertragen muss, zusätzlich aber noch von axialen Zug- und Druckkräften belastet werden kann oder gar axiale Führungsaufgaben über-

nehmen muss. Aufgrund ihrer kinematischen Eigenschaften bietet sie eine großzügige Winkel- und Radialverlagerungskapazität. Die Serie Torque ist für Nenndrehmomente bis 220 Nm erhältlich.



Linear

Die Kupplung für Anwendungen, bei denen die Kupplungen rein lineare Zug- und Druckkräfte übertragen müssen. Diese Kraftübertragung ist beispielsweise bei Stellmotoren, Zylindern und Spindelhubgetrieben zu finden. Zur Anbindung an die linear bewegten Wellen und Kolbenstangen befinden sich diverse Befestigungsmöglichkeiten im

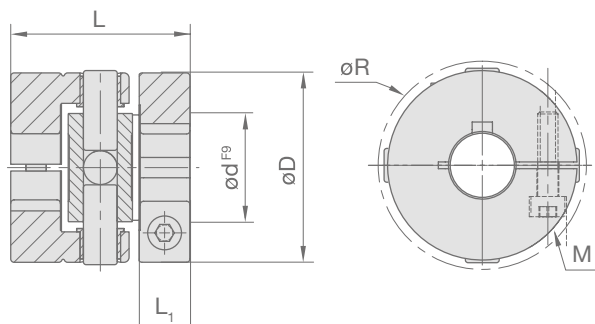
Programm.

Kupplungen dieser Baureihe werden standardmäßig beidseitig mit Innengewinde ausgestattet. Ebenfalls können sie mit Klemmnaben, Gewindezapfen oder in Kombination aus den erwähnten Nabenformen geliefert werden.

Die Serie Linear steht für maximale Axiallasten bis 13.000 N zur Verfügung.

Loewe GK

Torque



Spezifikationen

Modell	D mm	R mm	L mm	L ₁ mm	m kg	M	M _A Nm	T _{KN} Nm	T _{Kmax} Nm	C _T Nm/°	Verlagerungen		n _{max} 1/min	P _{RN}
											angular °	radial mm		
GK 27	27	33	36	10,5	0,05	M4	3	4	9	13,5	3	1	4.000	1
GK 35	35	41	37	12,5	0,09	M5	5,7	7	15	27,5	3	1,5	3.500	2
GK 56	56	61	53	15	0,3	M6	8	33	95	355	3	2	2.500	8
GK 75	74,5	84	83	25	0,8	M8	24	90	240	880	3	2	2.500	16
GK 100	100	109	97	27,5	1,8	M12	80	220	550	1.475	3	2,5	1.500	32

M = Schraubengröße, M_A = Schraubenanzugsmoment, T_{KN} = Nenndrehmoment, C_T = Torsionssteifigkeit, m = Masse, P_{RN} = Nennreibleistung, R = gilt bei jeweils maximaler radialer Verlagerung, Gewichtsangabe je Kupplungsgröße gemessen bei max. Bohrungen

Bohrungsdurchmesser

Modell	d mm															
	6	8	10	11	12	14	16	18	20	24	25	30	35	40	45	50
GK 27	■	■	■	■												
GK 35		■	■	■	■	■	■									
GK 56							■	■	■	■	■	■				
GK 75								■	■	■	■	■	■	■		
GK 100												■	■	■	■	■

Die abgebildeten Bohrungsdurchmesser sind je Kupplungsgröße frei kombinierbar. Ebenfalls sind Bohrungen wahlweise mit Nut nach DIN 6885/1 ab Bohrungsdurchmesser 8 mm erhältlich. Zollbohrungen sind auf Wunsch lieferbar. Kleinere Bohrungsdurchmesser als dargestellt sind auf Anfrage erhältlich.

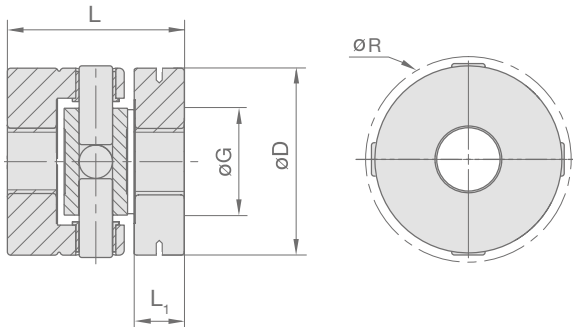
Bestellbeispiel:

GK 27 Ø6 Ø8

Loewe GK Torque Baugröße 27, Bohrungen 6 mm, 8 mm

Loewe GK

Linear



Spezifikationen

Modell	D mm	R mm	L mm	L ₁ mm	m kg	F _{Ka} N	C _a N/mm	Verlagerungen	
								angular °	radial mm
GK L 27	27	33	36	10,5	0,05	800	15.000	3	1
GK L 35	35	41	37	12,5	0,09	1.000	13.100	3	1,5
GK L 56	56	61	53	15	0,3	4.000	36.300	3	2
GK L 75	74,5	84	83	25	0,8	7.500	43.900	3	2
GK L 100	100	109	97	27,5	1,8	13.000	61.500	3	2,5

Abmessungen wie Baulänge, Nabenlänge und Gewicht beziehen sich auf die Standardversion der Linearkupplungen mit beidseitigem Innengewinde. Die Loewe GK Linear sind ebenfalls mit Innengewinde und Gewindezapfen, mit beidseitigem Außengewinde oder mit Klemmnaben erhältlich.

Fragen zu möglichen Ausführungsformen beantworten Ihnen gerne unsere Anwendungstechniker.

F_{Ka} = maximale Axiallast, C_a = Axialsteifigkeit, R = gilt bei jeweils maximaler radialer Verlagerung

Gewindebohrungen

Modell	ØG										
	M6	M8	M10	M12	M16	M20	M24	M30	M36	M42	M48
GK L 27	■	■	■								
GK L 35		■	■	■	■						
GK L 56				■	■	■	■	■			
GK L 75						■	■	■	■		
GK L 100								■	■	■	■

Die abgebildeten Gewindegrößen sind je Kupplungsgröße frei kombinierbar. Kleinere Gewindebohrungen als dargestellt sind auf Anfrage erhältlich.

Bestellbeispiel:

GK L 35 M8 M10

Loewe GK Linear Baugröße 35, Innengewinde M8 und M10

Auswahl Ablauf

Torque

1. Reibleistung

Treten Drehzahl, Drehmoment und Versatz gemeinsam auf, soll die kupplungsspezifische Reibleistung nicht überschritten werden:

$$P_{RA} = \frac{T_A (Nm) * R_A (mm) * n_A (min^{-1})}{D (mm) * 60}$$

P_{RA} = Reibleistung, T_A = Drehmoment der Anwendung, R_A = Versatz der Anwendung (radial), n_A = Drehzahl der Anwendung, D = Kupplungsdurchmesser

$$P_{RA} < P_{RN}$$

Die errechnete Reibleistung der Anwendung P_{RA} soll kleiner sein als Nennreibleistung P_{RN} in der Tabelle. Die einzelnen Katalogdaten sollten dabei nicht überschritten werden.

Die Dauergebrauchstemperatur der Katalogtypen „Linear“ und „Torque“ beträgt 150°C. Die Kunststoffgleitlager sind bis 250 °C und kurzzeitig bis 300 °C belastbar. Sind Oberflächentemperaturen in ihrer Anwendung kritisch, sprechen Sie bitte unsere Anwendungsberater an.

2. Lebensdauer

Die Torque- und die Linearvarianten sind mit sehr druck- und verschleißfesten Universallagern ausgerüstet. Weiterhin ist die Steifigkeit und Temperaturbelastbarkeit bei diesem Lagertyp sehr hoch. Die Kunststofflager sind selbstschmierend und erreichen ihre höchste Laufleistung ohne fremde Zusatzstoffe.

Kunststoffgleitlager unterliegen einem sehr komplexen Verschleißverhalten. Der Verschleiß wird durch Umwelteinflüsse wie Temperatur und umgebende abrasive oder korrosive Medien beeinflusst. Folgender Rechenweg kann nur einen Richtwert für den Verschleiß liefern. Wir empfehlen eigene Versuche unter realen Bedingungen oder Sie fragen unsere Anwendungsberater.

$$x = \frac{n_A (min^{-1}) * Lh_A * R_A (mm)}{8500}$$

$$V_B = \frac{x * T_A (Nm)}{T_{KN} * 85}$$

Der Verschleiß der Buchse sollte 0,5 nicht überschreiten. Ausnahme: GK 27 max. 0,3.

$$D_K = \arctan \left(\frac{4 * V_B}{\varnothing D} \right)$$

Lh_A = Lebensdauer der Anwendung, x = Laufweg der Buchse, V_B = Verschleiß der Buchse, D_K = Drehspiel (°) am Ende der Laufzeit

Linear

In typischen Linearanwendungen wird die Kupplung mit statischen oder dynamischen Axialkräften beaufschlagt. Die Auslegung erfolgt nach:

$$F_A < F_{Ka} * S$$

F_{Ka} = max. Axiallast der Kupplung in N, F_A = Vorschubkraft Anwendung in N

Stoßfaktor S

	Gleichförmige Belastung	Leichte Stöße	Mittlere Stöße	Starke Stöße
Faktor S	1	1,5	2	2,5

Montagehinweise

Allgemein

Loewe GK werden einbaufertig mit den gewünschten Bohrungsdurchmessern geliefert.

Bitte beachten Sie bei der Montage die maximal zulässigen Verlagerungswerte. Konstruktionsbedingt führt die Loewe GK keinerlei axiale Verlagerung aus.

Montage

Die zu verbindenden Wellenenden

und Bohrungen der Naben müssen sauber, trocken und gratfrei sein. Wellenanschlussmaße (auch die Passfeder betreffende Maße) und Toleranzen kontrollieren.

Zur Montage wird die Loewe GK komplett auf den Motorwellenstumpf aufgeschoben. Die Bohrungen werden in Passung F9 geliefert. Bei korrekter Position ist die Befestigungsschraube dieser Nabe mit dem vollen Anzugs-

moment anzuziehen (Werte entnehmen Sie bitte den jeweiligen Tabellen). Den zweiten Wellenstumpf in die zweite Nabe einpassen und bei korrekter Position auch diese Klemmschraube mit ihrem vollen Anzugsmoment anziehen.

Die Montage der Baureihe Linear mit Gewindebohrungen erfolgt per Hakenschlüssel. Die Kupplung darf nicht mit dem Anzugsmoment belastet werden.

Kundenspezifische Kupplungsausführungen

Zusätzlich zu den Serienprodukten realisiert SCHMIDT-KUPPLUNG branchenspezifische Ausführungen und anwendungsspezifische Kupplungslösungen der Loewe GK. Dies sind z.B.:



Spezielle Anwendungsanforderungen

Materialien und verwendete Gleitlager können den Kundenforderungen entsprechend angepasst werden. Ausführungen für eine erhöhte chemische Beständig-

keit, für Lebensmittelkontakt mit FDA-konformen Lagern, für den Nassbereich oder ATEX-zertifiziert mit ableitfähigen Gleitlagern sind verfügbar.



Kompakt und zum Anflanschen

Sehr kompakte Ausführung der Loewe GK aus Stahl für ein direktes Anflanschen an z.B. sich hebende, hubausführende Lauf-

mutter bei Spindelhubgetrieben oder andere kundenspezifische Anbauteile.

Sondergrößen

Kupplungsgrößen für erhöhte Drehmomentanforderungen oder Axiallasten. Ebenfalls sind Abmes-

sungen wie Innendurchmesser oder Baulängen kundenspezifisch anpassbar.



Sondernaben

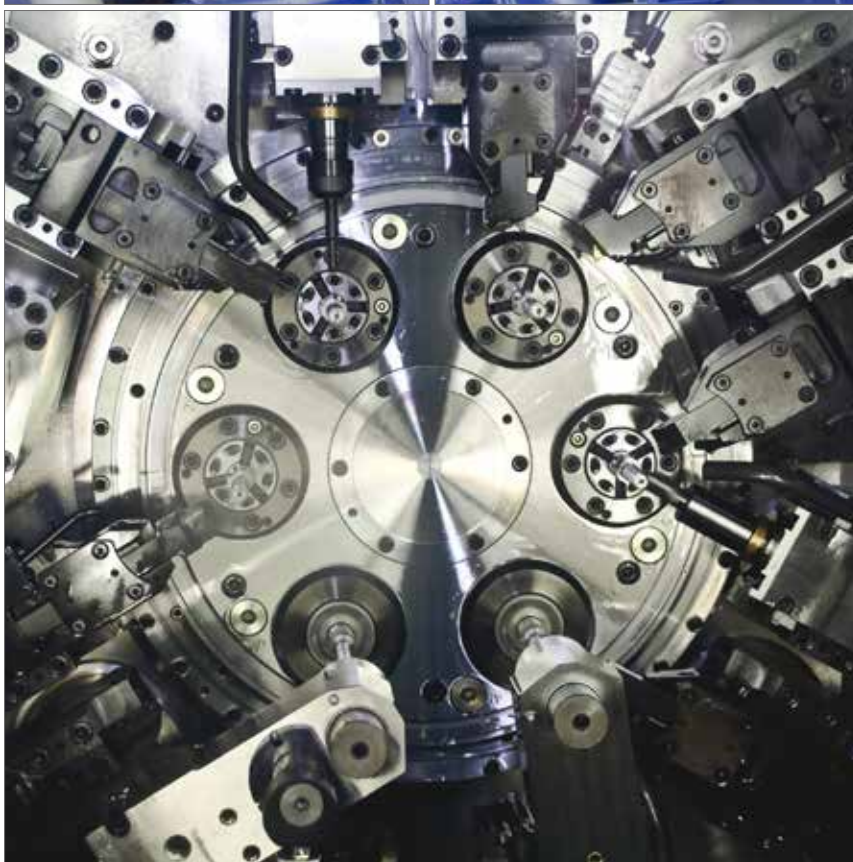
Ausführungen mit Zapfen für vertikale Anwendungen bspw. zur Integration in die Hohlwelle von

Hebevorrichtungen in Dreh- und Hubantrieben.

Anwendungen/Branchen



Pick-and-Place Anlagen
Leiterplattenbelichtung
Umformtechnik
Werkzeugmaschinen
Medizintechnik u.v.m.



Wir sprechen Ihre Sprache

Jede Branche hat ihre eigenen Besonderheiten. Das Verstehen dieser ist eine zentrale Aufgabenstellung zur erfolgreichen Umsetzung branchenspezifischer Einsatzfälle. Seit nahezu 50 Jahren gibt uns das Lösen unzähliger Einsatzfälle

in den verschiedensten Branchen die Erfahrung und das Know-How, um in Zusammenarbeit mit unseren Kunden die für die jeweilige Applikation optimalste und effizienteste Kupplungslösung zu realisieren.

Ob in Bestückungs- und Belichtungsanlagen für die Leiterplattenherstellung, in der Medizin- oder Verfahrenstechnik, in der Umformtechnik oder in der Werkzeugindustrie: Wir sprechen immer Ihre Sprache!

Für jede Anwendung die optimale Lösung

Leiterplattenherstellung

Die Anforderungen an die Technologie und Qualität bei der Herstellung von Leiterplatten steigen ständig. So wachsen die Ansprüche hinsichtlich Registriergenauigkeit beim Bestücken und Belichten verbunden mit einem gestiegenen Produktivitätsgrad. Die Loewe GK wird in kombinierten Schwenk-/Hubeinheiten beim Pick-and-Place Bestückungsprozess sowie in z-Achsen von Leiterplattenbelichtungsanlagen eingesetzt.

Verfahrenstechnik

Für den präzisen Ausstoß von Flüssigkeiten und Gasen werden in der Verfahrenstechnik und im Apparatebau zumeist Armaturen in Form von Ventilen eingesetzt. Stellantriebe oder Schubantriebe mit kombinierten Schubeinheiten erzeugen die für die Verstellung der Ventilkappen benötigte Axialkraft. Zur präzisen Weitergabe der erzeugten Zug- und Schubimpulse wird die Loewe GK aufgrund ihrer hohen Axialsteife eingesetzt. Verspannungen im gesamten Antriebsstrang, die eine Weiterga-

be der feinen Hubbewegungen verhindern würden, kompensiert das Kupplungssystem durch ihre hohe angulare und radiale Verlagerungskapazität.

Werkzeugmaschinen

Speziell bei der Fertigung von Großserienteilen spielen Mehrspindeldrehautomaten aufgrund ihrer hohen Produktivität und ausgesprochenen Wirtschaftlichkeit eine bedeutende Rolle. Im Materialvorschub spielt die Loewe GK ihre Stärken aus. Durch die hohe axiale Steifigkeit gewährleistet die in Stahl ausgeführte Kupplung den präzisen Stangenvorschub und bieten zusätzlich einen großzügigen Ausgleich auftretender kombinierter Radial- und Winkelverlagerung verformungsfrei auf kurzer Baulänge. Zuführkabel der Maschine finden in einem anwendungsgerechten Innenraum der Loewe GK Platz.

Medizintechnik

In Prozessanlagen im Bereich der Medizintechnik kommt eine ATEX-zertifizierte Ausführung der

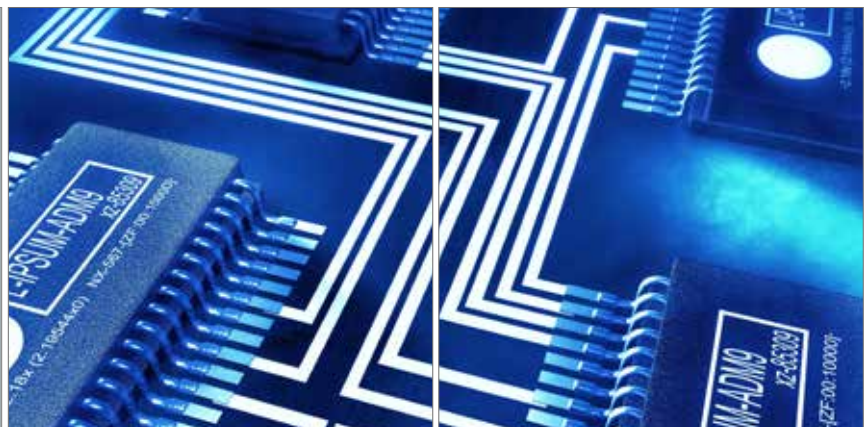
Loewe GK zum Einsatz. Sie ist prädestiniert für den Einsatz in explosionsfähiger gasförmiger Atmosphäre.

Komplett aus Edelstahl gefertigt und mit ableitfähigen Gleitbuchsen versehen kompensiert sie auftretende radiale Verlagerungen, minimiert dadurch Verspannungen im System und erhöht hierdurch die Lebensdauer der hochpräzisen Prozessanlagen.

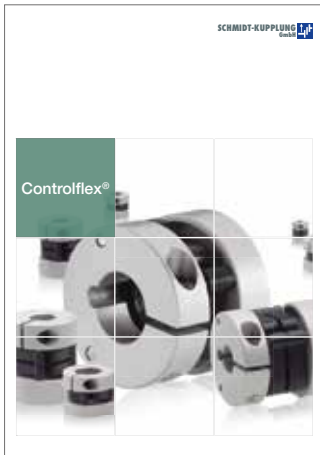
Ausführung aus Edelstahl finden ebenfalls Anwendungen in der Lebensmittelindustrie, für pharmazeutische Anwendungen und im chemischen Apparatebau. Für diese hohen Ansprüche an die Korrosionsbeständigkeit sind auch hier die Bolzen aus Edelstahl und die Kupplungsteile wie Naben und Innenring durchgehend aus Edelstahl der Güte V4A gefertigt.

Zusätzlich werden für Anwendungen in der Nahrungsmittelindustrie FDA-konforme polymere Gleitlager eingesetzt, entsprechend den hohen Anforderungen im Food-Bereich.

Ventilkappenverstellung
Kolbenpumpen
Materialvorschub
Prozessanlagen
Biegemaschinen u.v.m.



Übersicht Produktprogramm



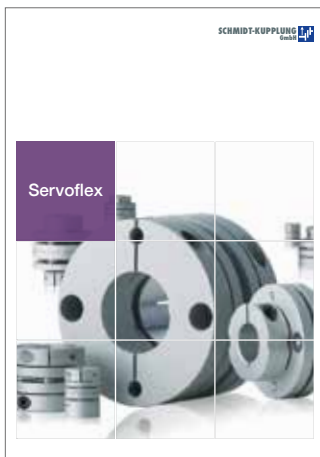
Katalog Controlflex



Katalog Semiflex



Katalog Schmidt-Kupplung



Katalog Servoflex



Katalog Loewe GK



Katalog Omniflex

Kontakt



Antriebstechnik

RINGSPANN AG

Getriebetechnik

Sumpfstrasse 7
CH-6303 Zug

Messtechnik

Telefon +41 41 748 09 00
Telefax +41 41 748 09 09

Spanntechnik

www.ringspann.ch
info@ringspann.ch